

# 防火水槽・耐震性貯水槽

受注  
生産

横置ボックスカルバート型開削工法

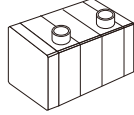
(一財)日本消防設備安全センター認定品

二次製品等防火水槽

IYB-40T-I・II・III型

二次製品等耐震性貯水槽

IYC-40T-I・II・III型



※使用条件は、P268を参照してください。

## ●特長

### 1. 工期の短縮

工場で製作された各ブロック部材を現場で据え付け、接合するだけの施工なので工期を大幅に短縮することができます。

### 2. 認定工場で均一な品質

品質管理の行き届いた工場製品ですから、均一で高品質の製品を供給できます。

### 3. 高度な耐震性

ボックスラーメン構造であるため、土圧、地震力などに対して十分に安全な強度を有するとともに、各ブロックはPC鋼材により剛結された一体構造物です。

### 4. 完璧な止水

各ブロック部材の継手部には止水材を使用し、内側目地はコーキングの止水処理を施し、漏水を完全にシャットアウトします。

## 注意

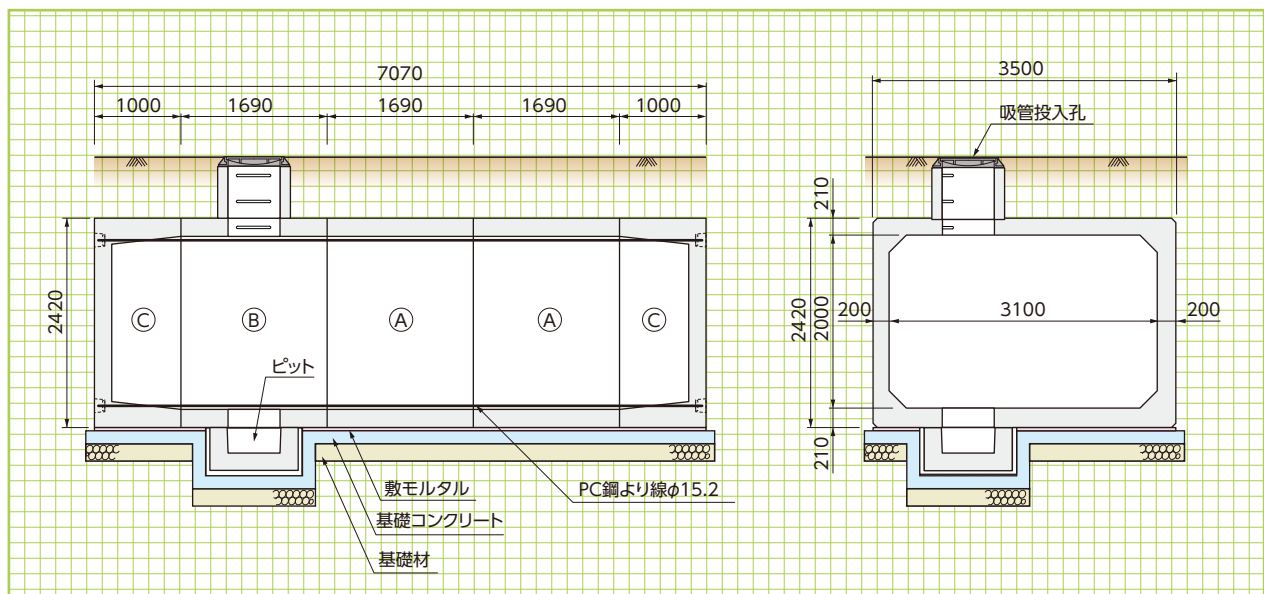
製品改良のため本ページの製品は2022年度版から新規格になっております。旧規格製品とは貯水量は変わりませんが製品寸法、重量が異なります。

発注の際にはご注意ください。また不明な点は営業担当にお問合せ頂きますようお願いいたします。



60t、70t、80tについては別途営業担当にお問い合わせください。

標準施工  
断面図



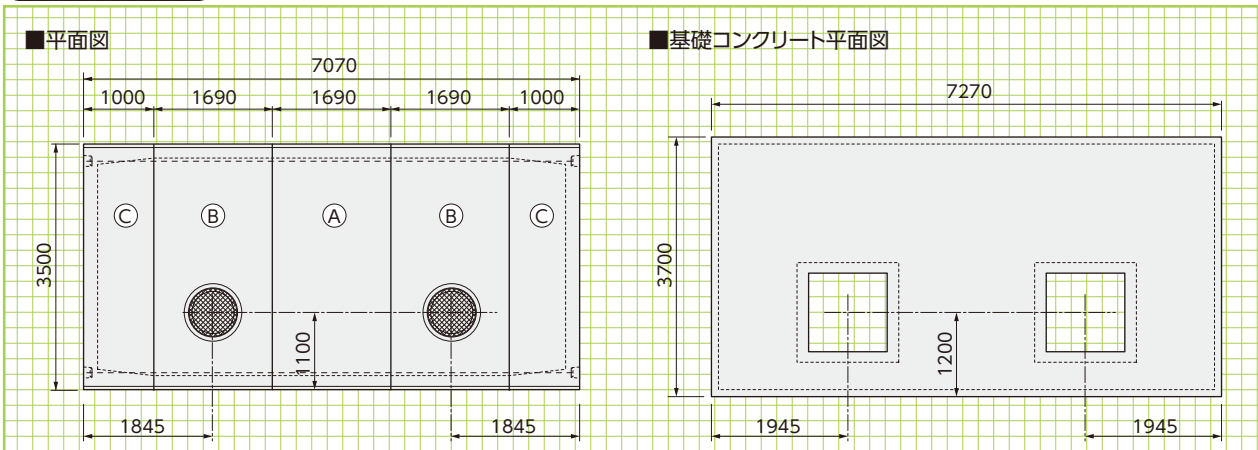
※FRP梯子はオプション仕様です。

※地下水位のある地盤に水槽を設置する場合には、浮き上がりについての検討を行う必要があります。  
詳細については、営業担当までお問い合わせください。

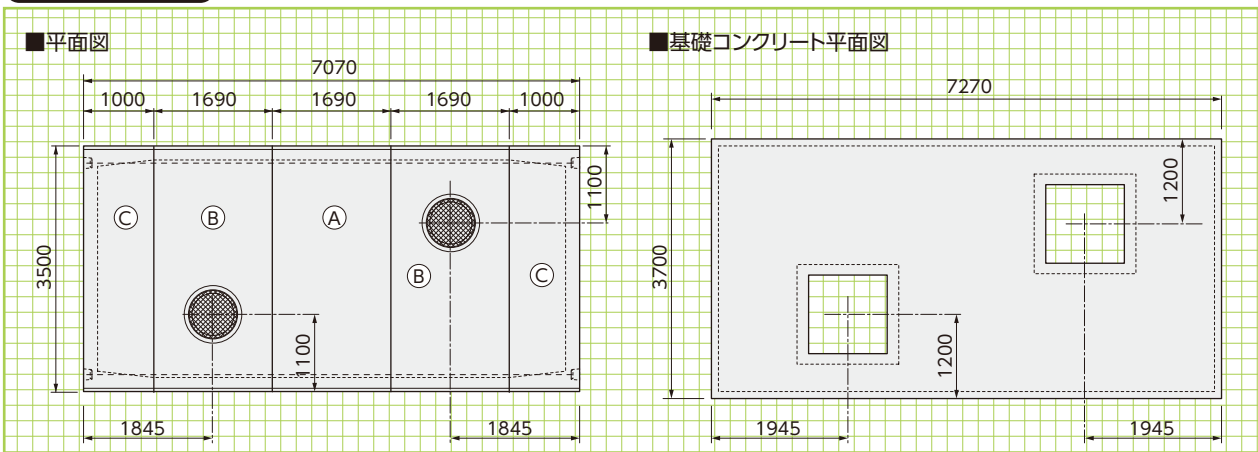
〈横置ボックスカルバート型開削工法〉

2孔並列タイプ

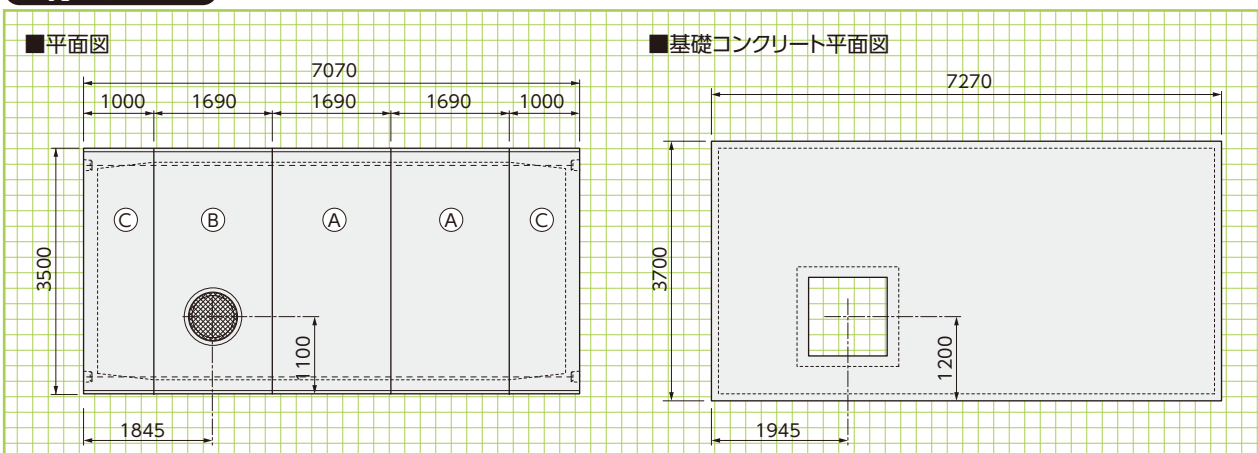
基本形状図



2孔対角タイプ



1孔タイプ



■ブロック単体重量表

名称	参考重量 (kg)	名称	参考重量 (kg)
Aブロック	9890	ピット	800
Bブロック	9590	閉塞版-1孔	460
Cブロック	9750	閉塞版-2孔	470
吸管投入孔-H100	70		
吸管投入孔-H300	200		
吸管投入孔-H600	405		

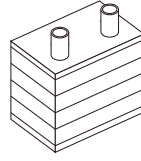
※ピット部用基礎(認定取得済)も用意してあります。詳細は営業担当にお問い合わせください。

〈縦置ボックスカルバート型潜函工法〉

(一財)日本消防設備安全センター認定品

二次製品等防火水槽 KKC-40I・II型

※使用条件は、P268を参照してください。



潜函完了

●特長

(KKC-40-I・II型/KCT-40-I・II型)

1. 施工の単純化と迅速性

プレキャストコンクリート製品の部材は全て水平継手で構成されています。接合面は凹凸構造でブチルゴム接着のため組立が簡単で、少数の作業員で高度の施工性を発揮出来ます。底版をプレキャストコンクリート製にすることで、より一層、施工性・止水性を向上させました。

2. 工期の短縮と安全性

矢板土留や仮枠工事が一切不要で、隣接した家屋間の空地、水位の高い場所での施工も可能です。

3. 止水の効果

部材の継手は水平にブチルゴム接着を特殊な接合面をもって行います。また、内面にはシール防水を施します。躯体部と底版は側壁の全周囲の腰掛状の縁で一次止水を施し、周囲の隙間にシール剤を打込み(二次止水)更に防水モルタルを埋め込み(三次止水)止水効果を向上させました。

4. 耐震効果

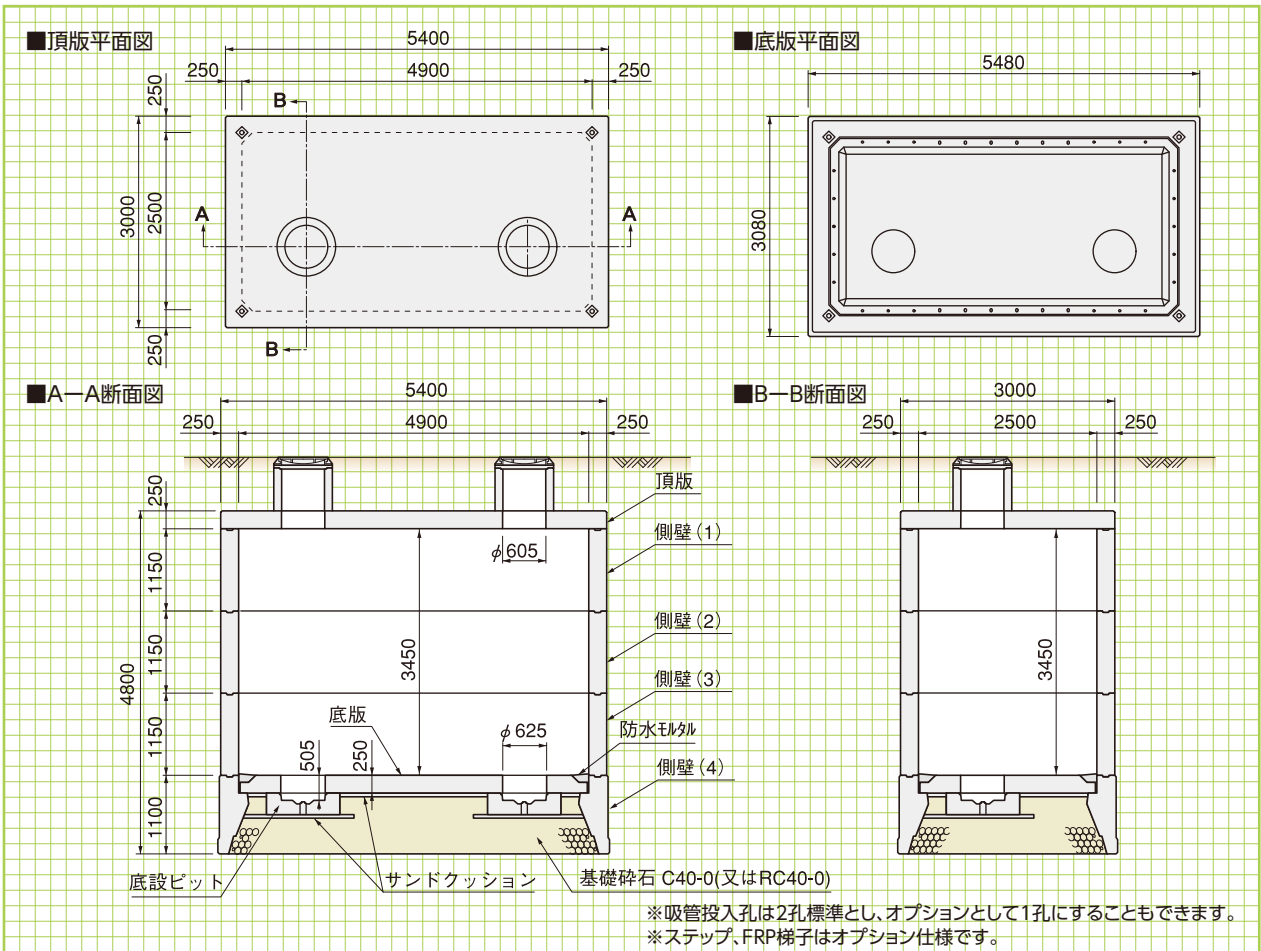
各ブロックの継手はPC鋼棒で締付けられており、躯体は耐震設計により工場制作されたものです。

■重量表

名称	参考重量(kg)
頂版1孔	9790
頂版2孔	9670
側壁(1)	11500
側壁(2)	11500
側壁(3)	11630
側壁(4)	12170
底版1孔	6540
底版2孔	6410
底設ビット	720

基本形状図

形状・寸法

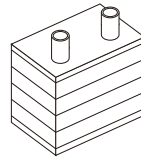




〈縦置ボックスカルバート型潜函工法〉

(一財)日本消防設備安全センター認定品  
二次製品等耐震性貯水槽  
KCT-40I・II型

※使用条件は、P268を参照してください。



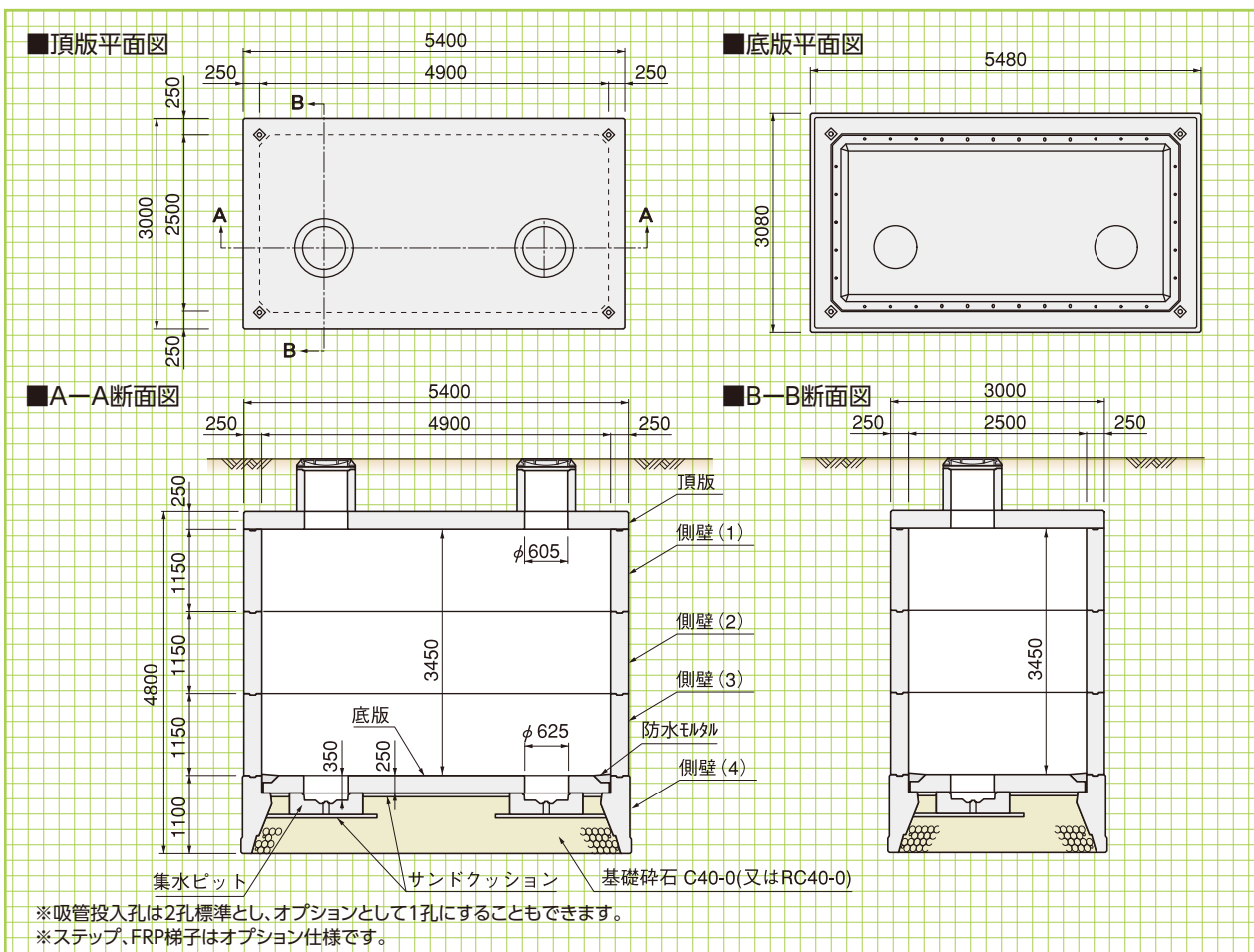
底板組立



頂版敷設

■重量表

名称	参考重量(kg)
頂版1孔	9790
頂版2孔	9670
側壁(1)	11500
側壁(2)	11500
側壁(3)	11630
側壁(4)	12170
底板1孔	6540
底板2孔	6410
集水ピット	530



基本形状図

形状・寸法

※地下水位のある地盤に水槽を設置する場合には、浮き上がりについての検討を行う必要があります。  
詳細については、営業担当までお問い合わせください。

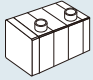
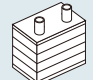
## (一財)日本消防設備安全センター型式認定一覧

※共用型とは、容量、形状、設置方法及び材料が同一で、構造計算の結果、I型及びII型、I型及びIII型、I型からIII型までを共用できるものをいう。

### ■二次製品等防火水槽

形状・工法	設置場所の区分	型式記号	認定番号	容量	土被り
 横置 開削工法 ボックスカルバート型	<b>I型</b> 自動車が入るおそれの無い場所(公園・宅地等)の地下に設けるもので、不測荷重の10kN/m <sup>2</sup> を載荷するもの	IYB-40T-I・II・III型	防-22001号	40m <sup>3</sup>	0 } 1.8m
	<b>II型</b> 上記以外の場所で自動車荷重として200kNを載荷するもの				0.2 } 1.5m
	<b>III型</b> 上記以外の場所で自動車荷重として250kNを載荷するもの				0.2 } 1.5m
 縦置 潜函工法 ボックスカルバート型	<b>I型</b> 自動車が入るおそれの無い場所(公園・宅地等)の地下に設けるもので、不測荷重の10kN/m <sup>2</sup> を載荷するもの	KKC-40I・II型	防-03302号	40m <sup>3</sup>	0 } 0.75m
	<b>II型</b> 上記以外の場所で自動車荷重として200kNを載荷するもの				

### ■二次製品等耐震性貯水槽

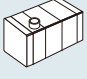
形状・工法	設置場所の区分	型式記号	認定番号	容量	土被り
 横置 開削工法 ボックスカルバート型	<b>I型</b> 自動車が入るおそれの無い場所(公園・宅地等)の地下に設けるもので、不測荷重の10kN/m <sup>2</sup> を載荷するもの	IYC-40T-I・II・III型	耐-22001号	40m <sup>3</sup>	0 } 1.8m
	<b>II型</b> 上記以外の場所で自動車荷重として200kNを載荷するもの				0.2 } 1.5m
	<b>III型</b> 上記以外の場所で自動車荷重として250kNを載荷するもの				0.2 } 1.5m
 縦置 潜函工法 ボックスカルバート型	<b>I型</b> 自動車が入るおそれの無い場所(公園・宅地等)の地下に設けるもので、不測荷重の10kN/m <sup>2</sup> を載荷するもの	KCT-40I・II型	耐-02118号	40m <sup>3</sup>	0 } 1.5m
	<b>II型</b> 上記以外の場所で自動車荷重として200kNを載荷するもの				

受注  
生産

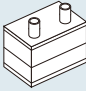
〈認定外品〉

二次製品防火水槽

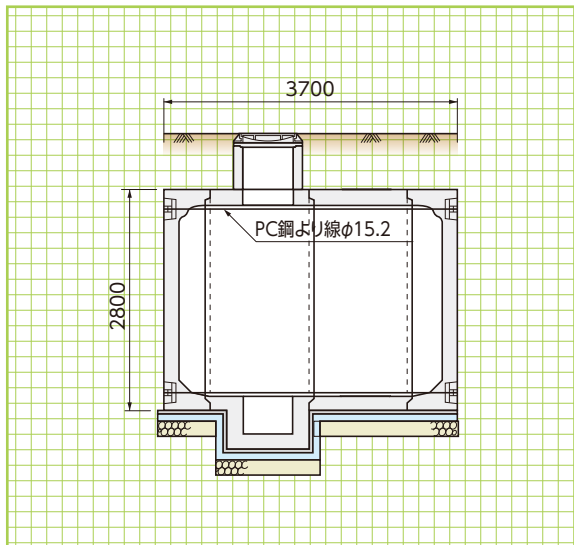
■横置き 20型・30型

形状・工法	設置場所の区分	容量	土被り
 横置き 開削工法 ボックスカルバート型	自動車荷重として250kNを 載荷するもの	20m <sup>3</sup> ・ 30m <sup>3</sup>	0.2 〜 1.5m

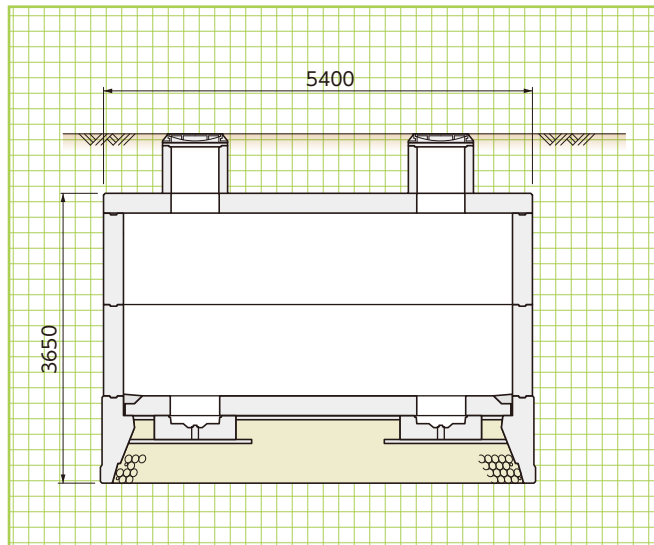
■縦置き 25型

形状・工法	設置場所の区分	容量	土被り
 縦置き 潜函工法 ボックスカルバート型	自動車荷重として200kNを 載荷するもの	25m <sup>3</sup>	0.25 〜 1.5m

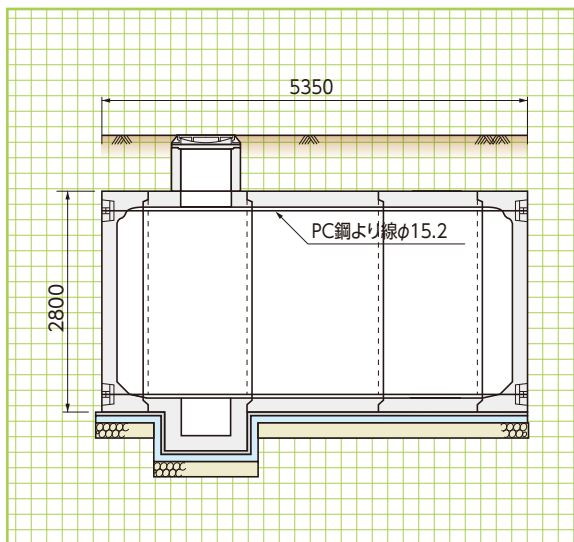
〈横置き20型〉



〈縦置き25型〉



〈横置き30型〉



※地下水位のある地盤に水槽を設置する場合には、浮き上がりについての検討を行う必要があります。  
詳細については、営業担当までお問い合わせください。

※ステップ、FRP梯子はオプション仕様です。

## M.V.P.システム〈HS雨水貯留槽〉

受注  
生産 建技  
審証

M.V.P.システムは、門型部材とスラブ部材を組み合わせ、底面部をインバート構造にすることで、勾配・溝やピットを設けることが可能となり集泥機能を有した地下雨水貯留システムです。

### ●特長

#### 1. 優れた耐震性

「プレキャスト式雨水地下貯留施設 技術マニュアル」に要求されている「レベル1」「レベル2」地震動に対し、耐震性能を満足しております。

#### 2. 容易なメンテナンス

底面部はインバートコンクリートを打設するため、勾配・溝やピットを設けることが可能で、集泥作業等の維持管理が容易に行えます。

#### 3. 敷地の形状を生かした設計・施工

部材の組み合わせにより敷地形状に合わせた計画が可能となり、敷地を有効に利用できます。

#### 4. 工期短縮

プレキャストコンクリート製品のため、現場での作業は設置・組立てが大半であり、現場打ち工法に比べると40～50%工期が短縮できます。また、施工管理が容易になります。

#### 5. 高い防水性

製品間の継ぎ目には止水ゴム、インバートとの継ぎ目には専用の止水板を埋め込んでおりますので、高い防水性を有しております。

#### 6. 建設技術審査証明取得

建設技術審査証明(土木系材料・製品・技術、道路保全技術)  
(一財)土木研究センター 建技審証第0108号  
(有効期限:2026.12.16)

※本審査証明はベルテクス株式会社に交付されたものです。

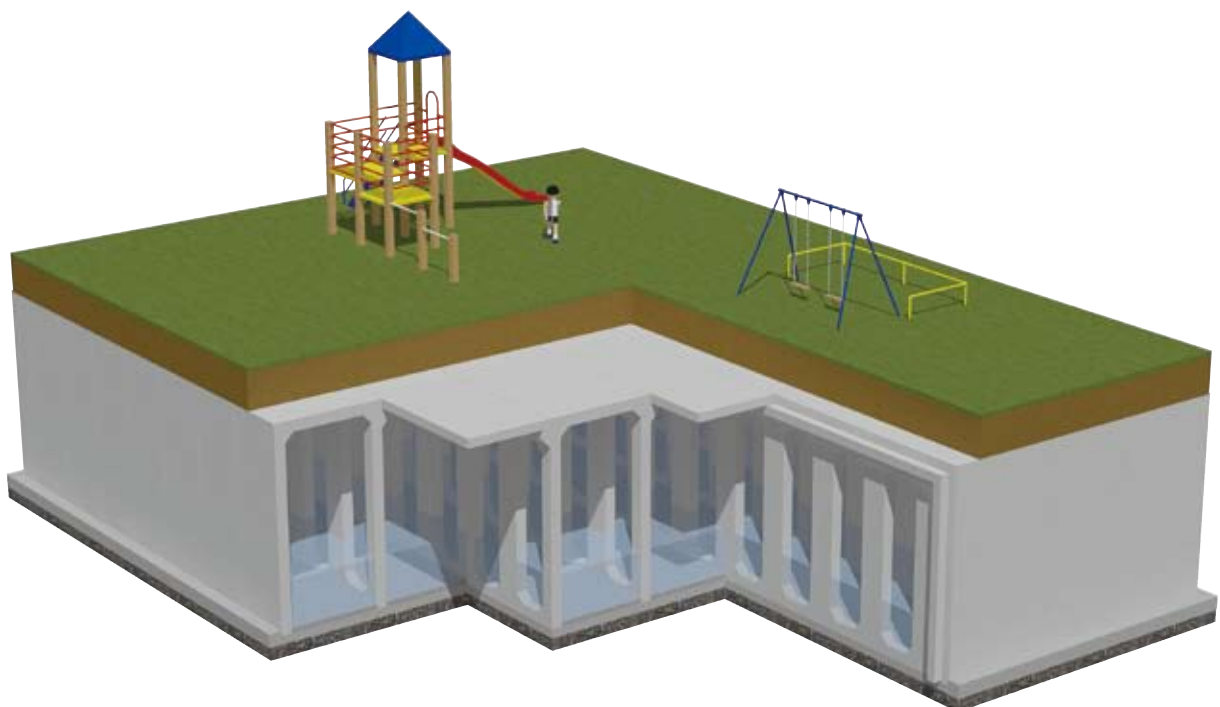
### 計画条件

規格	一辺長	土被り	ふた部材の幅	上載荷重	地下水位
H2500	躯体一辺長が30m以下、かつ土被り1.5m以下の場合		4.0m以下	10kN/m <sup>2</sup> 以下	GL-1.5mより 深い位置
H3000	標準条件内で、上記以外の場合		2.0m以下		
H3500					

※標準条件とは躯体一辺長73.5m以下、土被り2.0m以下の施設の場合とします。

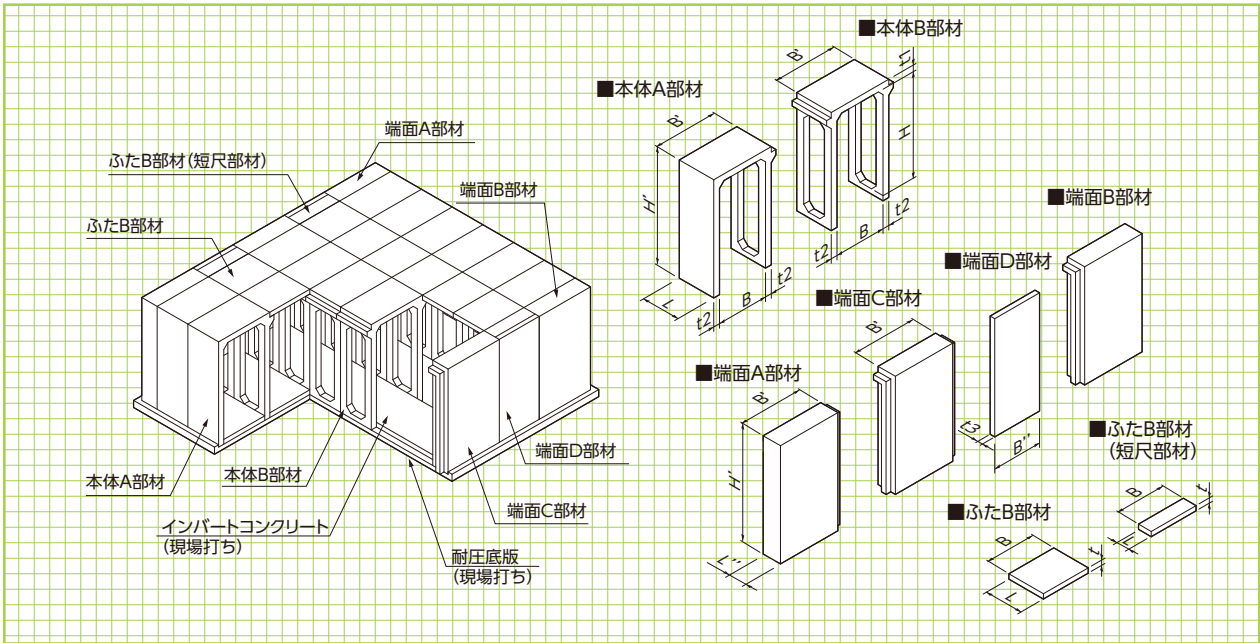
※躯体一辺長とは、短手方向、長手方向の各方向における躯体の外形寸法を示します。

※上記に示す条件は、静的計算および耐震計算により構造耐力を十分に有することが現在確認されている条件であり、建設条件を外れる場合は、別途確認を行います。  
また、使用条件や維持管理の面から要求される水理的な側面や底面の形状については、別途検討いたします。



基本形状図

形状・寸法



■寸法・重量表(本体部材、端面部材)

規格	寸法(mm)										参考重量(kg)						
	B	B'	H	H'	L	t1	t2	B''	L''	t3	本体A部材	本体B部材	本体C部材	端面A,B部材	端面C部材	端面D部材	端面E部材
H2500	2000	2500	2500	2900	1500	200	250	2970	750	250	6550	5835	7260	7210	7465	5380	6950
H3000	2000	2500	3000	3400	1500	200	250	2970	750	250	7250	6305	8200	8345	8645	6310	8045
H3500	2000	2500	3500	3900	1500	200	250	2970	750	250	7955	6770	9135	9480	9820	7240	9140

※変形敷地に対応できる特殊部材も用意しております。  
 ※端面D部材の質量、寸法B''は、ふた部材スパン2960mm(表中B寸法参照)に対応する数値です。

■寸法・重量表(ふた部材)

部材名称	適用規格	寸法(mm)			参考重量(kg)
		B	L	t	
ふたB部材	H2500 H3000 H3500	3960	1498	280	4130
		3460	1498	280	3610
		2960	1498	200	2200
		2460	1498	200	1830
		1960	1498	200	1455
		1460	1498	200	1085
ふたB部材(短尺部材)		3960	498	280	1360
		3460	498	280	1185
		2960	498	200	720
		2460	498	200	600
		1960	498	200	475
		1460	498	200	355

※ふた部材の厚み寸法は荷重条件により、本表とは異なる場合もあります。



## M.V.P.-Lightシステム〈HS雨水貯留槽〉

受注  
生産

「M.V.P.-Lightシステム」は、小規模造成などに適した地下調整池システムです。浅い槽や小規模な槽を経済的に構築する事ができ、目視による点検や維持管理も可能です。

(公社)雨水貯留浸透技術協会 技術評価認定取得

### ●特長

#### 1. 土地の有効利用

平面形状1m×2mの部材を自由に並べる事により、通路や余剰スペースなど比較的狭い場所でも、雨水貯留槽を設置することが出来ます。

#### 2. 優れた経済性、施工性

従来品に比べ、部材が軽量で経済性・施工性が高く、連結金具を使用するだけの簡単な施工です。また、槽本体は全てプレキャスト製のため、工期短縮が可能です。

#### 3. 浅い槽の構築が可能

流入出高の差が小さな場所でも自然流下方式で対応し易いように、内空高750mmの規格からご用意しております。また、最小土被りも0.1mと浅いため、浅い槽の計画でも対応し易くなっております。

#### 4. 高い耐震性

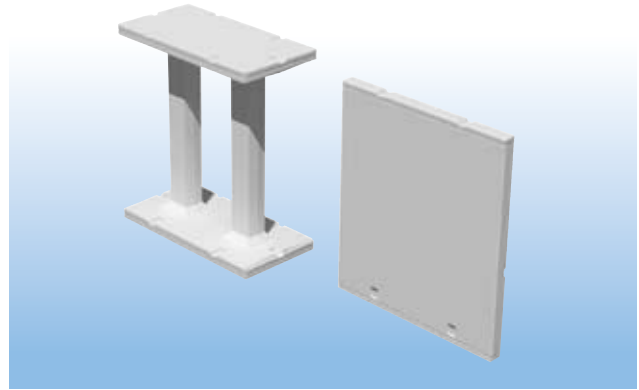
技術評価認定取得時には大規模地震に相当するLv1・Lv2地震動に対し、部材および継手部の安全性を確認しております。

#### 5. 目視点検、維持管理が可能

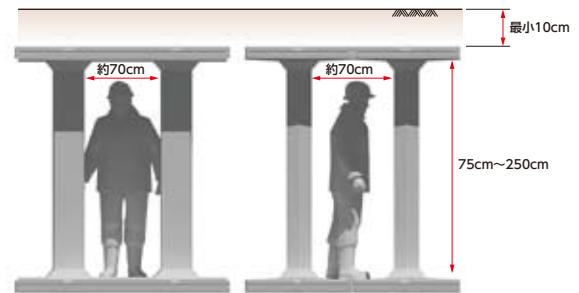
樹脂製貯留槽と異なり、槽内に立ち入って目視点検や清掃が可能です。

#### 6. 柔軟な防水仕様

槽内水位や地下水位等の計画条件に応じた提案をさせていただきます。



維持管理イメージ



### ■設計条件

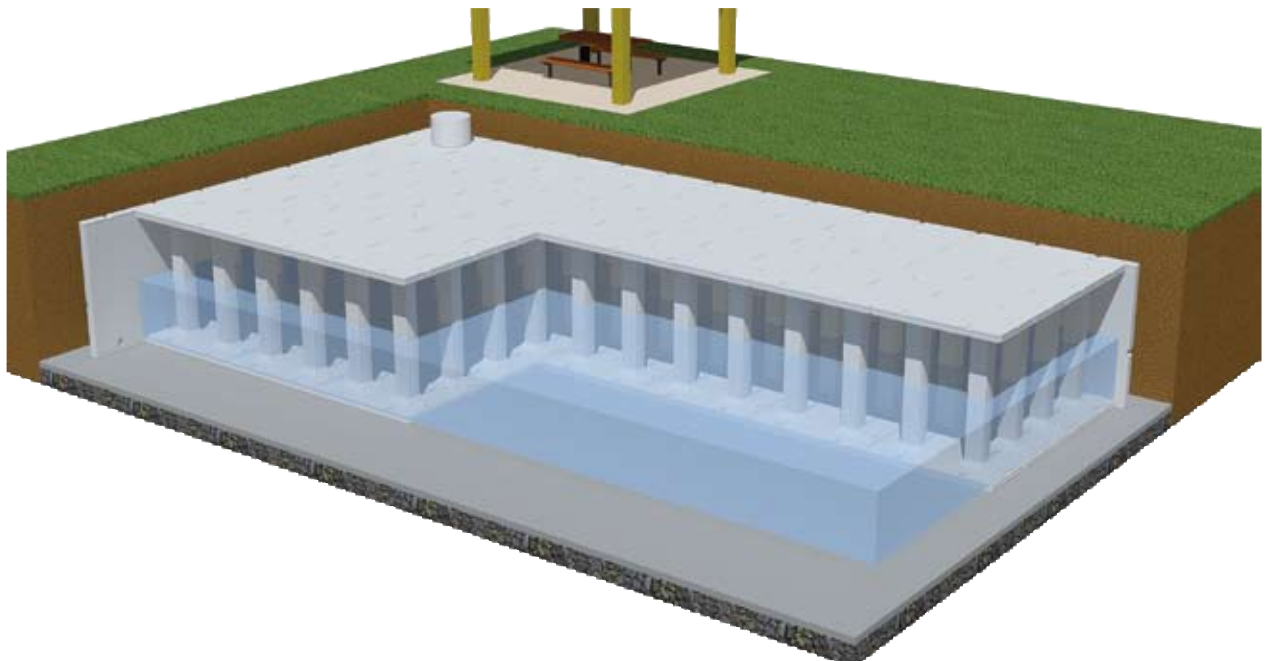
適用土被り : 0.1m~1.0m

耐震性能 : Lv1,Lv2

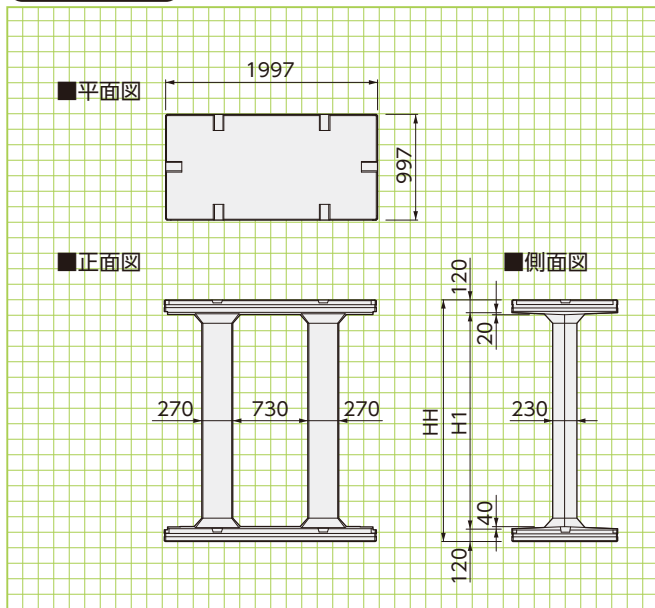
上載荷重 : Q=10kN/m<sup>2</sup>

(公園や校庭及び駐車場下を想定)

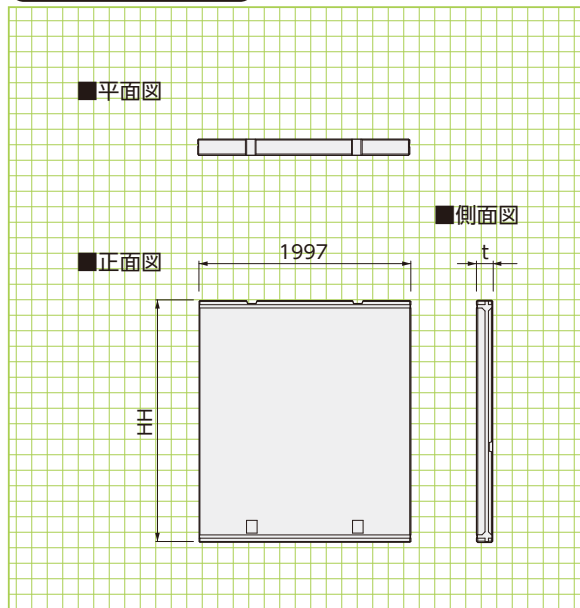
※道路直下や建物下等の際はご相談ください。



本体ブロック

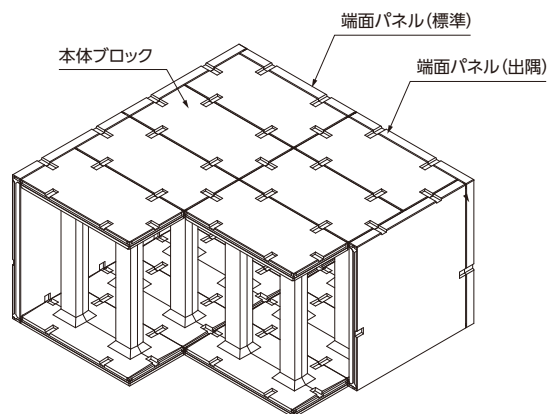


端面パネル(標準)



■寸法・重量表(本体部材、端面部材)

規格	寸法(mm)			参考重量(kg)	
	H1	HH	t	本体ブロック	端面パネル(標準)
H-750	790	1030	110	1570	545
H-1000	1040	1280	110	1650	680
H-1250	1290	1530	110	1725	810
H-1500	1540	1780	150	1805	1285
H-1750	1790	2030	150	1880	1465
H-2000	2040	2280	150	1960	1645
H-2250	2290	2530	200	2050	2405
H-2500	2540	2780	200	2130	2640



基本形状図

形状・寸法

擁壁類

河川関連

道路関連

管渠類

側溝類

農用関連

貯水槽関連

施工写真

景観関連

組合製品

その他

