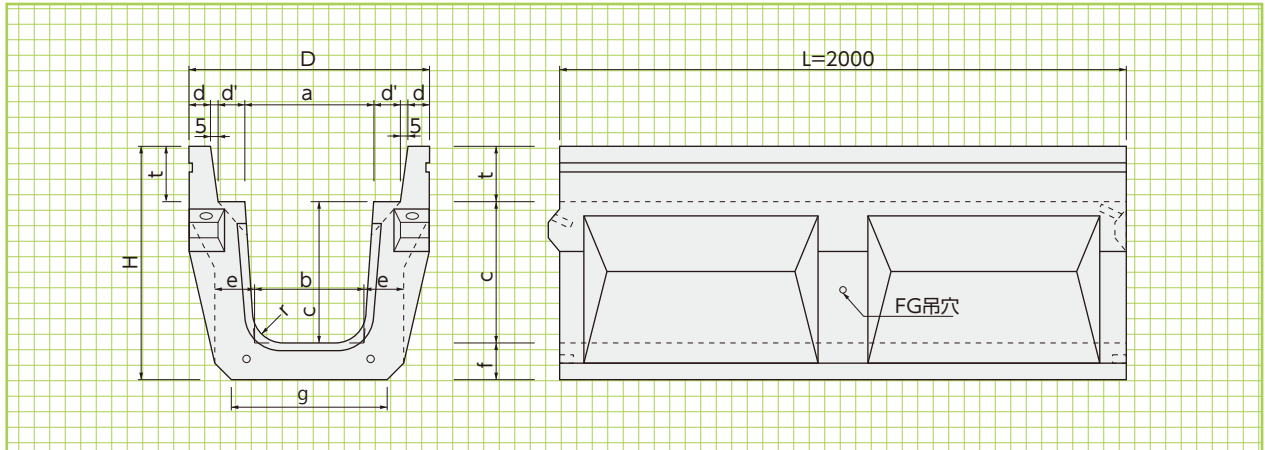


B・落蓋側溝

縦断用
(A型)

形状・寸法
重量表

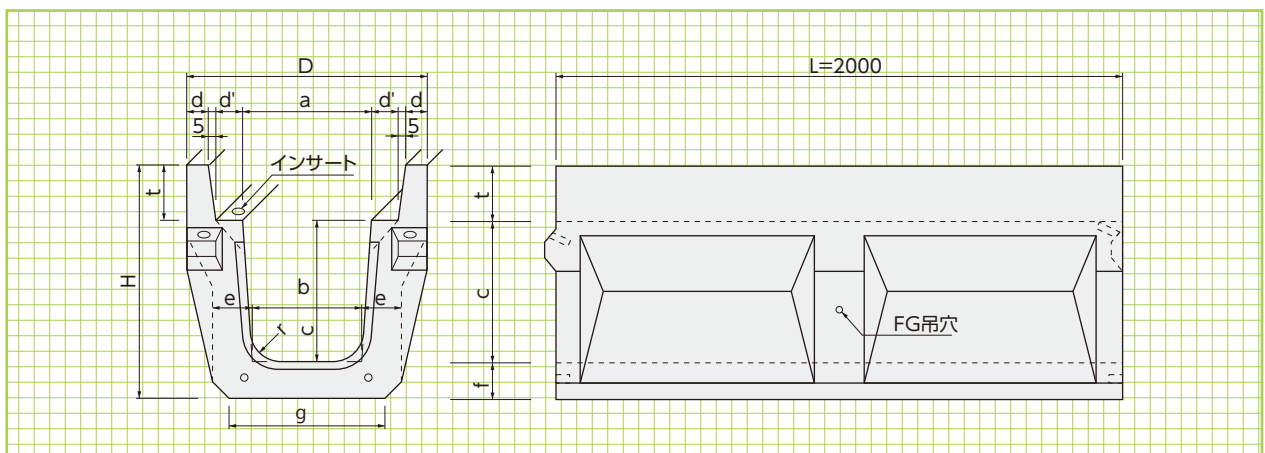


■寸法・重量表

呼 称	寸 法 (mm)											参考重量 (kg)
	a	b	c	d	d'	e	f	t	g	D	H	
250×250	250	230	250	45	55	65	65	100	300	460	415	320
300×300	300	280	300	50	55	70	70	120	360	520	490	406
300×400	300	270	400	50	55	70	70	120	330	520	590	460
300×500	300	260	500	50	55	80	80	120	330	520	700	591
400×400	400	370	400	55	55	70	70	120	430	630	590	506
400×500	400	360	500	55	55	80	80	120	430	630	700	648
500×500	500	460	500	60	60	80	80	130	540	750	710	688
500×600	500	450	600	60	60	90	90	130	540	750	820	836

横断用
(CG型)

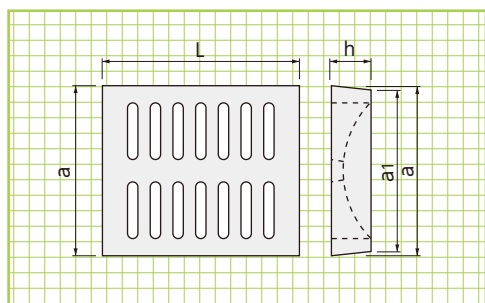
形状・寸法
重量表



■寸法・重量表

呼 称	寸 法 (mm)											参考重量 (kg)
	a	b	c	d	d'	e	f	t	g	D	H	
250×250	250	230	250	45	55	70	70	100	310	460	420	339
300×300	300	280	300	50	55	90	90	120	400	520	510	483
300×400	300	270	400	50	55	100	100	120	390	520	620	592
300×500	300	260	500	50	55	105	105	120	390	520	725	723
400×400	400	370	400	55	55	100	100	120	490	630	620	648
400×500	400	360	500	55	55	105	105	120	490	630	725	790
500×500	500	460	500	60	60	105	105	130	590	750	735	839
500×600	500	450	600	60	60	110	110	130	590	750	840	972

A型用ファイコン・A型用防音蓋版



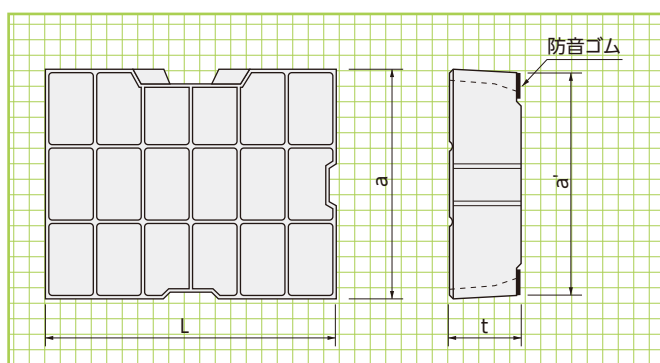
FRC

A型用
ファイコン
(EF-T25)

形状・寸法
重量表

■寸法・重量表

呼 称	寸 法(mm)				参考重量 (kg)
	a	a1	h	L	
N・EF250用	362	352	100	500	30
N・EF300用	412	402	120	500	41
N・EF400用	512	502	120	500	49
N・EF500用	622	612	130	500	52



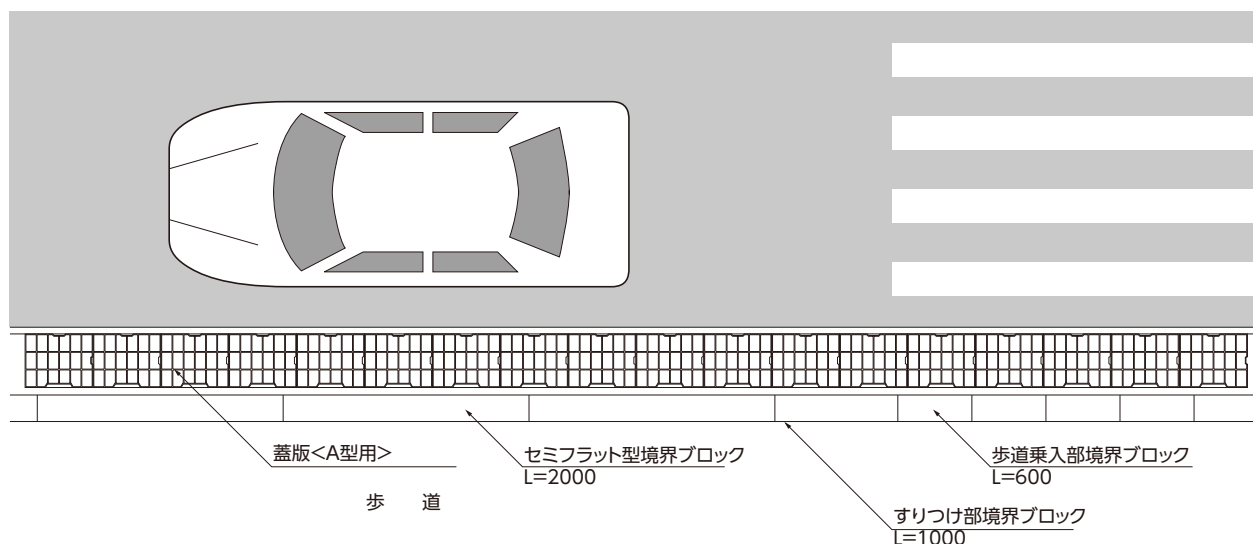
- 1.集水孔は端部(緑石側)に配列し、バリアフリー対策(歩道の安全性を確保)をしています。
- 2.蓋版の表面は凹状格子パターンで滑りにくい形状。
- 3.T-25縦断製品として使用。
- 4.FRC製集水蓋版もございます。

A型用
防音蓋版

形状・寸法
重量表

■寸法・重量表

呼 称	寸 法 (mm)				鉄 筋				参考重量 (kg)
	a	a'	t	L	横鉄筋		縦鉄筋		
					鉄筋径	本数	鉄筋径	本数	
250	362	352	100	498	D6.0	4	D6.0	3	39
300	412	402	120	498	D10.0	4	D10.0	3	54
400	512	502	120	498	D10.0	5	D10.0	3	68
500	622	612	130	498	D10.0	5	D10.0	3	90



擁壁類

河川関連

道路関連

管渠類

側溝類

農用関連

貯水槽関連

景観関連

組合製品

その他