

路面集水桝

側溝関連

道路関連

管渠類

擁壁類

河川関連

基礎類

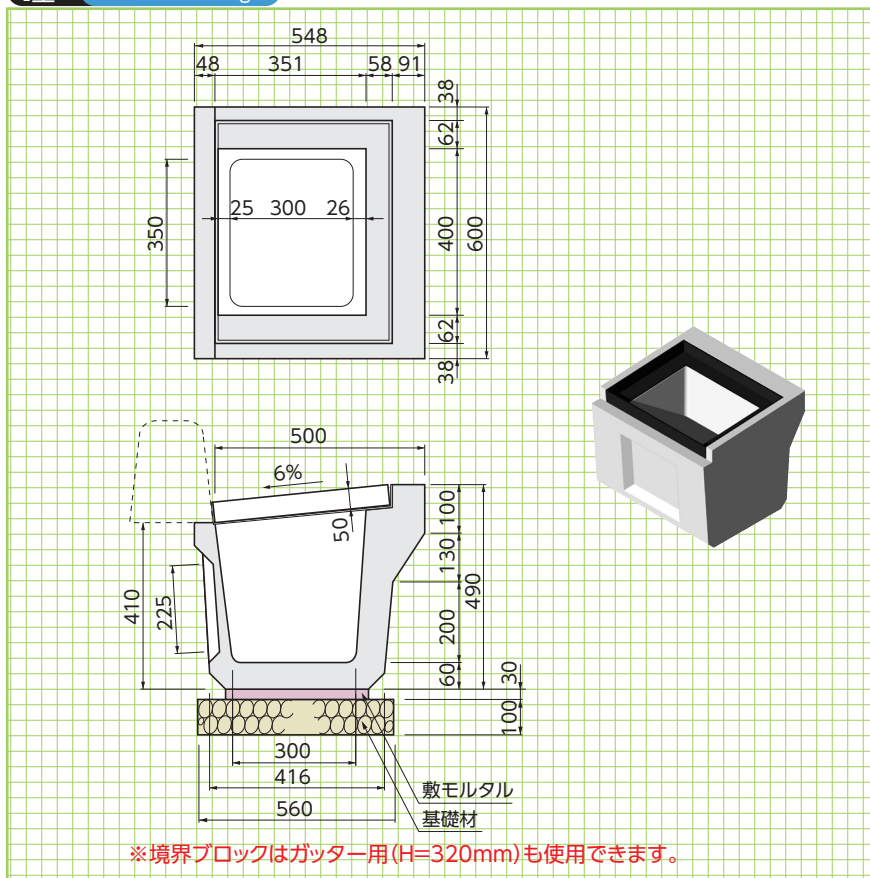
貯水槽関連

景観関連

その他

I型
II型
III型形状・寸法
重量表

I型 製品重量=192kg



II型 製品重量=116kg

