

# 路面集水柵

側溝関連

道路関連

管渠類

擁壁類

河川関連

基礎類

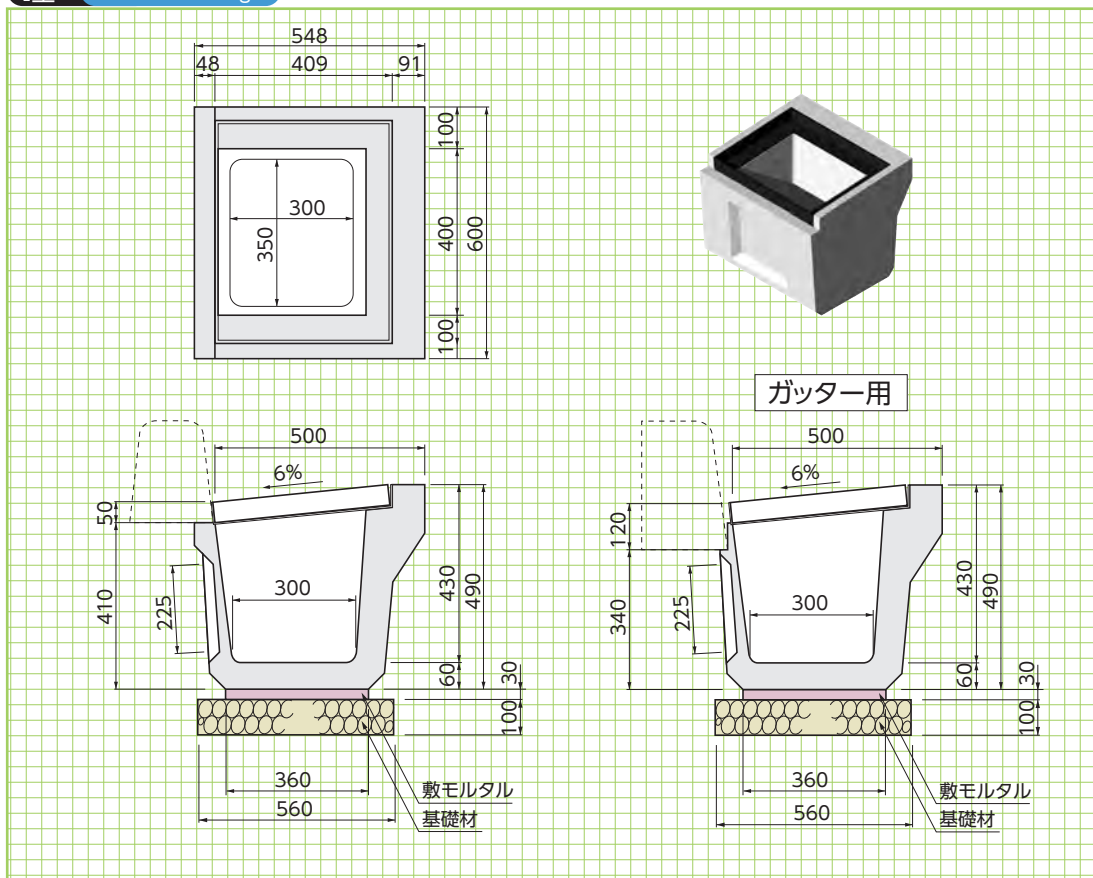
貯水槽関連

景観関連

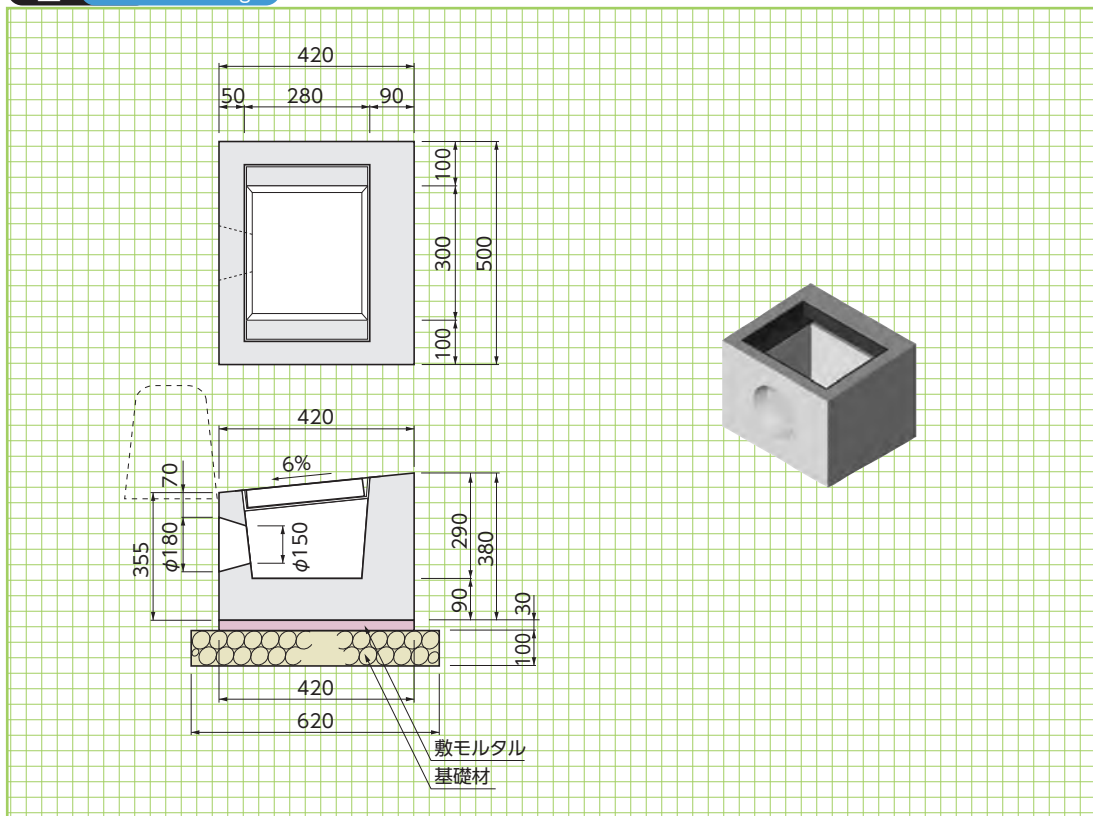
その他

I型  
II型  
III型形状・寸法  
重量表

I型 製品重量=192kg



II型 製品重量=116kg



※グレーチングの開閉には六角レンチ(8mm)を御用意ください。