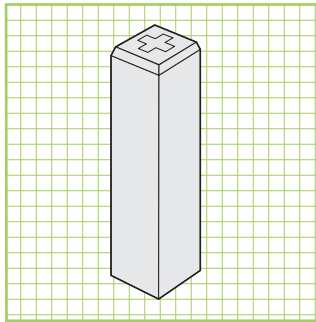


境界標柱

宅地山林等の隣接境界、官民境界等の標識に用いる製品です。



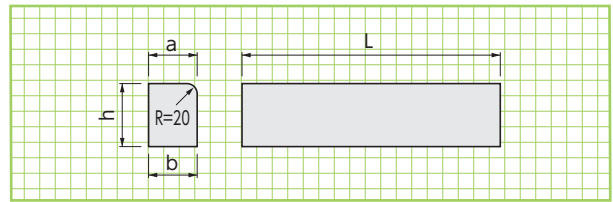
■寸法・重量表

寸法(mm)	参考重量(kg)	備考
120×120×1200	44	市町村名または県名入り。

※その他サイズは営業担当に御相談ください。

コンクリート縁石

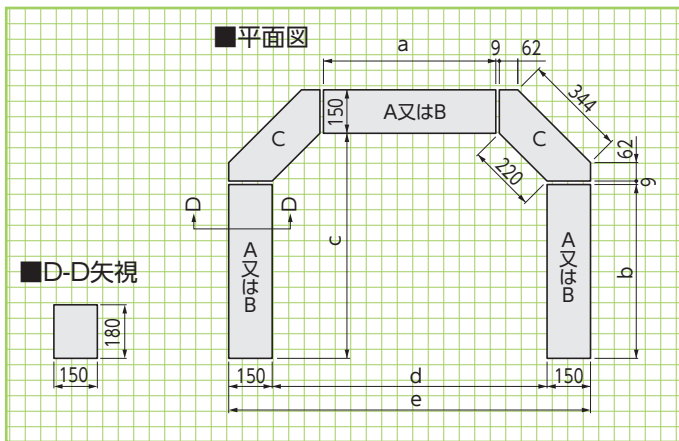
建物の周辺、公園遊歩道、境界、花壇周辺、植樹樹等として用いられる製品です。



■寸法・重量表

寸法(mm)				参考重量(kg)
a	b	h	L	
100	100	100	600	14
100	100	120	600	17
100	100	150	600	20
100	100	200	600	27
120	120	120	600	20
120	120	150	600	25
120	120	200	600	33

植樹ブロック



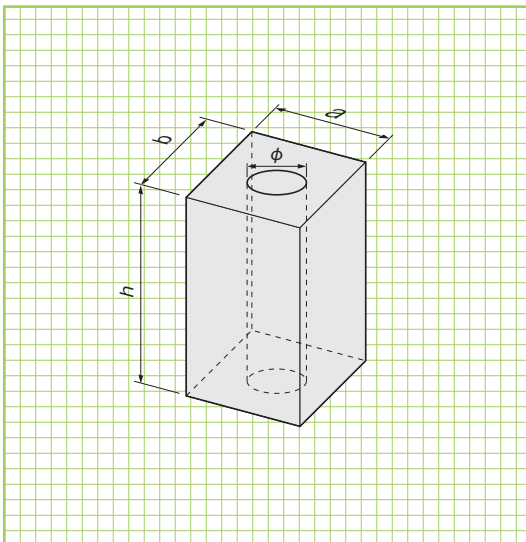
■重量表

呼称	サイズ(mm)	参考重量(kg)
Aブロック	150×180×900	58
Bブロック	150×180×600	38
Cブロック	150×180×344	18

■組合せ寸法表

組合せ	寸法(mm)				
	a	b	c	d	e
組合せ1	600	600	765	930	1230
組合せ2	600	900	1065	930	1230
組合せ3	900	600	765	1230	1530
組合せ4	900	900	1065	1230	1530

フェンス基礎



■寸法・重量表

呼称	寸法(mm)	寸法(mm)				参考重量(kg)
		a	b	h	φ	
180□	450	180	180	450	89	27
300□	300	300	300	300	140	51
	400	300	300	400	140	69
	450	300	300	450	140	77