

グレーリッド〈即日開放蓋版〉

宮崎県
新技術

NETIS掲載終了
QS-150012-A

特許登録第5764378号

側溝の暗渠化工事の即日開放に!!

●特長

1. 騒音、ガタツキの解消

無収縮モルタルによる蓋版固定構造により、騒音やガタツキを解消します。

2. 集水機能

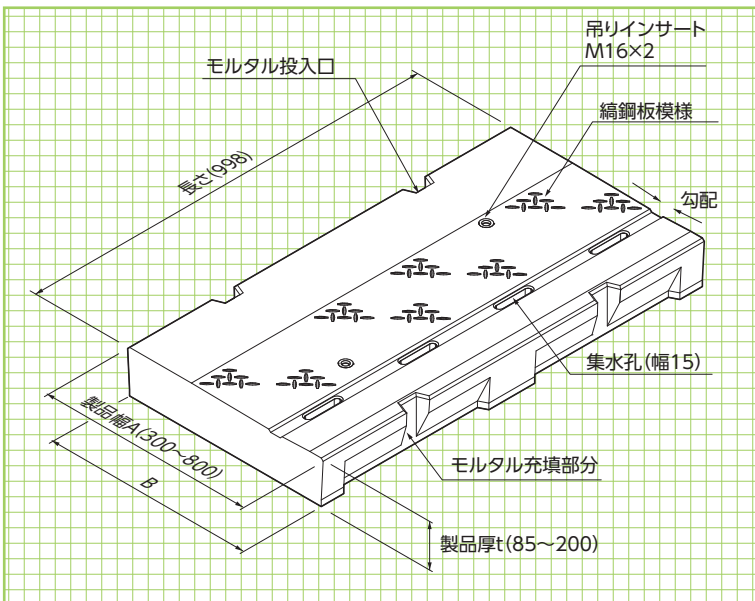
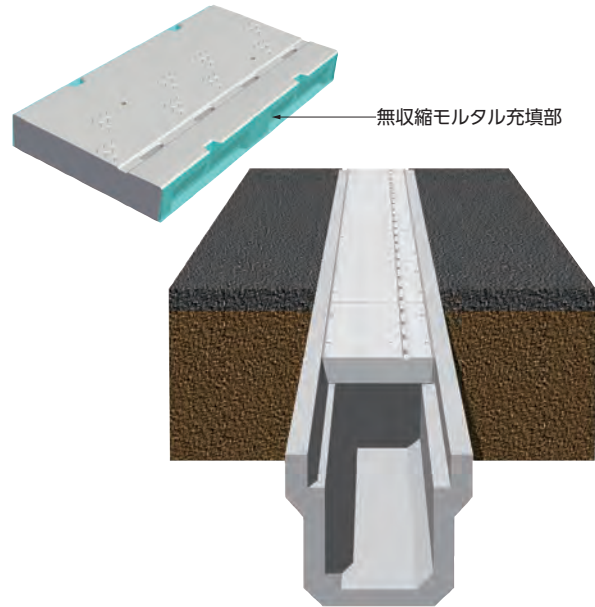
集水勾配と導水溝により効率よく集水できます。

3. 即日開放

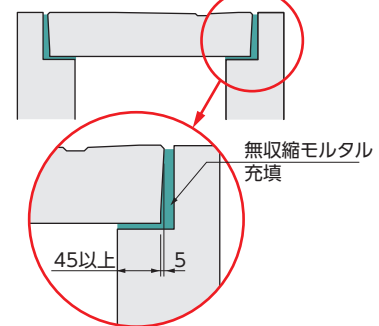
速硬(3h後)又は早強(1~3日後)
無収縮モルタルによる現場ニーズに応じた即時開放が可能です。

4. 自由度

幅・厚さ等の可変型枠により、現場打ち水路及び既存側溝へ自由度の高い設計が可能です。



※グレーリッドと側溝との「かかりしろ」は45mm以上確保してください。



■寸法表

呼称		製品幅(A)	製品厚(t)
A型	250用	300~370	85~150
B型	300・400用	380~580	95~200
C型	500・600用	530~800	125~200

※製品幅(A)は300~800まで自由に対応できます。

基本形状図
形状・寸法

河川関連

基礎類

貯水槽関連

景観関連

その他

施工写真

▼施工前



▼施工後

