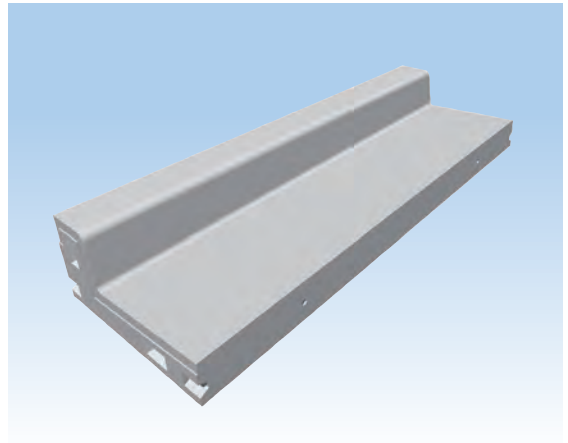


エプロンブロック



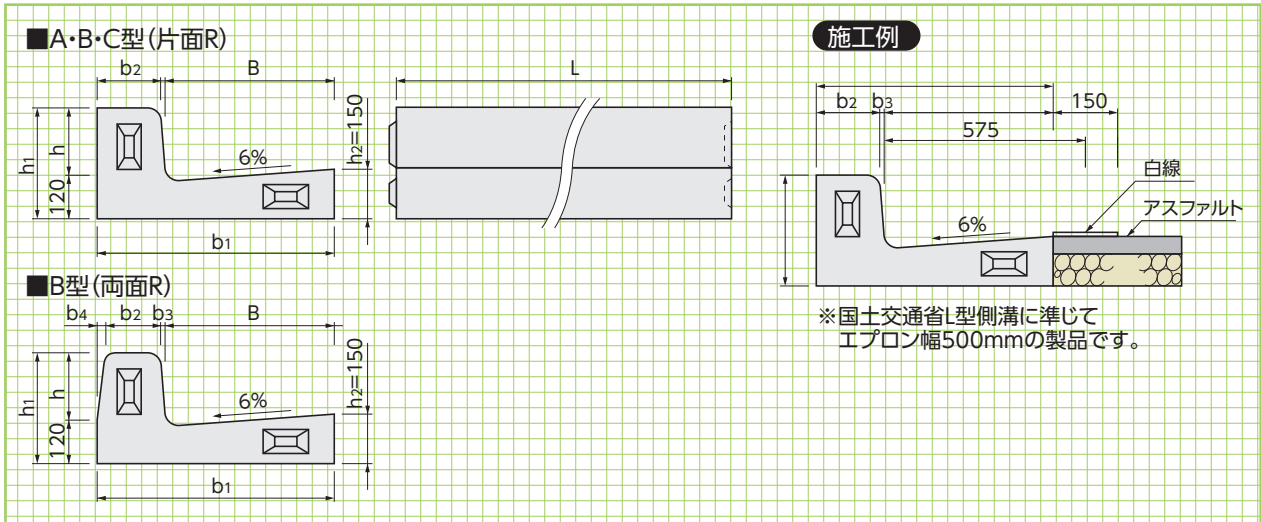
●特長

1. 製品長が2000mmのため、施工の省力化、工期の短縮化および現場管理が容易です。
2. エプロン幅は、500mmとし縁石の高さを3種類準備しました。
3. 不等沈下がないよう継手部をインロー方式にしています。
4. 製品の幅、厚み等は建設省L形側溝に準じています。
5. D型の使用により、セミフラットにも対応します。



A・B・C型

形状・寸法
重量表

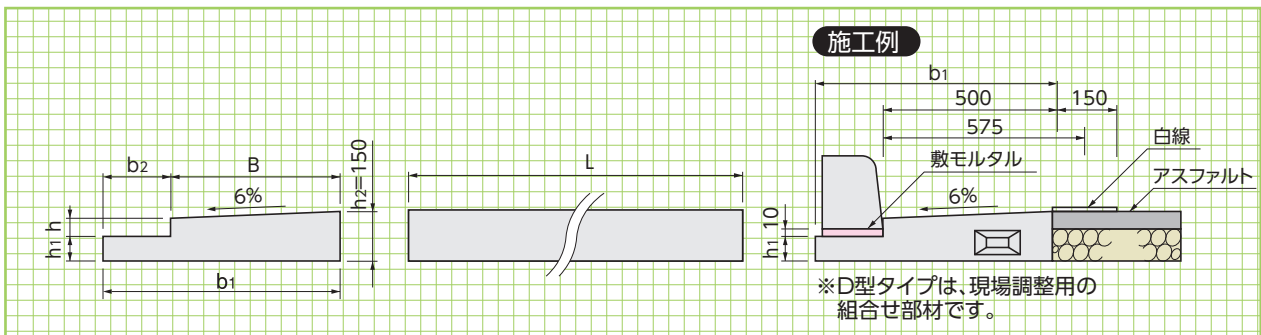


■寸法・重量表

呼 称	寸 法 (mm)										参考重量 (kg)
	B	b ₁	b ₂	b ₃	b ₄	h	h ₁	h ₂	L		
A (片面R) 150×500	500	665	150	15	—	150	270	150	2000	522	
B (片面R) 200×500	500	700	180	20	—	200	320	150	2000	609	
B (両面R) 200×500	500	725	180	20	25	200	320	150	2000	625	
C (片面R) 250×500	500	705	180	25	—	250	370	150	2000	664	
許容差	—	±2	±2	—	—	±2	±2	±2	±5	—	

D型

形状・寸法
重量表



■寸法・重量表

呼 称	寸 法 (mm)								参考重量 (kg)
	B	b ₁	b ₂	h	h ₁	h ₂	L		
D 120×500	500	755	255	60	60	150	2000	391	
許容差	—	±2	±2	±2	±2	±2	±5	—	

標準敷設図
形状・寸法
重量表

道路関連

管渠類

擁壁類

河川関連

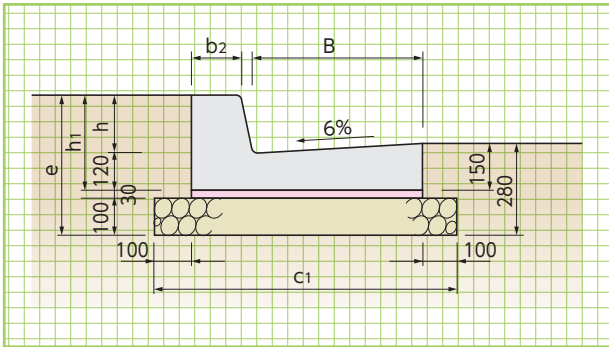
基礎類

貯水槽関連

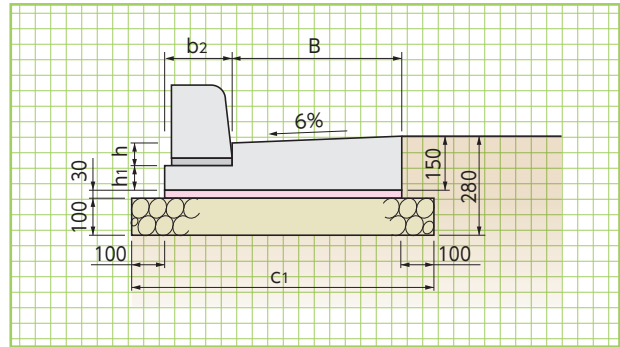
景観関連

その他

A・B・C型



D型

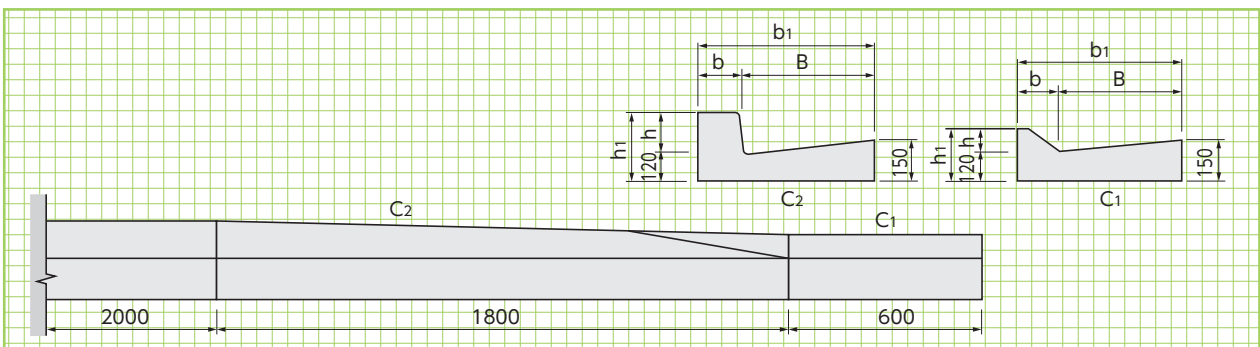
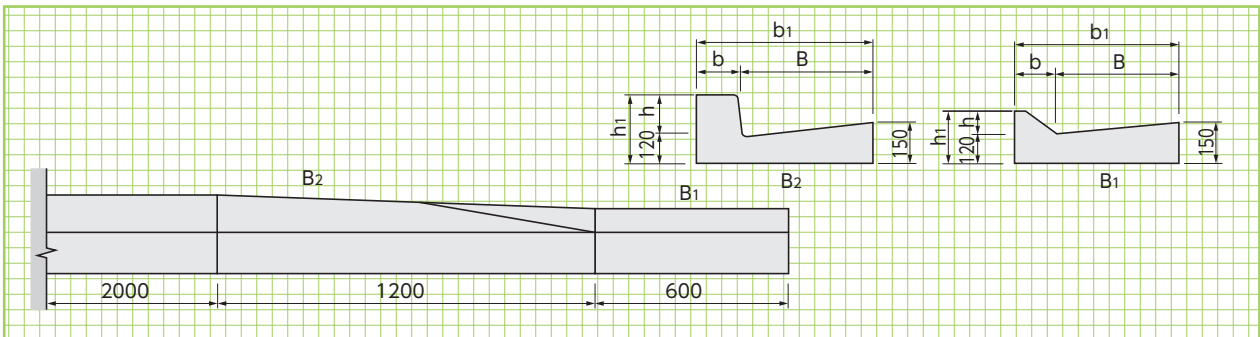
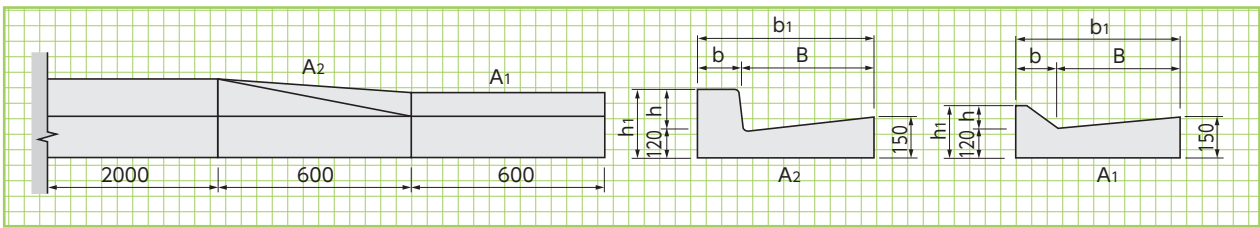


標準敷設材料表

(10m当り)

呼称	寸法(mm)							基礎工		目地モルタル(m ³)
	B	b ₂	c ₁	e	h	h ₁	L	基礎材(m ²)	敷モルタル(m ³)	
A 150×500	500	150	865	400	150	270	2000	8.65	0.200	0.0039
B 200×500	500	180	900	450	200	320	2000	9.00	0.210	0.0041
C 250×500	500	180	905	500	250	370	2000	9.05	0.211	0.0042
D 120×500	500	255	955	-	60	60	2000	9.55	0.226	0.0019

段差ブロック・すり付ブロック



寸法・重量表

呼称	寸法(mm)							参考重量(kg)	
	B	b	b ₁	h	h ₁	L			
A型	150×500	A ₁	500	165	665	50	170	600	129
	1段落とし	A ₂	500	165	665	50~150	170~270	600	143
B型	200×500	B ₁	500	200	700	50	170	600	137
	1段落とし	B ₂	500	200	700	50~200	170~320	1200	264
C型	250×500	C ₁	500	205	705	50	170	600	139
	1段落とし	C ₂	500	205	705	50~250	170~370	1800	508

