

ニューセーフティロード〈張出歩道〉

歩行者の安全を守る張出歩道

●特長

1.安全性

張出床版により道路の路肩に安全な歩道が確保されます。底版コンクリートの打設により、隣接する製品や基礎との密着が図られ、底版上の土砂等の重量を含めて、外力に抵抗して安定します。

2.施工性

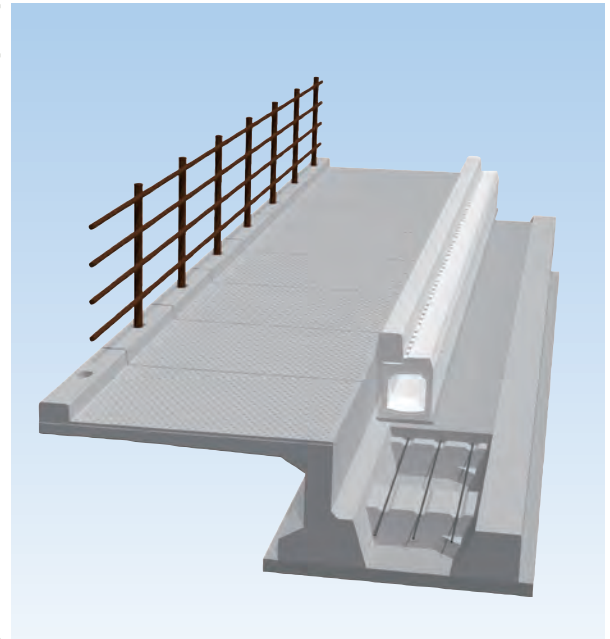
ボルトによる高さ調整が行え、基礎コンクリートと底版コンクリートの同時打設が可能のため、工期の大幅な短縮と交通障害の軽減が図れます。

3.適応性

現場条件に合わせて張出し長さや製品高さの選定が可能です。製品高さの調整により、様々な路肩構造物に対応できます。片持式の張出し構造のため、河川や水路沿いの場合でも流水断面を阻害することなく歩道拡幅が行えます。

4.経済性

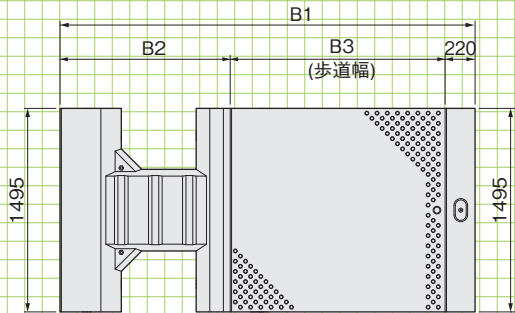
省力化による人件費、工期短縮による共通仮設費などトータルコストの低減が図れます。



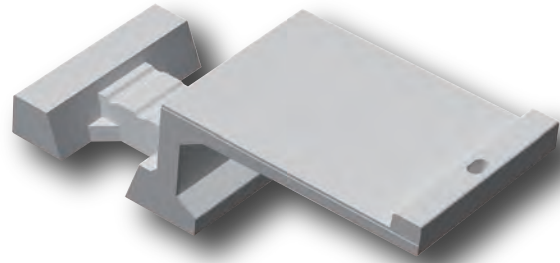
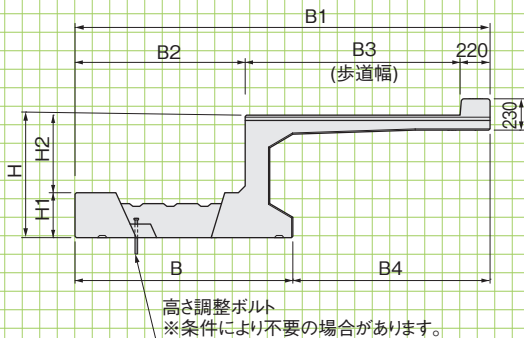
基本形状図

形状・寸法 重量表

■平面図



■側面図



■寸法・重量表

呼称		H	B	B1	B2	B3	B4	H1	H2	参考質量 (kg)
NSR-10	Min	750	950	1670	650	800	720	280	470	1310
	Max	1750	1150	1870	850	800	720	280	1470	1990
NSR-15	Min	800	1300	2470	950	1300	1170	300	500	1940
	Max	1800	1300	2470	950	1300	1170	300	1500	2600
NSR-20	Min	900	1600	3270	1250	1800	1670	330	570	2570
	Max	1900	1600	3270	1250	1800	1670	330	1570	3230
NSR-25	Min	1000	1900	3970	1450	2300	2070	380	620	3425
	Max	2000	1900	3970	1450	2300	2070	380	1620	4155
SR-30		1300	2100	4770	1750	2800	2670	900	400	4080

※B3=2800はセーフティロードにて対応いたします。

※水抜き穴については、各営業担当までご一報ください。

※設計条件により、高さや底版長を変更して製造することが可能です。

※高欄パイプのピッチは1.5mまたは3.0mを標準とします。

※雪荷重の検討も可能です。(除雪車荷重対応の規格もあります)

※安定計算及び施工断面図等の作成がございましたら、各営業担当までご一報ください。

※製品の形状寸法は、予告なく変更をすることがあります。

※100ピッチで対応します。

参考施工図

側溝関連

道路関連

管渠類

擁壁類

河川関連

基礎類

貯水槽関連

景観関連

その他

