


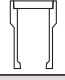
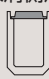




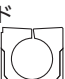






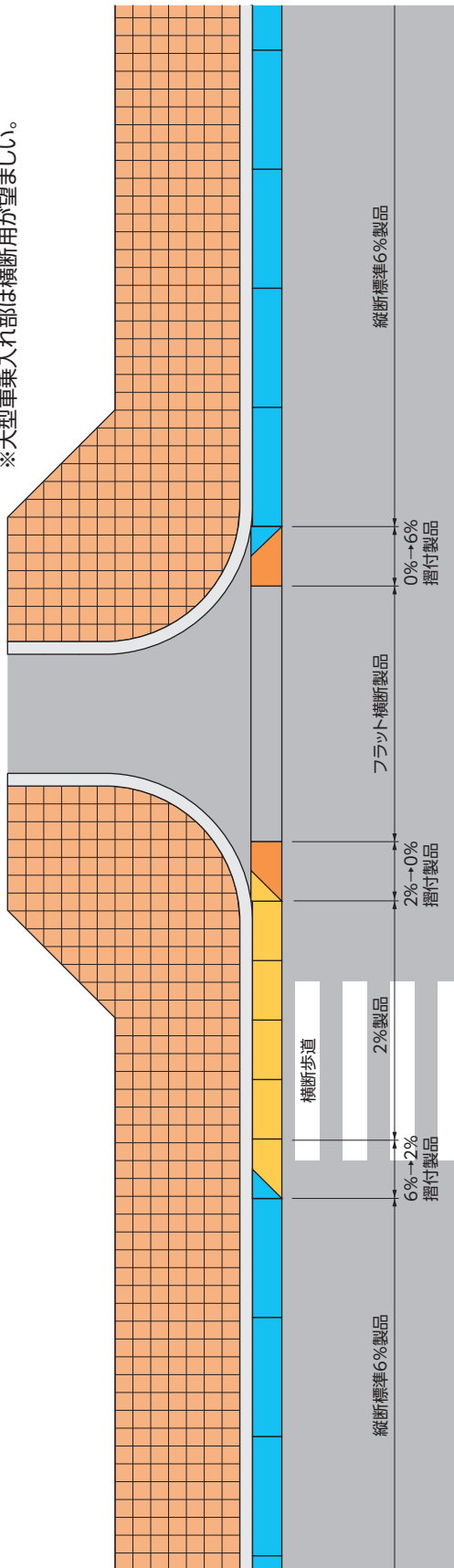
側溝機能一覧

名称	落蓋	街路型落蓋	可変型	街路型可変	管渠型	スリット型	排水性舗装対応	専用樹	L=2.50m	L=2.00m	L=1.00m	集水方法
MK側溝 (P16) 	●									●	●	集水蓋 グレーチング
リボン側溝 (P18) 	●									●	●	集水蓋 グレーチング
VS側溝 (P24) 			●							●	●	集水蓋 グレーチング
SW可変深溝側溝 (P28) 	●		●				●			●	●	集水蓋 グレーチング
GRU可変深溝側溝 (P32) 	●		●							●	●	グレーチング
レインゲート (P34) 					●		●		●		●	グレーチング 集水孔
センタービーム側溝 (P36) 					●		●		●		●	グレーチング 集水孔
												※300×300
BFライン側溝 (P38) 		●		●			●		●		●	集水蓋 グレーチング 集水孔
KCライン側溝 (P42) 		●		●	●		●	●	●		●	集水蓋 グレーチング 集水孔
トップロード (P52) 					●	●	●	●	●		●	スリット グレーチング 集水孔
クリーン側溝 (P56) 					●		●	●		●	●	グレーチング 集水孔
サイクルレーン側溝 (P62) 					●		●	●		●		グレーチング 集水孔
くけい水路 (P72) 					●		●	●		●		グレーチング 集水孔
FR横断側溝 (P74) 					●			●			●	グレーチング
												※L=500有

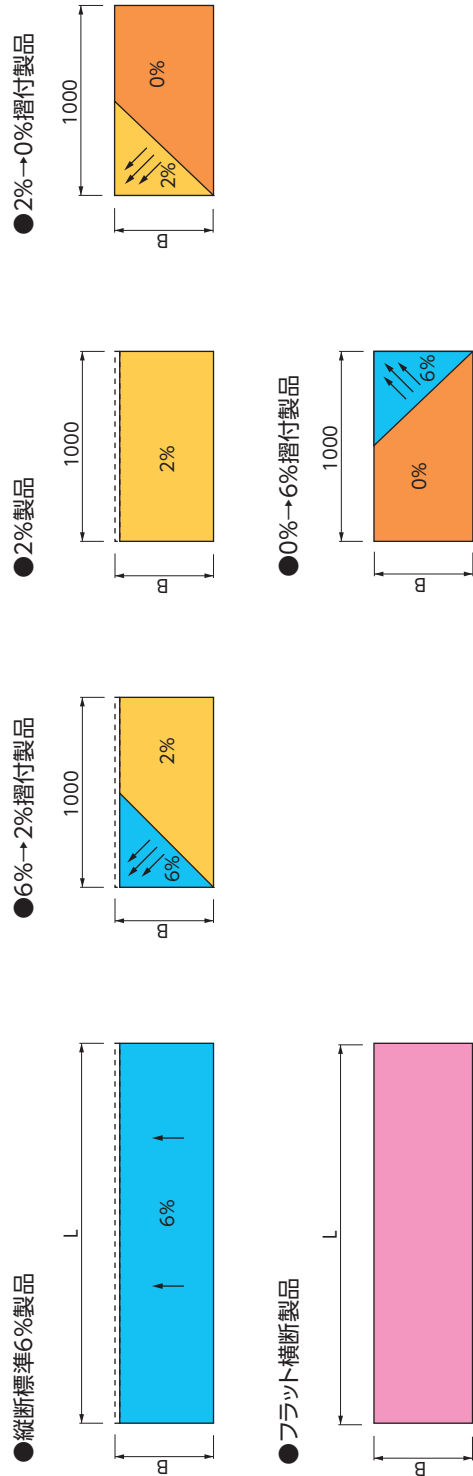
車両乗入れ部での縦断用側溝の使用について 通常の車両乗入れ部は、縦断用の側溝で問題ありませんが、コンビニエンスストアやガソリンスタンドなど、車両通行の多い箇所や、工場や物流関連施設など、大型車の乗入れがある箇所では、横断用側溝での敷設をお奨めします。

バリアフリー対応敷設例 (クリーン側溝) (KCライン側溝)

※摺付タイプは車道側からみて、製品の左側に摺付部があるものが左用、右側にあるものが右用。
 ※摺付タイプは各サイズに対応。
 ※大型車乗入れ部は横断用が望ましい。



【使用製品】

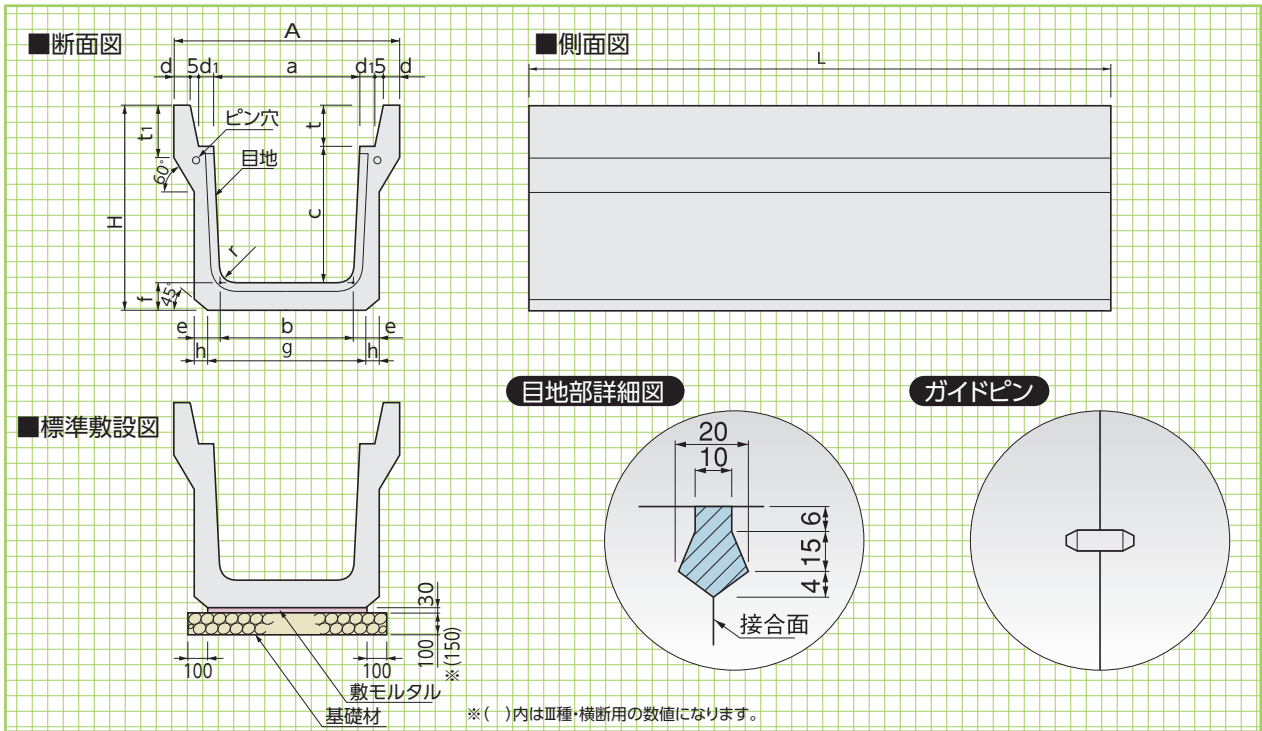


MK側溝〈落蓋側溝〉(T-25)



基本形状図

形状・寸法
重量表



■寸法・重量表

呼称	寸法(mm)															参考重量(kg)	
	A	H	a	b	c	d	d1	e	f	g	h	t	t1	r	L		
Ⅱ種 (縦断用)	250	460	405	250	230	250	45	55	65	65	300	30	90	120	50	2000	333
	300A	520	465	300	280	300	50	55	70	70	360	30	95	140	50	2000	419
	300B	520	565	300	270	400	50	55	70	70	330	40	95	140	50	2000	472
	300C	520	675	300	260	500	50	55	80	80	340	40	95	140	50	2000	585
	400A	630	580	400	370	400	55	55	70	70	430	40	110	140	50	2000	517
	400B	630	690	400	360	500	55	55	80	80	440	40	110	140	50	2000	635
	500A	750	705	500	460	500	60	60	80	80	540	40	125	155	50	2000	700
	500B	750	815	500	450	600	60	60	90	90	550	40	125	175	50	2000	850
	600	850	830	600	550	600	60	60	90	90	650	40	140	175	50	2000	893
	Ⅲ種 (横断用)	250	480	415	250	230	250	55	55	75	75	320	30	90	120	50	1000
300A		540	475	300	280	300	60	55	80	80	380	30	95	140	50	1000	243
300B		540	585	300	270	400	60	55	90	90	370	40	95	140	50	1000	301
300C		550	695	300	260	500	65	55	100	100	380	40	95	140	50	1000	379
400A		650	600	400	370	400	65	55	90	90	470	40	110	155	50	1000	333
400B		650	710	400	360	500	65	55	100	100	480	40	110	155	50	1000	403
500A		770	725	500	460	500	70	60	100	100	580	40	125	175	50	1000	442
500B		770	835	500	450	600	70	60	110	110	590	40	125	175	50	1000	552
600	870	850	600	550	600	70	60	110	110	690	40	140	190	50	1000	551	
許容差	±3	±3	±3	±3	±3	±3	±3	±3	±3	±3	-	±3	-	-	±6	-	

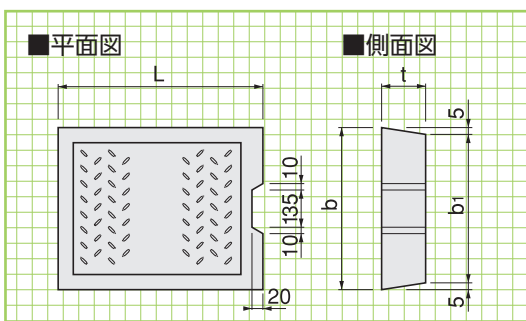
※ グレーに塗られたサイズは営業担当にお問合せください。

※Ⅱ種は L=1000 の製品も製造します。

MK側溝用蓋版

Ⅱ種

形状・寸法
重量表

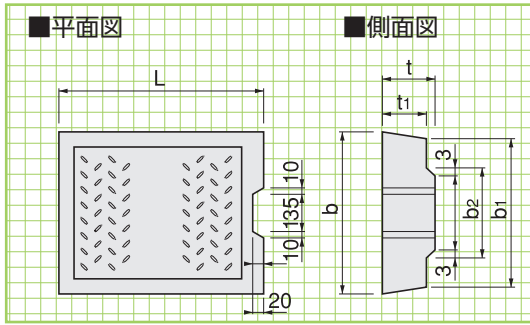


■寸法・重量表

呼称	寸法(mm)				参考重量(kg)
	b	b1	t	L	
Ⅱ種	250	362	352	90	38
	300	412	402	95	46
	400	512	502	110	66
	500	622	612	125	92
	600	722	712	140	120
許容差	±3	-	±3	±3	-

Ⅲ種

形状・寸法
重量表

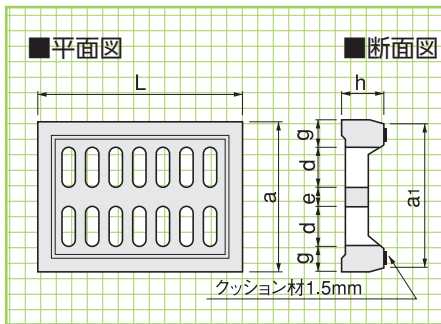


■寸法・重量表

呼称	寸法(mm)						参考重量(kg)	
	b	b ₁	b ₂	t	t ₁	L		
Ⅲ種	250	362	352	240	110	90	500	43
	300	412	402	290	115	95	500	52
	400	512	502	390	130	110	500	75
	500	622	612	490	145	125	500	104
	600	722	712	590	160	140	500	133
許容差	±3	-	±3	±3	-	±3	-	-

※大型車の乗入れや店舗の出入口では、鋼製蓋(L=500)を推奨します。

MK側溝用ファイコン(FRC集水蓋)



■寸法・重量表

呼称	寸法(mm)						参考重量(kg)		
	a	a ₁	d	e	g	h	L	通常タイプ	細目タイプ
MK-250(Ⅱ種)	362	352	80	50	76	90	500	29	27
MK-300(Ⅱ種)	412	402	105	50	76	95	500	33	32
MK-400(Ⅱ種)	512	502	145	50	86	110	500	48	45
MK-500(Ⅱ種)	622	612	211	50	75	125	500	53	-
許容差	±3	±3	-	-	-	±2	±3	-	-

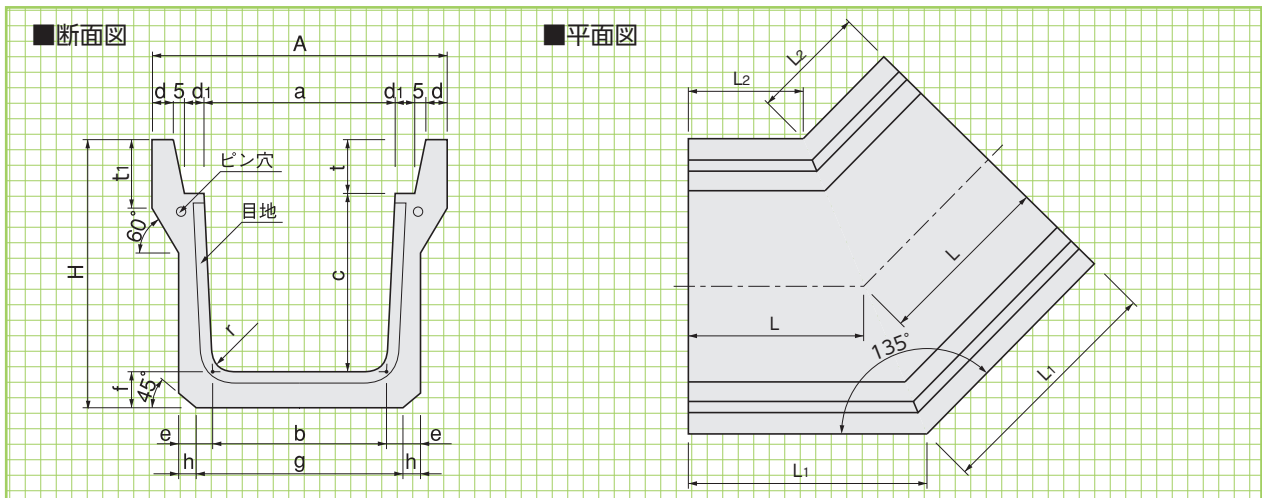
ファイコン
FRC集水蓋

形状・寸法
重量表

FRC

繊維補強
セメント製品

電柱廻り・コーナー用

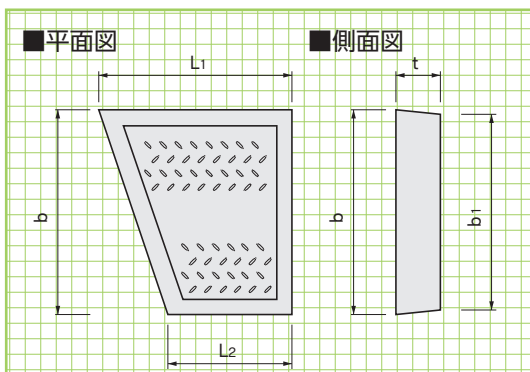


電柱廻り
コーナー部

形状・寸法
重量表

■寸法・重量表

呼称	寸法(mm)														参考重量(kg)			
	A	H	a	b	c	d	d ₁	e	f	g	h	t	t ₁	r		L	L ₁	L ₂
300A	520	465	300	280	300	50	55	70	70	360	30		140	50	351	459	243	136



■寸法・重量表

呼称	寸法(mm)					参考重量(kg)
	b	b ₁	t	L ₁	L ₂	
300	412	402	95	436	266	30
許容差	±3	-	±3	±3	±3	-

リボーン側溝〈騒音防止型側溝〉(T-25)

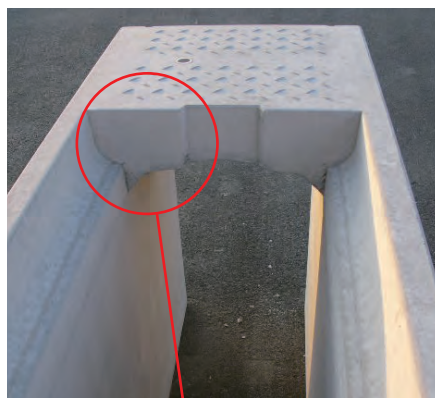
DL 排水 NETIS掲載終了
CG-980014-VE

本体の受け部が曲面のため確実に騒音が解消できます。

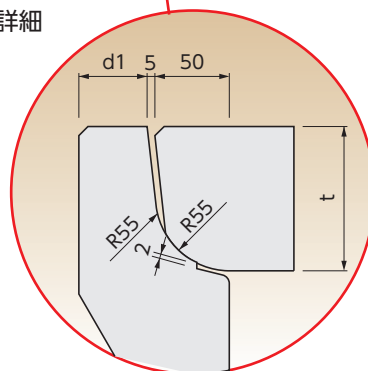
●特長

1. 蓋受け部を曲面形状にすることにより、騒音防止効果をもたせています。
2. 騒音防止ゴム等の緩衝材を使用する必要がありません。
3. 蓋のガタツキによる摩耗・角破損がなくなります。
4. 本体と蓋の隙間に砂等が入ってのガタツキがなく、むしろ安定させます。
5. 本体の受け部が曲面のため側溝清掃が容易で、異物もたまりません。
6. 曲面のため、蓋の取り外しが容易です。
7. 蓋の表面にすべり止め加工（縞鋼板模様）を施しています。
8. この側溝敷設に関し、特殊な施工技術は必要ありません。
9. 縦断及び電柱廻りと交差点コーナー用に対応できます。
10. 自由勾配型側溝の側面部には「ロックアウト孔」を2箇所設けていますので、鉄筋を破損することなく水の引き込みパイプが取り付けられます。

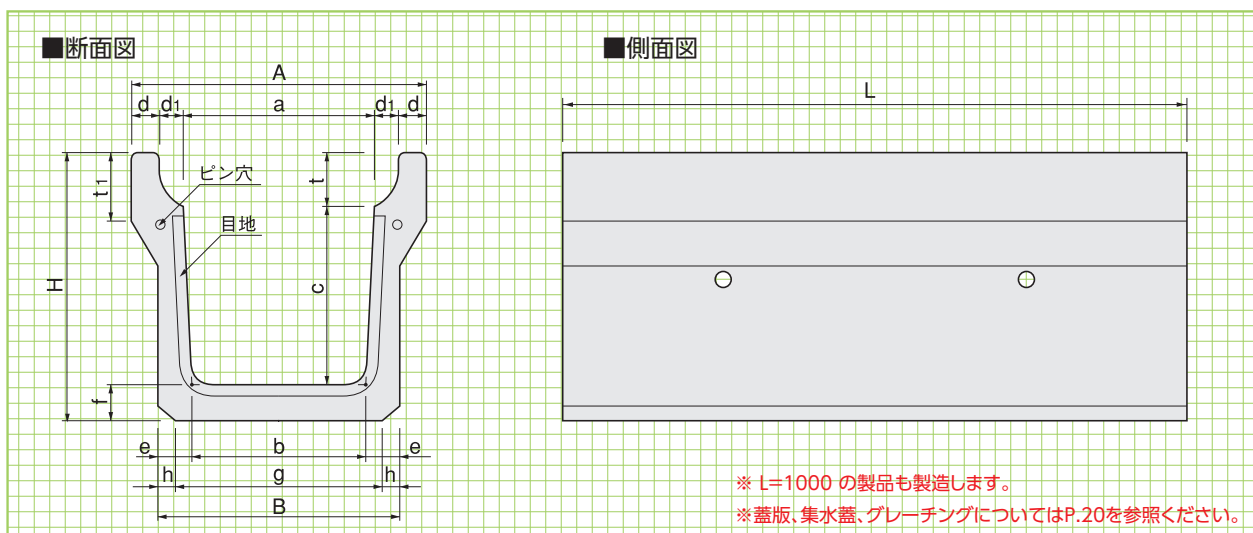
11. T-25対応製品



■蓋掛部詳細



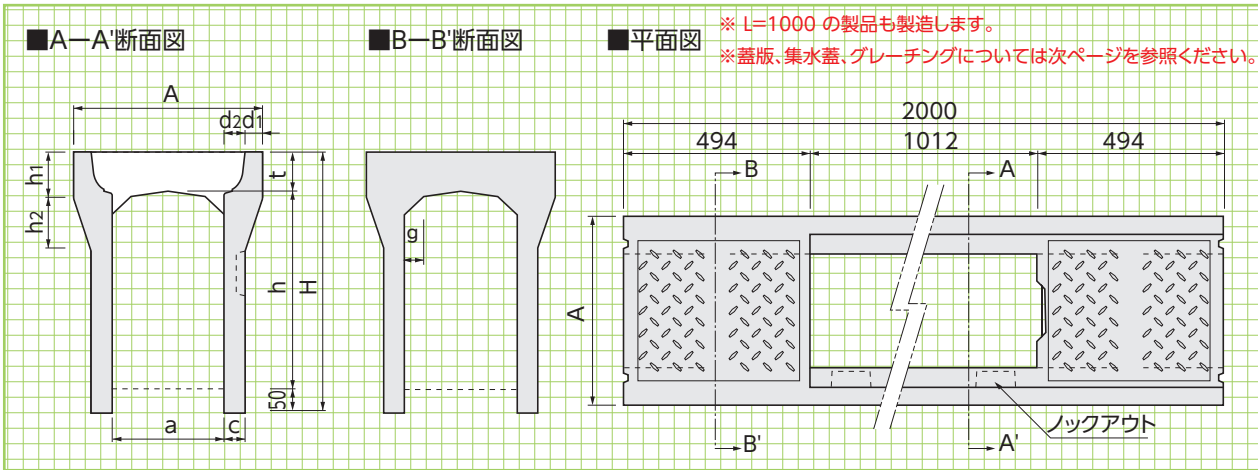
〈騒音防止型落蓋側溝〉(T-25)



■寸法・重量表

呼称	寸法 (mm)															参考重量 (kg)
	A	B	a	b	c	d	d ₁	e	H	f	g	h	t ₁	t	L	
250	460	360	250	230	250	50	55	65	405	65	300	30	120	90	2000	342
300A	520	420	300	280	300	55	55	70	465	70	360	30	140	95	2000	428
300B	520	410	300	270	400	55	55	70	565	70	330	40	140	95	2000	481
300C	520	420	300	260	500	55	55	80	675	80	340	40	140	95	2000	594
400A	630	510	400	370	400	60	55	70	580	70	430	40	140	110	2000	527
400B	630	520	400	360	500	60	55	80	690	80	440	40	140	110	2000	645
500A	750	620	500	460	500	70	55	80	705	80	540	40	155	125	2000	716
500B	750	630	500	450	600	70	55	90	815	90	550	40	175	125	2000	872
許容差	±3	±3	±3	±3	±3	—	—	—	±3	—	±3	—	—	—	±6	—

〈騒音防止型自由勾配側溝〉(T-25) (縦断用)



縦断用
基本形状図
水路幅
300~600

形状・寸法
重量表

■寸法・重量表

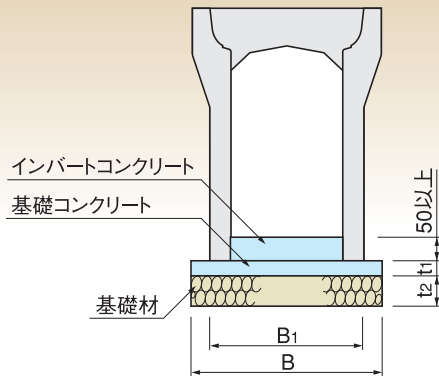
呼称 a×h	寸法(mm)											参考重量 (kg/本)
	A	H	t	h	d1	d2	h1	h2	c	g	L	
250× 250	250	390	90	250	45	55	95	145	50	30	2000	310
	300	440	90	300	45	55	95	145	50	30	2000	330
	400	540	90	400	45	55	95	145	50	30	2000	380
	500	640	90	500	45	55	95	145	50	30	2000	430
	600	740	90	600	45	55	95	145	50	30	2000	480
300× 300	300	445	95	300	45	55	95	150	55	50	2000	360
	400	545	95	400	45	55	95	150	55	50	2000	410
	500	645	95	500	45	55	95	150	55	50	2000	460
	600	745	95	600	45	55	95	160	65	50	2000	570
	700	845	95	700	45	55	95	160	65	50	2000	630
	800	945	95	800	45	55	95	160	65	50	2000	690
	900	1045	95	900	45	55	95	170	75	50	2000	835
	1000	1145	95	1000	45	55	95	170	75	50	2000	905
	1100	1245	95	1100	45	55	95	170	75	50	2000	975
	1200	1345	95	1200	45	55	95	170	75	50	2000	1045
400× 400	400	560	110	400	50	55	110	160	60	50	2000	490
	500	660	110	500	50	55	110	160	60	50	2000	545
	600	760	110	600	50	55	110	160	60	50	2000	600
	700	860	110	700	50	55	110	170	70	50	2000	725
	800	960	110	800	50	55	110	170	70	50	2000	790
	900	1060	110	900	50	55	110	170	70	50	2000	855
	1000	1160	110	1000	50	55	110	180	80	50	2000	1015
	1100	1260	110	1100	50	55	110	180	80	50	2000	1090
	1200	1360	110	1200	50	55	110	180	80	50	2000	1165
	500× 500	500	675	125	500	55	55	125	170	70	50	2000
600		775	125	600	55	55	125	170	70	50	2000	725
700		875	125	700	55	55	125	170	70	50	2000	790
800		975	125	800	55	55	125	170	70	50	2000	855
900		1075	125	900	55	55	125	180	85	50	2000	1045
1000		1175	125	1000	55	55	125	180	85	50	2000	1125
1100		1275	125	1100	55	55	125	180	85	50	2000	1205
1200		1375	125	1200	55	55	125	190	95	50	2000	1400
1300		1475	125	1300	55	55	125	190	95	50	2000	1490
1400		1575	125	1400	55	55	125	190	95	50	2000	1580
600× 600	600	790	140	600	60	55	140	180	75	50	2000	830
	700	890	140	700	60	55	140	180	75	50	2000	900
	800	990	140	800	60	55	140	180	75	50	2000	970
	900	1090	140	900	60	55	140	180	75	50	2000	1040
	1000	1190	140	1000	60	55	140	190	90	50	2000	1250
	1100	1290	140	1100	60	55	140	190	90	50	2000	1335
	1200	1390	140	1200	60	55	140	190	90	50	2000	1420
	1300	1490	140	1300	60	55	140	200	100	50	2000	1625
	1400	1590	140	1400	60	55	140	200	100	50	2000	1720
	1500	1690	140	1500	60	55	140	200	100	50	2000	1815
許容差	±5	±5	±3	±3	±3	-	-	-	±3	-	±5	-

〈騒音防止型自由勾配側溝〉(T-25) (縦断用)

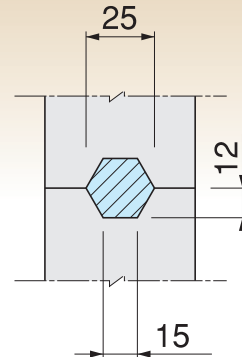
標準敷設図

形状・寸法
敷設材料表

■標準敷設図



■側壁ジョイント



■標準敷設材料表

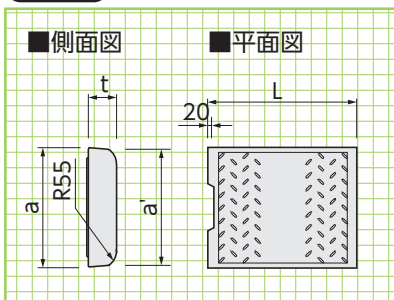
(10m当り)

呼称	基礎工							
	B (mm)	B ₁ (mm)	t ₁ (mm)	t ₂ (mm)	基礎材 (m ²)	基礎コンクリート (m ³)	型枠 (m ²)	本体 (本)
250× 250~ 600	450	350	50	100	4.50	0.23	1.00	5
300×	300~ 500	410	50	100	5.10	0.26	1.00	5
	600~ 800	530	430	50	5.30	0.27	1.00	5
	900~1200	550	450	50	5.50	0.28	1.00	5
400×	400~ 600	620	520	70	6.20	0.43	1.40	5
	700~ 900	640	540	70	6.40	0.45	1.40	5
	1000~1200	660	560	70	6.60	0.46	1.40	5
500×	500~ 800	740	640	90	7.40	0.67	1.80	5
	900~1100	770	670	90	7.70	0.69	1.80	5
	1200~1400	790	690	90	7.90	0.71	1.80	5
600×	600~ 900	850	750	120	8.50	1.02	2.40	5
	1000~1200	880	780	120	8.80	1.06	2.40	5
	1300~1500	900	800	120	9.00	1.08	2.40	5

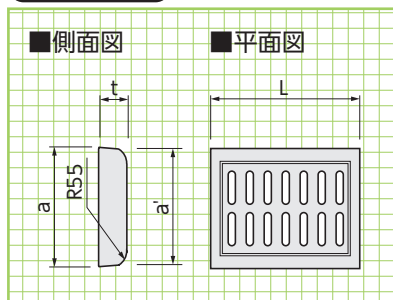
蓋版
集水蓋
グレーチング

形状・寸法
重量表

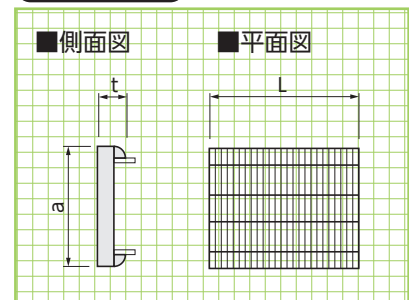
■蓋版



■FRC集水蓋



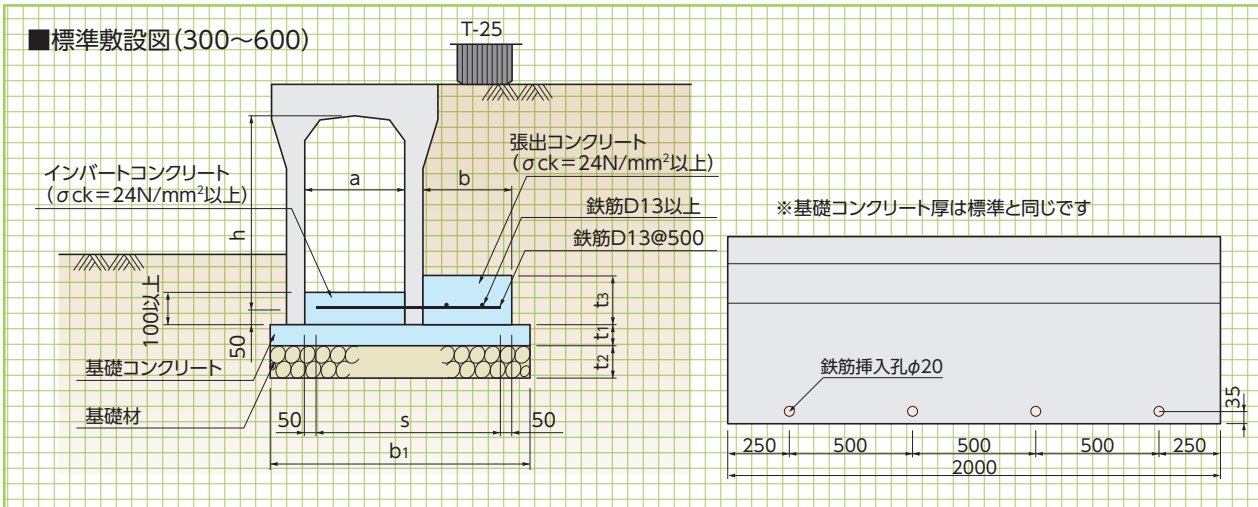
■グレーチング



呼称 a×h	a (mm)	a' (mm)	t (mm)	L (mm)	重量(kg)				
					蓋版	FRC集水蓋	FRC集水蓋細目	グレーチング普通目	グレーチング細目
250用	350	335	90	498	37	—	25	14	16
300用	400	385	95	498	43	35	32	18	20
400用	500	485	110	498	63	51	47	23	29
500用	600	585	125	498	86	61	—	34	50
600用	700	685	140	498	110	78	—	41	62

片土圧による土留工法(縦断用)

○リボーン側溝を土留として兼用する場合は、張り出し部を設けて安定を確保します。



片土圧による
土留工法
水路幅
300~600

形状・寸法
張り出し部寸法表

■張り出し部の寸法表

(10m当り)

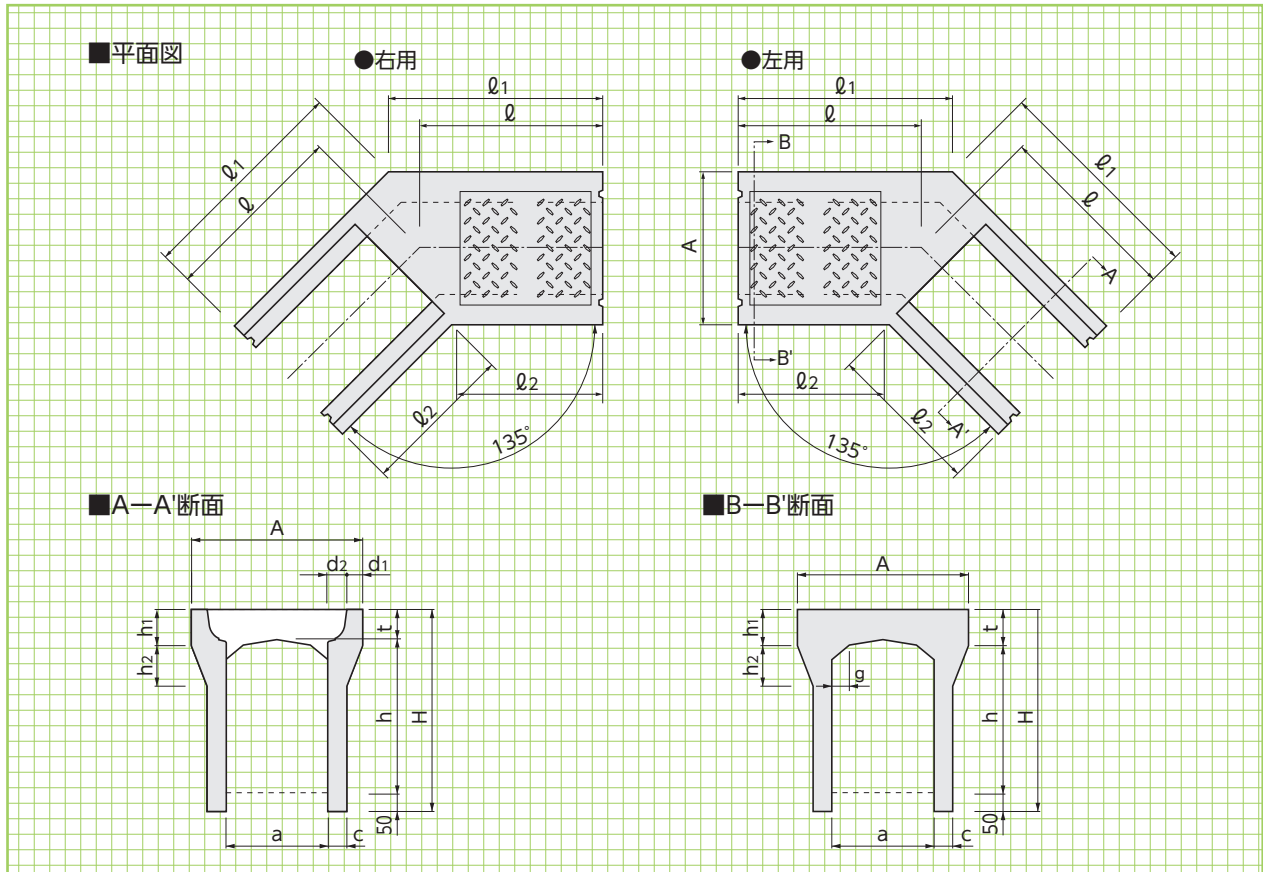
呼称 a×h	寸法(mm)						基礎材 (m ²)	基礎コンクリート (m ³)	同左型枠 (m ²)	張り出コンクリート (m ³)	同左型枠 (m ²)	
	s	b	b ₁	t ₁	t ₂	t ₃						
300×	300	655	400	910	50	100	150	9.10	0.455	1.00	0.600	1.50
	400	655	400	910	50	100	150	9.10	0.455	1.00	0.600	1.50
	500	755	500	1010	50	100	150	10.10	0.505	1.00	0.750	1.50
	600	765	500	1030	50	100	150	10.30	0.515	1.00	0.750	1.50
	700	865	600	1130	50	100	150	11.30	0.565	1.00	0.900	1.50
	800	865	600	1130	50	100	150	11.30	0.565	1.00	0.900	1.50
	900	925	650	1200	50	100	150	12.00	0.600	1.00	0.975	1.50
	1000	925	650	1200	50	100	150	12.00	0.600	1.00	0.975	1.50
	1100	975	700	1250	50	100	150	12.50	0.625	1.00	1.050	1.50
	1200	1075	800	1350	50	100	150	13.50	0.675	1.00	1.200	1.50
400×	400	810	450	1070	70	100	150	10.70	0.749	1.40	0.675	1.50
	500	810	450	1070	70	100	150	10.70	0.749	1.40	0.675	1.50
	600	910	550	1170	70	100	150	11.70	0.819	1.40	0.825	1.50
	700	920	550	1190	70	100	150	11.90	0.833	1.40	0.825	1.50
	800	970	600	1240	70	100	150	12.40	0.868	1.40	0.900	1.50
	900	970	600	1240	70	100	150	12.40	0.868	1.40	0.900	1.50
	1000	1080	700	1360	70	100	150	13.60	0.952	1.40	1.050	1.50
	1100	1080	700	1360	70	100	150	13.60	0.952	1.40	1.050	1.50
	1200	1130	750	1410	70	100	150	14.10	0.987	1.40	1.125	1.50
	500×	500	870	400	1140	90	100	150	11.40	1.026	1.80	0.600
600		970	500	1240	90	100	150	12.40	1.116	1.80	0.750	1.50
700		970	500	1240	90	100	150	12.40	1.116	1.80	0.750	1.50
800		1070	600	1340	90	100	150	13.40	1.206	1.80	0.900	1.50
900		1085	600	1370	90	100	150	13.70	1.233	1.80	0.900	1.50
1000		1185	700	1470	90	100	150	14.70	1.323	1.80	1.050	1.50
1100		1185	700	1470	90	100	150	14.70	1.323	1.80	1.050	1.50
1200		1245	750	1540	90	100	150	15.40	1.386	1.80	1.125	1.50
1300		1245	750	1540	90	100	150	15.40	1.386	1.80	1.125	1.50
1400		1295	800	1590	90	100	150	15.90	1.431	1.80	1.200	1.50
600×	600	975	400	1250	120	100	150	12.50	1.500	2.40	0.600	1.50
	700	1125	550	1400	120	100	150	14.00	1.680	2.40	0.825	1.50
	800	1125	550	1400	120	100	150	14.00	1.680	2.40	0.825	1.50
	900	1175	600	1450	120	100	150	14.50	1.740	2.40	0.900	1.50
	1000	1190	600	1480	120	100	150	14.80	1.778	2.40	0.900	1.50
	1100	1290	700	1580	120	100	150	15.80	1.896	2.40	1.050	1.50
	1200	1290	700	1580	120	100	150	15.80	1.896	2.40	1.050	1.50
	1300	1400	800	1700	120	100	150	17.00	2.040	2.40	1.200	1.50
	1400	1400	800	1700	120	100	150	17.00	2.040	2.40	1.200	1.50
	1500	1450	850	1750	120	100	150	17.50	2.100	2.40	1.275	1.50

※ L=1000 の製品も製造します。

〈騒音防止型自由勾配側溝〉(T-25) (縦断用コーナー部)

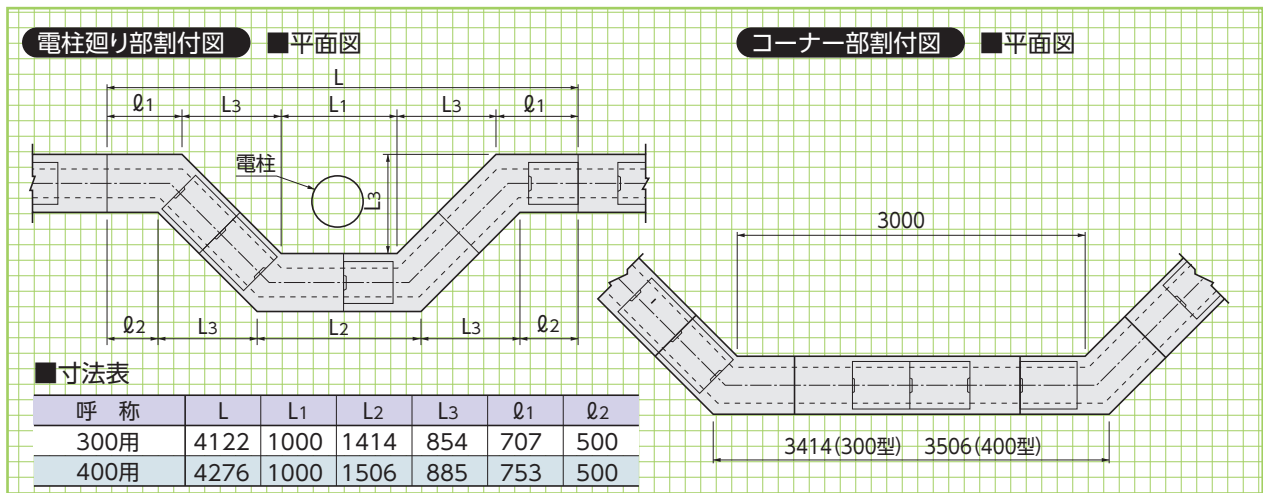
RC側溝
電柱廻り
コーナー部

形状・寸法
重量表

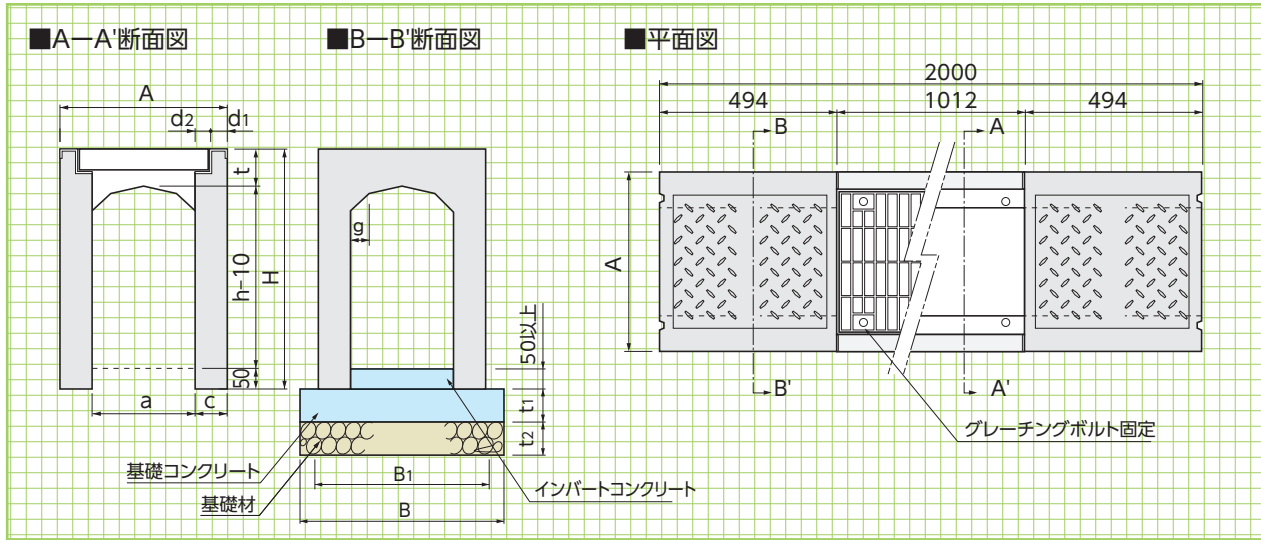


■寸法・重量表

呼称 a×h	A	H	t	d1	d2	h1	h2	c	g	ℓ	ℓ1	ℓ2	参考重量 (kg)
300×300	500	445	95	45	55	95	160	65	50	604	707	500	245
400	500	545	95	45	55	95	160	65	50	604	707	500	280
500	500	645	95	45	55	95	160	65	50	604	707	500	320
600	500	745	95	45	55	95	160	65	50	604	707	500	355
700	500	845	95	45	55	95	160	65	50	604	707	500	390
800	500	945	95	45	55	95	160	65	50	604	707	500	430
400×400	610	560	110	50	55	110	170	70	50	626	753	500	350
500	610	660	110	50	55	110	170	70	50	626	753	500	390
600	610	760	110	50	55	110	170	70	50	626	753	500	430
700	610	860	110	50	55	110	170	70	50	626	753	500	470
800	610	960	110	50	55	110	170	70	50	626	753	500	510
900	610	1060	110	50	55	110	170	70	50	626	753	500	555



〈騒音防止型自由勾配側溝〉(T-25) (横断用)



横断用

水路幅
300~600

形状・寸法
重量表

側溝関連

道路関連

管渠類

擁壁類

河川関連

基礎類

貯水槽関連

景観関連

その他

■寸法・重量表

(10m当り)

呼称 a×h	寸法(mm)											基礎材 (m ²)	基礎コンクリート (m ³)	基礎型枠 (m ²)	参考重量 (kg/本)	
	A	H	t	d1	d2	c	g	B	B1	t1	t2					
300×	300	500	445	105	45	55	100	50	600	500	100	100	6.00	0.600	2.00	510
	400	500	545	105	45	55	100	50	600	500	100	100	6.00	0.600	2.00	610
	500	500	645	105	45	55	100	50	600	500	100	100	6.00	0.600	2.00	700
	600	500	745	105	45	55	100	50	600	500	100	100	6.00	0.600	2.00	800
	700	500	845	105	45	55	100	50	600	500	100	100	6.00	0.600	2.00	890
	800	500	945	105	45	55	100	50	600	500	100	100	6.00	0.600	2.00	990
	900	500	1045	105	45	55	100	50	600	500	100	100	6.00	0.600	2.00	1090
	1000	500	1145	105	45	55	100	50	600	500	100	100	6.00	0.600	2.00	1180
	1100	500	1245	105	45	55	100	50	600	500	100	100	6.00	0.600	2.00	1280
	1200	500	1345	105	45	55	100	50	600	500	100	100	6.00	0.600	2.00	1380
400×	400	610	560	120	50	55	105	50	710	610	100	100	7.10	0.710	2.00	680
	500	610	660	120	50	55	105	50	710	610	100	100	7.10	0.710	2.00	780
	600	610	760	120	50	55	105	50	710	610	100	100	7.10	0.710	2.00	880
	700	610	860	120	50	55	105	50	710	610	100	100	7.10	0.710	2.00	990
	800	610	960	120	50	55	105	50	710	610	100	100	7.10	0.710	2.00	1090
	900	610	1060	120	50	55	105	50	710	610	100	100	7.10	0.710	2.00	1190
	1000	610	1160	120	50	55	105	50	710	610	100	100	7.10	0.710	2.00	1290
	1100	610	1260	120	50	55	105	50	710	610	100	100	7.10	0.710	2.00	1390
	1200	610	1360	120	50	55	105	50	710	610	100	100	7.10	0.710	2.00	1490
	500×	500	720	675	135	55	55	110	50	820	720	150	150	8.20	1.230	3.00
600		720	775	135	55	55	110	50	820	720	150	150	8.20	1.230	3.00	1100
700		720	875	135	55	55	110	50	820	720	150	150	8.20	1.230	3.00	1200
800		720	975	135	55	55	110	50	820	720	150	150	8.20	1.230	3.00	1310
900		720	1075	135	55	55	110	50	820	720	150	150	8.20	1.230	3.00	1410
1000		720	1175	135	55	55	110	50	820	720	150	150	8.20	1.230	3.00	1520
1100		720	1275	135	55	55	110	50	820	720	150	150	8.20	1.230	3.00	1630
1200		720	1375	135	55	55	110	50	820	720	150	150	8.20	1.230	3.00	1730
1300		720	1475	135	55	55	110	50	820	720	150	150	8.20	1.230	3.00	1840
1400		720	1575	135	55	55	110	50	820	720	150	150	8.20	1.230	3.00	1940
600×	600	830	790	150	60	55	115	50	930	830	150	150	9.30	1.395	3.00	1220
	700	830	890	150	60	55	115	50	930	830	150	150	9.30	1.395	3.00	1330
	800	830	990	150	60	55	115	50	930	830	150	150	9.30	1.395	3.00	1440
	900	830	1090	150	60	55	115	50	930	830	150	150	9.30	1.395	3.00	1550
	1000	830	1190	150	60	55	115	50	930	830	150	150	9.30	1.395	3.00	1660
	1100	830	1290	150	60	55	115	50	930	830	150	150	9.30	1.395	3.00	1770
	1200	830	1390	150	60	55	115	50	930	830	150	150	9.30	1.395	3.00	1880
	1300	830	1490	150	60	55	115	50	930	830	150	150	9.30	1.395	3.00	1990
	1400	830	1590	150	60	55	115	50	930	830	150	150	9.30	1.395	3.00	2100
	1500	830	1690	150	60	55	115	50	930	830	150	150	9.30	1.395	3.00	2210

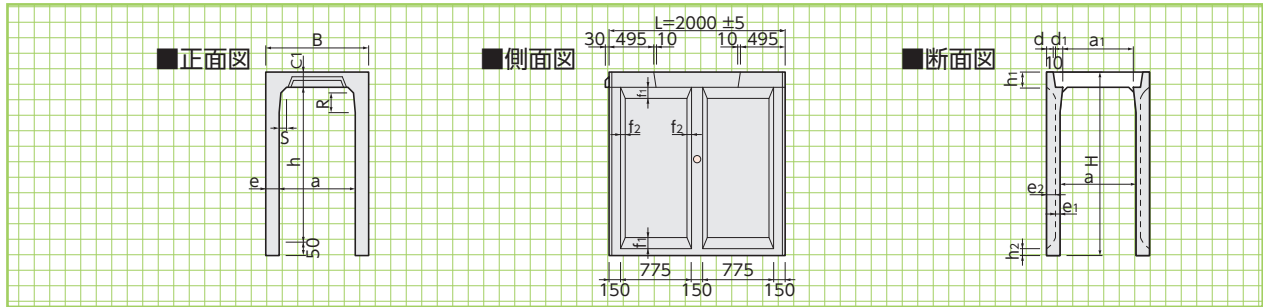
※L=1000の製品も製作致します。

VS側溝〈自由勾配側溝〉(T-25)



勾配自在な側溝としてあらゆる目的に使用できます。

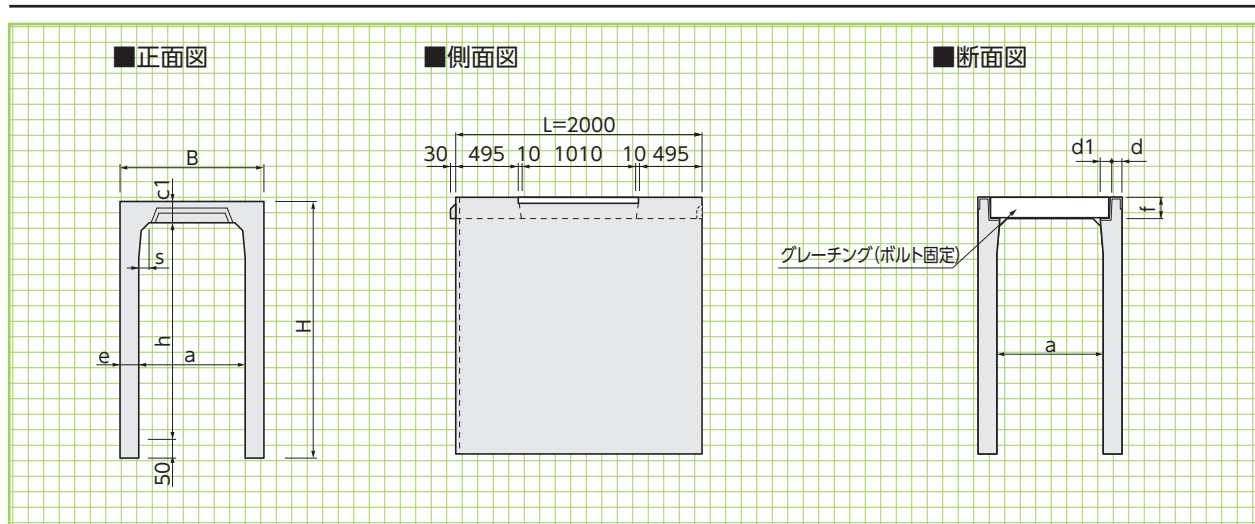
縦断用
水路幅
700~1000
形状・寸法
重量表



■寸法・重量表

※L=1000の製品も製作致します。(この場合は暗渠になります。)

呼称 a×h	寸法(mm)																	参考重量 (kg)	
	B	H	a	a ₁	h	c ₁	d	d ₁	e	e ₁	e ₂	f ₁	f ₂	h ₁	h ₂	R	s		
700×	700	970	900	700	670	700	150	70	70	135	65	70	120	40	150	80	100	70	1087
	800	970	1000	700	670	800	150	70	70	135	65	70	120	40	150	80	100	70	1164
	900	970	1100	700	670	900	150	70	70	135	65	70	120	40	150	80	100	70	1242
	1000	970	1200	700	670	1000	150	70	70	135	65	70	120	40	150	80	100	70	1320
	1100	970	1300	700	670	1100	150	70	70	135	65	70	120	40	150	80	100	70	1397
	1200	970	1400	700	670	1200	150	70	70	135	65	70	120	40	150	80	100	70	1475
	1300	970	1500	700	666	1300	150	70	72	135	65	70	120	40	150	80	150	70	1557
	1400	970	1600	700	666	1400	150	70	72	135	65	70	120	40	150	80	150	70	1635
	1500	970	1700	700	666	1500	150	70	72	135	65	70	120	40	150	80	150	70	1713
	1600	970	1800	700	666	1600	150	70	72	135	65	70	120	40	150	80	150	70	1790
1700	970	1900	700	666	1700	150	70	72	135	65	70	120	40	150	80	150	70	1868	
800×	800	1080	1010	800	768	800	160	75	71	140	70	70	120	40	160	80	100	80	1279
	900	1080	1110	800	768	900	160	75	71	140	70	70	120	40	160	80	100	80	1361
	1000	1080	1210	800	768	1000	160	75	71	140	70	70	120	40	160	80	100	80	1444
	1100	1080	1310	800	768	1100	160	75	71	140	70	70	120	40	160	80	100	80	1526
	1200	1080	1410	800	768	1200	160	75	71	140	70	70	120	40	160	80	100	80	1608
	1300	1080	1510	800	768	1300	160	75	71	140	70	70	120	40	160	80	100	80	1691
	1400	1080	1610	800	764	1400	160	75	73	140	70	70	120	40	160	80	150	80	1778
	1500	1080	1710	800	764	1500	160	75	73	140	70	70	120	40	160	80	150	80	1860
	1600	1080	1810	800	764	1600	160	75	73	140	70	70	120	40	160	80	150	80	1942
	1700	1080	1910	800	764	1700	160	75	73	140	70	70	120	40	160	80	150	80	2025
1800	1080	2010	800	764	1800	160	75	73	140	70	70	120	40	160	80	150	80	2107	
900×	900	1190	1120	900	866	900	170	75	77	145	75	70	120	40	170	80	100	90	1483
	1000	1190	1220	900	866	1000	170	75	77	145	75	70	120	40	170	80	100	90	1570
	1100	1190	1320	900	866	1100	170	75	77	145	75	70	120	40	170	80	100	90	1657
	1200	1190	1420	900	866	1200	170	75	77	145	75	70	120	40	170	80	100	90	1744
	1300	1190	1520	900	866	1300	170	75	77	145	75	70	120	40	170	80	100	90	1831
	1400	1190	1620	900	866	1400	170	75	77	145	75	70	120	40	170	80	100	90	1918
	1500	1190	1720	900	862	1500	170	75	79	145	75	70	120	40	170	80	150	90	2010
	1600	1190	1820	900	862	1600	170	75	79	145	75	70	120	40	170	80	150	90	2097
	1700	1190	1920	900	862	1700	170	75	79	145	75	70	120	40	170	80	150	90	2184
	1800	1190	2020	900	862	1800	170	75	79	145	75	70	120	40	170	80	150	90	2271
1900	1190	2120	900	862	1900	170	75	79	145	75	70	120	40	170	80	150	90	2358	
1000×1000	1300	1230	1000	964	1000	180	80	78	150	80	70	120	40	180	80	100	100	1705	
	1100	1300	1330	1000	964	1100	180	80	78	150	80	70	120	40	180	80	100	100	1797
	1200	1300	1430	1000	964	1200	180	80	78	150	80	70	120	40	180	80	100	100	1889
	1300	1300	1530	1000	964	1300	180	80	78	150	80	70	120	40	180	80	100	100	1980
	1400	1300	1630	1000	964	1400	180	80	78	150	80	70	120	40	180	80	100	100	2072
	1500	1300	1730	1000	964	1500	180	80	78	150	80	70	120	40	180	80	100	100	2164
	1600	1300	1830	1000	960	1600	180	80	80	150	80	70	120	40	180	80	150	100	2261
	1700	1300	1930	1000	960	1700	180	80	80	150	80	70	120	40	180	80	150	100	2352
	1800	1300	2030	1000	960	1800	180	80	80	150	80	70	120	40	180	80	150	100	2444
	1900	1300	2130	1000	960	1900	180	80	80	150	80	70	120	40	180	80	150	100	2536
2000	1300	2230	1000	960	2000	180	80	80	150	80	70	120	40	180	80	150	100	2627	
許容寸法		±7	±7	±7	-7	±7	±4	-	-	+4-2	-	-	-	-	-	-	-	-	-



横断用
水路幅
700~1000
形状・寸法
重量表

■寸法・重量表

※L=1000の製品も製作致します。(この場合は暗渠になります。)

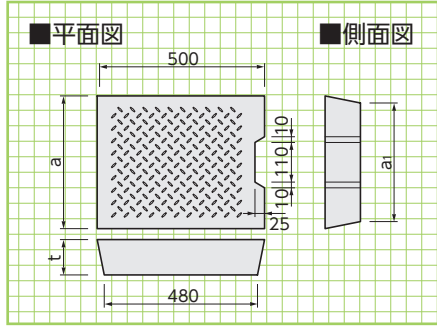
呼称 a×h	寸法(mm)								参考重量 (kg)	
	B	H	c1	d	d1	e	f	s		
700×	700	970	900	150	79	73.7	135	142	70	1370
	800	970	1000	150	79	73.7	135	142	70	1500
	900	970	1100	150	79	73.7	135	142	70	1630
	1000	970	1200	150	79	73.7	135	142	70	1750
	1100	970	1300	150	79	73.7	135	142	70	1880
	1200	970	1400	150	79	73.7	135	142	70	2010
	1300	970	1500	150	79	73.7	135	142	70	2130
	1400	970	1600	150	79	73.7	135	142	70	2260
	1500	970	1700	150	79	73.7	135	142	70	2390
	1600	970	1800	150	79	73.7	135	142	70	2520
1700	970	1900	150	79	73.7	135	142	70	2640	
800×	800	1080	1010	160	84	75.5	140	142	80	1620
	900	1080	1110	160	84	75.5	140	142	80	1750
	1000	1080	1210	160	84	75.5	140	142	80	1890
	1100	1080	1310	160	84	75.5	140	142	80	2020
	1200	1080	1410	160	84	75.5	140	142	80	2150
	1300	1080	1510	160	84	75.5	140	142	80	2280
	1400	1080	1610	160	84	75.5	140	142	80	2410
	1500	1080	1710	160	84	75.5	140	142	80	2540
	1600	1080	1810	160	84	75.5	140	142	80	2680
	1700	1080	1910	160	84	75.5	140	142	80	2810
1800	1080	2010	160	84	75.5	140	142	80	2940	
900×	900	1190	1120	170	89	74.0	145	162	90	1870
	1000	1190	1220	170	89	74.0	145	162	90	2010
	1100	1190	1320	170	89	74.0	145	162	90	2150
	1200	1190	1420	170	89	74.0	145	162	90	2280
	1300	1190	1520	170	89	74.0	145	162	90	2420
	1400	1190	1620	170	89	74.0	145	162	90	2550
	1500	1190	1720	170	89	74.0	145	162	90	2690
	1600	1190	1820	170	89	74.0	145	162	90	2830
	1700	1190	1920	170	89	74.0	145	162	90	2960
	1800	1190	2020	170	89	74.0	145	162	90	3100
1900	1190	2120	170	89	74.0	145	162	90	3240	
1000×	1000	1300	1230	180	94	79.7	150	162	100	2150
	1100	1300	1330	180	94	79.7	150	162	100	2290
	1200	1300	1430	180	94	79.7	150	162	100	2430
	1300	1300	1530	180	94	79.7	150	162	100	2580
	1400	1300	1630	180	94	79.7	150	162	100	2720
	1500	1300	1730	180	94	79.7	150	162	100	2860
	1600	1300	1830	180	94	79.7	150	162	100	3000
	1700	1300	1930	180	94	79.7	150	162	100	3140
	1800	1300	2030	180	94	79.7	150	162	100	3280
	1900	1300	2130	180	94	79.7	150	162	100	3420
2000	1300	2230	180	94	79.7	150	162	100	3560	

蓋版

車道用
軽荷重用

形状・寸法
重量表

車道用

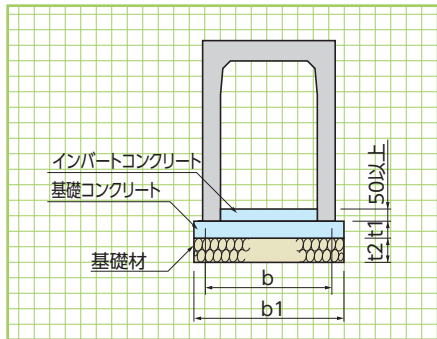


寸法・重量表

呼称	寸法(mm)						参考重量(kg)
	a	a ₁	d ₁	t	t ₁	L	
700	820	800	—	150	—	500	137
800	920	900	—	160	—	500	165
900	1030	1010	—	170	—	500	196
1000	1130	1110	—	180	—	500	228
許容差	±3	±3	—	±3	—	±3	—

標準
基礎構造

形状・寸法
基礎寸法表



基礎寸法表(インバートコンクリート後打方式)

(10m当り)

呼称	基礎工								
	b (mm)	b ₁ (mm)	t ₁ (mm)	t ₂ (mm)	基礎材 (m ²)	基礎コンクリート (m ³)	基礎型枠 (m ²)	本体 (本)	
縦断用	700× 700~1700	970	1070	120	150	10.70	1.284	2.40	5
	800× 800~1800	1080	1180	140	150	11.80	1.652	2.80	5
	900× 900~1900	1190	1290	160	150	12.90	2.064	3.20	5
	1000×1000~2000	1300	1400	180	150	14.00	2.520	3.60	5
横断用	700× 700~1700	970	1070	150	150	10.70	1.605	3.00	5
	800× 800~1800	1080	1180	150	150	11.80	1.770	3.00	5
	900× 900~1900	1190	1290	200	150	12.90	2.580	4.00	5
	1000×1000~2000	1300	1400	200	150	14.00	2.800	4.00	5

片土圧による
土留工法
水路幅
700~1000

側溝関連

道路関連

管渠類

擁壁類

河川関連

基礎類

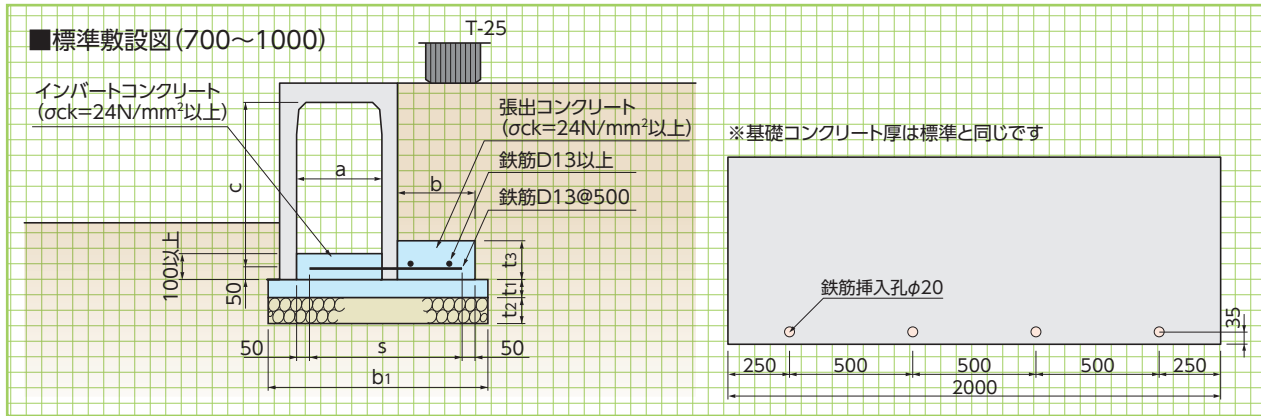
貯水槽関連

景観関連

その他

片土圧による土留工法(縦断用)

○VS側溝を土留として兼用する場合は、張り出し部を設けて安定を確保します。



張り出し部の寸法表

(10m当り)

呼称 a×c	寸法(mm)						基礎材 (m ²)	基礎コンクリート (m ³)	同左型枠 (m ²)	張出コンクリート (m ³)	同左型枠 (m ²)	
	s	b	b ₁	t ₁	t ₂	t ₃						
700×	700	1135	400	1470	120	150	14.70	1.764	2.40	0.600	1.50	
	800	1185	450	1520	120	150	15.20	1.824	2.40	0.675	1.50	
	900	1335	600	1670	120	150	16.70	2.004	2.40	0.900	1.50	
	1000	1335	600	1670	120	150	16.70	2.004	2.40	0.900	1.50	
	1100	1435	700	1770	120	150	17.70	2.124	2.40	1.050	1.50	
	1200	1435	700	1770	120	150	17.70	2.124	2.40	1.050	1.50	
	1300	1535	800	1870	120	150	18.70	2.244	2.40	1.200	1.50	
	1400	1535	800	1870	120	150	18.70	2.244	2.40	1.200	1.50	
	1500	1635	900	1970	120	150	19.70	2.364	2.40	1.350	1.50	
	1600	1635	900	1970	120	150	200	19.70	2.364	2.40	1.800	2.00
1700	1685	950	2020	120	150	200	20.20	2.424	2.40	1.900	2.00	
800×	800	1340	500	1680	140	150	16.80	2.352	2.80	0.750	1.50	
	900	1340	500	1680	140	150	16.80	2.352	2.80	0.750	1.50	
	1000	1440	600	1780	140	150	17.80	2.492	2.80	0.900	1.50	
	1100	1440	600	1780	140	150	17.80	2.492	2.80	0.900	1.50	
	1200	1540	700	1880	140	150	18.80	2.632	2.80	1.050	1.50	
	1300	1540	700	1880	140	150	18.80	2.632	2.80	1.050	1.50	
	1400	1640	800	1980	140	150	19.80	2.772	2.80	1.200	1.50	
	1500	1640	800	1980	140	150	19.80	2.772	2.80	1.200	1.50	
	1600	1740	900	2080	140	150	200	20.80	2.912	2.80	1.800	2.00
	1700	1740	900	2080	140	150	200	20.80	2.912	2.80	1.800	2.00
1800	1790	950	2130	140	150	200	21.30	2.982	2.80	1.900	2.00	
900×	900	1395	450	1740	160	150	17.40	2.784	3.20	0.680	1.50	
	1000	1445	500	1790	160	150	17.90	2.864	3.20	0.750	1.50	
	1100	1545	600	1890	160	150	18.90	3.024	3.20	0.900	1.50	
	1200	1645	700	1990	160	150	19.90	3.184	3.20	1.050	1.50	
	1300	1645	700	1990	160	150	19.90	3.184	3.20	1.050	1.50	
	1400	1745	800	2090	160	150	20.90	3.344	3.20	1.200	1.50	
	1500	1745	800	2090	160	150	20.90	3.344	3.20	1.200	1.50	
	1600	1845	900	2190	160	150	200	21.90	3.504	3.20	1.800	2.00
	1700	1845	900	2190	160	150	200	21.90	3.504	3.20	1.800	2.00
	1800	1945	1000	2290	160	150	200	22.90	3.664	3.20	2.000	2.00
1900	1945	1000	2290	160	150	200	22.90	3.664	3.20	2.000	2.00	
1000×	1000	1550	500	1900	180	150	19.00	3.420	3.60	0.750	1.50	
	1100	1650	600	2000	180	150	20.00	3.600	3.60	0.900	1.50	
	1200	1650	600	2000	180	150	20.00	3.600	3.60	0.900	1.50	
	1300	1750	700	2100	180	150	21.00	3.780	3.60	1.050	1.50	
	1400	1750	700	2100	180	150	21.00	3.780	3.60	1.050	1.50	
	1500	1850	800	2200	180	150	22.00	3.960	3.60	1.200	1.50	
	1600	1850	800	2200	180	150	200	22.00	3.960	3.60	1.600	2.00
	1700	1950	900	2300	180	150	200	23.00	4.140	3.60	1.800	2.00
	1800	1950	900	2300	180	150	200	23.00	4.140	3.60	1.800	2.00
	1900	2050	1000	2400	180	150	200	24.00	4.320	3.60	2.000	2.00
2000	2050	1000	2400	180	150	200	24.00	4.320	3.60	2.000	2.00	

SW可変深溝側溝〈可変深溝側溝〉(T-25)



NETIS掲載終了
QS-130006-A

宮崎県
新技術

排水

特許登録第4344340号

●特長

1.施工性に優れています

従来の可変側溝と異なり基礎コンクリートが不要です。天版を開口することによりインバートコンクリート打設の施工性をアップしました。

2.優れた性能

底版に開口を設けることによりインバートコンクリートの剥離を軽減しました。排水性舗装対応製品には集水穴を設けてあります

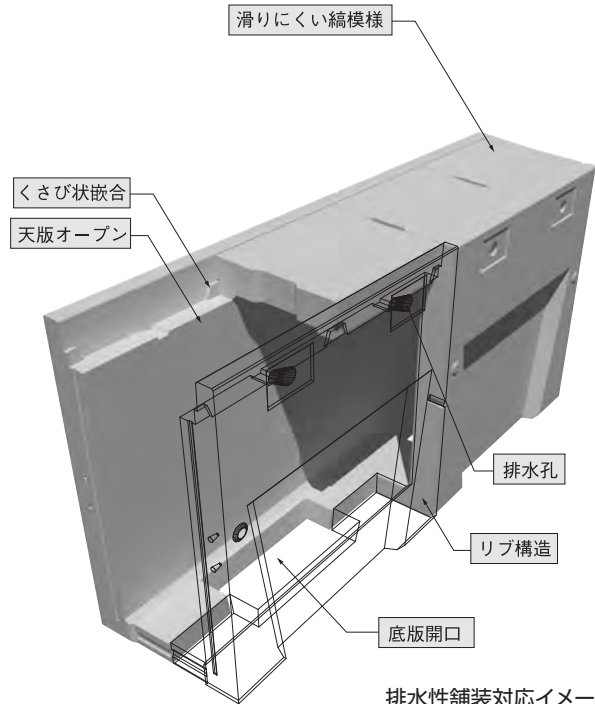
3.蓋版の位置ずれ、ガタツキ防止

本体と蓋版がくさび状の凹凸によって嵌合するため施工しやすく、蓋版の位置ずれが生じません。また本体と蓋がしっかりと嵌合するため、ガタツキ音を最小限にとどめます。

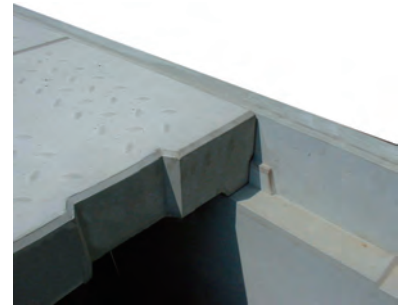
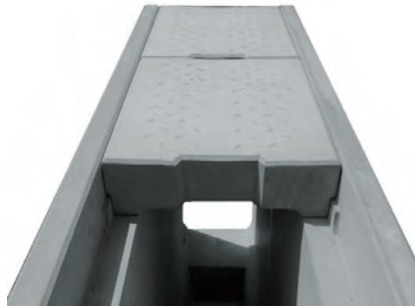
4.たわみ防止のためリブ構造を採用しました

5.蓋版がすべて取り外し可能で維持管理が容易です

6.T-25対応製品

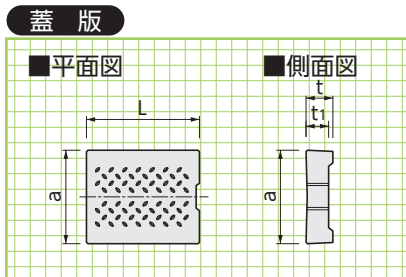


排水性舗装対応イメージ

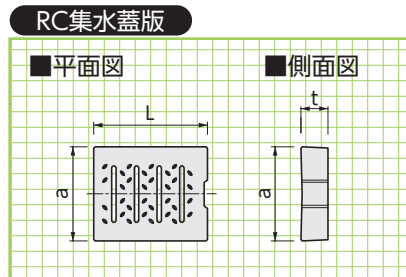


縦断用
専用蓋版
グレーチング

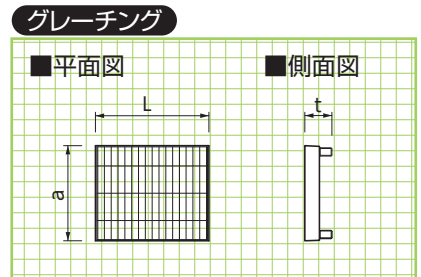
形状・寸法
重量表



呼称	寸法(mm)				参考重量(kg)
	a	t	t1	L	
300用	412	118	100	498	49
400用	512	118	-	498	68
500用	622	128	-	498	90
600用	722	138	-	498	112



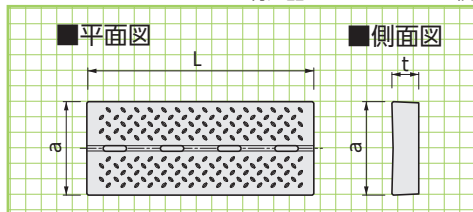
呼称	寸法(mm)			参考重量(kg)
	a	t	L	
300用	412	118	498	48
400用	512	118	498	62
500用	622	128	498	83
600用	722	138	498	103



呼称	寸法(mm)			参考重量(kg)
	a	t	L	
300用	410	120	495	19.5
400用	510	120	495	24.2
500用	620	130	495	32.1
600用	720	140	495	40.4

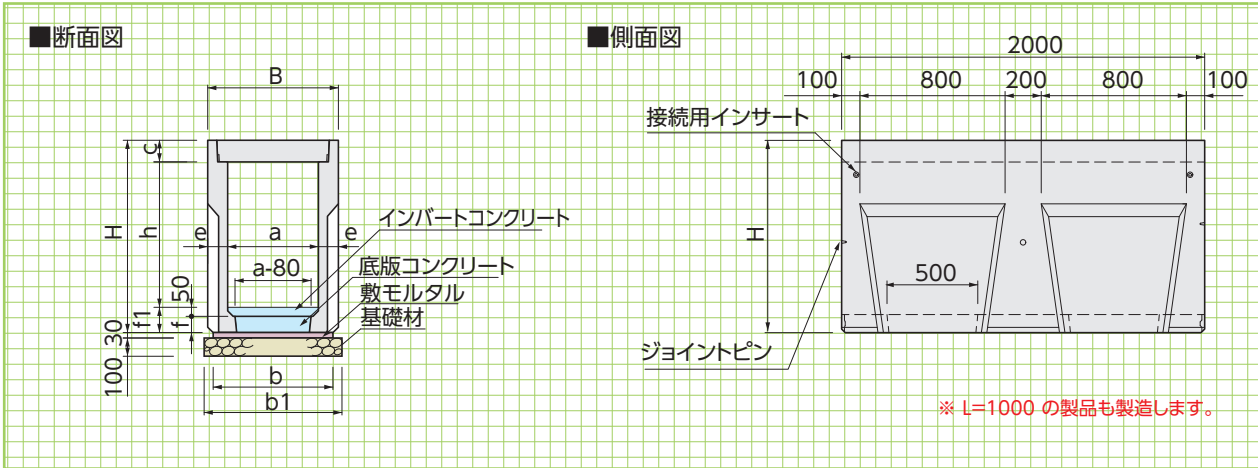
スリット集水蓋版

※特注品となりますので、ご検討の際には営業担当にご相談ください。



呼称	寸法(mm)			参考重量(kg)
	a	t	L	
300用	412	118	998	113
400用	512	118	998	142
500用	622	128	998	187
600用	722	138	998	235

(縦断用)



縦断用
基本形状図
寸法・重量及び
標準敷設材料表

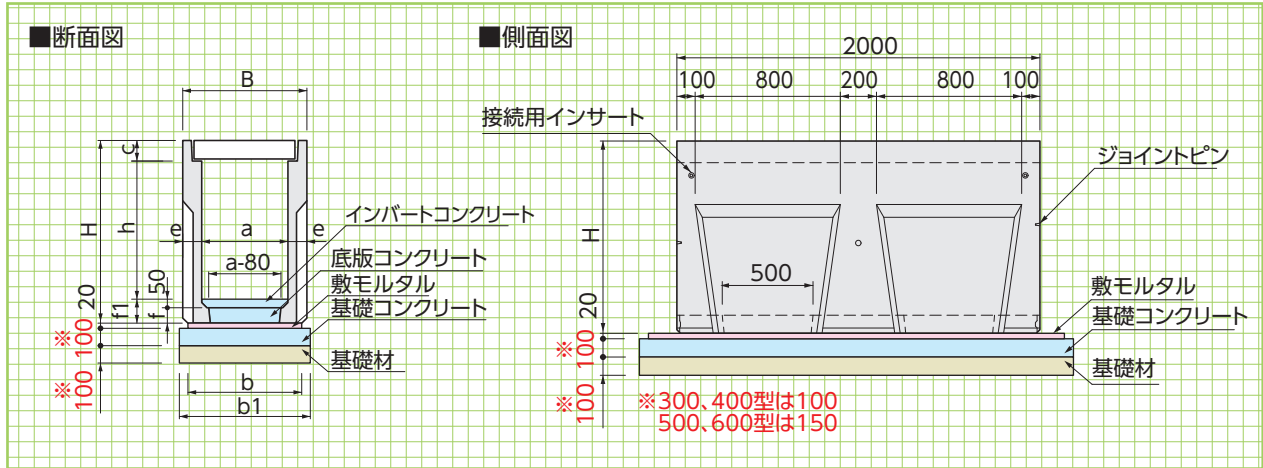
■寸法・重量及び標準敷設材料表

(10m当り)

呼称 a×h	寸法(mm)										基礎工			参考重量 (kg)
	B	a	b	b1	c	h	H	e	f	f1	基礎材 (m ²)	敷モルタル (m ³)	底板コンクリート (m ³)	
300× 300	520	300	460	660	120	300	540	110	70	120	6.60	0.138	0.072	415
300× 400	520	300	460	660	120	400	640	110	70	120	6.60	0.138	0.072	520
300× 500	520	300	460	660	120	500	740	110	70	120	6.60	0.138	0.072	620
300× 600	520	300	460	660	120	600	860	110	90	140	6.60	0.138	0.093	655
300× 700	520	300	460	660	120	700	960	110	90	140	6.60	0.138	0.093	760
300× 800	520	300	460	660	120	800	1060	110	90	140	6.60	0.138	0.093	860
300× 900	520	300	460	660	120	900	1170	110	100	150	6.60	0.138	0.103	925
300×1000	520	300	460	660	120	1000	1270	110	100	150	6.60	0.138	0.103	1025
300×1100	520	300	460	660	120	1100	1370	110	100	150	6.60	0.138	0.103	1130
300×1200	520	300	460	660	120	1200	1470	110	100	150	6.60	0.138	0.103	1235
400× 400	630	400	550	750	120	400	650	115	80	130	7.50	0.165	0.122	525
400× 500	630	400	550	750	120	500	750	115	80	130	7.50	0.165	0.122	635
400× 600	630	400	550	750	120	600	850	115	80	130	7.50	0.165	0.122	735
400× 700	630	400	550	750	120	700	960	115	90	140	7.50	0.165	0.137	790
400× 800	630	400	550	750	120	800	1060	115	90	140	7.50	0.165	0.137	900
400× 900	630	400	550	750	120	900	1160	115	90	140	7.50	0.165	0.137	1000
400×1000	630	400	550	750	120	1000	1270	115	100	150	7.50	0.165	0.152	1060
400×1100	630	400	550	750	120	1100	1370	115	100	150	7.50	0.165	0.152	1165
400×1200	630	400	550	750	120	1200	1470	115	100	150	7.50	0.165	0.152	1275
400×1300	630	400	550	750	120	1300	1570	115	100	150	7.50	0.165	0.152	1380
500× 500	750	500	650	850	130	500	770	125	90	140	8.50	0.195	0.181	700
500× 600	750	500	650	850	130	600	870	125	90	140	8.50	0.195	0.181	820
500× 700	750	500	650	850	130	700	970	125	90	140	8.50	0.195	0.181	935
500× 800	750	500	650	850	130	800	1080	125	100	150	8.50	0.195	0.201	975
500× 900	750	500	650	850	130	900	1180	125	100	150	8.50	0.195	0.201	1095
500×1000	750	500	650	850	130	1000	1280	125	100	150	8.50	0.195	0.201	1210
500×1100	750	500	650	850	130	1100	1380	125	100	150	8.50	0.195	0.201	1275
500×1200	750	500	650	850	130	1200	1480	125	100	150	8.50	0.195	0.201	1395
500×1300	750	500	650	850	130	1300	1580	125	100	150	8.50	0.195	0.201	1510
500×1400	750	500	650	850	130	1400	1680	125	100	150	8.50	0.195	0.201	1630
600× 600	860	600	760	960	140	600	890	130	100	150	9.60	0.228	0.250	860
600× 700	860	600	760	960	140	700	990	130	100	150	9.60	0.228	0.250	980
600× 800	860	600	760	960	140	800	1090	130	100	150	9.60	0.228	0.250	1105
600× 900	860	600	760	960	140	900	1190	130	100	150	9.60	0.228	0.250	1155
600×1000	860	600	760	960	140	1000	1290	130	100	150	9.60	0.228	0.250	1280
600×1100	860	600	760	960	140	1100	1390	130	100	150	9.60	0.228	0.250	1400
600×1200	860	600	760	960	140	1200	1500	130	110	160	9.60	0.228	0.275	1470
600×1300	860	600	760	960	140	1300	1600	130	110	160	9.60	0.228	0.275	1595
600×1400	860	600	760	960	140	1400	1700	130	110	160	9.60	0.228	0.275	1715
600×1500	860	600	760	960	140	1500	1800	130	110	160	9.60	0.228	0.275	1840

(横断用)

横断用
基本形状図
寸法・重量及び
標準敷設材料表



※ L=1000 の製品も製造します。

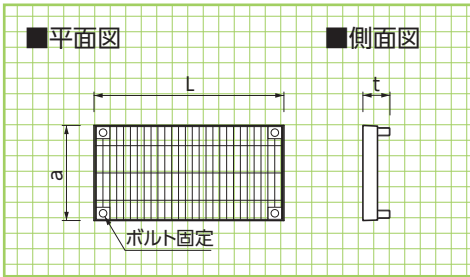
■寸法・重量及び標準敷設材料表

(10m当り)

呼称 a × h	寸法(mm)										基礎工					参考重量 (kg)
	B	a	b	b1	c	h	H	e	f	f1	基礎材 (m ²)	敷モルタル (m ³)	底板コンクリート (m ³)	基礎コンクリート (m ³)	基礎型枠 (m ²)	
300× 300	520	300	460	660	120	300	540	110	70	120	6.60	0.092	0.072	0.660	2.00	415
300× 400	520	300	460	660	120	400	640	110	70	120	6.60	0.092	0.072	0.660	2.00	520
300× 500	520	300	460	660	120	500	740	110	70	120	6.60	0.092	0.072	0.660	2.00	620
300× 600	520	300	460	660	120	600	860	110	90	140	6.60	0.092	0.093	0.660	2.00	655
300× 700	520	300	460	660	120	700	960	110	90	140	6.60	0.092	0.093	0.660	2.00	760
300× 800	520	300	460	660	120	800	1060	110	90	140	6.60	0.092	0.093	0.660	2.00	860
300× 900	520	300	460	660	120	900	1170	110	100	150	6.60	0.092	0.103	0.660	2.00	925
300×1000	520	300	460	660	120	1000	1270	110	100	150	6.60	0.092	0.103	0.660	2.00	1025
300×1100	520	300	460	660	120	1100	1370	110	100	150	6.60	0.092	0.103	0.660	2.00	1130
300×1200	520	300	460	660	120	1200	1470	110	100	150	6.60	0.092	0.103	0.660	2.00	1235
400× 400	630	400	550	750	120	400	650	115	80	130	7.50	0.110	0.122	0.750	2.00	525
400× 500	630	400	550	750	120	500	750	115	80	130	7.50	0.110	0.122	0.750	2.00	635
400× 600	630	400	550	750	120	600	850	115	80	130	7.50	0.110	0.122	0.750	2.00	735
400× 700	630	400	550	750	120	700	960	115	90	140	7.50	0.110	0.137	0.750	2.00	790
400× 800	630	400	550	750	120	800	1060	115	90	140	7.50	0.110	0.137	0.750	2.00	900
400× 900	630	400	550	750	120	900	1160	115	90	140	7.50	0.110	0.137	0.750	2.00	1000
400×1000	630	400	550	750	120	1000	1270	115	100	150	7.50	0.110	0.152	0.750	2.00	1060
400×1100	630	400	550	750	120	1100	1370	115	100	150	7.50	0.110	0.152	0.750	2.00	1165
400×1200	630	400	550	750	120	1200	1470	115	100	150	7.50	0.110	0.152	0.750	2.00	1275
400×1300	630	400	550	750	120	1300	1570	115	100	150	7.50	0.110	0.152	0.750	2.00	1380
500× 500	750	500	650	850	130	500	770	125	90	140	8.50	0.130	0.181	1.275	3.00	700
500× 600	750	500	650	850	130	600	870	125	90	140	8.50	0.130	0.181	1.275	3.00	820
500× 700	750	500	650	850	130	700	970	125	90	140	8.50	0.130	0.181	1.275	3.00	935
500× 800	750	500	650	850	130	800	1080	125	100	150	8.50	0.130	0.201	1.275	3.00	975
500× 900	750	500	650	850	130	900	1180	125	100	150	8.50	0.130	0.201	1.275	3.00	1095
500×1000	750	500	650	850	130	1000	1280	125	100	150	8.50	0.130	0.201	1.275	3.00	1210
500×1100	750	500	650	850	130	1100	1380	125	100	150	8.50	0.130	0.201	1.275	3.00	1275
500×1200	750	500	650	850	130	1200	1480	125	100	150	8.50	0.130	0.201	1.275	3.00	1395
500×1300	750	500	650	850	130	1300	1580	125	100	150	8.50	0.130	0.201	1.275	3.00	1510
500×1400	750	500	650	850	130	1400	1680	125	100	150	8.50	0.130	0.201	1.275	3.00	1630
600× 600	860	600	760	960	140	600	890	130	100	150	9.60	0.152	0.250	1.440	3.00	860
600× 700	860	600	760	960	140	700	990	130	100	150	9.60	0.152	0.250	1.440	3.00	980
600× 800	860	600	760	960	140	800	1090	130	100	150	9.60	0.152	0.250	1.440	3.00	1105
600× 900	860	600	760	960	140	900	1190	130	100	150	9.60	0.152	0.250	1.440	3.00	1155
600×1000	860	600	760	960	140	1000	1290	130	100	150	9.60	0.152	0.250	1.440	3.00	1280
600×1100	860	600	760	960	140	1100	1390	130	100	150	9.60	0.152	0.250	1.440	3.00	1400
600×1200	860	600	760	960	140	1200	1500	130	110	160	9.60	0.152	0.275	1.440	3.00	1470
600×1300	860	600	760	960	140	1300	1600	130	110	160	9.60	0.152	0.275	1.440	3.00	1595
600×1400	860	600	760	960	140	1400	1700	130	110	160	9.60	0.152	0.275	1.440	3.00	1715
600×1500	860	600	760	960	140	1500	1800	130	110	160	9.60	0.152	0.275	1.440	3.00	1840

(横断用)

グレーチング



■寸法・重量

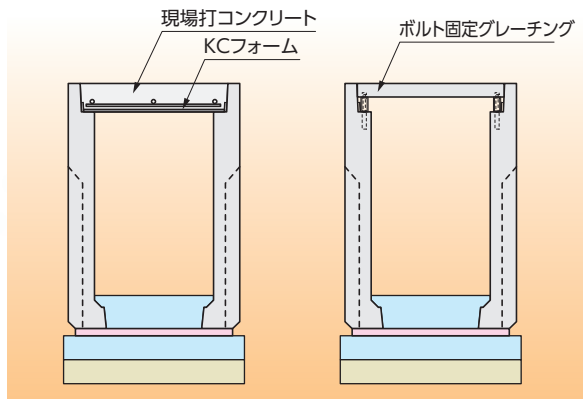
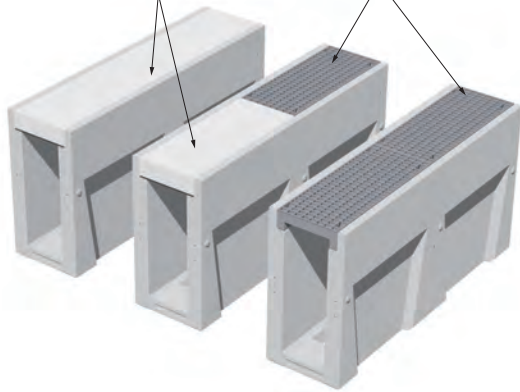
呼称	寸法(mm)			参考重量(kg)
	a	t	L	
300用	410	120	995	37.6
400用	510	120	995	47.1
500用	620	130	995	62.3
600用	720	140	995	70.9

横断用
グレーチング

寸法・重量

KCフォームにて現場打一体化

横断用グレーチング



横断用
構造図

▼施工前



▼イメージCG

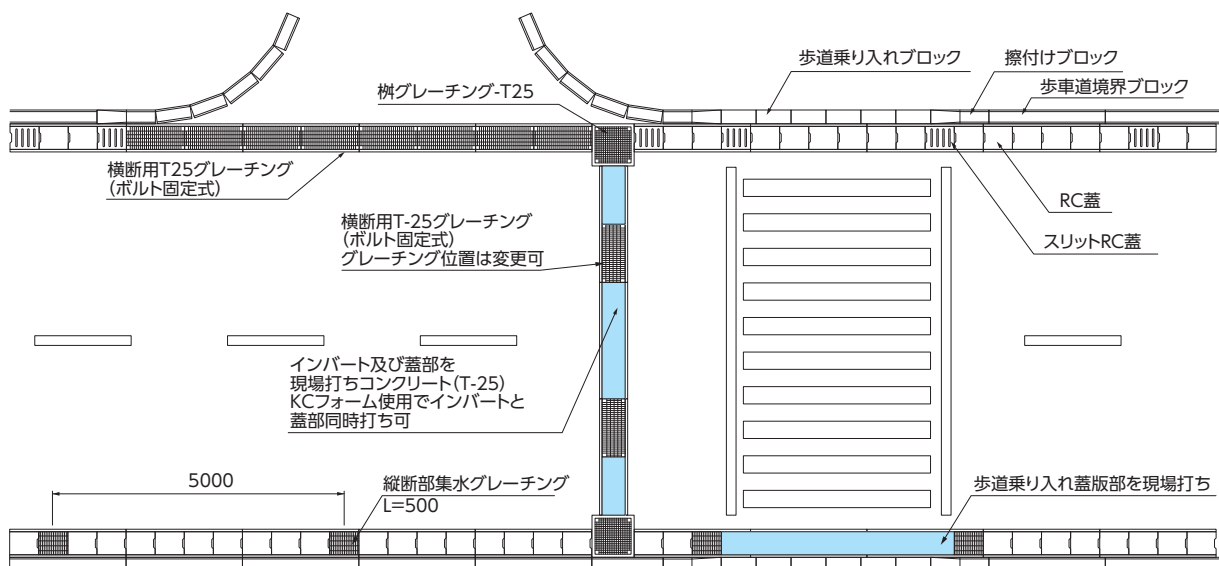


※特注集水蓋とスリットグレーチングを使用。掘削から埋戻しまで即日復旧を実現。

▼施工後



縦断用
特注蓋による
暗渠化例



使用例

景観関連

その他

GRU可変深溝側溝 (可変深溝側溝) (T-25・横断用)



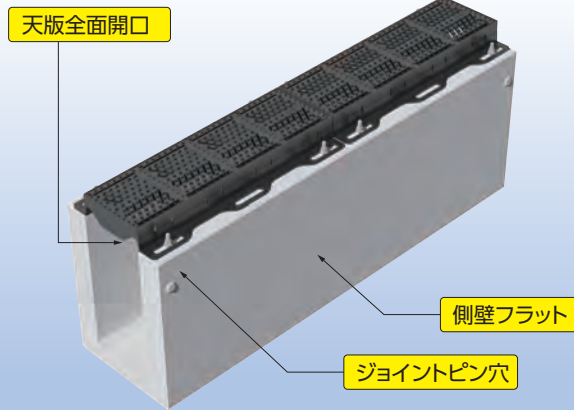
宮崎県
新技術

NETIS掲載終了
QS-110016-A

耐荷重は、道路橋示方書に基づくT-25に準拠しており、重車両が頻繁に通行する過酷な道路環境においても、破損や変形を起こさない「耐久性」と、ガタツキやスリップに対する「安全性」を兼ね備えています。

- 側溝本体は梁のないオープン構造で、天版が全面開口となり、インパットコンクリートの打設が容易です。
- 側壁がフラットで転圧が容易です。
- 側溝同士はジョイントピンで施工しやすくなっております。
- 側溝高が深い現場に適しています。

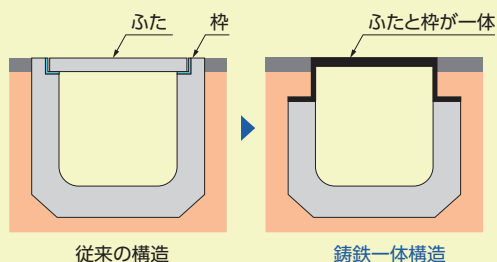
NETIS登録終了技術(QS-110016-A) ※グレーチング部分



●特長

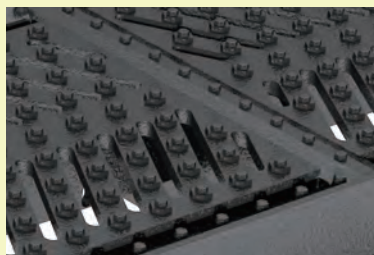
1. 鑄鉄一体構造によるガタツキ・飛散防止

横断側溝用ダクタイル鑄鉄製グレーチングはふたと枠を一体にした鑄鉄一体構造であるため、ガタツキや飛散を起こしません。



2. スリップ防止

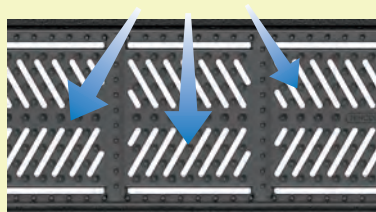
耐スリップ構造は濡れたアスファルト路面と同等の耐スリップ性能を実現しています。



3. 安定した集水性能

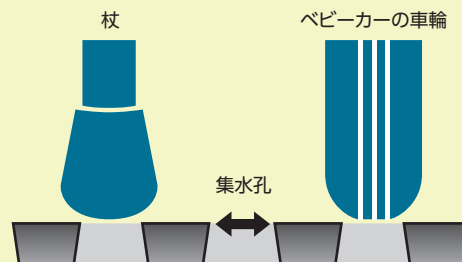
角度の異なる2方向の集水孔は、設置する向きや道路勾配によって変化する雨水の流入方向に対し、安定した集水性能を発揮します。

従来の自由勾配側溝と比較すると、グレーチングの連続性により排水能力が向上します。



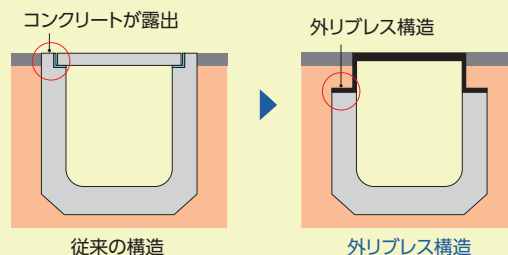
4. はまり込み防止

集水孔は、杖やベビーカーの車輪がはまり込まない幅に設計しており、歩行者の通行にも配慮しています。



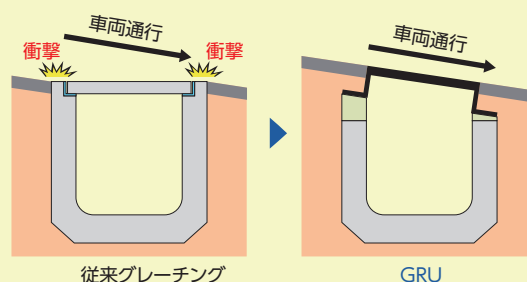
5. 本体破損防止

コンクリート製本体が道路表面に露出していないため、転圧作業時や車両通行時等によるコンクリート表面の破損の心配がありません。また外リプレス構造のため、転圧性に優れています。

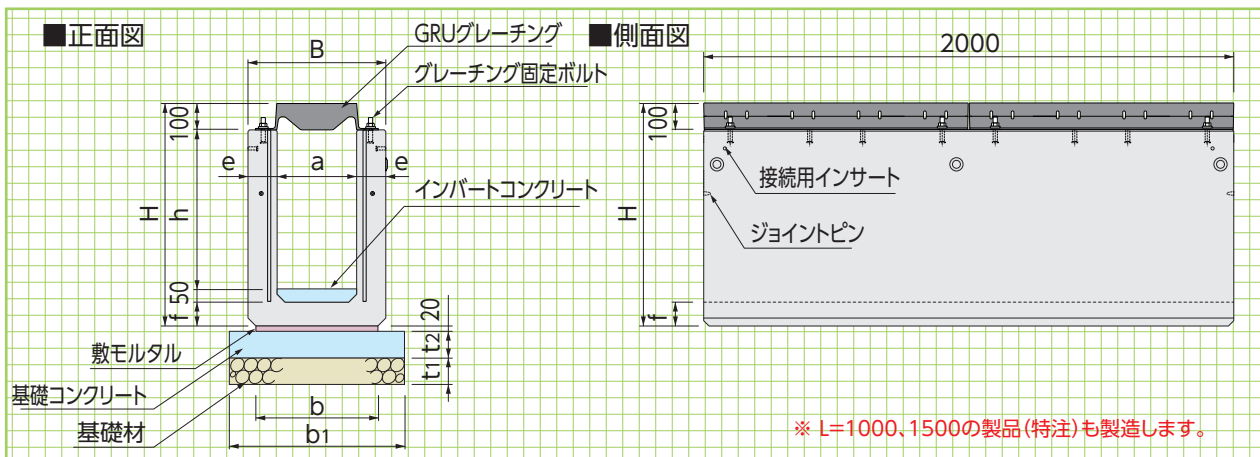


6. 本体破損防止

ボルトによる高さ調整が可能のため、周囲の勾配に合わせて段差のない施工が可能で、車両通行時の衝撃を抑制できます。



(横断用)



基本形状図

形状・寸法
重量表

側溝関連

道路関連

管渠類

擁壁類

河川関連

基礎類

貯水槽関連

景観関連

その他

■寸法・重量及び標準敷設材料表

(10m当り)

呼称 a×h	寸法(mm)										基礎工				参考重量 (kg)		
	B	a	b	b ₁	h	H	e	f	t ₁	t ₂	基礎材 (m ²)	基礎コンクリート (m ³)	基礎型枠 (m ²)	敷モルタル (m ³)	本体	※グレーチング	
300× 300	520	300	460	660	300	520	110	70	100	100	6.60	0.66	2.00	0.09	540	96.8	※L=1000×2
300× 400	520	300	460	660	400	620	110	70	100	100	6.60	0.66	2.00	0.09	650	96.8	
300× 500	520	300	460	660	500	720	110	70	100	100	6.60	0.66	2.00	0.09	760	96.8	
300× 600	520	300	460	660	600	840	110	90	100	100	6.60	0.66	2.00	0.09	910	96.8	
300× 700	520	300	460	660	700	940	110	90	100	100	6.60	0.66	2.00	0.09	1020	96.8	
300× 800	520	300	460	660	800	1040	110	90	100	100	6.60	0.66	2.00	0.09	1120	96.8	
300× 900	520	300	460	660	900	1150	110	100	100	100	6.60	0.66	2.00	0.09	1250	96.8	
300×1000	520	300	460	660	1000	1250	110	100	100	100	6.60	0.66	2.00	0.09	1360	96.8	
300×1100	520	300	460	660	1100	1350	110	100	100	100	6.60	0.66	2.00	0.09	1460	96.8	
300×1200	520	300	460	660	1200	1450	110	100	100	100	6.60	0.66	2.00	0.09	1570	96.8	
400× 400	630	400	550	750	400	630	115	80	100	100	7.50	0.75	2.00	0.11	740	123.8	※L=1000×2
400× 500	630	400	550	750	500	730	115	80	100	100	7.50	0.75	2.00	0.11	850	123.8	
400× 600	630	400	550	750	600	830	115	80	100	100	7.50	0.75	2.00	0.11	960	123.8	
400× 700	630	400	550	750	700	940	115	90	100	100	7.50	0.75	2.00	0.11	1100	123.8	
400× 800	630	400	550	750	800	1040	115	90	100	100	7.50	0.75	2.00	0.11	1210	123.8	
400× 900	630	400	550	750	900	1140	115	90	100	100	7.50	0.75	2.00	0.11	1320	123.8	
400×1000	630	400	550	750	1000	1250	115	100	100	100	7.50	0.75	2.00	0.11	1460	123.8	
400×1100	630	400	550	750	1100	1350	115	100	100	100	7.50	0.75	2.00	0.11	1570	123.8	
400×1200	630	400	550	750	1200	1450	115	100	100	100	7.50	0.75	2.00	0.11	1680	123.8	
400×1300	630	400	550	750	1300	1550	115	100	100	100	7.50	0.75	2.00	0.11	1790	123.8	
500× 500	750	500	650	850	500	740	125	90	150	150	8.50	1.28	3.00	0.13	980	156.8	※L=1000×2
500× 600	750	500	650	850	600	840	125	90	150	150	8.50	1.28	3.00	0.13	1100	156.8	
500× 700	750	500	650	850	700	940	125	90	150	150	8.50	1.28	3.00	0.13	1220	156.8	
500× 800	750	500	650	850	800	1050	125	100	150	150	8.50	1.28	3.00	0.13	1370	156.8	
500× 900	750	500	650	850	900	1150	125	100	150	150	8.50	1.28	3.00	0.13	1490	156.8	
500×1000	750	500	650	850	1000	1250	125	100	150	150	8.50	1.28	3.00	0.13	1610	156.8	
500×1100	750	500	650	850	1100	1350	125	100	150	150	8.50	1.28	3.00	0.13	1730	156.8	
500×1200	750	500	650	850	1200	1450	125	100	150	150	8.50	1.28	3.00	0.13	1850	156.8	
500×1300	750	500	650	850	1300	1550	125	100	150	150	8.50	1.28	3.00	0.13	1970	156.8	
500×1400	750	500	650	850	1400	1650	125	100	150	150	8.50	1.28	3.00	0.13	2090	156.8	
600× 600	860	600	760	960	600	850	130	100	150	150	9.60	1.44	3.00	0.15	1220	203.6	※L=500×4
600× 700	860	600	760	960	700	950	130	100	150	150	9.60	1.44	3.00	0.15	1340	203.6	
600× 800	860	600	760	960	800	1050	130	100	150	150	9.60	1.44	3.00	0.15	1470	203.6	
600× 900	860	600	760	960	900	1150	130	100	150	150	9.60	1.44	3.00	0.15	1590	203.6	
600×1000	860	600	760	960	1000	1250	130	100	150	150	9.60	1.44	3.00	0.15	1720	203.6	
600×1100	860	600	760	960	1100	1350	130	100	150	150	9.60	1.44	3.00	0.15	1840	203.6	
600×1200	860	600	760	960	1200	1460	130	110	150	150	9.60	1.44	3.00	0.15	2010	203.6	
600×1300	860	600	760	960	1300	1560	130	110	150	150	9.60	1.44	3.00	0.15	2130	203.6	
600×1400	860	600	760	960	1400	1660	130	110	150	150	9.60	1.44	3.00	0.15	2260	203.6	
600×1500	860	600	760	960	1500	1760	130	110	150	150	9.60	1.44	3.00	0.15	2380	203.6	

レインゲート〈長尺集水側溝〉(T-25)



●特長

1.施工性に優れています

軽量化と製品継手をパッキン(ドライ施工)にすることで、施工性に優れています。
また、壁外側を垂直にした事で、敷設後の埋め戻しが容易です。

2.優れた集水性能

頂版歩道側に集水孔があり、雨水を導水するスリットを設けたことで、効率のよい排水ができます。また、天端表面には集水効果を妨げにくい凸模様を施しました。

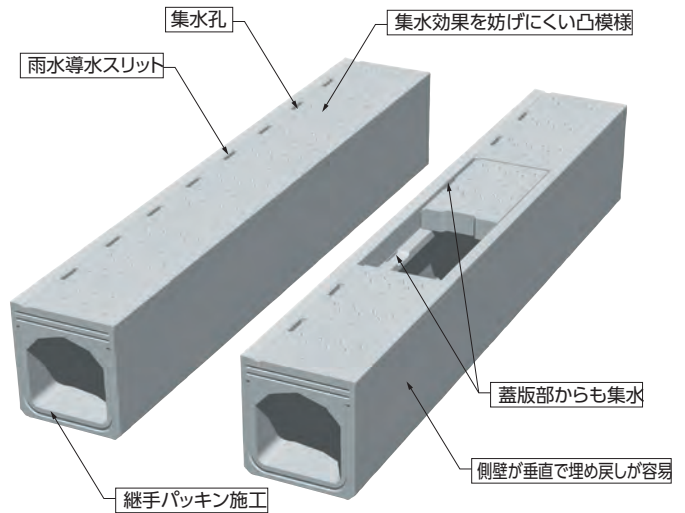
3.排水性舗装対応製品も製造出来ます。

4.バリアフリー対応

集水効率向上のため天端に若干の勾配がありますが、車椅子の乗り入れも容易です。

5.蓋あり製品と暗渠タイプの2タイプを用意しました。

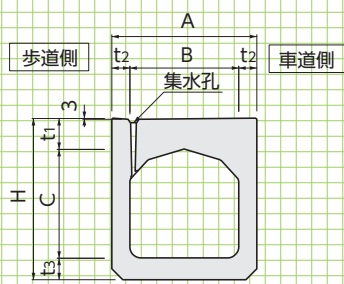
6.T-25対応製品



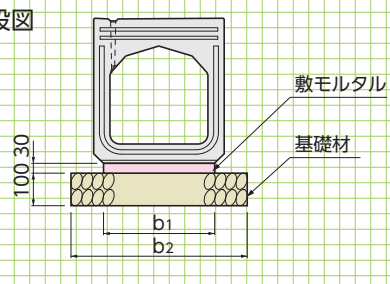
CO型(縦断) 基本形状図

寸法・重量及び
標準敷設材料表

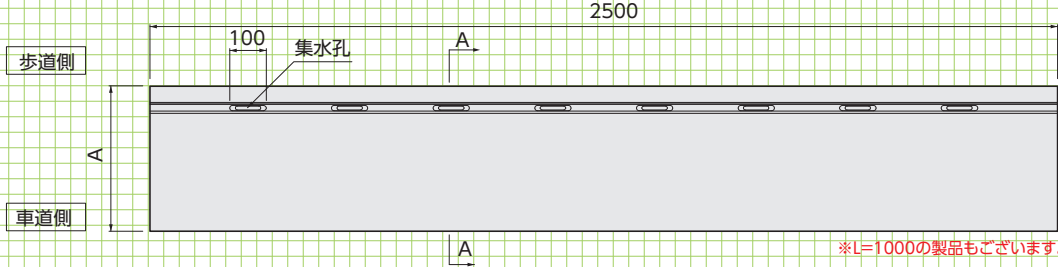
■A-A断面図



■標準敷設図



■平面図



*L=1000の製品もございます。

■寸法・重量及び標準敷設材料表

呼称 B×C	寸法(mm)										基礎材 (m ²)	敷モルタル (m ³)	参考重量 (kg)
	A	B	C	H	t ₁	t ₂	t ₃	b ₁	b ₂				
300× 300	400	300	300	445	85	50	60	340	540	5.40	0.102	557	
400× 400	510	400	400	560	95	55	65	445	650	6.50	0.134	799	
500× 500	620	500	500	680	110	60	70	555	760	7.60	0.167	1097	

C2型(縦断)
基本形状図

側溝関連

道路関連

管渠類

擁壁類

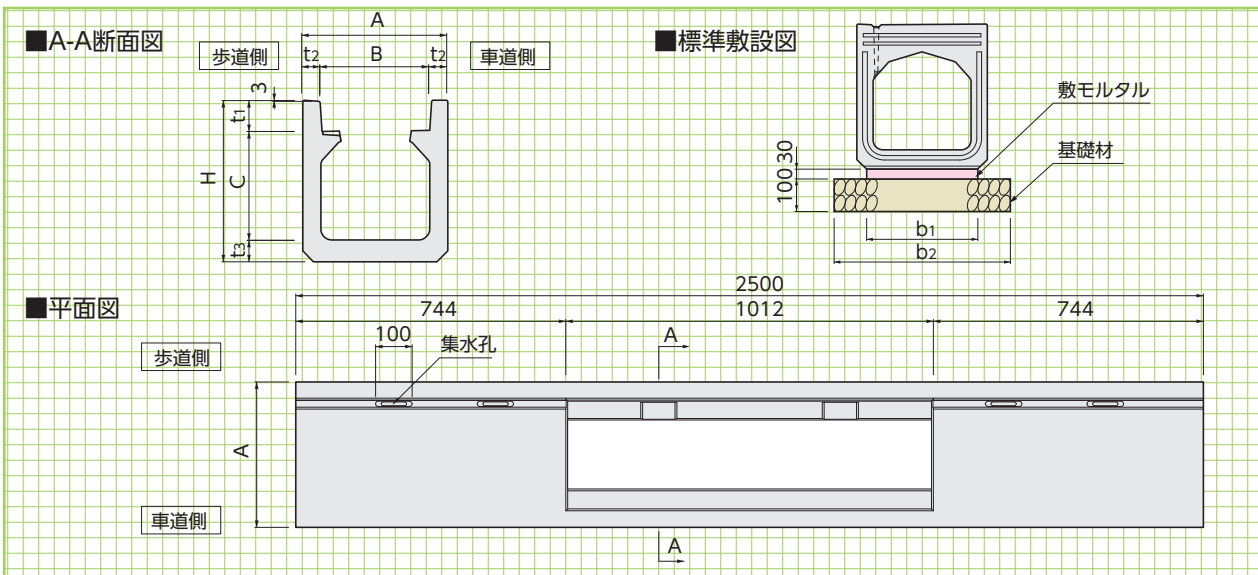
河川関連

基礎類

貯水槽関連

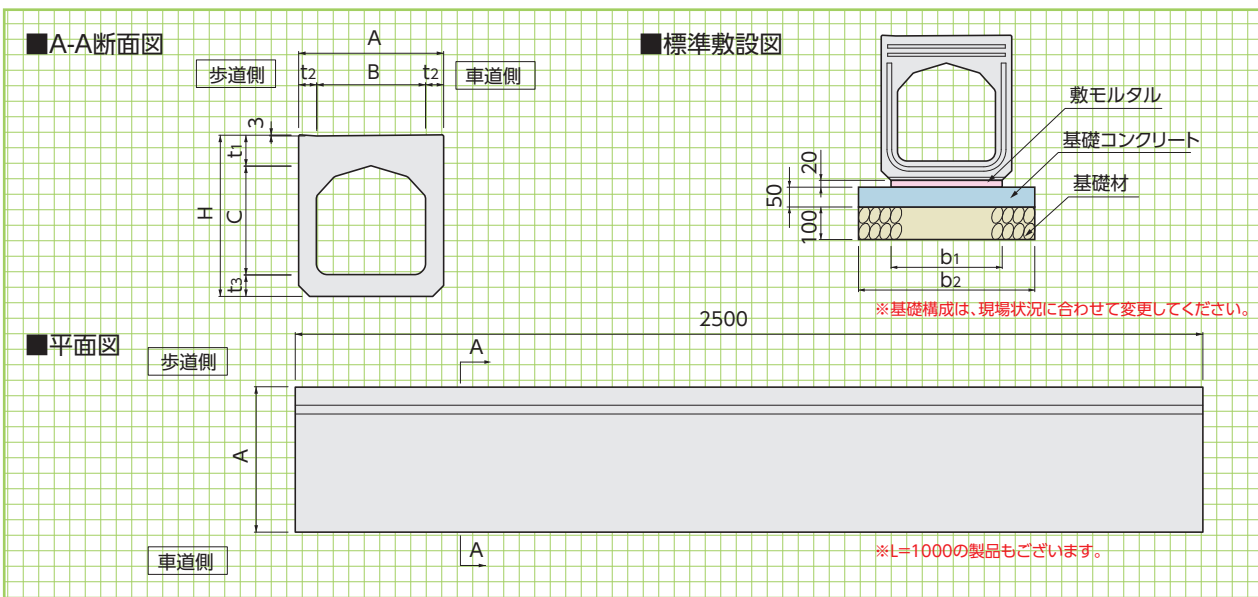
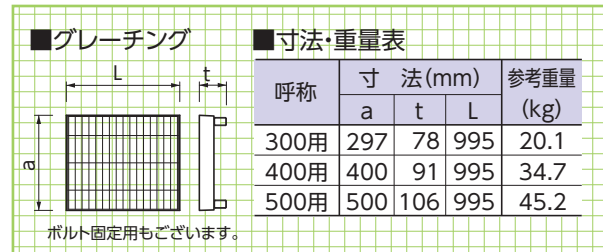
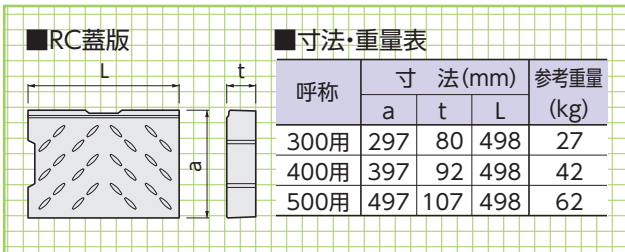
景観関連

その他



■寸法・重量及び標準敷設材料表 (10m当り)

呼称 B×C	寸法(mm)										基礎材 (m ²)	敷モルタル (m ³)	参考重量 (kg)
	A	B	C	H	t ₁	t ₂	t ₃	b ₁	b ₂				
300×300	400	300	300	445	85	50	60	340	540	5.40	0.102	490	
400×400	510	400	400	560	95	55	65	445	650	6.50	0.134	700	
500×500	620	500	500	680	110	60	70	555	760	7.60	0.167	954	



■寸法・重量及び標準敷設材料表 (10m当り)

呼称 B×C	寸法(mm)										基礎材 (m ²)	基礎コンクリート (m ³)	基礎型枠 (m ²)	敷モルタル (m ³)	参考重量 (kg)
	A	B	C	H	t ₁	t ₂	t ₃	b ₁	b ₂						
300×300	400	300	300	445	85	50	60	340	540	5.40	0.27	1.00	0.068	560	
400×400	510	400	400	560	95	55	65	445	650	6.50	0.32	1.00	0.089	803	
500×500	620	500	500	680	110	60	70	555	760	7.60	0.38	1.00	0.111	1102	

センタービーム側溝〈消音・集水側溝〉(T-25)



排水

●特長

1. 高い集水能力

梁部に集水孔を設けていますので、集水能力が向上します。

2. 消音効果

蓋掛り部分の特殊形状により、消音効果を発揮します。また、本体と蓋版裏の凹凸により、蓋版の位置ずれが生じません。

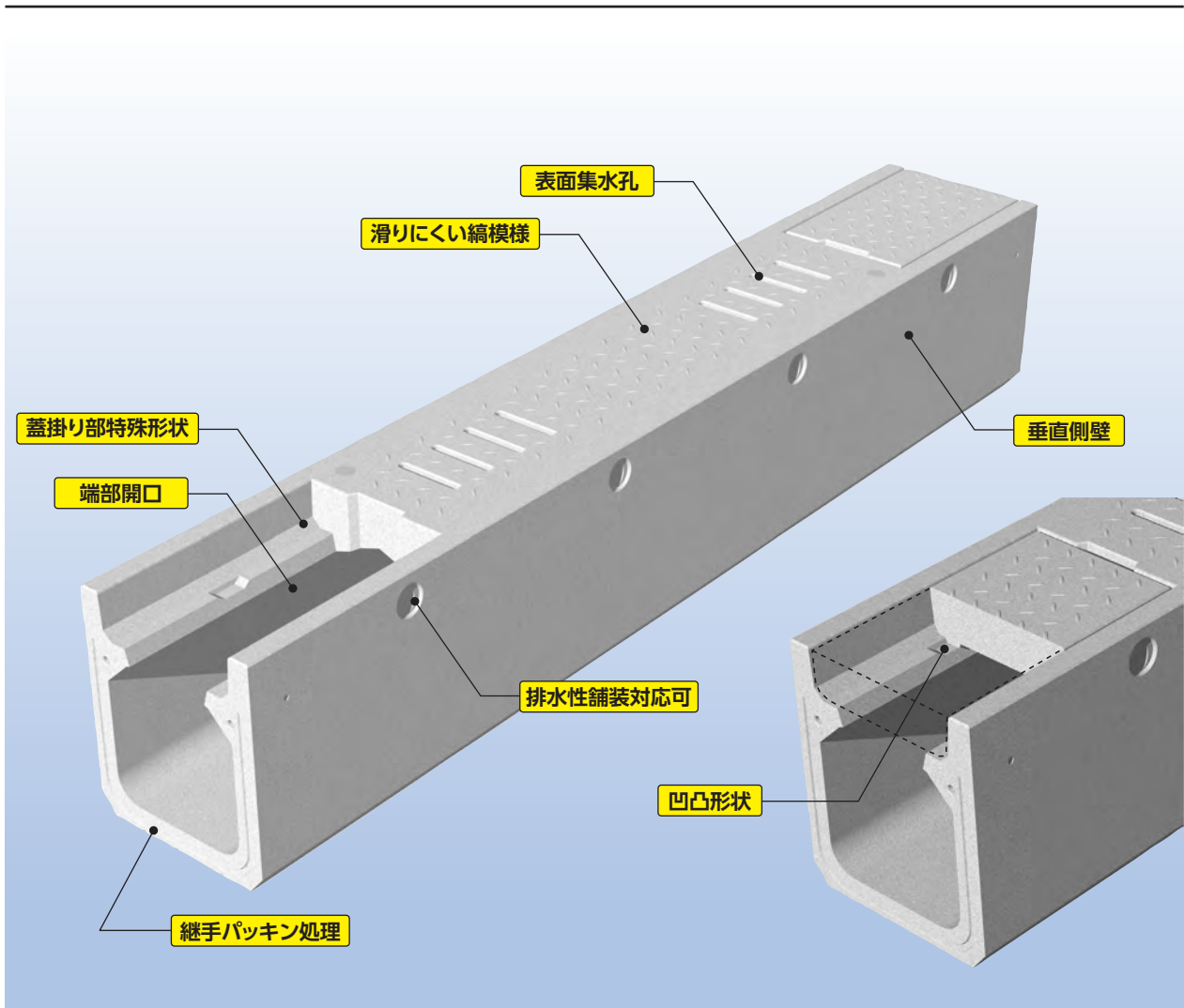
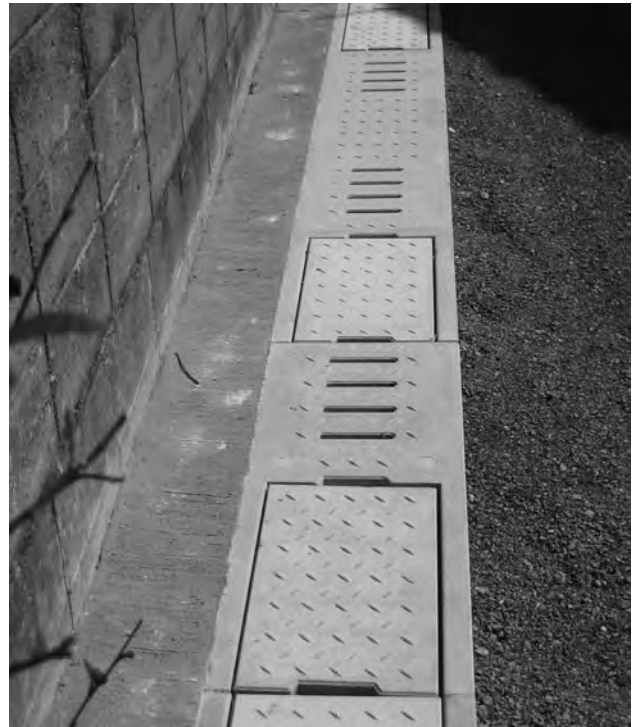
3. コーナー処理の改善

製品端部に蓋版を設置するので、コーナーや曲線部の現場処理が容易にできます。

4. 優れた施工性

軽量化と製品継手をパッキン(ドライ施工)にすることで、施工性に優れています。また、側壁外側を垂直にし、敷設後の埋め戻しを容易にしました。

5. 排水性舗装対応製品も製造可能



300×300
L=2500

側溝関連

道路関連

管渠類

擁壁類

河川関連

300×300
L=1000

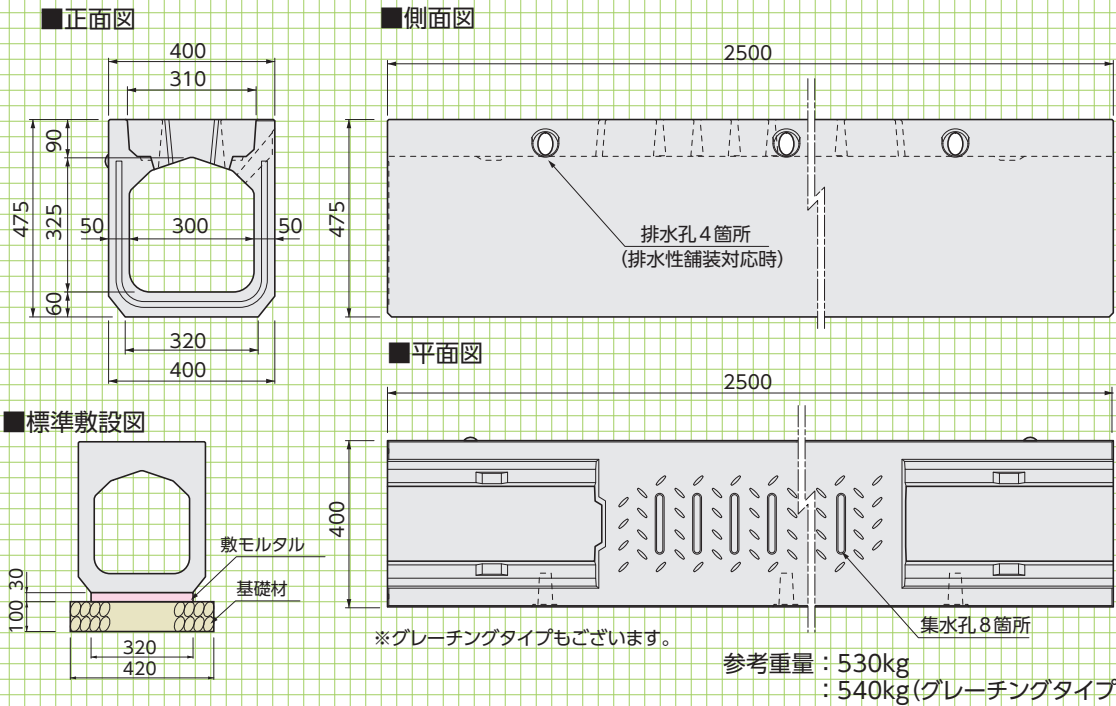
基礎類

貯水槽関連

専用蓋版

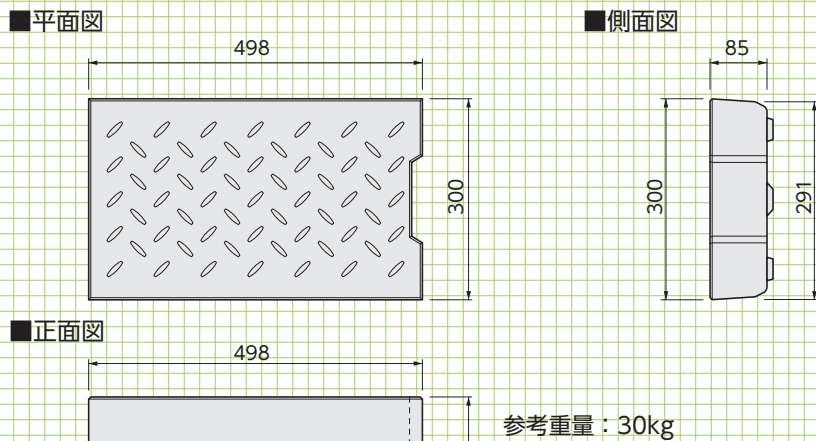
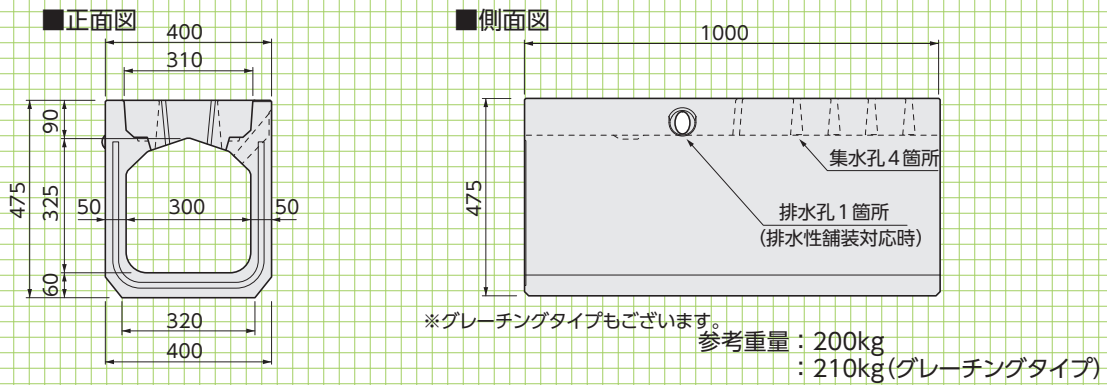
景観関連

その他



■標準敷設材料数量(10m当り)

基礎材：4.2(m²)
敷モルタル：0.096(m³)



▶ **BFライン側溝** 〈街路型落蓋側溝
街路型自由勾配側溝〉 (T-25)



特許登録第4344340号

横断勾配2%のバリアフリー街路型側溝

●特長

1.バリアフリー対応

従来のKCライン側溝の横断勾配を2%に変更し、自転車やオートバイの安全な通行に対応。車両乗入れ時の衝撃も緩和。

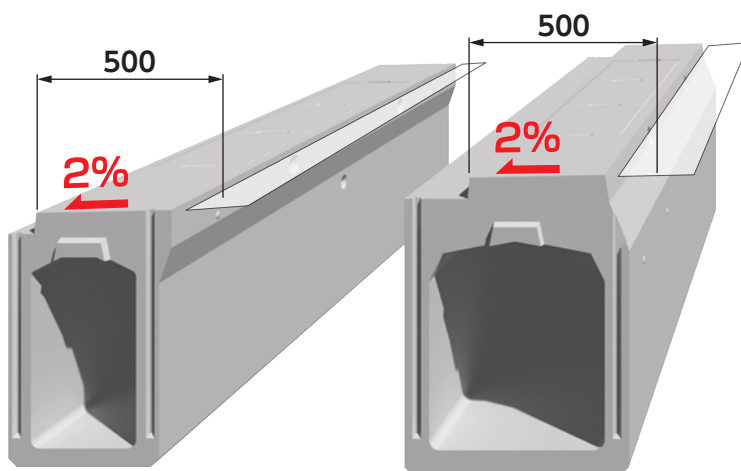
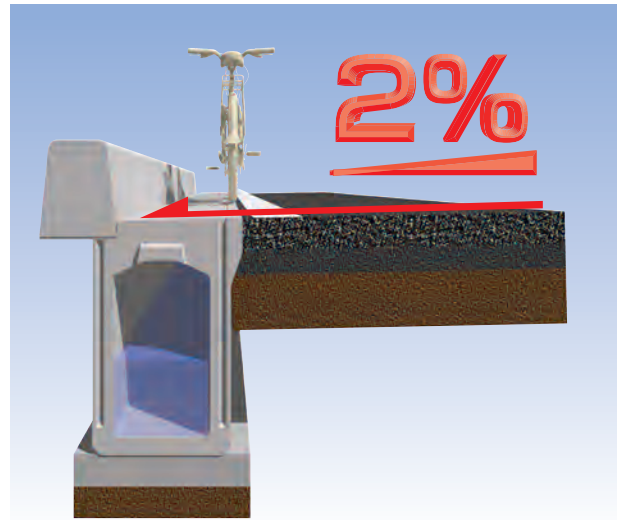
2.SW (Stable Wedge)構造の採用

蓋版と本体をクサビ形状の凹凸で嵌合させる(SW構造)ことにより蓋版を安定させ、衝撃音や蓋版の欠けを低減。(特許登録第4344340号)

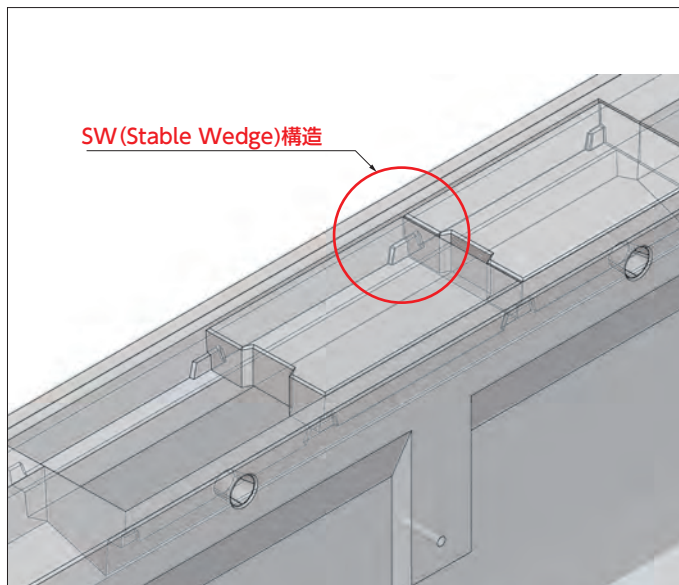
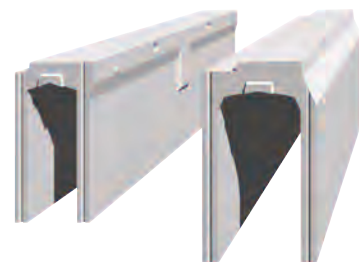
3.滑り止め加工

自転車走行に配慮し、本体天板と蓋版に縞鋼板模様の滑り止め加工を採用。

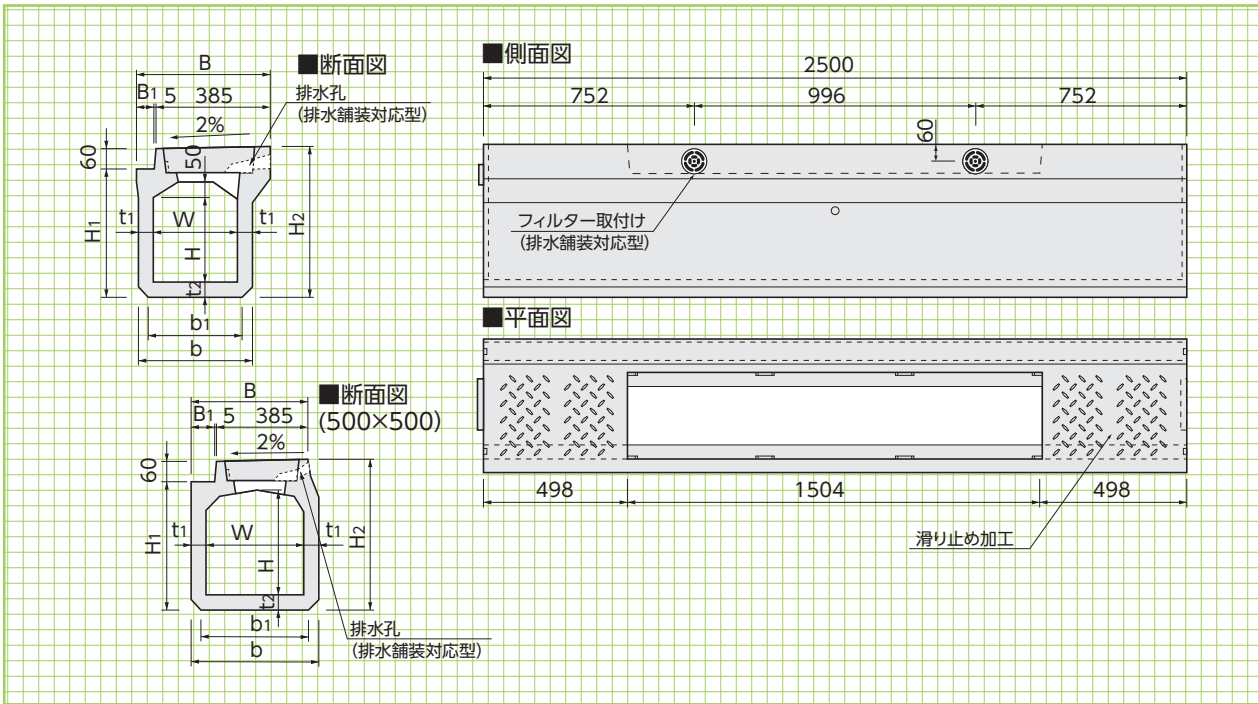
4.横断タイプは「KCライン側溝」を使用できます。



自由勾配型にも対応



《街路型落蓋側溝》



側溝関連
縦断用
(排水舗装対応型)
形状・寸法
重量表

道路関連

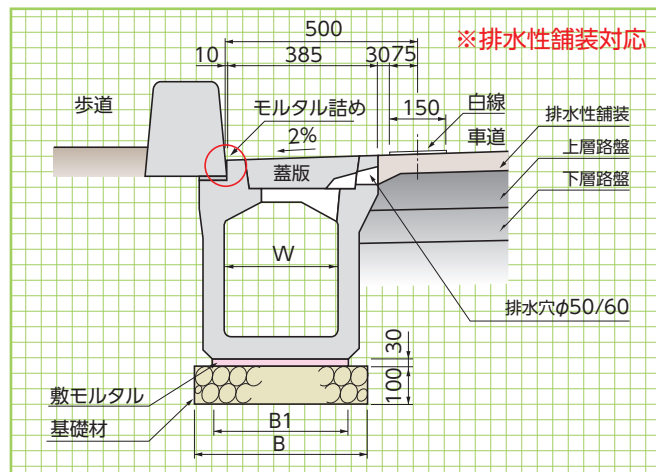
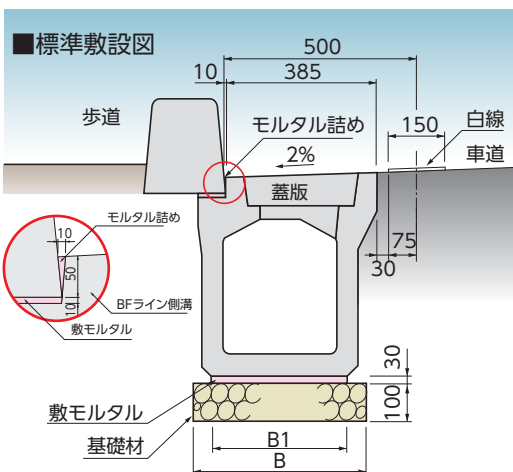
管渠類

擁壁類

■寸法・重量表

※蓋版の寸法はP41をご参照ください。

呼称	寸法(mm)											参考重量(kg)
	W	H	H ₁	H ₂	B	B ₁	b	b ₁	t ₁	t ₂	L	
300×300	300	300	470	538	460	70	400	350	50	55	2500	574
400	300	400	570	638	465	75	410	360	55	55	2500	666
500	300	500	670	738	475	85	430	380	65	55	2500	806
400×400	400	400	600	668	575	185	530	480	65	60	2500	908
500	400	500	700	768	575	185	530	480	65	60	2500	987
600	400	600	800	868	575	185	530	480	65	60	2500	1065
500×500	500	500	715	783	570	180	640	590	70	75	2500	1258
許容差	±4	±4	±4	±4	±4	-	-	-	+4-2	-	+5-3	-



■標準敷設材料表

※集水蓋の数量は発注者にご確認下さい。

(10m当り)

呼称	側溝本体(本)	蓋版(枚)	寸法(mm)		本体部		
			B	B ₁	基礎材(m ²)	敷モルタル(m ³)	目地モルタル(m ³)
300×300	4	12	550	350	5.50	0.105	0.0016
400	4	(蓋版…10枚 FRC集水蓋…2枚)	560	360	5.60	0.108	0.0020
500	4		580	380	5.80	0.114	0.0023
400×400	4		680	480	6.80	0.144	0.0021
500	4	(蓋版…10枚 FRC集水蓋…2枚)	680	480	6.80	0.144	0.0025
600	4		680	480	6.80	0.144	0.0028
500×500	4		同上	790	590	7.90	0.177

標準敷設図

貯水槽関連

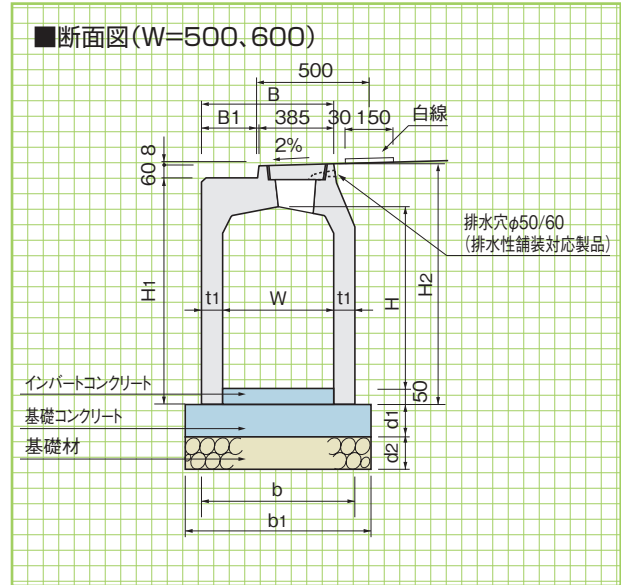
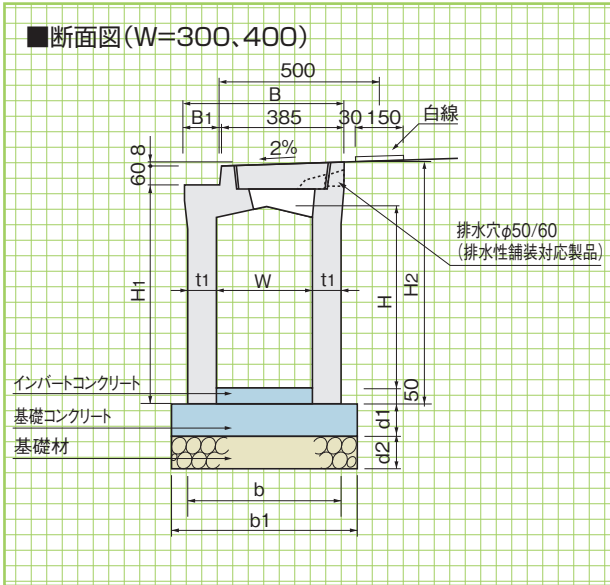
景観関連

その他

〈街路型自由勾配側溝〉(縦断用)

可変型
(縦断用)

形状・寸法
重量表



■寸法・重量表

呼 称	寸 法(mm)												基礎材 (m ²)	基礎コンクリート (m ³)	基礎型枠 (m ²)	参考重量 (kg)		
	W	H	H ₁	H ₂	B	B ₁	t ₁	b	b ₁	d ₁	d ₂	L						
300×	300	300	355	465	533	475	85	75	450	550	50	100	2500	5.50	0.28	1.00	601	
	400	300	455	565	633	475	85	75	450	550	50	100	2500	5.50	0.28	1.00	691	
	500	300	555	665	733	475	85	75	450	550	50	100	2500	5.50	0.28	1.00	781	
	600	300	655	765	833	475	85	75	450	550	50	100	2500	5.50	0.28	1.00	871	
	700	300	755	865	933	475	85	75	450	550	50	100	2500	5.50	0.28	1.00	961	
	800	300	855	965	1033	475	85	75	450	550	50	100	2500	5.50	0.28	1.00	1051	
	900	300	955	1065	1133	475	85	75	450	550	50	100	2500	5.50	0.28	1.00	1141	
	1000	300	1055	1165	1233	475	85	75	450	550	50	100	2500	5.50	0.28	1.00	1231	
	1100	300	1155	1265	1333	475	85	75	450	550	50	100	2500	5.50	0.28	1.00	1321	
	1200	400	1255	1365	1433	475	85	75	450	550	50	100	2500	5.50	0.28	1.10	1411	
	400×	400	400	460	590	658	580	190	80	560	660	70	100	2500	6.60	0.46	1.40	827
		500	400	560	690	758	580	190	80	560	660	70	100	2500	6.60	0.46	1.40	923
600		400	660	790	858	580	190	80	560	660	70	100	2500	6.60	0.46	1.40	1019	
700		400	760	890	958	580	190	80	560	660	70	100	2500	6.60	0.46	1.40	1115	
800		400	860	990	1058	580	190	80	560	660	70	100	2500	6.60	0.46	1.40	1211	
900		400	960	1090	1158	580	190	80	560	660	70	100	2500	6.60	0.46	1.40	1307	
1000		400	1060	1190	1258	580	190	80	560	660	70	100	2500	6.60	0.46	1.40	1403	
1100		400	1160	1290	1358	580	190	80	560	660	70	100	2500	6.60	0.46	1.40	1499	
1200		400	1260	1390	1458	580	190	80	560	660	70	100	2500	6.60	0.46	1.40	1595	
500×		500	500	525	690	758	595	205	95	690	790	90	100	2500	7.90	0.71	1.80	1138
		600	500	625	790	858	595	205	95	690	790	90	100	2500	7.90	0.71	1.80	1252
		700	500	725	890	958	595	205	95	690	790	90	100	2500	7.90	0.71	1.80	1366
	800	500	825	990	1058	595	205	95	690	790	90	100	2500	7.90	0.71	1.80	1480	
	900	500	925	1090	1158	595	205	95	690	790	90	100	2500	7.90	0.71	1.80	1594	
	1000	500	1025	1190	1258	595	205	95	690	790	90	100	2500	7.90	0.71	1.80	1708	
	1100	500	1125	1290	1358	595	205	95	690	790	90	100	2500	7.90	0.71	1.80	1822	
	1200	500	1225	1390	1458	595	205	95	690	790	90	100	2500	7.90	0.71	1.80	1936	
	1300	500	1325	1490	1558	595	205	95	690	790	90	100	2500	7.90	0.71	1.80	2050	
	1400	500	1425	1590	1658	595	205	95	690	790	90	100	2500	7.90	0.71	1.80	2164	
	600×	600	600	635	805	873	695	305	100	800	900	120	100	2500	9.00	1.08	2.40	1421
		700	600	735	905	973	695	305	100	800	900	120	100	2500	9.00	1.08	2.40	1541
800		600	835	1005	1073	695	305	100	800	900	120	100	2500	9.00	1.08	2.40	1661	
900		600	935	1105	1173	695	305	100	800	900	120	100	2500	9.00	1.08	2.40	1781	
1000		600	1035	1205	1273	695	305	100	800	900	120	100	2500	9.00	1.08	2.40	1901	
1100		600	1135	1305	1373	695	305	100	800	900	120	100	2500	9.00	1.08	2.40	2022	
1200		600	1235	1405	1473	695	305	100	800	900	120	100	2500	9.00	1.08	2.40	2141	
1300		600	1335	1505	1573	695	305	100	800	900	120	100	2500	9.00	1.08	2.40	2261	
1400		600	1435	1605	1673	695	305	100	800	900	120	100	2500	9.00	1.08	2.40	2381	
1500		600	1535	1705	1773	695	305	100	800	900	120	100	2500	9.00	1.08	2.40	2501	
許容差		±4	±4	±4	±4	±4	+4-2	-	-	-	-	-	+5-3	-	-	-	-	-

専用蓋版
FRC集水蓋

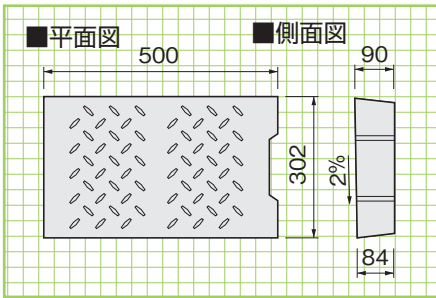
形状・寸法
重量

FRC

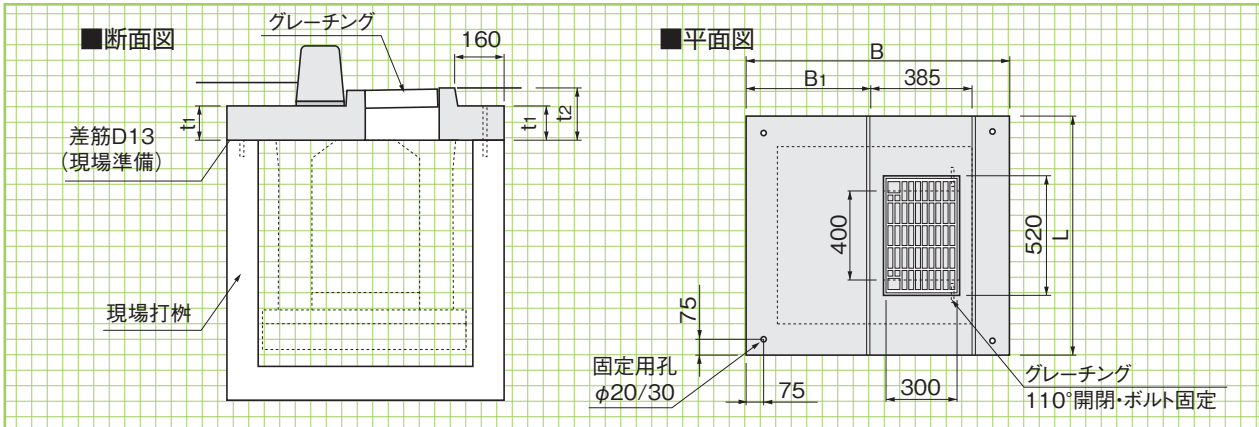
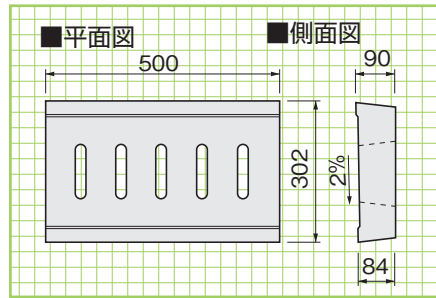
BFライン側溝
現場打柵用
蓋版

形状・寸法
重量表

蓋版(T-25) 参考重量=30kg



FRC集水蓋 参考重量=25kg



■寸法・重量表

寸法(mm)		寸法(mm)			参考重量(kg)
B	B ₁	L	t ₁	t ₂	
800	255	1000	120	188	235
		1100	120	188	260
		1200	120	188	295
		1300	120	188	320
		1400	120	188	350
		1500	120	188	380
		1600	120	188	410
		1700	120	188	435
		1800	120	188	465
		1900	120	188	495
900	355	1000	120	188	260
		1100	120	188	295
		1200	120	188	325
		1300	120	188	360
		1400	120	188	390
		1500	120	188	420
		1600	120	188	455
		1700	120	188	485
		1800	120	188	520
		1900	120	188	550
1000	455	1000	120	188	290
		1100	120	188	325
		1200	120	188	360
		1300	120	188	395
		1400	120	188	430
		1500	120	188	465
		1600	120	188	500
		1700	120	188	535
		1800	120	188	570
		1900	120	188	605
2000	120	188	640		

寸法(mm)		寸法(mm)			参考重量(kg)
B	B ₁	L	t ₁	t ₂	
1100	555	1000	140	208	365
		1100	140	208	410
		1200	140	208	455
		1300	140	208	495
		1400	140	208	540
		1500	140	208	585
		1600	140	208	625
		1700	140	208	665
		1800	140	208	710
		1900	140	208	755
1200	655	1000	140	208	400
		1100	140	208	445
		1200	140	208	495
		1300	140	208	540
		1400	140	208	585
		1500	140	208	635
		1600	140	208	680
		1700	140	208	725
		1800	140	208	770
		1900	140	208	820
1300	755	1000	140	208	435
		1100	140	208	485
		1200	140	208	535
		1300	140	208	585
		1400	140	208	635
		1500	140	208	685
		1600	140	208	730
		1700	140	208	780
		1800	140	208	835
		1900	140	208	880
2000	140	208	930		

KCライン側溝〈街路型落蓋側溝 街路型自由勾配側溝〉(T-25)



NETIS掲載終了
QS-980144-V

排水

商標登録第4197955号

車道外側線が明確に引ける構造です。

■側溝本体の特性

1.道路幅を最大限生かせる

緑石が側溝本体に大きく乗りかかる構造のため、側溝内断面の大きさに関わらず、緑石から500mmの位置に、道路外側白線が明確に引けます。

2.高強度で変形が少ない

側溝本体の両端部が一体梁構造のため、舗装転圧などの壁たわみを防ぎ、蓋のとりはずしにも支障をきたしません。

3.維持管理が容易

中央3枚蓋方式のため、掃除などの維持管理がしやすい構造です。

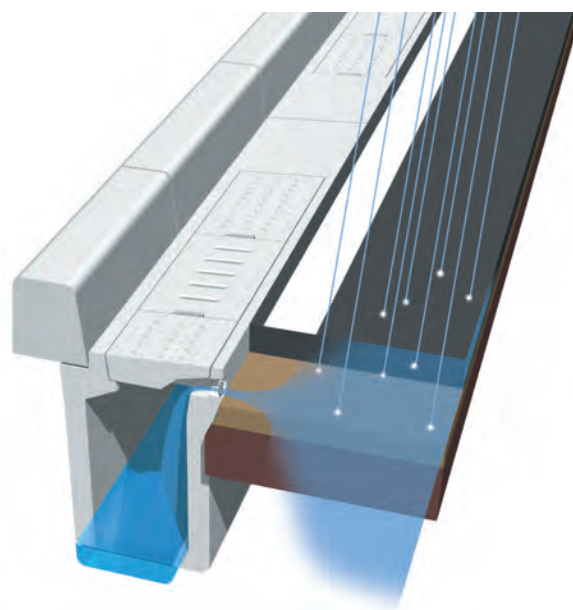
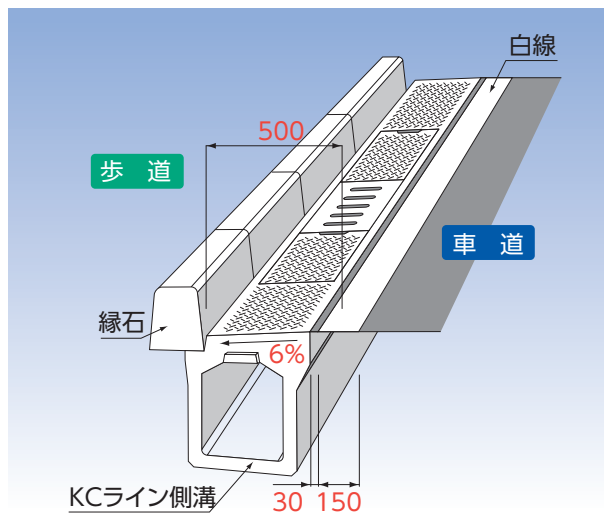
4.作業効率が良い

製品長2500mmで施工性も良く、従来製品と比較しても経済的です。

5.景観性を重視したデザイン

T-25縦断製品としての施工実績も多く、安心して使用できます。

※バリアフリー対応製品(摺り付け部)については、別途営業にお問い合わせ下さい。(敷設例 P13)



■排水性舗装機能を生かす特性

1.現場に応じた3タイプを用意

排水性舗装専用の側溝として、管渠タイプ、可変タイプ、落蓋タイプがあるため現場に応じて対応ができます。

2.点検掃除などのメンテナンスが容易

蓋版真下手元部に排水孔があるため、点検掃除などのメンテナンス作業がやりやすいです。

3.落下排水のため満水時に近い状態でも安心

洪水時の満水に近い状態でも、排水孔が上からの落下排水のため内部の流速抵抗に関係なく流すことができます。

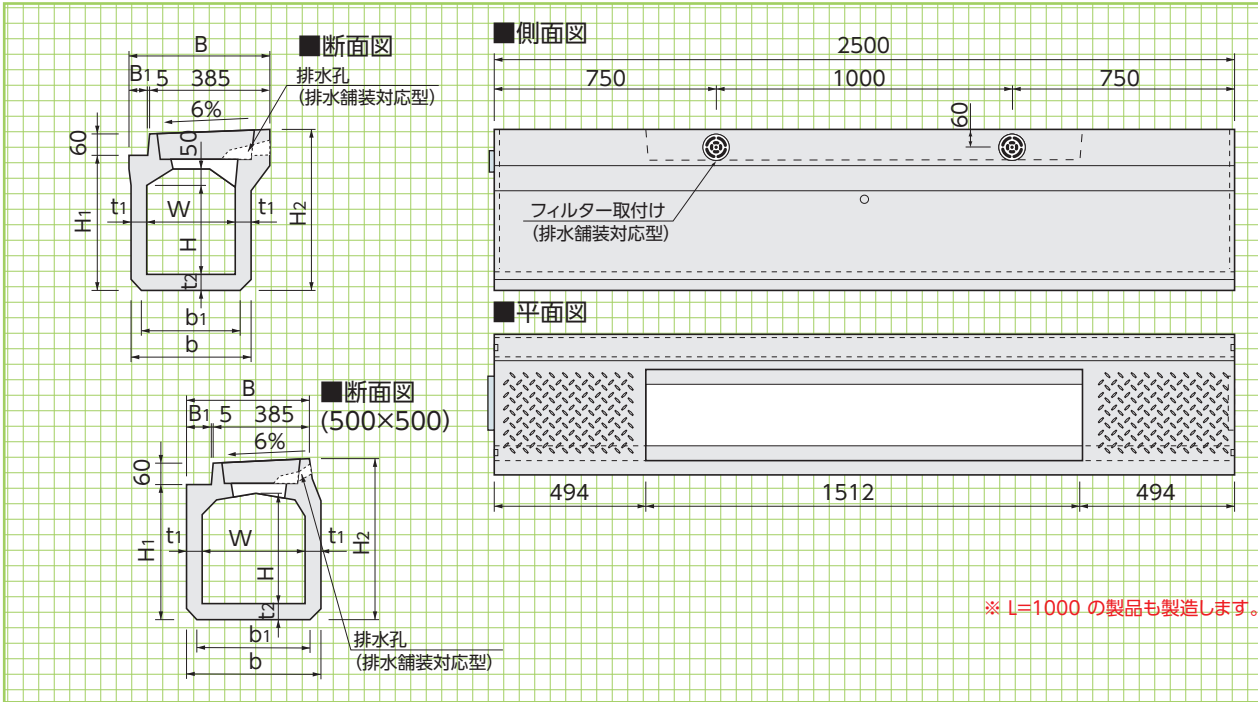
4.経済的な排水処理設計

排水性舗装厚の高さ前後で排水処理できるため、使用材料が少なく済み経済的です。

排水性舗装対応型



〈街路型落蓋側溝〉

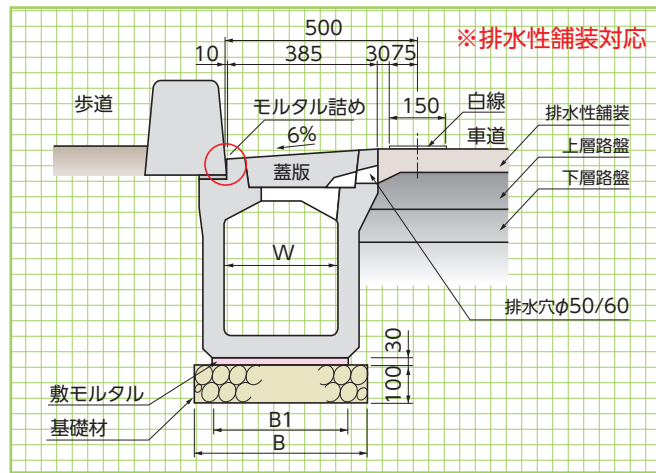
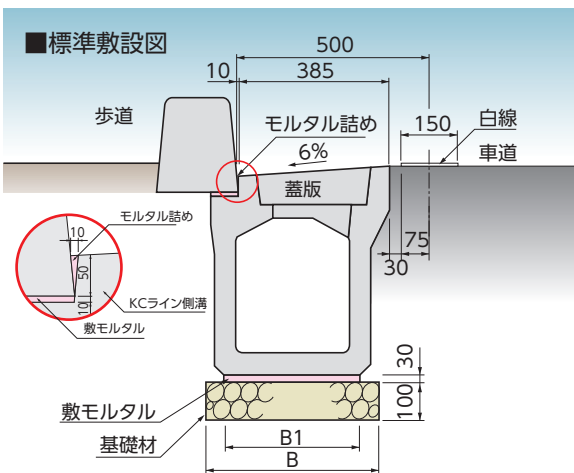


側溝関連
縦断用 (排水舗装対応型)
形状・寸法
重量表
道路関連
管渠類
擁壁類

■寸法・重量表

※蓋版の寸法はP49をご参照ください。

呼称	寸法(mm)											参考重量(kg)
	W	H	H ₁	H ₂	B	B ₁	b	b ₁	t ₁	t ₂	L	
300×300	300	300	455	538	460	70	400	350	50	55	2500	535
400	300	400	555	638	465	75	410	360	55	55	2500	620
500	300	500	655	738	475	85	430	380	65	55	2500	755
400×400	400	400	585	668	575	185	530	480	65	60	2500	840
500	400	500	685	768	575	185	530	480	65	60	2500	915
600	400	600	785	868	575	185	530	480	65	60	2500	990
500×500	500	500	700	783	570	180	640	590	70	75	2500	1180
許容差	±4	±4	±4	±4	±4	-	-	-	+4-2	-	+5-3	-



標準敷設図
貯水槽関連
景観関連
その他

■標準敷設材料表

※集水蓋の数量は発注者にご確認下さい。

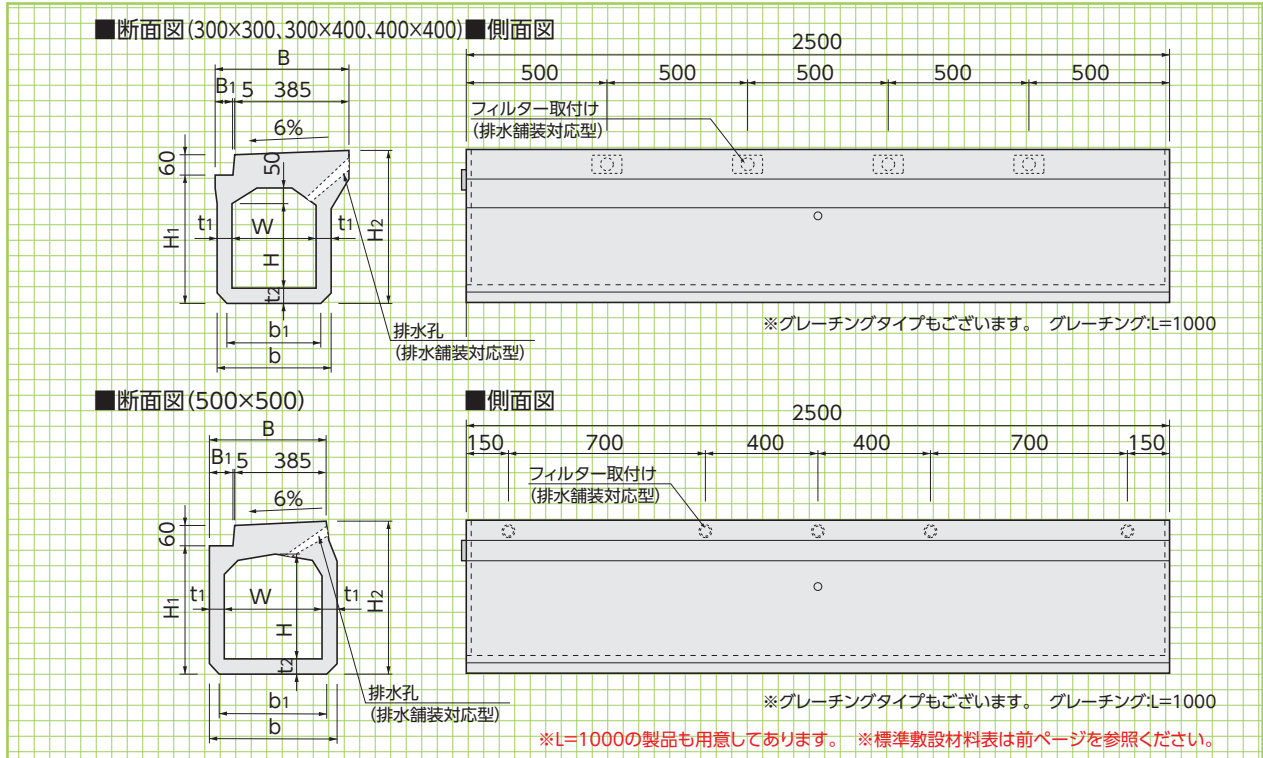
(10m当り)

呼称	側溝本体(本)	蓋版(枚)	寸法(mm)		本体部		
			B	B ₁	基礎材(m ²)	敷モルタル(m ³)	目地モルタル(m ³)
300×300	4	12	550	350	5.50	0.105	0.0016
400	4	(蓋版…10枚 FRC集水蓋…2枚)	560	360	5.60	0.108	0.0020
500	4		580	380	5.80	0.114	0.0023
400×400	4	12	680	480	6.80	0.144	0.0021
500	4	(蓋版…10枚 FRC集水蓋…2枚)	680	480	6.80	0.144	0.0025
600	4		680	480	6.80	0.144	0.0028
500×500	4	同上	790	590	7.90	0.177	0.0022

〈管渠型側溝〉

管渠型

形状・寸法
重量表

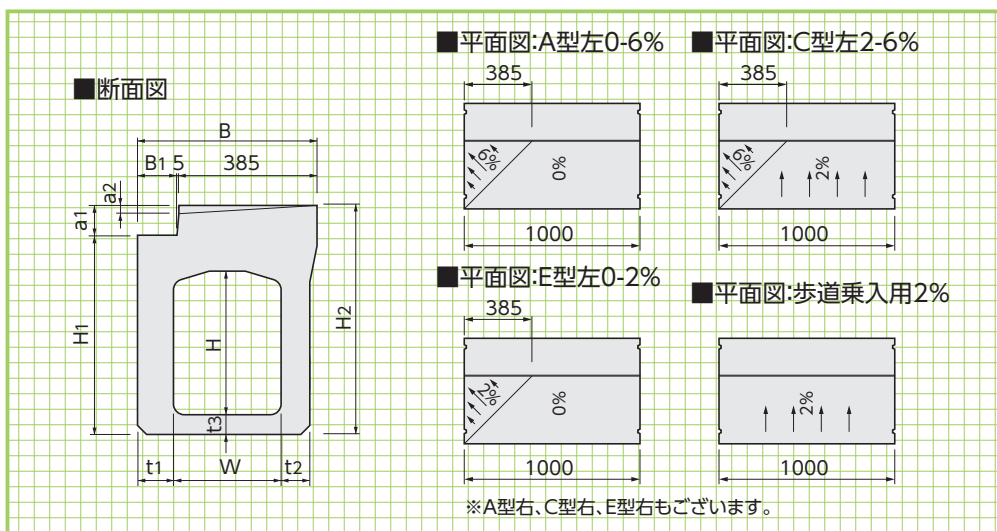


■寸法・重量表

呼称	寸法(mm)											参考重量(kg)
	W	H	H ₁	H ₂	B	B ₁	b	b ₁	t ₁	t ₂	L	
300×300	300	300	455	538	460	70	400	350	50	55	2500	660
400	300	400	555	638	465	75	410	360	55	55	2500	740
400×400	400	400	585	668	575	185	530	480	65	60	2500	989
500×500	500	500	700	783	570	180	640	590	70	75	2500	1350
許容差	±4	±4	±4	±4	±4	-	-	-	+4-2	-	+5-3	-

管渠型
(擦付け)

形状・寸法
重量表



■寸法表

呼称	寸法(mm)	
	a ₁	a ₂
A型	83	23
C型	75	15
E型	83	8
歩道乗入用	75	-

■寸法・重量表

呼称	寸法(mm)										参考重量(kg)			
	W	H	H ₁	H ₂	B	B ₁	t ₁	t ₂	t ₃	A型	C型	E型	歩道乗入用	
300×300	300	300	455	538	500	110	100	75	55	380	380	380	380	
400	300	400	555	638	500	110	100	80	55	430	430	430	430	
500	300	500	655	738	500	110	100	80	55	470	470	470	470	
400×400	400	400	585	668	600	210	100	85	60	510	510	510	510	
500	400	500	685	768	600	210	100	85	60	550	550	550	550	
600	400	600	785	868	600	210	100	85	60	590	590	590	590	
許容差	±4	±4	±4	±4	±4	-	+4-2	+4-2	-	-	-	-	-	

〈横断用〉

横断用

形状・寸法
重量表

側溝関連

道路関連

管渠類

擁壁類

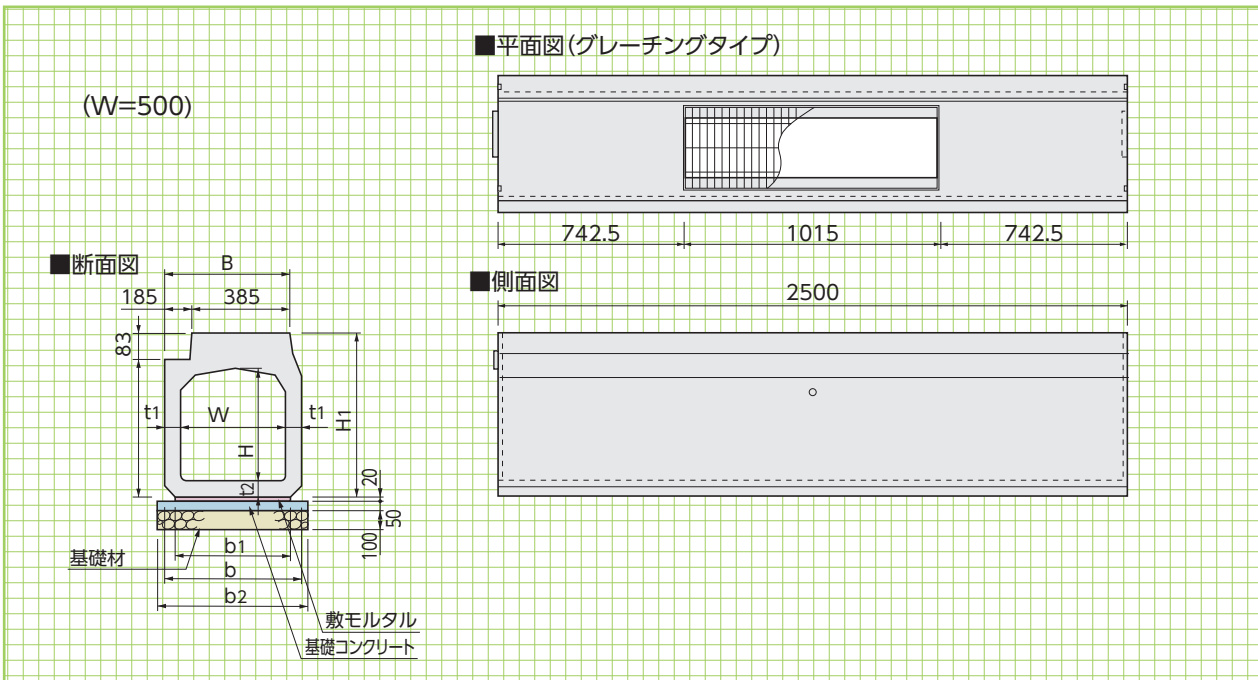
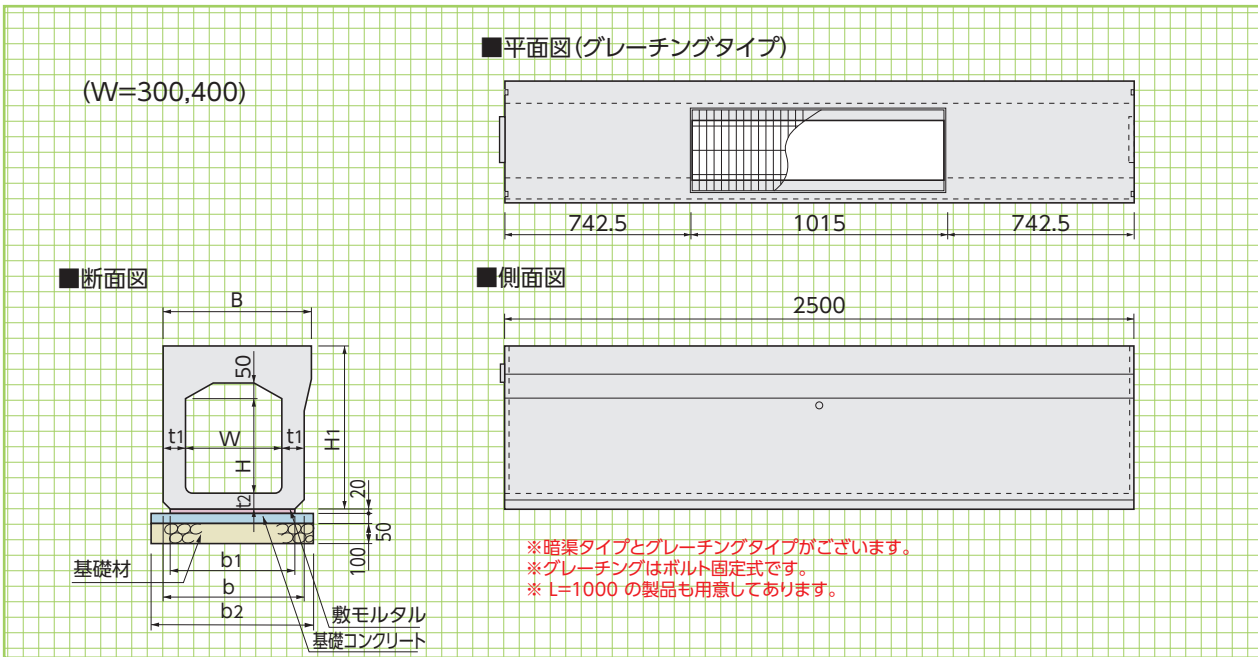
河川関連

基礎類

貯水槽関連

景観関連

その他



■寸法・重量表

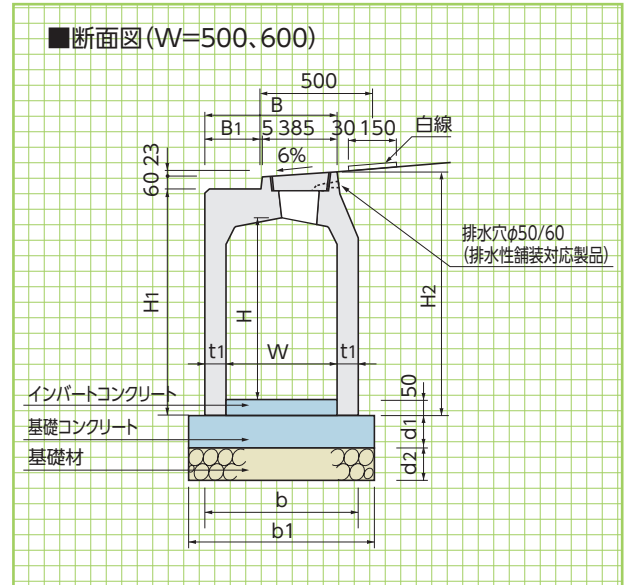
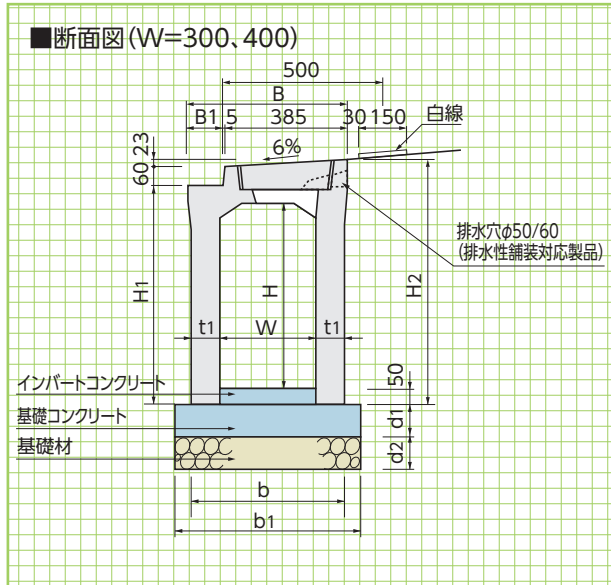
(10m当り)

呼称	寸法 (mm)									参考重量 (kg)		基礎材 (m ²)	基礎コンクリート (m ³)	基礎型枠 (m ²)	敷モルタル (m ³)
	W	H	H ₁	B	b	b ₁	b ₂	t ₁	t ₂	標準	グレーチングタイプ				
300×300	300	300	538	475	450	400	600	75	55	875	790	6.00	0.30	1.00	0.08
400	300	400	638	480	460	410	610	80	55	995	910	6.10	0.31	1.00	0.08
500	300	500	738	480	460	410	610	80	55	1090	1005	6.10	0.31	1.00	0.08
400×400	400	400	668	585	570	520	720	85	60	1270	1175	7.20	0.36	1.00	0.10
500	400	500	768	585	570	520	720	85	60	1370	1275	7.20	0.36	1.00	0.10
600	400	600	868	585	570	520	720	85	60	1470	1375	7.20	0.36	1.00	0.10
500×500	500	500	783	570	640	590	790	70	75	1380	1260	7.90	0.40	1.00	0.12
許容差	±4	±4	±4	±4	-	-	-	+4-2	-	-	-	-	-	-	-

〈街路型自由勾配側溝〉(縦断用)

可変型
(縦断用)

形状・寸法
重量表

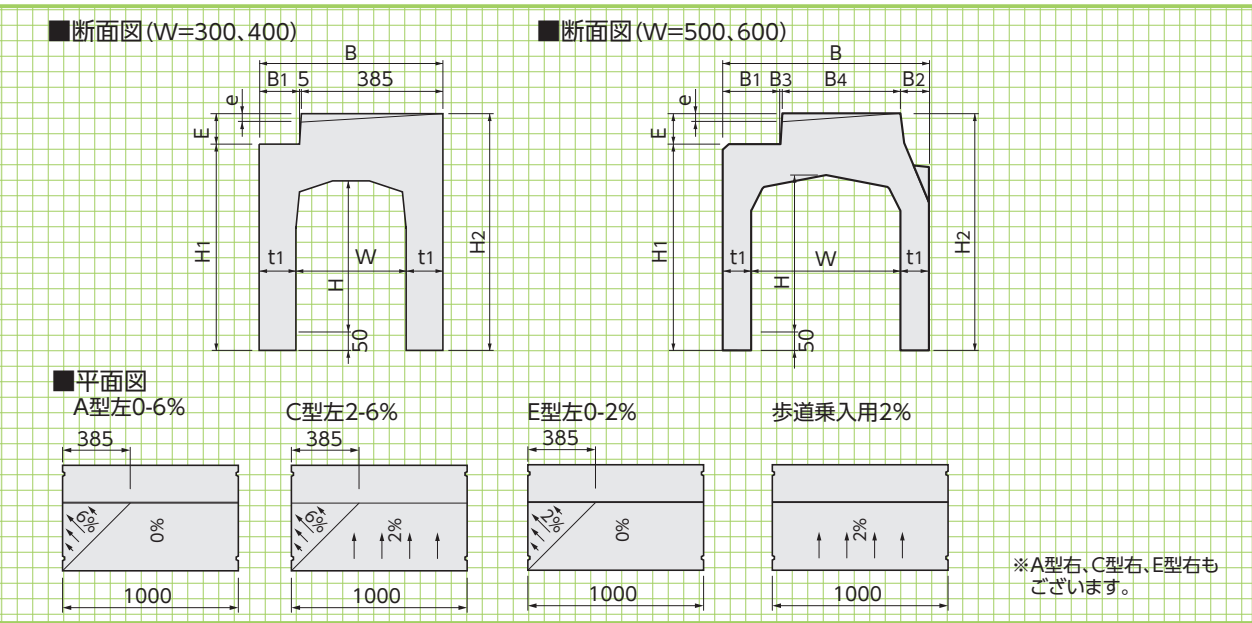


※ L=1000 の製品も製造します。(300×1200を除く)

■寸法・重量表

呼 称	寸 法(mm)												基礎材 (m ²)	基礎コンクリート (m ³)	基礎型枠 (m ²)	参考重量 (kg)	
	W	H	H1	H2	B	B1	t1	b	b1	d1	d2	L					
300×	300	300	350	450	533	500	110	85	470	570	50	100	2500	5.70	0.29	1.00	600
	400	300	450	550	633	500	110	85	470	570	50	100	2500	5.70	0.29	1.00	700
	500	300	550	650	733	500	110	85	470	570	50	100	2500	5.70	0.29	1.00	805
	600	300	650	750	833	500	110	85	470	570	50	100	2500	5.70	0.29	1.00	905
	700	300	750	850	933	500	110	85	470	570	50	100	2500	5.70	0.29	1.00	1005
	800	300	850	950	1033	500	110	85	470	570	50	100	2500	5.70	0.29	1.00	1100
	900	300	950	1050	1133	500	110	85	470	570	50	100	2500	5.70	0.29	1.00	1200
	1000	300	1050	1150	1233	500	110	85	470	570	50	100	2500	5.70	0.29	1.00	1300
	1100	300	1150	1250	1333	500	110	85	470	570	50	100	2500	5.70	0.29	1.00	1395
	1200	400	1250	1350	1433	500	110	85	470	570	50	100	2500	5.70	0.29	1.00	1495
400×	400	400	450	575	658	600	210	90	580	680	70	100	2500	6.80	0.48	1.40	890
	500	400	550	675	758	600	210	90	580	680	70	100	2500	6.80	0.48	1.40	1000
	600	400	650	775	858	600	210	90	580	680	70	100	2500	6.80	0.48	1.40	1110
	700	400	750	875	958	600	210	90	580	680	70	100	2500	6.80	0.48	1.40	1215
	800	400	850	975	1058	600	210	90	580	680	70	100	2500	6.80	0.48	1.40	1320
	900	400	950	1075	1158	600	210	90	580	680	70	100	2500	6.80	0.48	1.40	1435
	1000	400	1050	1175	1258	600	210	90	580	680	70	100	2500	6.80	0.48	1.40	1540
	1100	400	1150	1275	1358	600	210	90	580	680	70	100	2500	6.80	0.48	1.40	1650
	1200	400	1250	1375	1458	600	210	90	580	680	70	100	2500	6.80	0.48	1.40	1755
	500×	500	500	500	675	758	595	205	95	690	790	90	100	2500	7.90	0.71	1.80
600		500	600	775	858	595	205	95	690	790	90	100	2500	7.90	0.71	1.80	1250
700		500	700	875	958	595	205	95	690	790	90	100	2500	7.90	0.71	1.80	1360
800		500	800	975	1058	595	205	95	690	790	90	100	2500	7.90	0.71	1.80	1470
900		500	900	1075	1158	595	205	95	690	790	90	100	2500	7.90	0.71	1.80	1580
1000		500	1000	1175	1258	595	205	95	690	790	90	100	2500	7.90	0.71	1.80	1690
1100		500	1100	1275	1358	595	205	95	690	790	90	100	2500	7.90	0.71	1.80	1800
1200		500	1200	1375	1458	595	205	95	690	790	90	100	2500	7.90	0.71	1.80	1920
1300		500	1300	1475	1558	595	205	95	690	790	90	100	2500	7.90	0.71	1.80	2030
1400		500	1400	1575	1658	595	205	95	690	790	90	100	2500	7.90	0.71	1.80	2140
600×	600	600	600	790	873	695	305	100	800	900	120	100	2500	9.00	1.08	2.40	1440
	700	600	700	890	973	695	305	100	800	900	120	100	2500	9.00	1.08	2.40	1560
	800	600	800	990	1073	695	305	100	800	900	120	100	2500	9.00	1.08	2.40	1680
	900	600	900	1090	1173	695	305	100	800	900	120	100	2500	9.00	1.08	2.40	1790
	1000	600	1000	1190	1273	695	305	100	800	900	120	100	2500	9.00	1.08	2.40	1910
	1100	600	1100	1290	1373	695	305	100	800	900	120	100	2500	9.00	1.08	2.40	2030
	1200	600	1200	1390	1473	695	305	100	800	900	120	100	2500	9.00	1.08	2.40	2150
	1300	600	1300	1490	1573	695	305	100	800	900	120	100	2500	9.00	1.08	2.40	2260
	1400	600	1400	1590	1673	695	305	100	800	900	120	100	2500	9.00	1.08	2.40	2380
	1500	600	1500	1690	1773	695	305	100	800	900	120	100	2500	9.00	1.08	2.40	2500
許容差	±4		±4	±4	±4	-	+4-2	-	-	-	-	+5-3	-	-	-	-	-

〈街路型自由勾配側溝〉(縦断擦付け)



可変型
 (縦断擦付け)
 形状・寸法
 重量表

■寸法・重量表

呼 称	寸 法 (mm)									参考重量 (kg)			
	W	H	H1	H2	B	B1	B2	t1	A型	C型	E型	歩道乗入用	
300×	300	300	450	533	500	110	-	100	370	370	370	370	
	400	300	400	550	633	500	110	-	410	410	410	410	
	500	300	500	650	733	500	110	-	460	460	460	460	
	600	300	600	750	833	500	110	-	510	510	510	510	
	700	300	700	850	933	500	110	-	550	550	550	550	
	800	300	800	950	1033	500	110	-	600	600	600	600	
	900	300	900	1050	1133	500	110	-	650	650	650	650	
	1000	300	1000	1150	1233	500	110	-	700	700	700	700	
	1100	300	1100	1250	1333	500	110	-	740	740	740	740	
	400×	400	400	575	658	600	210	-	100	480	480	480	480
		500	400	500	675	758	600	210	-	520	520	520	520
600		400	600	775	858	600	210	-	570	570	570	570	
700		400	700	875	958	600	210	-	620	620	620	620	
800		400	800	975	1058	600	210	-	660	660	660	660	
900		400	900	1075	1158	600	210	-	710	710	710	710	
1000		400	1000	1175	1258	600	210	-	780	780	760	760	
1100		400	1100	1275	1358	600	210	-	800	800	800	800	
1200		400	1200	1375	1458	600	210	-	850	850	850	850	
500×		500	500	675	758	690	205	95	95	530	530	540	530
		600	500	600	775	858	690	205	95	580	580	580	580
	700	500	700	875	958	690	205	95	620	620	620	620	
	800	500	800	975	1058	690	205	95	670	670	670	670	
	900	500	900	1075	1158	690	205	95	710	710	710	710	
	1000	500	1000	1175	1258	690	205	95	780	750	760	760	
	1100	500	1100	1275	1358	690	205	95	800	800	800	800	
	1200	500	1200	1375	1458	690	205	95	850	840	850	850	
	1300	500	1300	1475	1558	690	205	95	890	890	890	890	
	1400	500	1400	1575	1658	690	205	95	940	930	940	930	
	600×	600	600	790	873	800	305	105	100	660	660	660	660
700		600	700	890	973	800	305	105	710	710	710	710	
800		600	800	990	1073	800	305	105	760	750	760	760	
900		600	900	1090	1173	800	305	105	800	800	810	800	
1000		600	1000	1190	1273	800	305	105	850	850	850	850	
1100		600	1100	1290	1373	800	305	105	900	900	900	900	
1200		600	1200	1390	1473	800	305	105	950	940	950	940	
1300		600	1300	1490	1573	800	305	105	990	990	990	990	
1400		600	1400	1590	1673	800	305	105	1040	1040	1040	1040	
1500		600	1500	1690	1773	800	305	105	1090	1080	1090	1080	
許容差		±4	±4	±4	±4	±4	-	-	+4-2	-	-	-	-

■寸法表

呼 称	寸法 (mm)	
	E	e
A型	83	23
C型	75	15
E型	83	8
歩道乗入用	75	-

■寸法表 (W=500)

呼 称	寸法 (mm)	
	B3	B4
A型	5	385
C型	5	385
E型	7	383
歩道乗入用	6	384

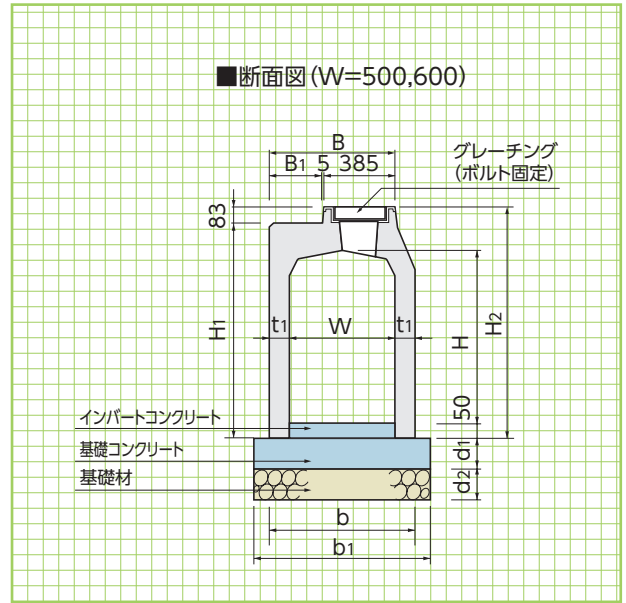
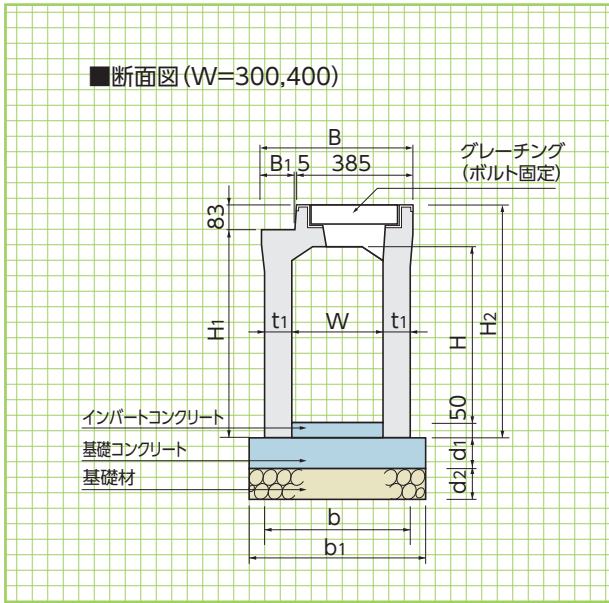
■寸法表 (W=600)

呼 称	寸法 (mm)	
	B3	B4
A型	5	385
C型	5	385
E型	6	384
歩道乗入用	6	384

可変型
横断用
水路幅
300~600

形状・寸法
重量表

〈街路型自由勾配側溝〉(横断用)



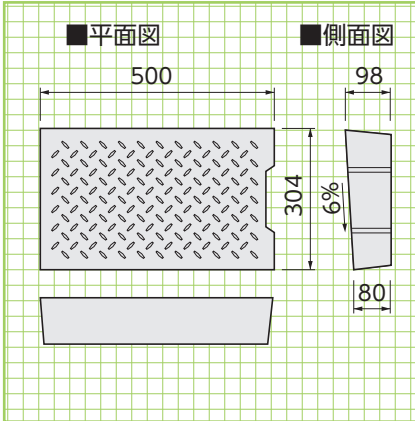
※ L=1000 の製品も製造します。

■寸法・重量表

呼称	寸法(mm)												(10m当り)				
	W	H	H1	H2	B	B1	t1	b	b1	d1	d2	L	基礎材 (m ²)	コンクリート (m ³)	基礎型枠 (m ²)	参考重量 (kg)	
300×	300	300	350	450	533	500	110	85	470	570	100	100	2500	5.70	0.570	2.00	710
	400	300	450	550	633	500	110	85	470	570	100	100	2500	5.70	0.570	2.00	810
	500	300	550	650	733	500	110	85	470	570	100	100	2500	5.70	0.570	2.00	910
	600	300	650	750	833	500	110	85	470	570	100	100	2500	5.70	0.570	2.00	1010
	700	300	750	850	933	500	110	85	470	570	100	100	2500	5.70	0.570	2.00	1110
	800	300	850	950	1033	500	110	85	470	570	100	100	2500	5.70	0.570	2.00	1210
	900	300	950	1050	1133	500	110	85	470	570	100	100	2500	5.70	0.570	2.00	1310
	1000	300	1050	1150	1233	500	110	85	470	570	100	100	2500	5.70	0.570	2.00	1410
	1100	300	1150	1250	1333	500	110	85	470	570	100	100	2500	5.70	0.570	2.00	1510
	400×	400	400	450	575	658	600	210	90	580	680	100	100	2500	6.80	0.680	2.00
500		400	550	675	758	600	210	90	580	680	100	100	2500	6.80	0.680	2.00	1075
600		400	650	775	858	600	210	90	580	680	100	100	2500	6.80	0.680	2.00	1180
700		400	750	875	958	600	210	90	580	680	100	100	2500	6.80	0.680	2.00	1285
800		400	850	975	1058	600	210	90	580	680	100	100	2500	6.80	0.680	2.00	1390
900		400	950	1075	1158	600	210	90	580	680	100	100	2500	6.80	0.680	2.00	1495
1000		400	1050	1175	1258	600	210	90	580	680	100	100	2500	6.80	0.680	2.00	1600
1100		400	1150	1275	1358	600	210	90	580	680	100	100	2500	6.80	0.680	2.00	1710
1200		400	1250	1375	1458	600	210	90	580	680	100	100	2500	6.80	0.680	2.00	1815
500×		500	500	500	675	758	595	205	95	690	790	150	150	2500	7.90	1.185	3.00
	600	500	600	775	858	595	205	95	690	790	150	150	2500	7.90	1.185	3.00	1330
	700	500	700	875	958	595	205	95	690	790	150	150	2500	7.90	1.185	3.00	1440
	800	500	800	975	1058	595	205	95	690	790	150	150	2500	7.90	1.185	3.00	1555
	900	500	900	1075	1158	595	205	95	690	790	150	150	2500	7.90	1.185	3.00	1665
	1000	500	1000	1175	1258	595	205	95	690	790	150	150	2500	7.90	1.185	3.00	1775
	1100	500	1100	1275	1358	595	205	95	690	790	150	150	2500	7.90	1.185	3.00	1890
	1200	500	1200	1375	1458	595	205	95	690	790	150	150	2500	7.90	1.185	3.00	2000
	1300	500	1300	1475	1558	595	205	95	690	790	150	150	2500	7.90	1.185	3.00	2110
	1400	500	1400	1575	1658	595	205	95	690	790	150	150	2500	7.90	1.185	3.00	2225
600×	600	600	600	790	873	695	305	100	800	900	150	150	2500	9.00	1.350	3.00	1530
	700	600	700	890	973	695	305	100	800	900	150	150	2500	9.00	1.350	3.00	1645
	800	600	800	990	1073	695	305	100	800	900	150	150	2500	9.00	1.350	3.00	1765
	900	600	900	1090	1173	695	305	100	800	900	150	150	2500	9.00	1.350	3.00	1880
	1000	600	1000	1190	1273	695	305	100	800	900	150	150	2500	9.00	1.350	3.00	2000
	1100	600	1100	1290	1373	695	305	100	800	900	150	150	2500	9.00	1.350	3.00	2115
	1200	600	1200	1390	1473	695	305	100	800	900	150	150	2500	9.00	1.350	3.00	2235
	1300	600	1300	1490	1573	695	305	100	800	900	150	150	2500	9.00	1.350	3.00	2350
	1400	600	1400	1590	1673	695	305	100	800	900	150	150	2500	9.00	1.350	3.00	2470
	1500	600	1500	1690	1773	695	305	100	800	900	150	150	2500	9.00	1.350	3.00	2585

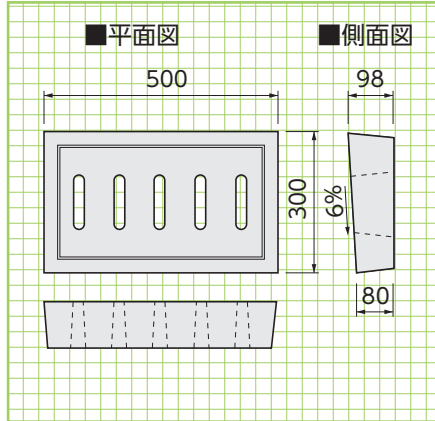
蓋版(T-25)

参考重量=28kg



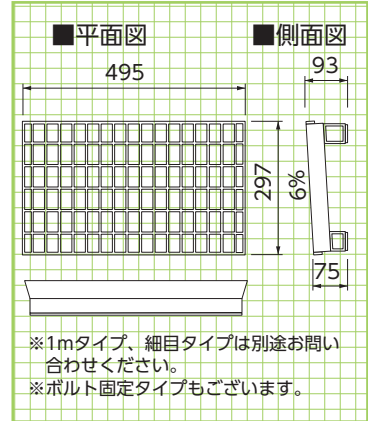
FRC集水蓋

参考重量=24kg



グレーチング

参考重量=12kg



専用蓋版
FRC集水蓋

形状・寸法
重量

FRC

側溝関連

道路関連

管渠類

固定蓋

擁壁類

河川関連

基礎類

専用溜桝

形状・寸法
重量表

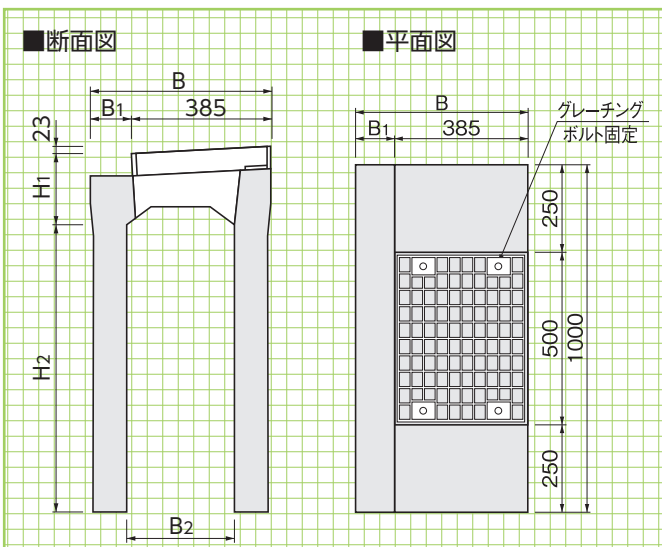
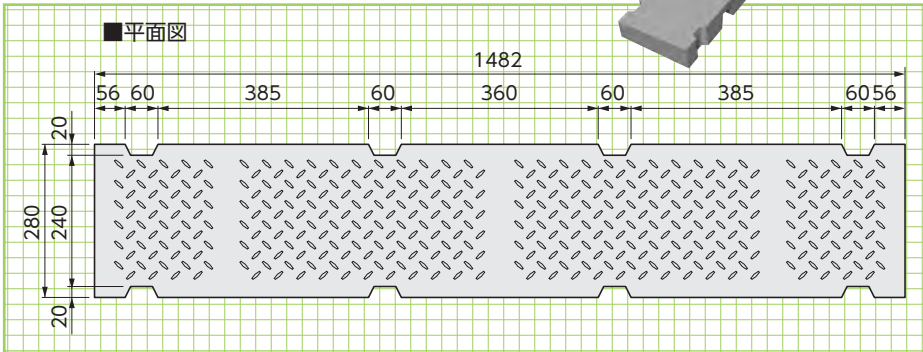
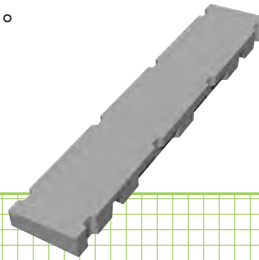
貯水槽関連

景観関連

その他

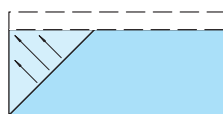
摺付用

※交通量が多い箇所ではこちらの製品を検討下さい。



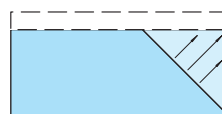
■寸法・重量表

呼称	寸法(mm)					参考重量(kg)
	B	B ₁	B ₂	H ₁	H ₂	
300型	500	115	300	180	800	450
400型	600	215	400	205	900	545

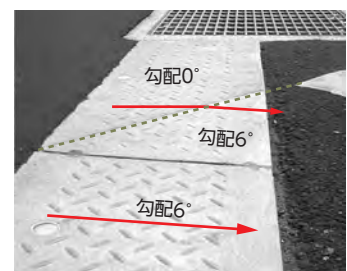


【縦断用摺付A型 左用】

集水勾配 0~6%
2~6%
6~2%
L=1000 縁石上載

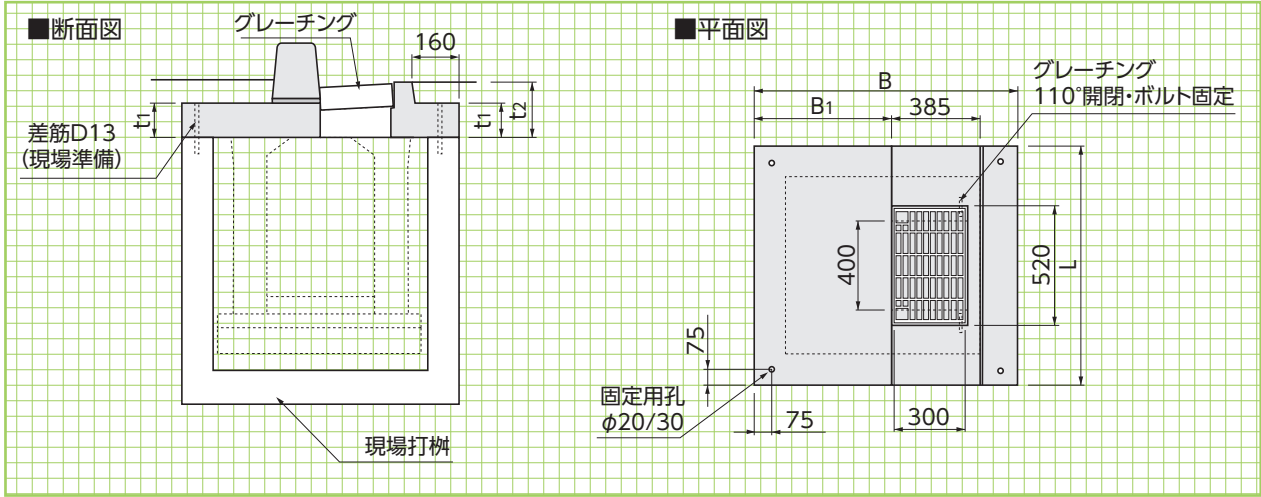


集水勾配 0~6%
2~6%
6~2%
L=1000 縁石上載



KCライン側溝
現場打樹用
蓋版

形状・寸法
重量表



■寸法・重量表

寸法(mm)		寸法(mm)			参考重量(kg)
B	B1	L	t1	t2	
800	255	1000	100	183	205
		1100	100	183	235
		1200	100	183	260
		1300	100	183	285
		1400	100	183	310
		1500	100	183	335
		1600	100	183	360
		1700	100	183	390
		1800	100	183	415
		1900	100	183	440
900	355	1000	100	183	230
		1100	100	183	260
		1200	100	183	290
		1300	100	183	320
		1400	100	183	345
		1500	100	183	370
		1600	100	183	400
		1700	100	183	430
		1800	100	183	460
		1900	100	183	485
1000	455	1000	120	203	300
		1100	120	203	335
		1200	120	203	370
		1300	120	203	405
		1400	120	203	440
		1500	120	203	475
		1600	120	203	510
		1700	120	203	545
		1800	120	203	580
		1900	120	203	618
2000	120	203	655		

寸法(mm)		寸法(mm)			参考重量(kg)
B	B1	L	t1	t2	
1100	555	1000	120	203	325
		1100	120	203	365
		1200	120	203	405
		1300	120	203	440
		1400	120	203	480
		1500	120	203	520
		1600	120	203	555
		1700	120	203	595
		1800	120	203	635
		1900	120	203	670
1200	655	1000	140	223	410
		1100	140	223	455
		1200	140	223	500
		1300	140	223	550
		1400	140	223	595
		1500	140	223	645
		1600	140	223	690
		1700	140	223	735
		1800	140	223	780
		1900	140	223	830
1300	755	1000	140	223	440
		1100	140	223	490
		1200	140	223	540
		1300	140	223	595
		1400	140	223	645
		1500	140	223	695
		1600	140	223	745
		1700	140	223	795
		1800	140	223	845
		1900	140	223	895
2000	140	223	945		

※このほかのサイズについてはお問い合わせください。

ヨドウォーターフォールズ〈越流抑制グレーチング〉

NETIS掲載終了
KK-060045-VE

120mm/hの集中豪雨でも画期的な集水効果により、冠水を抑制します。

●特長

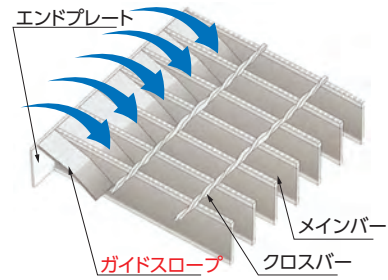
従来のグレーチングでは、水の流れが多く、速くなると水がグレーチング柵内に落下せず、柵を超えて流れる「越流」が起きます。その「越流」を、ガイドスロープによって最小限に抑え、画期的な集水効果を可能にしました。

1. 傾斜地での水害対策に最適

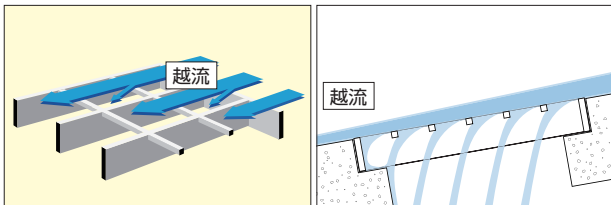
ガイドスロープにより、120mm/hの集中豪雨でも画期的集水効果を実現しました。

2. スムーズな施工

既設のグレーチング本体寸法が、同じであれば、グレーチング交換のみで効果を発揮します。

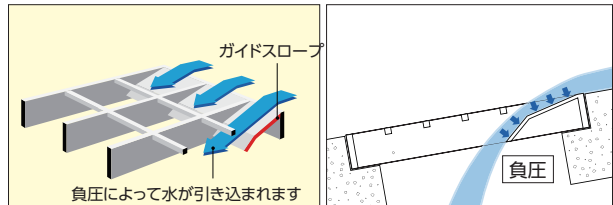


従来グレーチングの場合



従来のグレーチングでは水は自由落下の状態となり、流量が大きくなるとその落下距離は伸びます。このことから流速が上がれば柵内に落下しない越流状態が起こります。

ヨドウォーターフォールズの場合



ウォーターフォールズでは、自由落下した水はガイドスロープを設けることにより、负压(大気圧以下)が発生し、柵内に引き込まれます。

ヨドかるがるグレーチング〈パワーアシスト付グレーチング〉

●特長

1. 快適アシスト

本体を閉じたとき、トーションバーがねじれ開くときにはその反発力がアシストになります。

2. 大きなサイズのグレーチングでも約半分以下のかるーい開閉操作力です。

3. 投雪を行う流雪溝、農業用水路の止水板の上など、ひんぱんに開閉するグレーチングに最適です。

4. 1万回以上の繰り返しテストをクリアしていますので、安心してご使用いただけます。

意匠登録：No.1346625 /1440155 /1440156

実用新案登録：No.3168703



コンクリート2次製品への対応もできます。(落とし込みタイプ)

溝幅1200mm

溝幅1000mm

溝幅500mm

※開閉アシスト力はサイズによって異なります。

排水性舗装対応型トップロード〈スリット型側溝〉(T-25)



排水性舗装の排水能力をサポート。

近年、雨天時におけるドライバーに安全性確保(ハイドロブレーニング現象の防止)や車両走行騒音の低減の観点から排水性舗装が注目を浴びています。この排水型トップロードは、3種類の排水方法により、排水性舗装の排水能力を最後までサポートできる専用側溝です。

排水能力的特長

1. 排水性舗装の安全性を確保

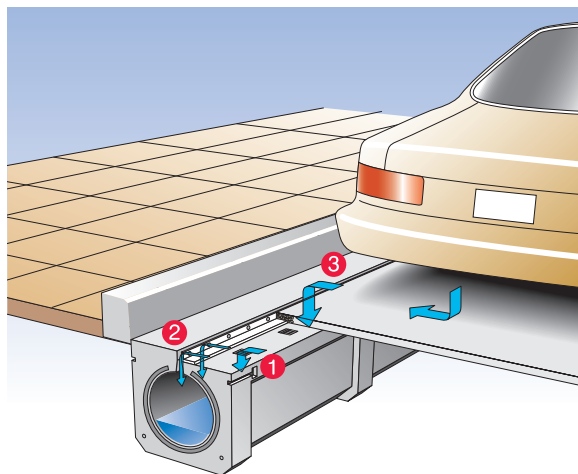
路面排水性舗装内を浸透流下してきた排水はまず側溝頂版に開けられた集水パッドで大部分の排水を管渠内に落下させます。

2. 排水性を高めた特殊対策

集水パッド部の排水性を補助するために、特殊な対策を講じています。

3. 豪雨時スリット溝部が力を発揮

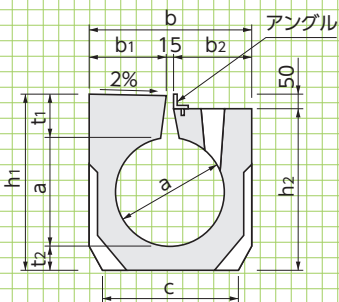
豪雨時または排水性舗装の目詰まり等が発生した場合は頂版中央部のスリット溝部で集水します。



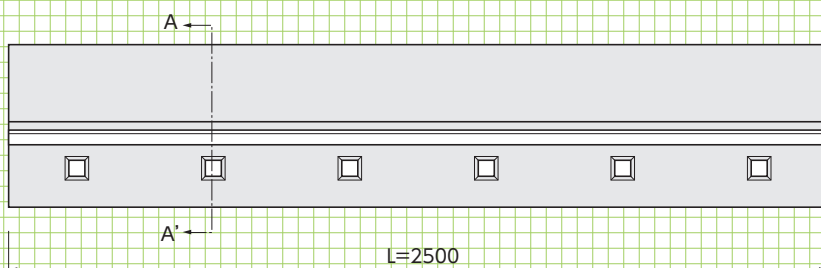
縦断用

形状・寸法
重量表

■A-A'断面図



■平面図

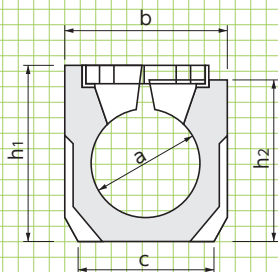


※ L=1000 の製品も製造します。

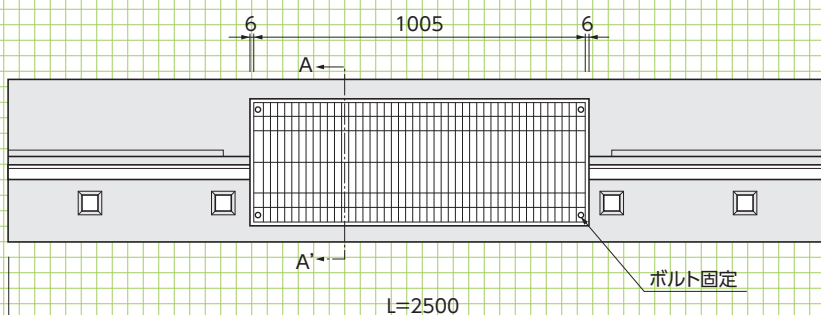
縦断用
グレーチング
タイプ

形状・寸法
重量表

■A-A'断面図



■平面図



■寸法・重量表

呼称	寸法(mm)										参考重量(kg)	
	a	b	b1	b2	c	h1	h2	t1	t2	L	標準	グレーチングタイプ
300	300	470	227.5	227.5	400	535	480	145	90	2500	815	715
400	400	620	303	302	520	656	600	156	100	2500	1270	1120
500	500	740	363	362	620	777	720	167	110	2500	1780	1605
許容差	±4	±6	-	-	-	-	±6	-	-	+5-3	-	-

横断用

側溝関連

形状・寸法
重量表

道路関連

横断用

グレーチング
タイプ

管渠類

形状・寸法
重量表

擁壁類

河川関連

基礎類

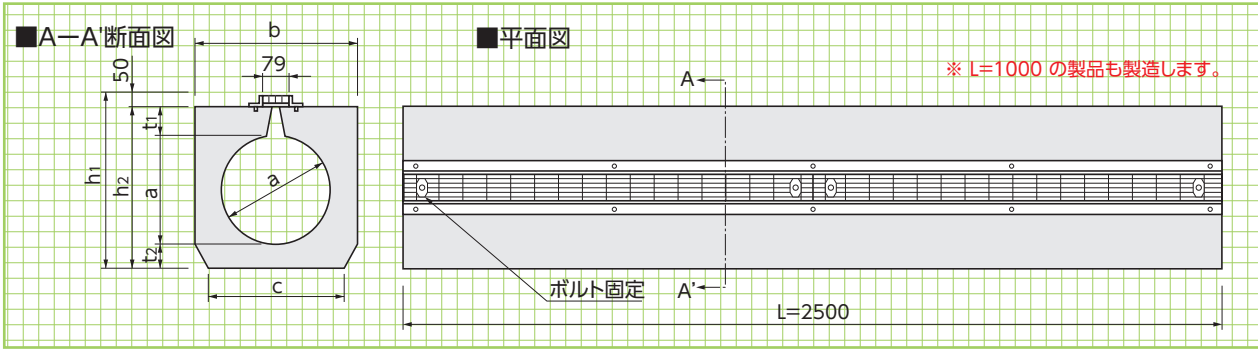
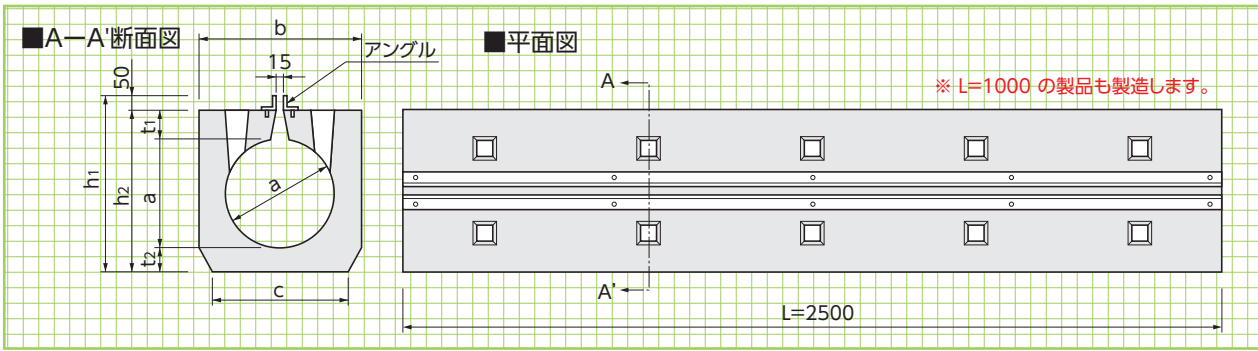
排水型
トップロード
専用溜槽

形状・寸法
重量表

貯水槽関連

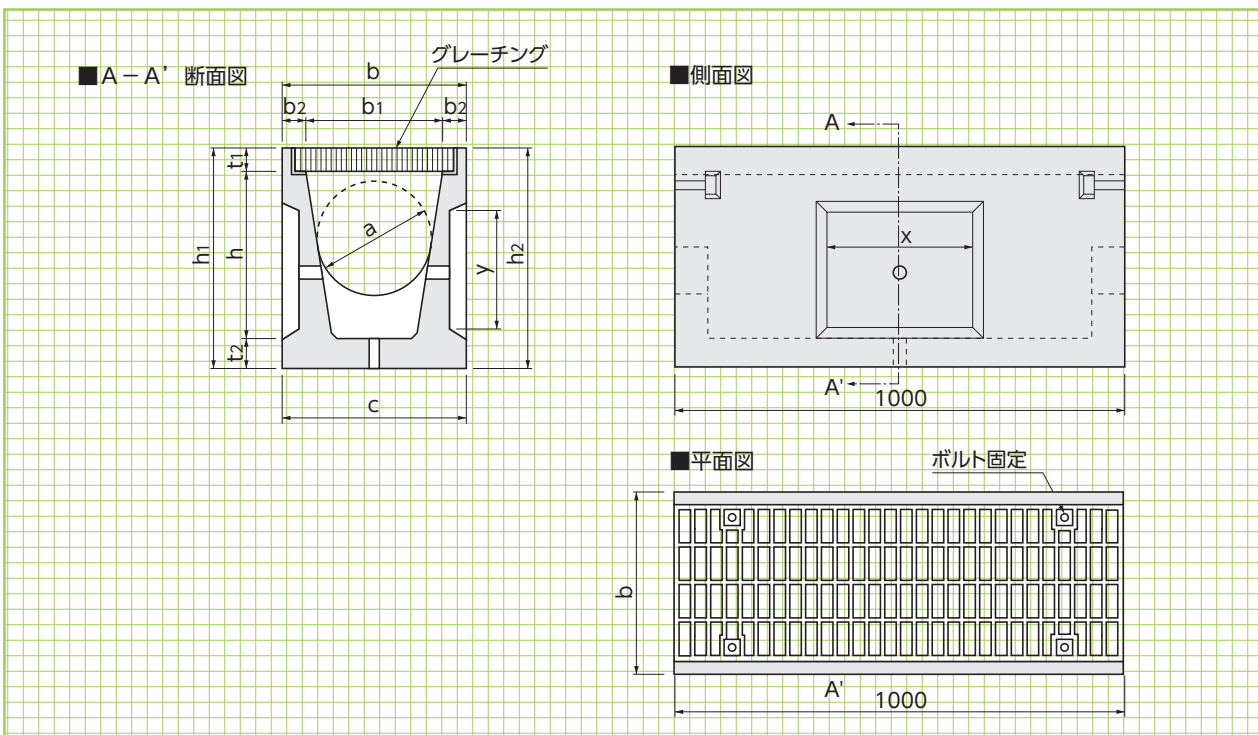
景観関連

その他



■寸法・重量表

呼称	寸法(mm)								参考重量(kg)	
	a	b	c	h ₁	h ₂	t ₁	t ₂	L	標準	グレーチングタイプ
300	300	470	400	530	480	90	90	2500	845	865
400	400	620	520	650	600	100	100	2500	1350	1380
500	500	740	640	770	720	110	110	2500	1860	1885
許容差	±4	±6	-	-	±6	-	-	+5-3	-	-



■寸法・重量表

呼称	寸法(mm)												参考重量(kg)
	a	b	b ₁	b ₂	c	t ₁	t ₂	h	h ₁	h ₂	x	y	
300	300	470	312	79	470	55	90	540	685	680	400	300	367
400	400	620	450	85	620	75	90	656	821	815	450	400	505
500	500	740	550	95	740	90	90	777	957	950	500	500	595

トップロード<スリット型側溝>(T-25)



頂版の排水溝より均等に効率良く路面排水します。

●特長

- 1. 排水効率が良い**
路面排水を均等に効率良く、全長にわたって集水できる排水溝を頂版に設けました。
- 2. 騒音の発生が無い**
コンクリート蓋版や、グレーチング等が無い構造のため、車上載時でも音の発生が無く、商店街前、団地内でも騒音を心配せずに使用できます。
- 3. 交通量の多い箇所でも安心**
片持ち梁構造且つ壁部をリブで補強しており継手がボルト固定式となっているため、トンネル内、交通量の多い箇所でも安心して使用できます。
- 4. 施工のスピード化が図れる**
側溝本体、縁石共に製品長が2.5mのため、敷設時にスピード化が図られ、施工手間も省力できます。
- 5. 軽量で経済性に優れている**
軽量化のため、蓋付他製品よりも経済性に優れています。



I形

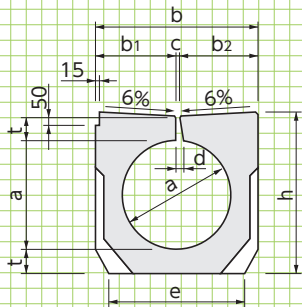


横断用グレーチングタイプ

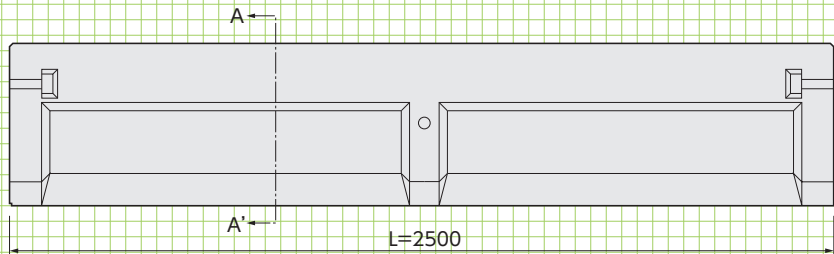
I 型

形状・寸法

■A-A'断面図



■側面図

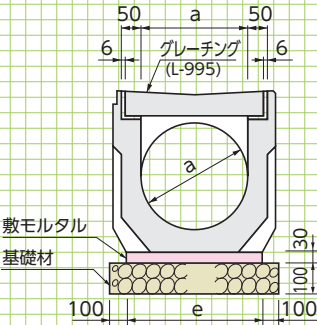


※ L=1000 の製品も製造します。

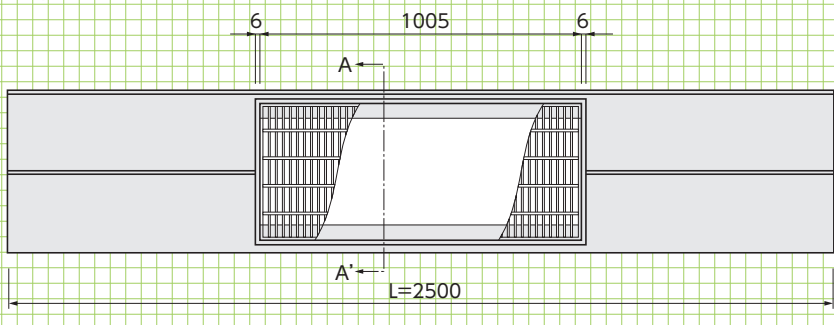
I 型
グレーチング
タイプ
(点検用)

形状・寸法
重量表

■A-A'断面図



■平面図



■寸法・重量表

呼称	寸法(mm)									参考重量(kg)		基礎工(10m当り)		
	a	b	b1	b2	c	d	e	h	t	標準タイプ	グレーチングタイプ	基礎材(m ²)	敷モルタル(m ³)	目地モルタル(m ³)
I-300	300	450	227	210	13	30	380	473	80	665	565	5.80	0.11	0.0026
I-400	400	600	293.5	293.5	13	30	500	597	90	1050	900	7.00	0.15	0.0029
I-500	500	700	343.5	343.5	13	30	600	710	95	1425	1220	8.00	0.18	0.0030

I型
専用溜樹

形状・寸法
重量表

側溝関連
道路関連

管渠類

擁壁類

河川関連

横断用
(標準)

形状・寸法

基礎類

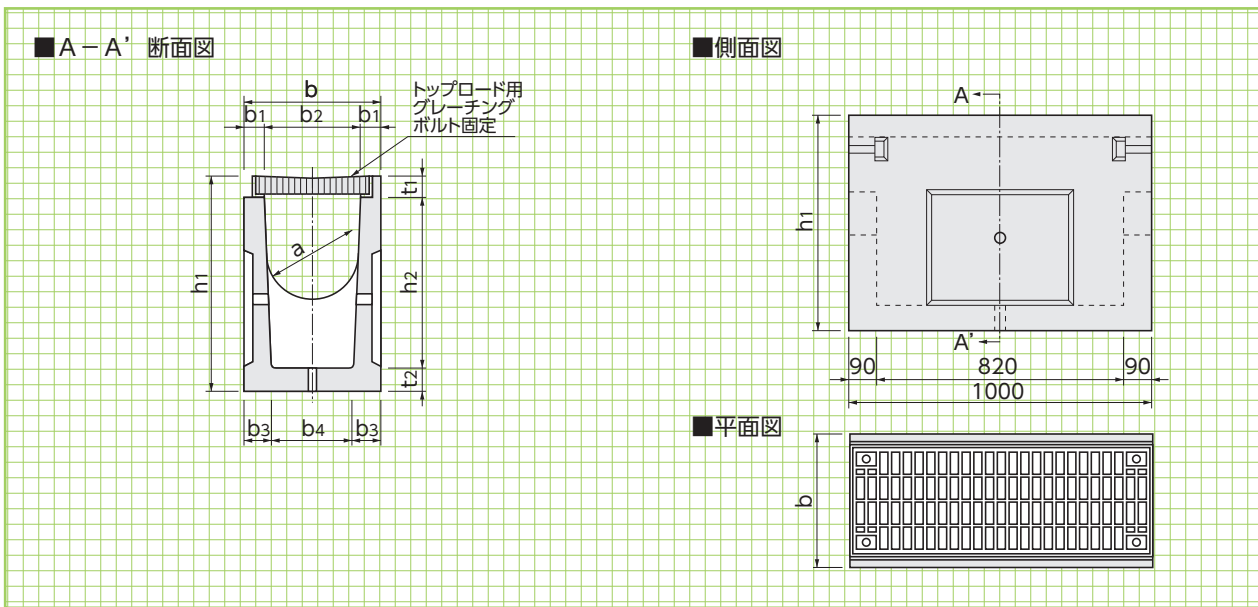
貯水槽関連

横断用
(グレーチングタイプ)
(点検用)

形状・寸法
重量表

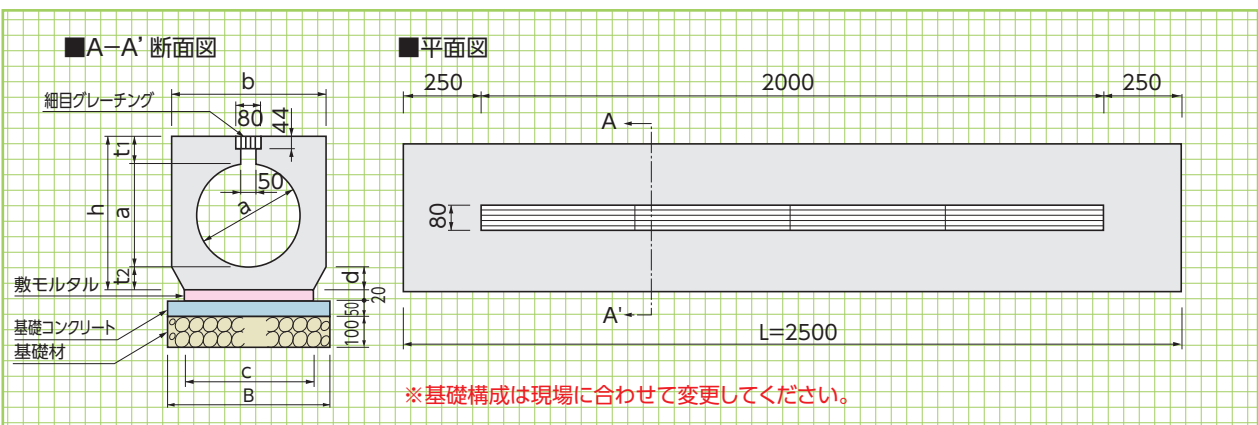
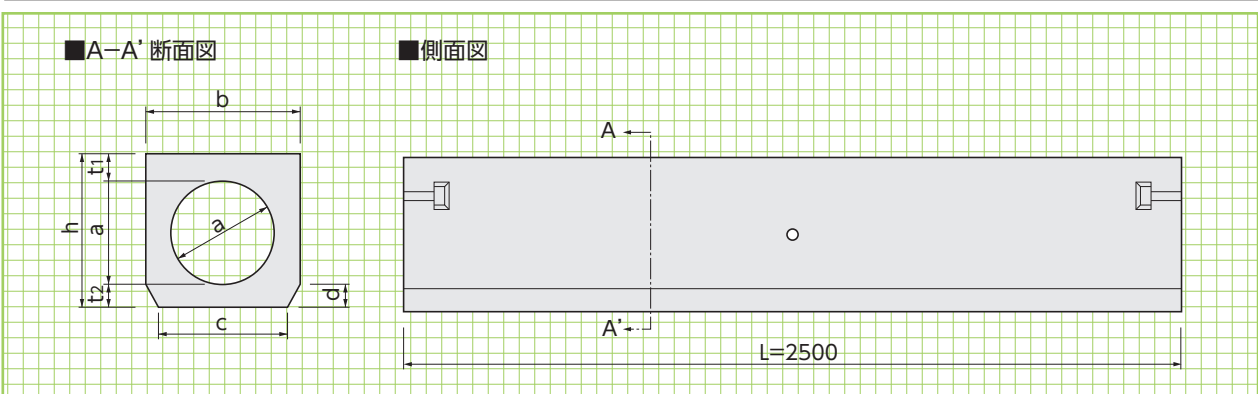
景観関連

その他



■寸法・重量表

呼称	寸法(mm)										参考重量(kg)
	a	b	b1	b2	b3	b4	h1	h2	t1	t2	
300	300	450	65	320	91.5	267	723	573	70	80	320
400	400	600	90	420	120	360	837	681	76	80	470
500	500	700	90	520	118	464	945	779	86	80	520



■寸法・重量表

呼称	寸法(mm)								参考重量(kg)		基礎工(10m当り)			
	a	b	c	d	h	t1	t2	標準タイプ	グレーチングタイプ	基礎材(m ²)	均しコンクリート(m ³)	型枠(m ²)	敷モルタル(m ³)	目地モルタル(m ³)
300	300	450	380	70	473	93	80	840	805	5.80	0.29	1.00	0.08	0.0026
400	400	600	500	70	597	107	90	1375	1335	7.00	0.35	1.00	0.10	0.0029
500	500	700	600	111	710	115	95	1775	1730	8.00	0.40	1.00	0.12	0.0030

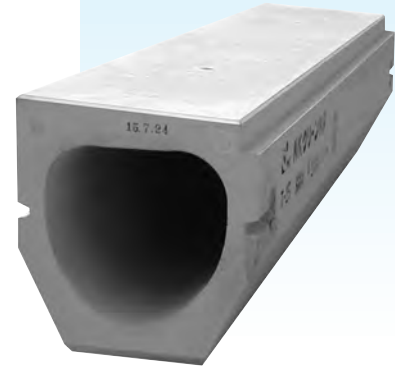
クレーン側溝〈管渠型側溝〉(T-25)



流水断面が卵形状のため、掃流力が強く
底部に塵埃がたまりにくい側溝です。

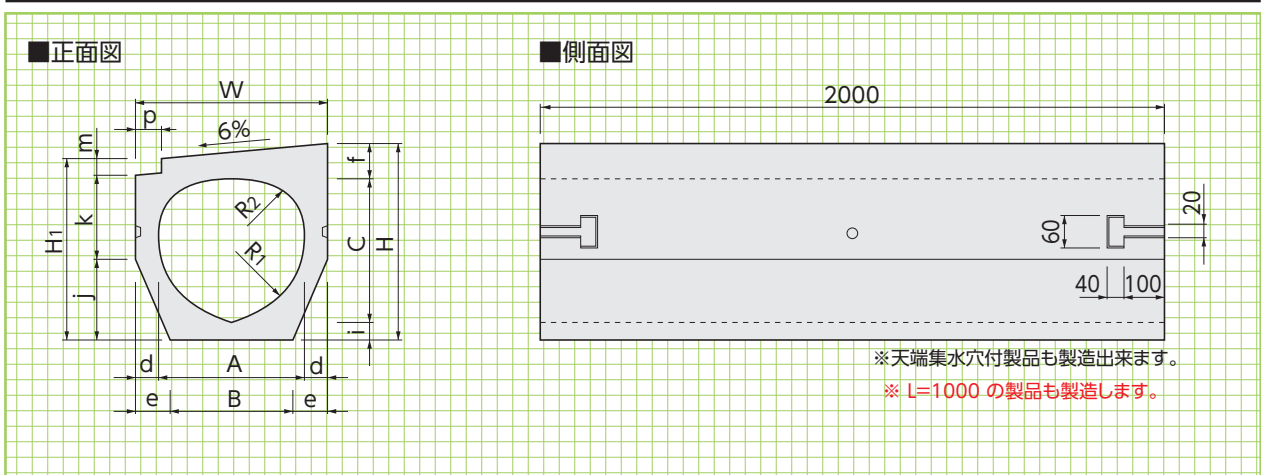
●特長

1. 輪荷重T-25製品です。
2. 流水断面が卵形状のため管渠内の掃流力も強くなり、底部に塵埃がたまりにくいので所定の流水断面が確保できます。
3. 接合部にゴムシール材を使用し、止水性が良く、ボルト連結工法を行っているので不等沈下に強いです。

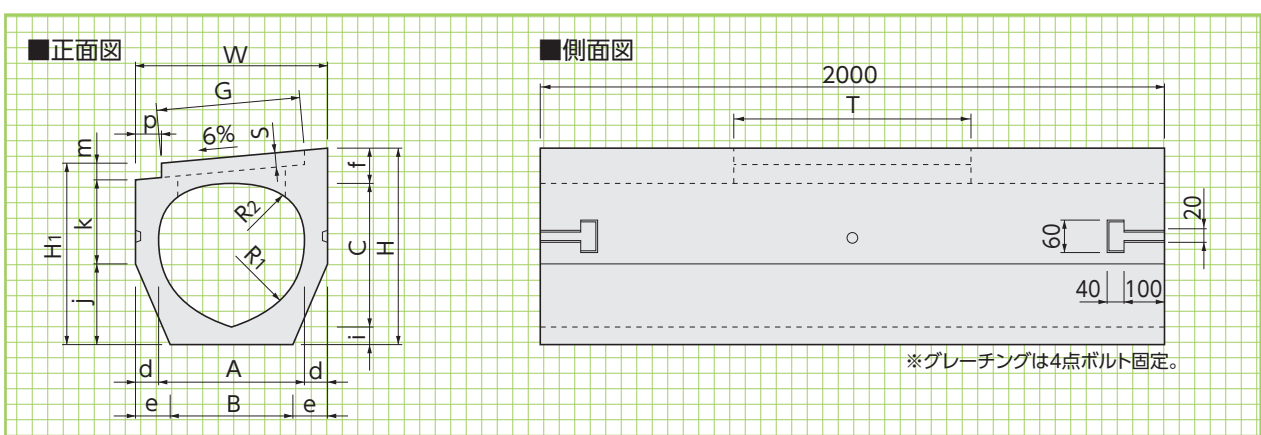


※バリアフリー対応製品(摺付部)については、P15,P60を参照ください。

A
形状・寸法



AG
形状・寸法
重量表



■寸法・重量表

呼称	寸法(mm)																			参考重量(kg)	
	A	B	C	d	e	f	H	H ₁	i	j	k	m	p	W	R ₁	R ₂	G	S	T	A	AG
300	300	220	300	50	90	75	430	408	55	180	178	50	30	400	200	80	310	44	525	375	340
400	400	320	400	60	100	90	550	520	60	230	240	50	25	520	250	140	400	50	760	596	549
500	500	380	500	65	125	100	670	636	70	280	306	50	60	630	300	150	500	55	760	785	710
600	600	460	600	70	140	110	790	749	80	320	379	50	60	740	400	170	616	65	760	1130	1010

許容寸法	A	C	H	W	d	L
共通	±3	±3	±3	±3	±3	±5

AM2
(集排水柵)

形状・寸法
重量表

側溝関連

道路関連

管渠類

擁壁類

河川関連

基礎類

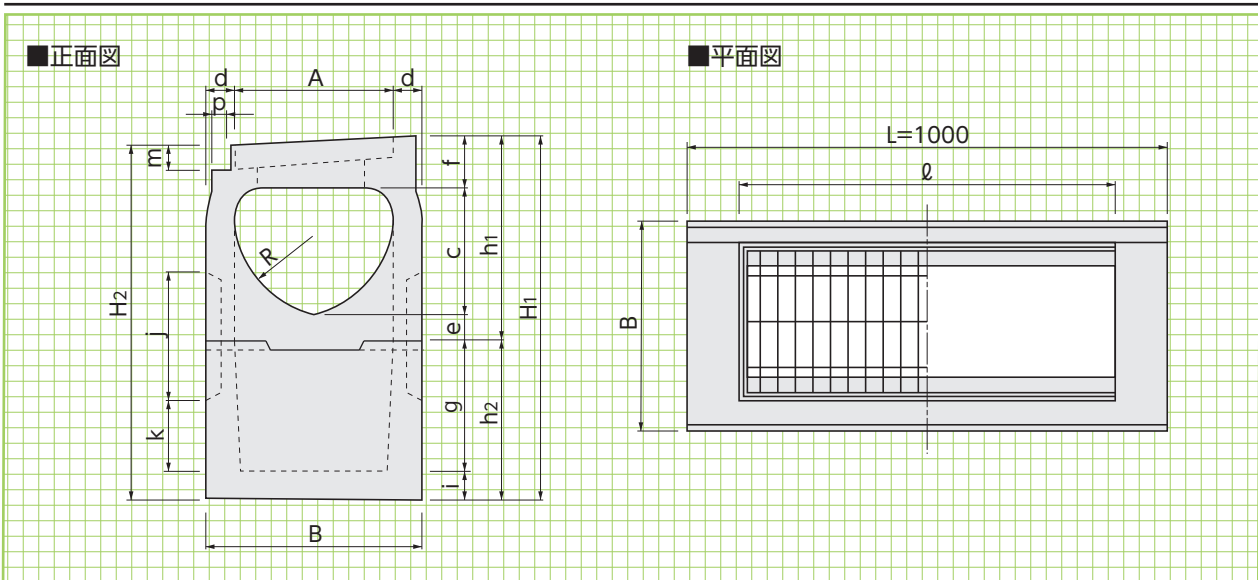
貯水槽関連

景観関連

その他

AM
(砂溜柵)

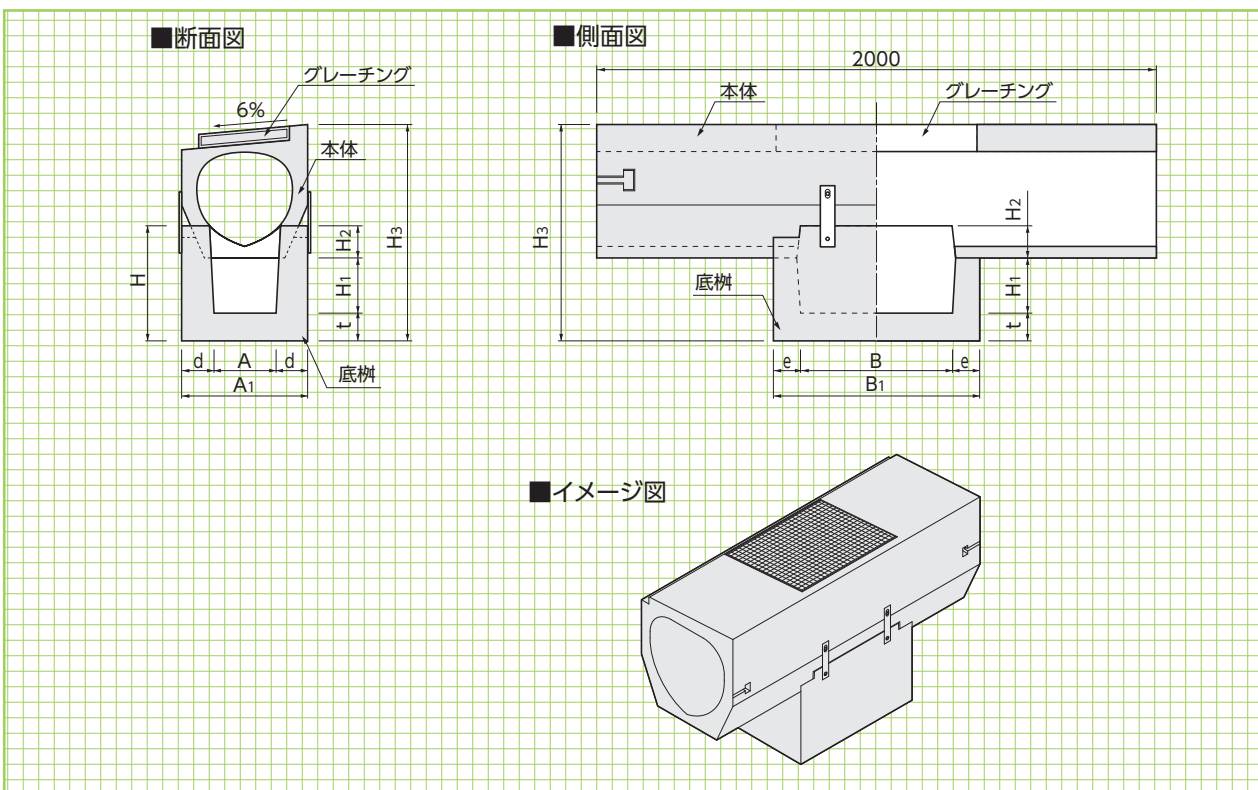
形状・寸法



■寸法・重量表

呼称	寸法(mm)																	参考重量(kg)
	A	B	C	d	e	f	g	H1	H2	h1	h2	i	j	k	m	p	R	
300AM2	300	420	275	60	100	100	225	790	768	475	315	90	340	100	50	30	200	375
400AM2	400	560	380	80	160	110	260	1000	970	650	350	90	440	100	50	60	250	576

L=1000



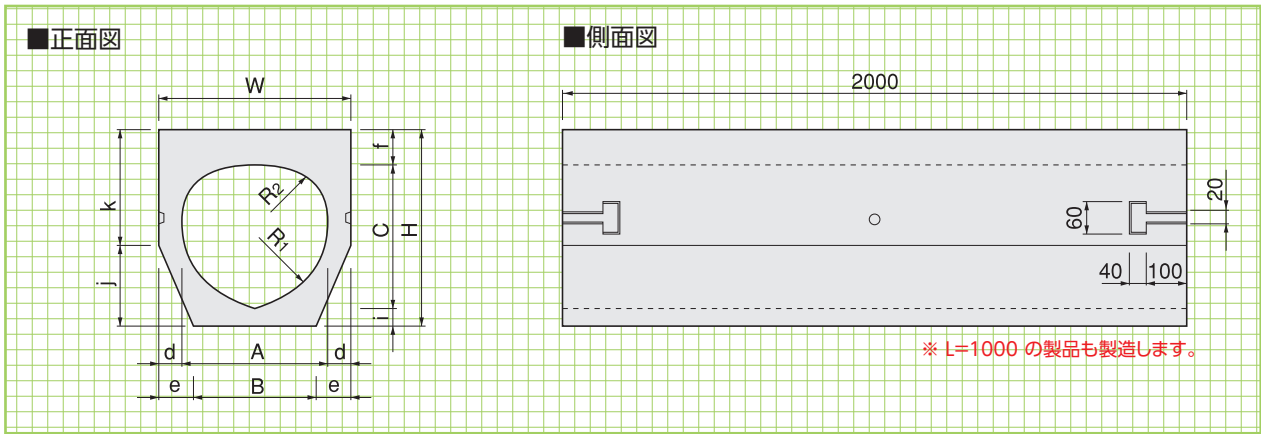
■寸法・重量表

呼称	寸法(mm)											参考重量(kg)		
	A	A1	B	B1	d	e	t	H	H1	H2	H3	本体	底柵	合計
300AM	200	420	480	700	110	110	100	350	140	110	670	332	122	454
400AM	260	520	680	900	130	110	130	495	200	165	880	480	340	820
500AM	330	630	680	900	150	110	130	575	230	215	1030	610	440	1050
600AM	420	740	680	900	160	110	140	615	220	255	1150	850	540	1390

L=2000

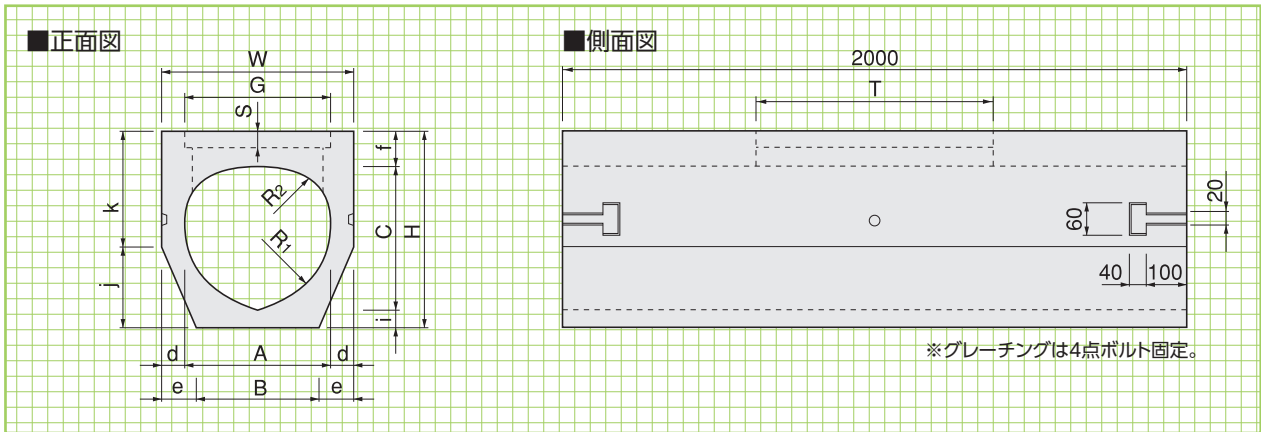
フラット
タイプ
F

形状・寸法
重量表



フラット
タイプ
FG

形状・寸法
重量表

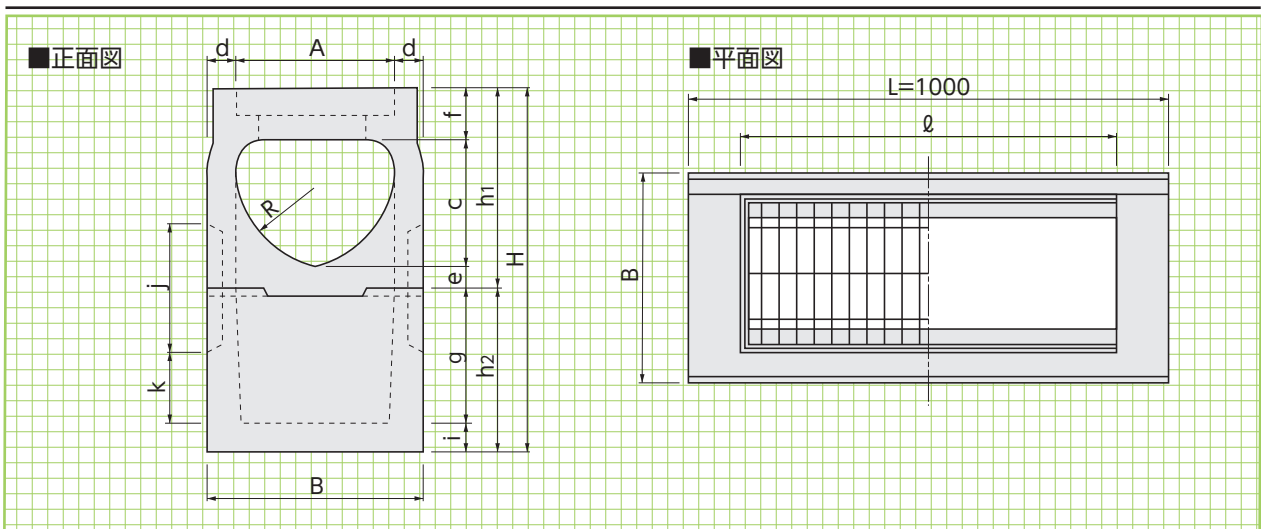


■寸法・重量表

呼称	寸法(mm)																参考重量(kg)	
	A	B	C	d	e	f	H	i	j	k	W	R ₁	R ₂	G	S	T	F	FG
300	300	220	300	50	90	65	420	55	180	240	400	200	80	300	44	525	383	348
400	400	320	400	60	100	80	540	60	230	310	520	250	140	400	50	760	625	568
500	500	380	500	65	125	90	660	70	280	380	630	300	150	500	55	760	849	769

フラット
タイプ
FM

形状・寸法
重量表



■寸法・重量表

呼称	寸法(mm)														参考重量(kg)
	A	B	C	d	e	f	g	H	h ₁	h ₂	i	j	k	R	L=1000
300FM2	300	420	275	60	90	90	225	780	465	315	90	340	100	200	375
400FM2	400	560	370	80	150	110	260	990	640	350	90	440	100	250	576

横断タイプ C

形状・寸法
重量表

側溝関連

道路関連

管渠類

横断タイプ CG

形状・寸法
重量表

擁壁類

河川関連

基礎類

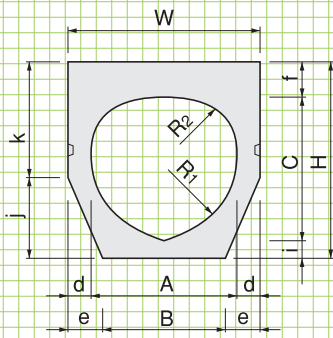
貯水槽関連

景観関連

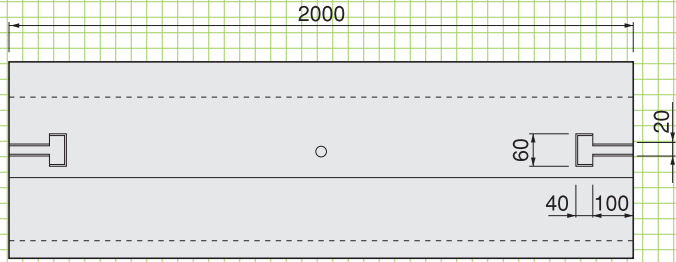
その他

施工方法

■正面図

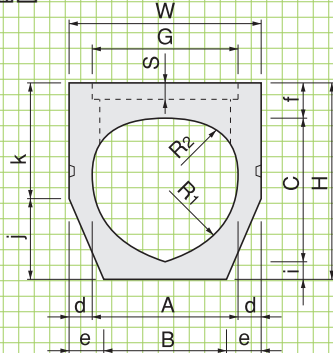


■側面図

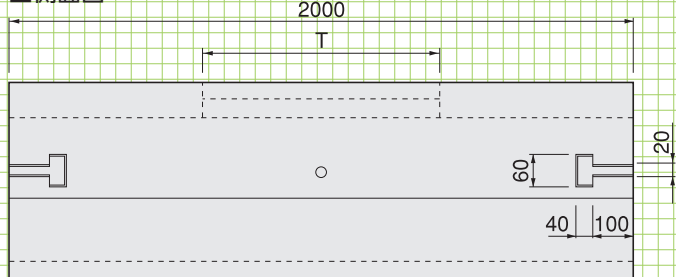


※L=1000 の製品も製造します。

■正面図



■側面図



※グレーチングは4点ボルト固定。

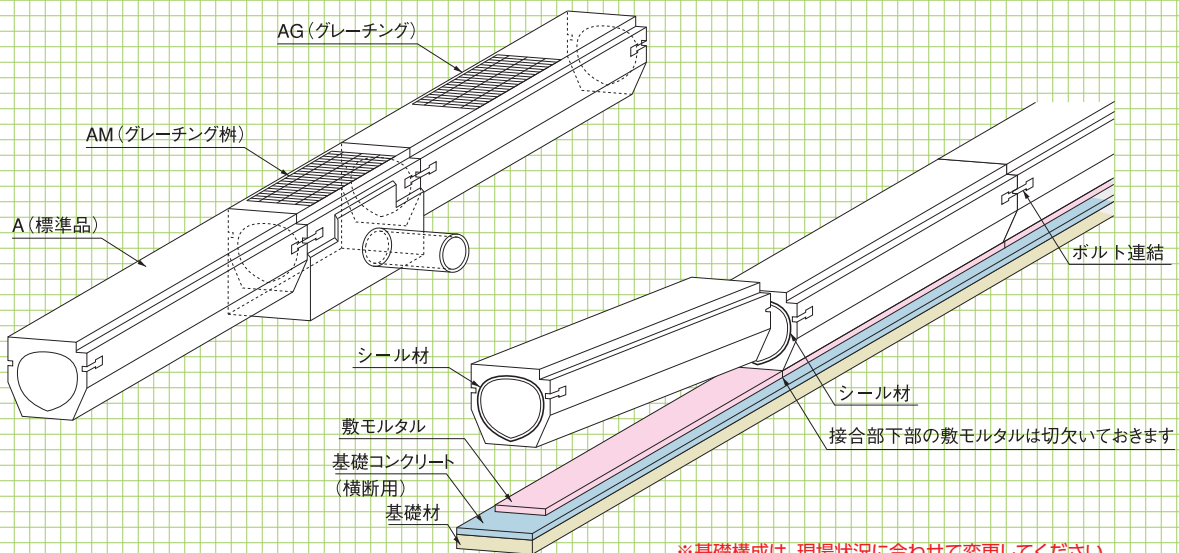
■寸法・重量表

L=2000

呼称	寸法(mm)																参考重量(kg)	
	A	B	C	d	e	f	H	i	j	k	W	R1	R2	G	S	T	C	CG
300	300	220	300	50	90	75	430	55	180	250	400	200	80	300	44	525	404	367
400	400	320	400	60	100	90	550	60	230	320	520	250	140	400	50	760	664	605
500	500	380	500	65	125	100	670	70	280	390	630	300	150	500	55	760	879	792

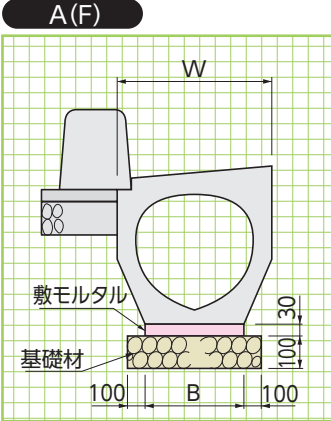
■施工工程

1. 基礎ができたらクリーン側溝に吊具をセットします。
2. クレーンでゆっくり吊上げ、所定の位置に運びます。
3. クリーン側溝は少し浮かした状態でパール等で微調整しながら敷設します。
4. ボルトで連結した後、モルタル充填を行います。



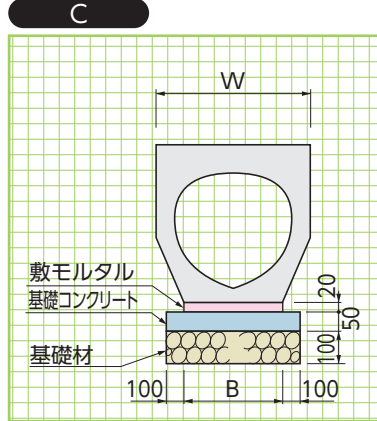
※基礎構成は、現場状況に合わせて変更してください。

●側溝に直接、車が載荷される場合、不等沈下をおこさぬよう、地盤の支持力を考慮して決めなければなりません。下図は地盤条件が良いときの参考例として掲載しました。



■寸法

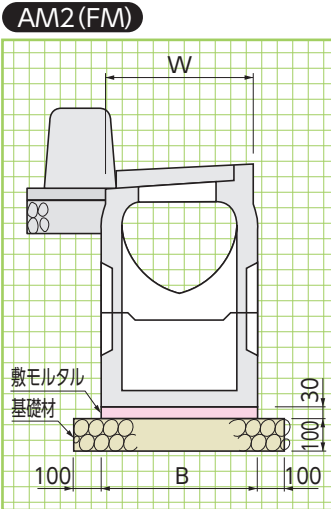
呼称	寸法(mm)	
	W	B
300A	400	220
400A	520	320
500A	630	380
600A	740	460



■寸法

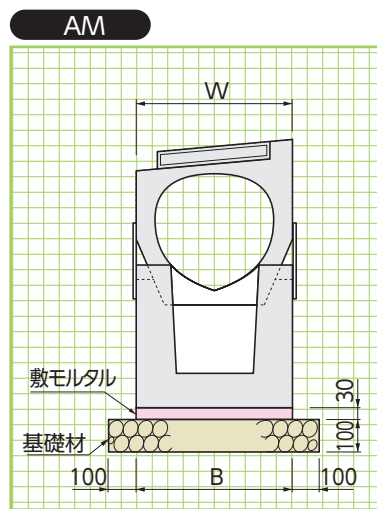
呼称	寸法(mm)	
	W	B
300	400	220
400	520	320
500	630	380

※基礎構成は、現場状況に合わせて変更してください。



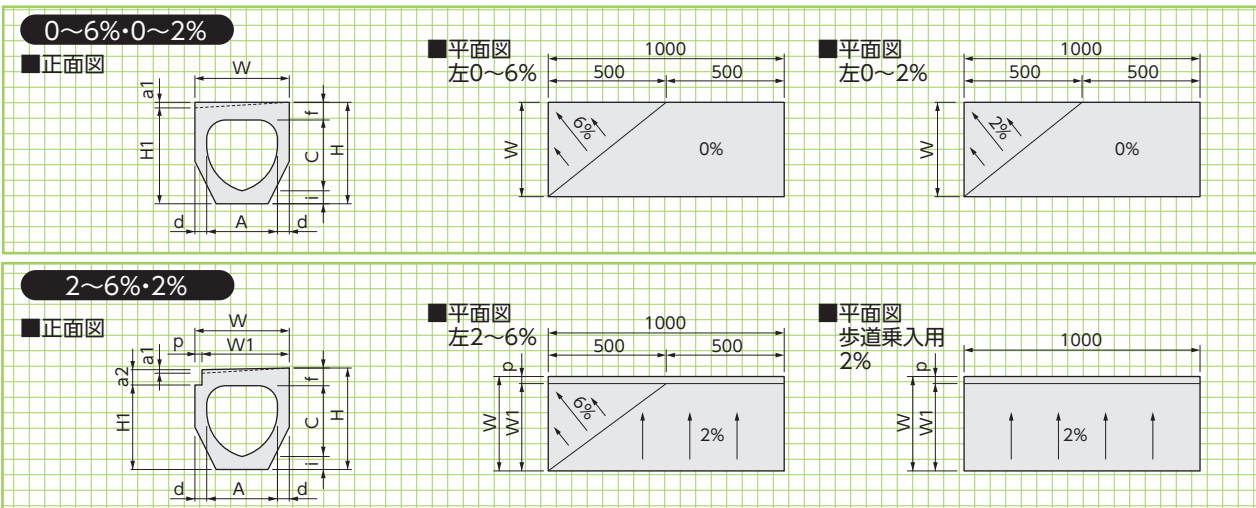
■寸法

呼称	寸法(mm)	
	W	B
300AM2	420	420
400AM2	560	560



■寸法

呼称	寸法(mm)	
	W	B
300AM	420	420
400AM	520	520
500AM	630	630
600AM	740	740



■寸法表 ※右用の0~6%・0~2%・2~6%もごさいます。

呼称	寸 法(mm)									
	0~6%		0~2%		2~6%			2%		
	a1	H1	a1	H1	a1	a2	H1	a1	a2	H1
300	24	406	8	422	15	65	358	-	65	358
400	31	519	10	540	20	70	470	-	70	470
500	38	632	13	657	23	73	586	-	73	586

■寸法・重量表

呼称	寸 法(mm)									参考重量(kg)			
	A	C	d	f	i	H	W	W1	p	0~6%	0~2%	2~6%	2%
300	300	300	50	75	55	430	400	370	30	200	200	192	192
400	400	400	60	90	60	550	520	495	25	320	320	310	310
500	500	500	65	100	70	670	630	570	60	427	439	420	420

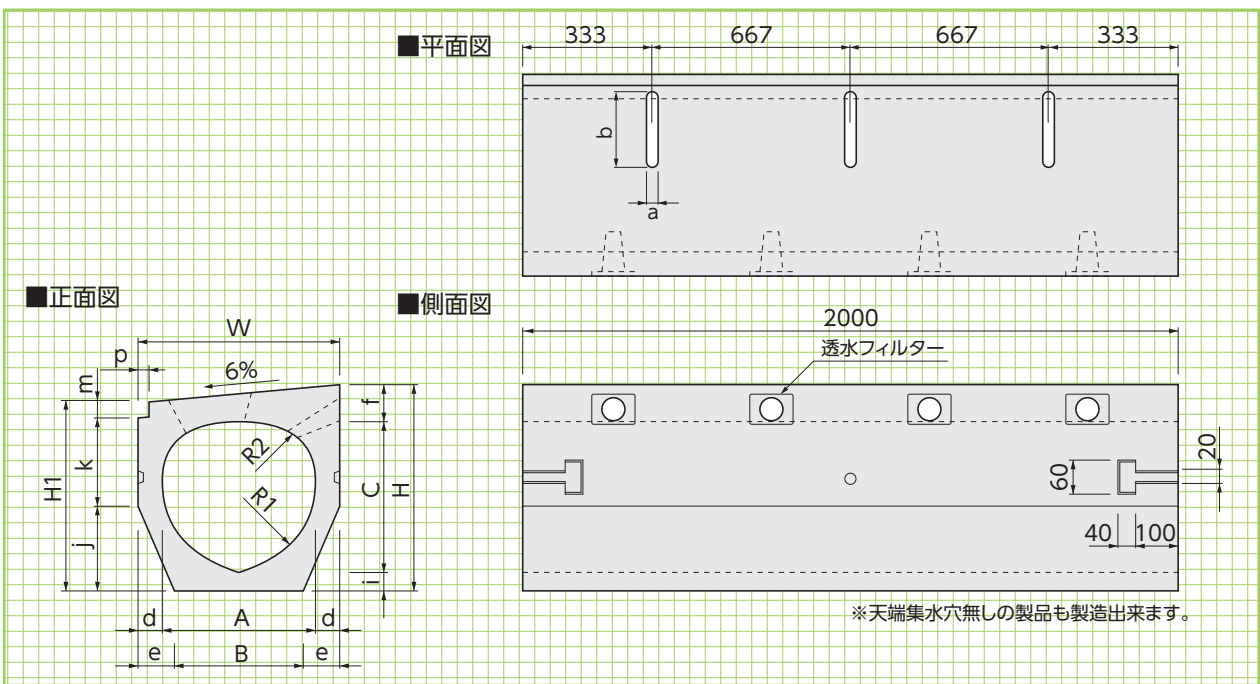
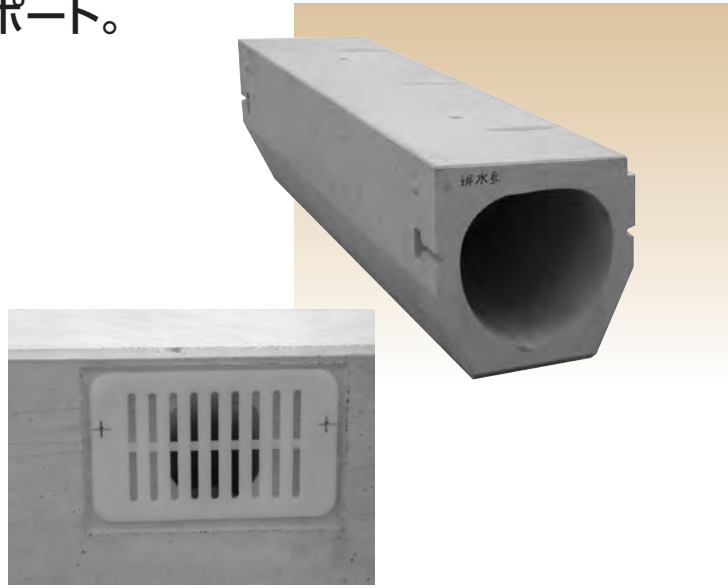
排水性舗装対応型クリーン側溝〈管渠型側溝〉(T-25)



排水性舗装の排水能力をサポート。

●特長

- 1.側面に透水フィルター付きの集水穴を設け、排水性舗装に対応した側面取水タイプのクリーン側溝です。
- 2.輪荷重T-25製品です。
- 3.流水断面が卵形状のため管渠内の掃流力も強くなり、底部に塵埃がたまりにくいので所定の流水断面が確保できます。
- 4.接合部にゴムシール材を使用し、止水性が良く、ボルト連結工法を行っているので不等沈下に強い構造です。



■天端集水穴寸法

呼称	寸法 (mm)	
	a	b
300	15	136
400	18	180
500	18	180

■寸法・重量表

呼称	寸法 (mm)																参考重量 (kg)	
	A	B	C	d	e	f	H	H1	i	j	k	m	p	W	R1	R2	AD	AG
300	300	220	300	50	90	75	430	408	55	180	178	50	30	400	200	80	375	340
400	400	320	400	60	100	90	550	520	60	230	240	50	25	520	250	140	596	549
500	500	380	500	65	125	100	670	636	70	280	306	50	60	630	300	150	785	710

※600用については営業担当にお問い合わせください。

側溝関連

道路関連

管渠類

擁壁類

AD

形状・寸法
重量表

河川関連

基礎類

貯水槽関連

景観関連

その他

サイクルレーン側溝



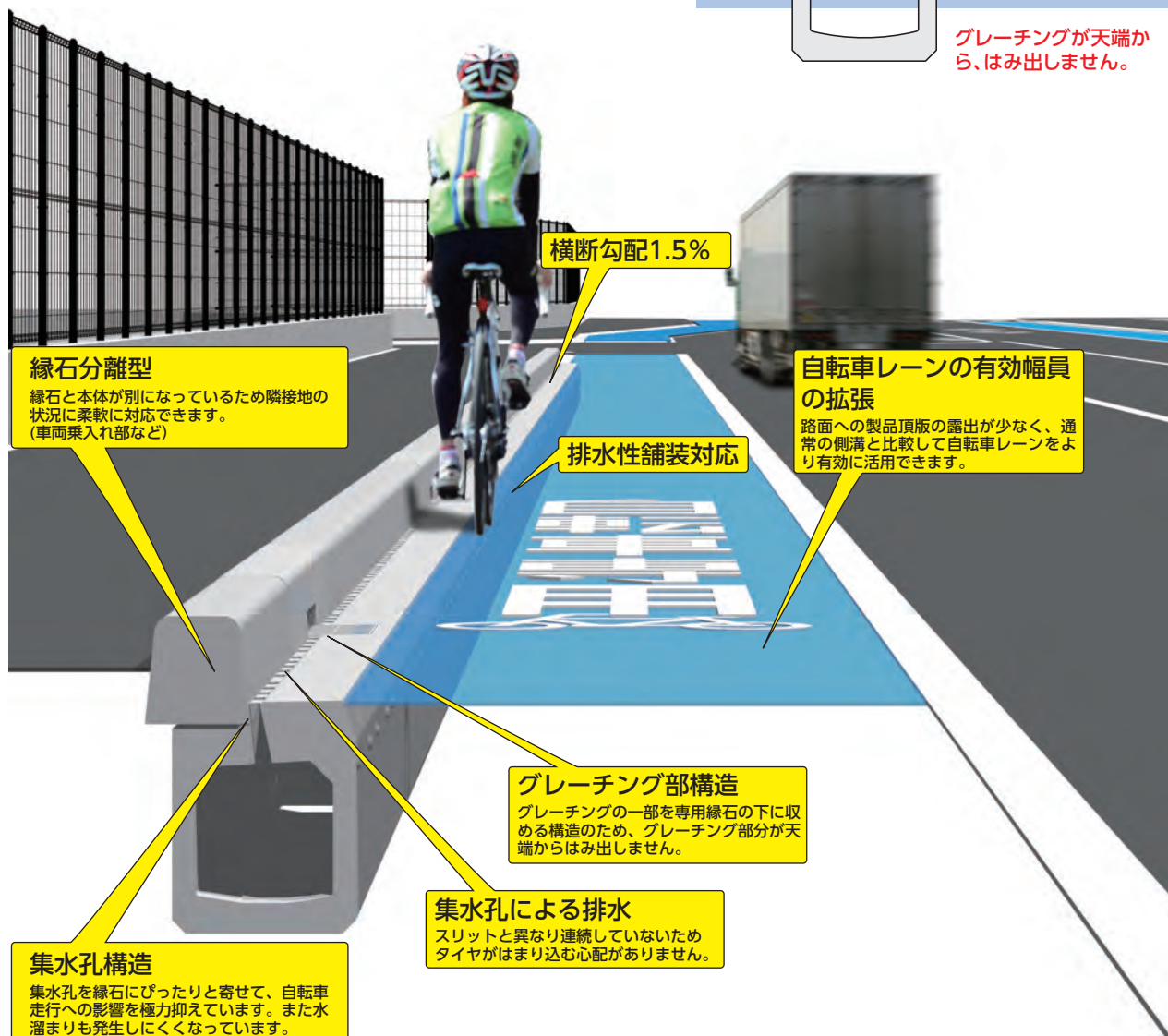
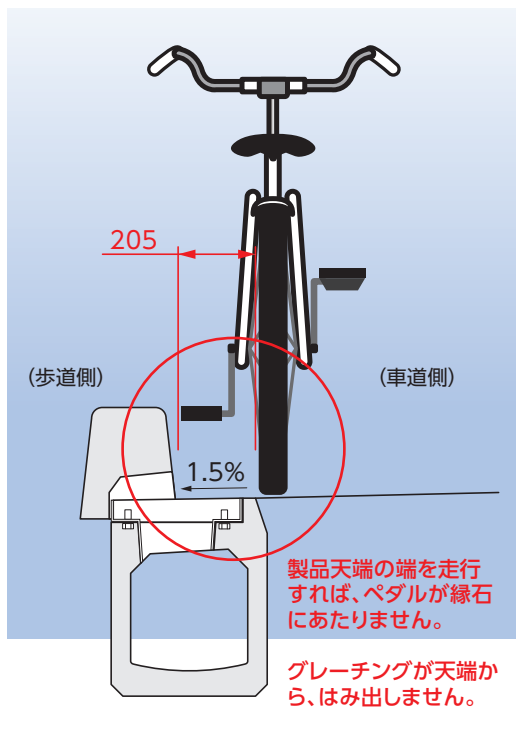
NETIS登録
QS-180021-A

排水

グレーチングが側溝天端からはみ出しませんので安心して走行できます。(柵部分も同様です。)

●特長

1. 縁石と自転車のペダルが最接近する状態で、タイヤが製品頂版に乗らないように設計してあるため、通常の側溝と比較して自転車レーンをより有効に活用できます。
2. 集水部分が孔となっており、スリットと異なり連続しないためタイヤがはまり込む心配がありません。
3. 集水孔を縁石の側面に設けているため、自転車のタイヤが集水孔にとられることもなく、縁石の際に水たまりが発生することも極力防止できます。
4. グレーチングの一部が縁石の下に収まるため集水能力は従来製品とかわりません。またグレーチング部分が天端のラインからはみ出すことはありません。
5. 縁石が本体と分離しており、車両乗入れ部などの隣接地の状況に柔軟に対応します。



縁石分離型

縁石と本体が別になっているため隣接地の状況に柔軟に対応できます。(車両乗入れ部など)

横断勾配1.5%

排水性舗装対応

自転車レーンの有効幅員の拡張

路面への製品頂版の露出が少なく、通常の側溝と比較して自転車レーンをより有効に活用できます。

グレーチング部構造

グレーチングの一部を専用縁石の下に収める構造のため、グレーチング部分が天端からはみ出ません。

集水孔による排水

スリットと異なり連続していないためタイヤがはまり込む心配がありません。

集水孔構造

集水孔を縁石にぴったりと寄せて、自転車走行への影響を極力抑えています。また水溜まりも発生しにくくなっています。

縦断タイプ
300

側溝関連

道路関連

管渠類

擁壁類

河川関連

基礎類

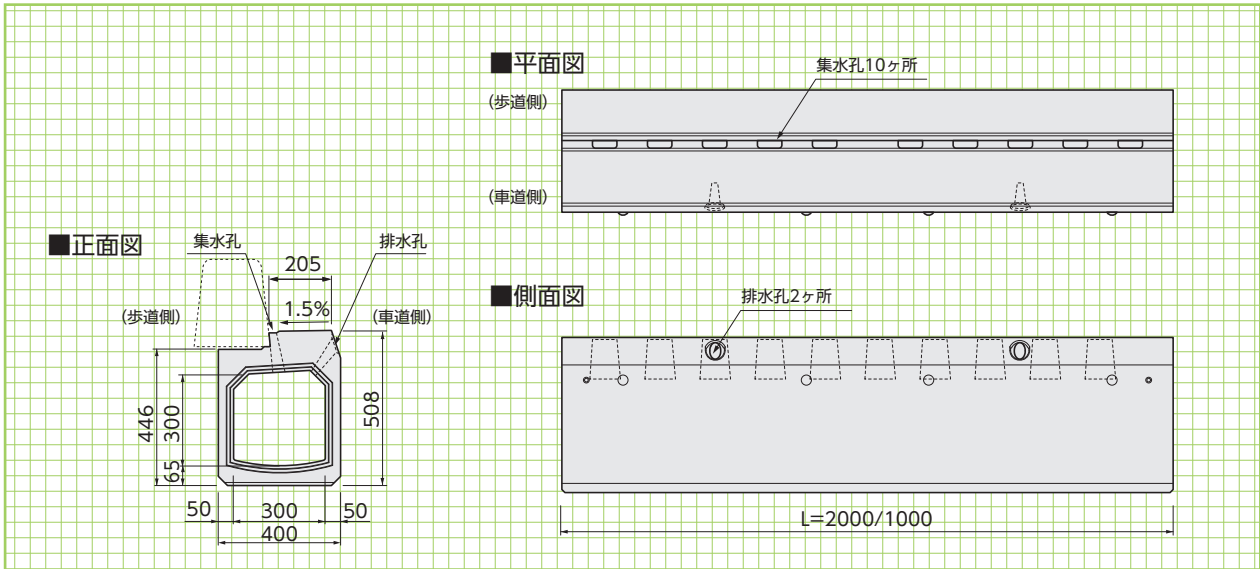
貯水槽関連

景観関連

その他

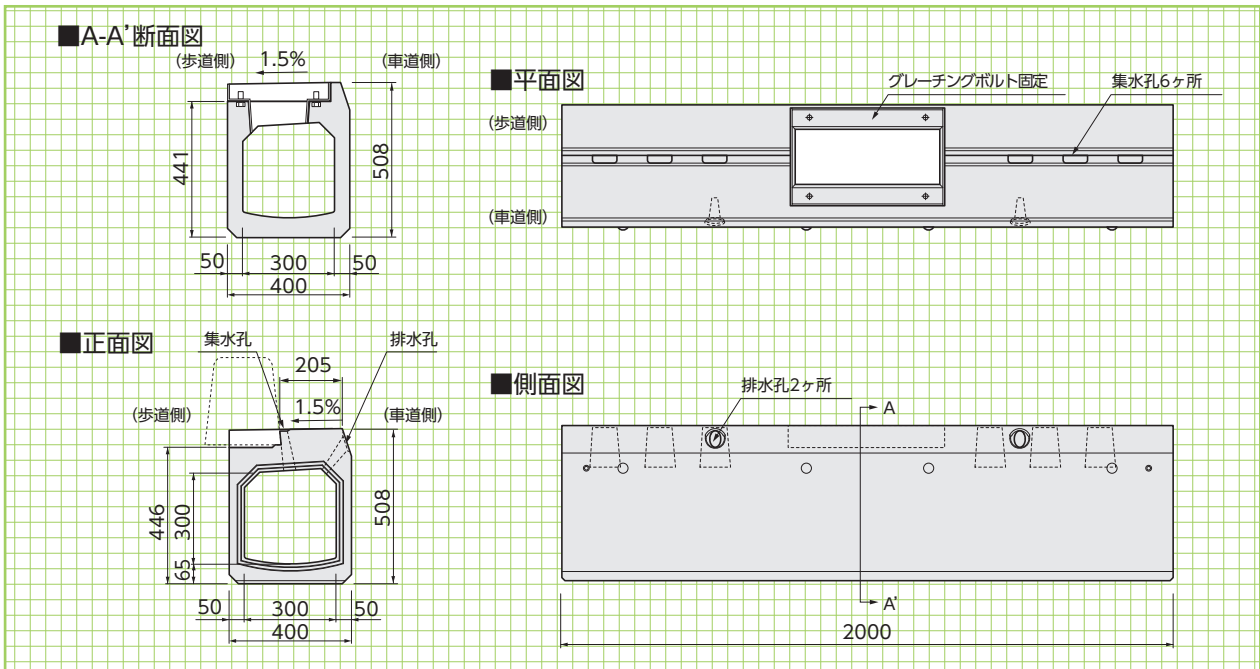
管渠タイプ300

参考重量:492kg

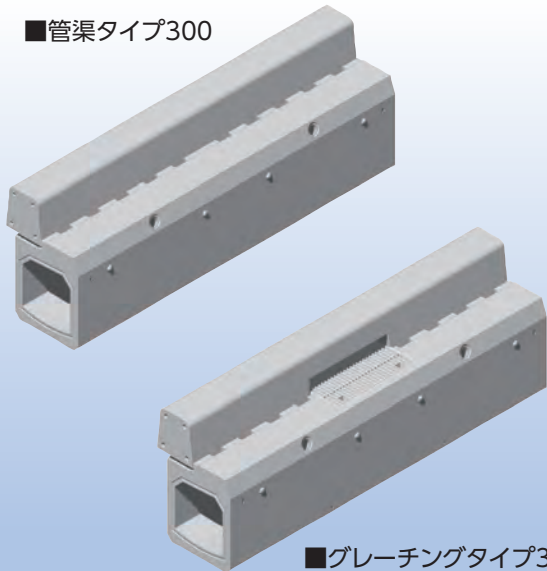


グレーチングタイプ300

参考重量:461kg



管渠タイプ300



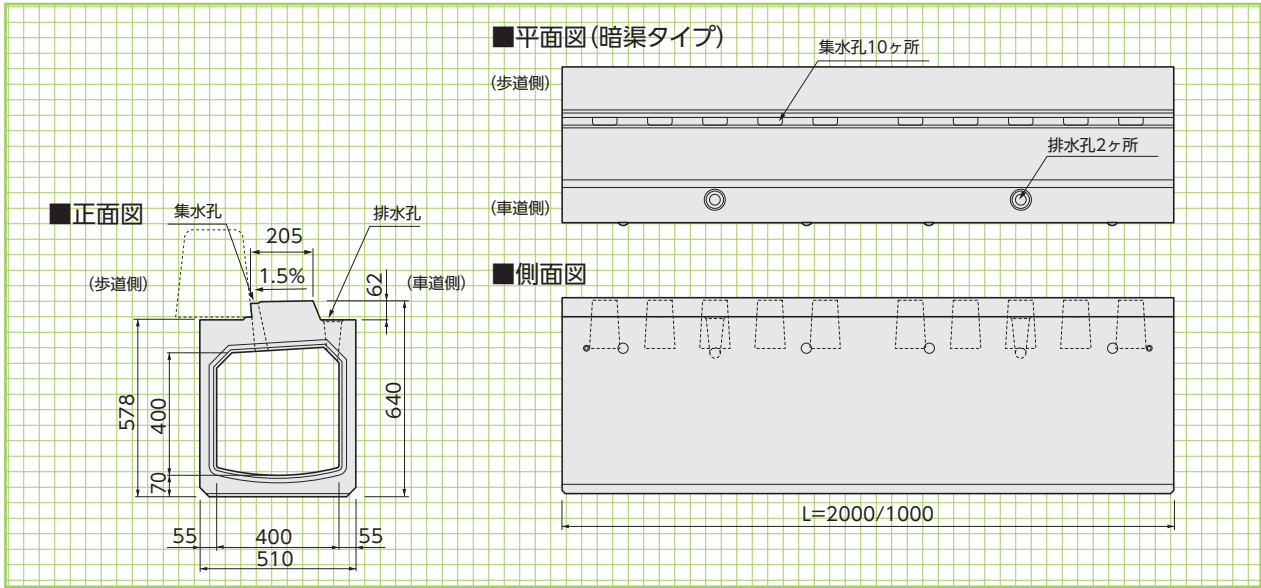
グレーチングタイプ300



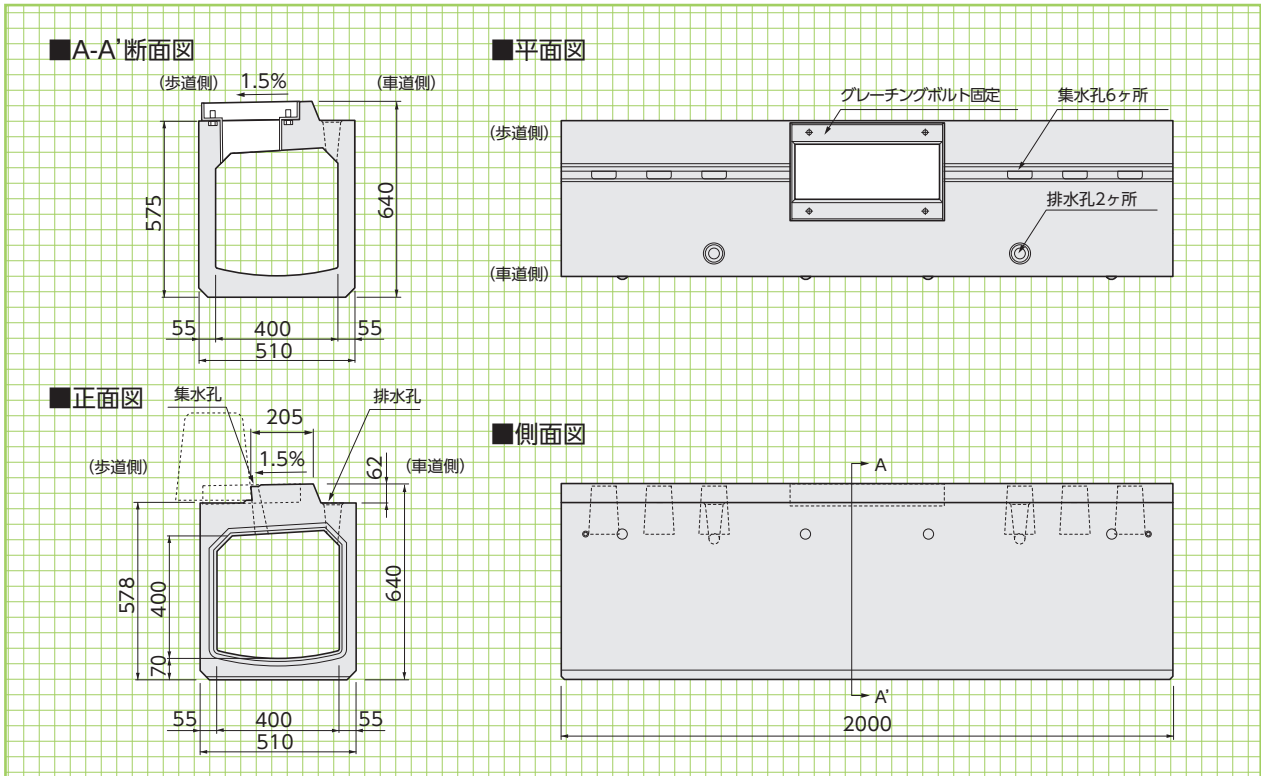
縦断タイプ
400

形状・寸法
重量

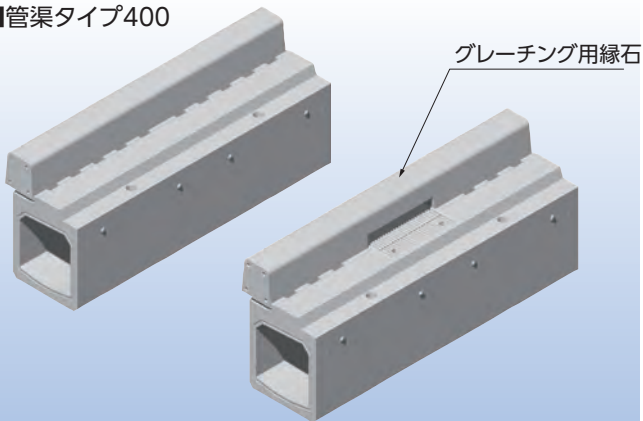
暗渠タイプ400 参考重量:708kg



グレーチングタイプ400 参考重量:674kg



■管渠タイプ400

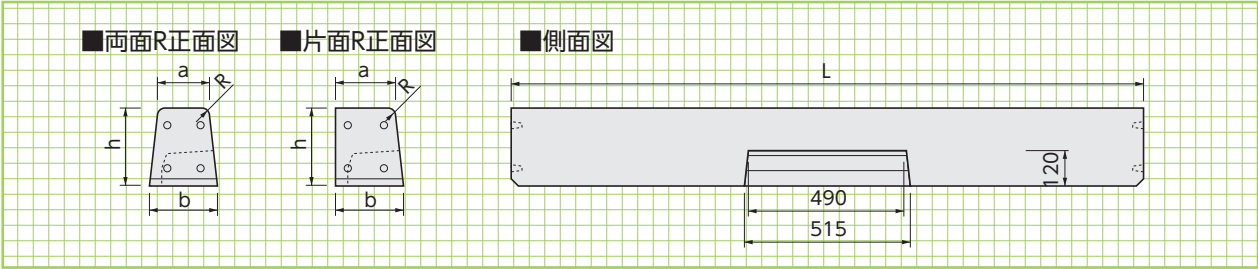


■グレーチングタイプ400



※歩道側での使用も可能です。

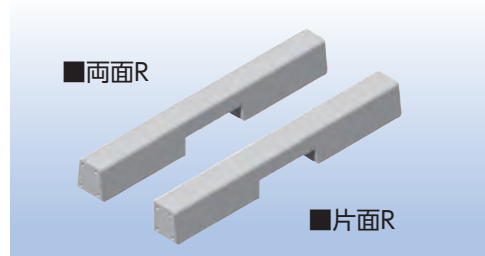
縦断用縁石



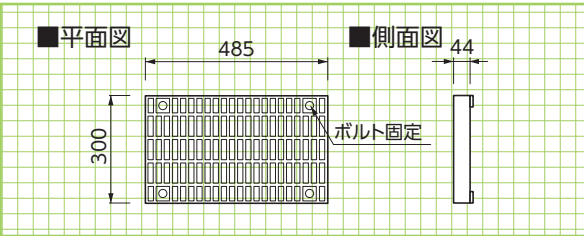
縦断用縁石
形状・寸法
重量表

寸法・重量表

呼称	寸法(mm)				参考重量(kg)
	a	b	h	L	
両面R A型L=2000(1000)	150	190	200	1990(990)	133(55)
両面R B型L=2000(1000)	180	230	250	1990(990)	211(94)
片面R B型L=2000(1000)	180	205	250	1990(990)	197(87)
両面R C型L=2000(1000)	180	240	300	1990(990)	264(119)
片面R C型L=2000(1000)	180	210	300	1990(990)	244(111)

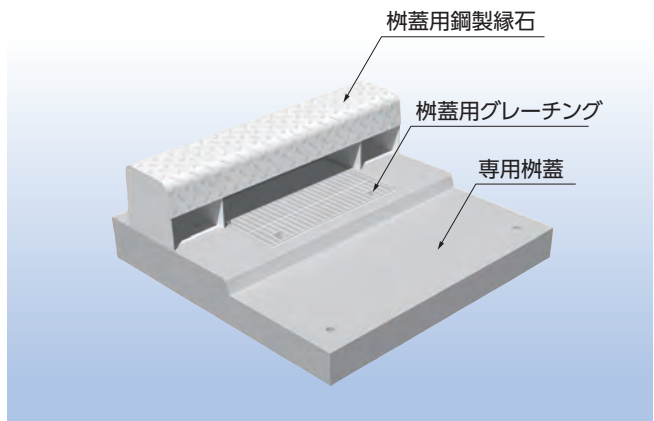
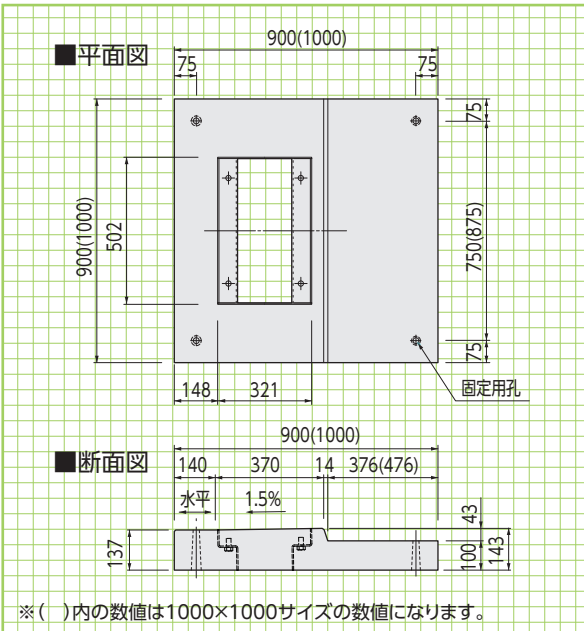


縦断用グレーチング 参考重量:9.9kg(並目)、15kg(細目)



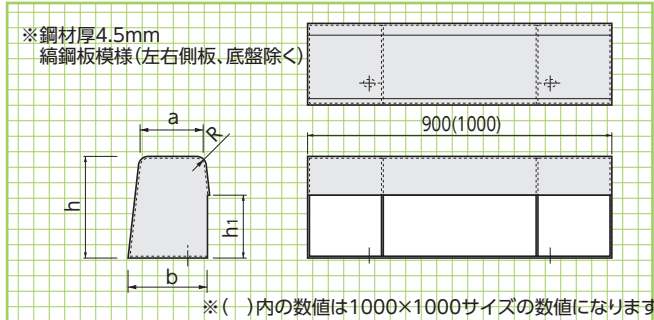
縦断用
グレーチング
形状・寸法
重量表

柵用蓋版 900×900参考重量:197kg
1000×1000参考重量:248kg



専用柵蓋
形状・寸法
重量表

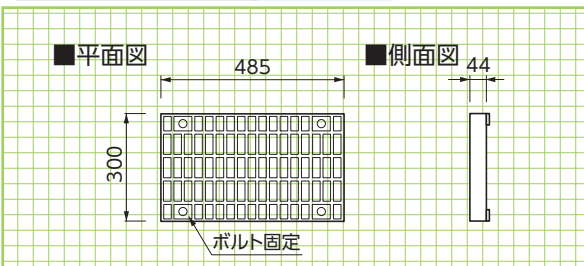
柵蓋用鋼製縁石 ※車両の衝突は考慮していません。



寸法表

呼称	寸法(mm)			
	a	b	h	h ₁
A型	150	165	150	100
B型	180	205	200	100
C型	180	210	250	150

柵蓋用グレーチング 参考重量:9.9kg



側溝関連

道路関連

管渠類

擁壁類

河川関連

基礎類

貯水槽関連

景観関連

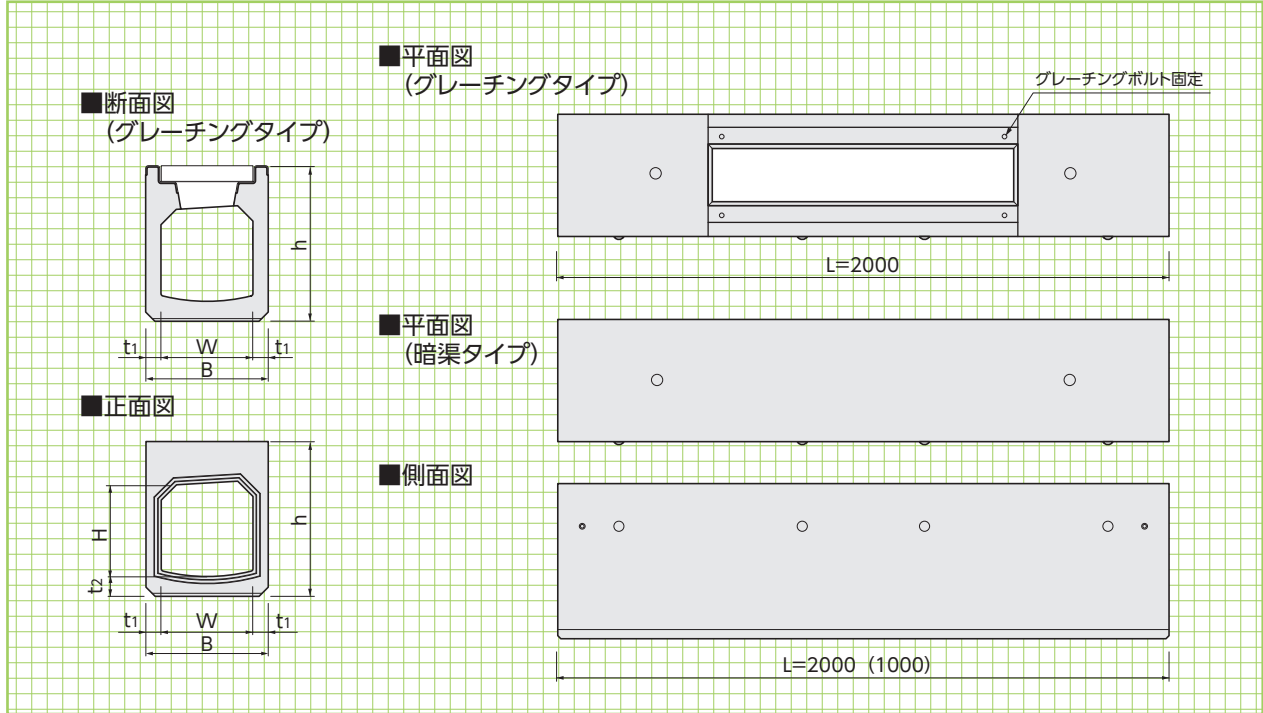
その他

横断
タイプ

形状・寸法
重量表

横断管渠タイプ 参考重量:552kg

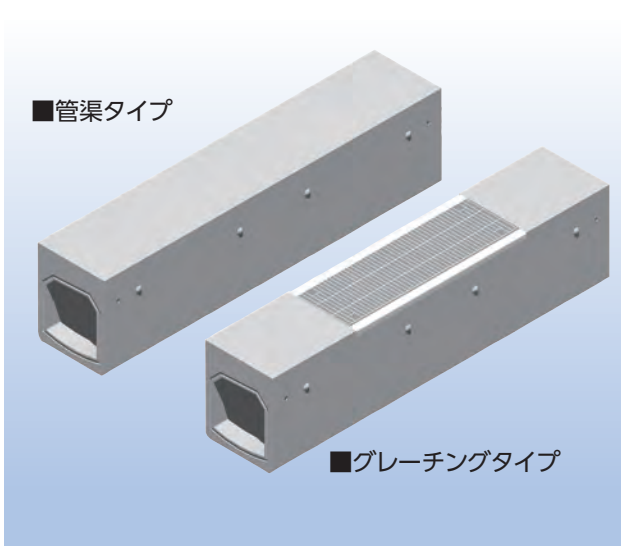
横断グレーチングタイプ 参考重量:470kg



■寸法表

※()内の数値はL=1000サイズの数値になります。
※グレーチングタイプはL=2000のみとなります。

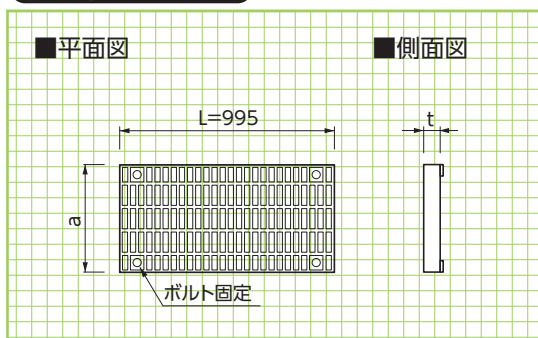
呼称 (H×W)	寸法(mm)						参考重量(kg)	
	H	W	h	B	t1	t2	暗渠タイプ	グレーチングタイプ
300×300	300	300	508	400	50	65	552(276)	470
400×400	400	400	640	510	55	70	806(403)	672



横断用
グレーチング

形状・寸法
重量表

横断用グレーチング

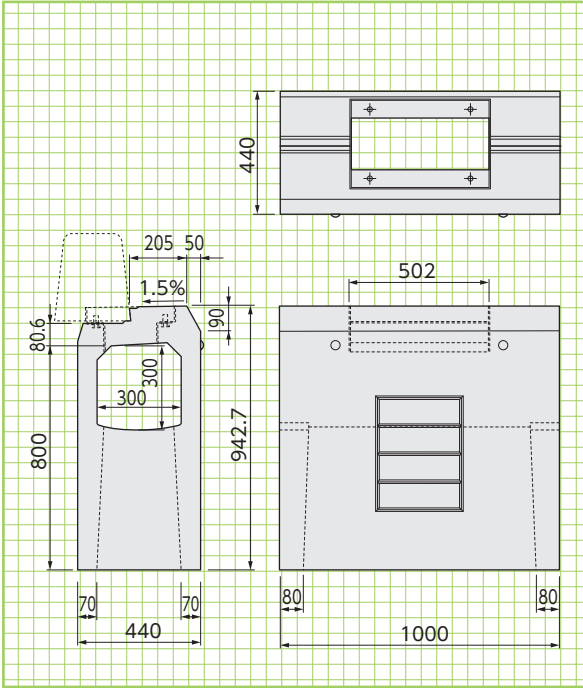


■寸法・重量

呼称	寸法(mm)			参考重量(kg)	
	a	t	L	並目	細目
300用	300	44	995	19.9	31
400用	400	55	995	33.5	48

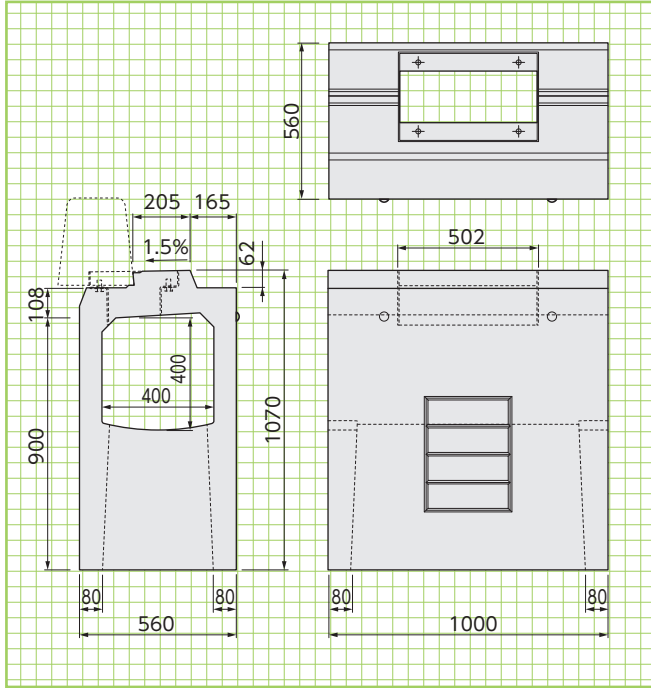
300×300用専用柵

参考重量:458kg



400×400用専用柵

参考重量:564kg



専用柵
300用
400用

形状・寸法
重量表

側溝関連

道路関連

管渠類

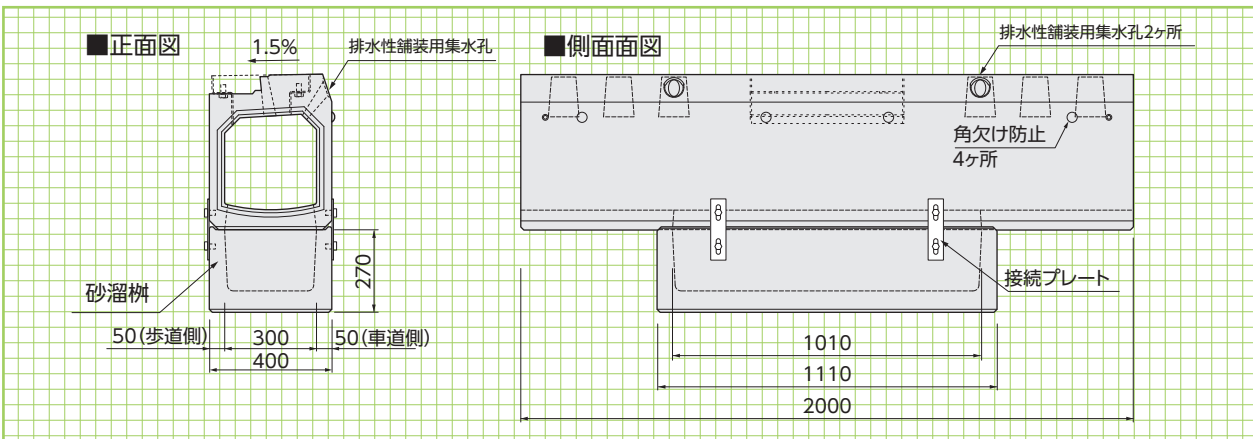
擁壁類

縦断300グレーチング砂溜柵用

参考重量:410kg

砂溜柵

参考重量:149kg



砂溜柵
300用

形状・寸法
重量表

河川関連

基礎類

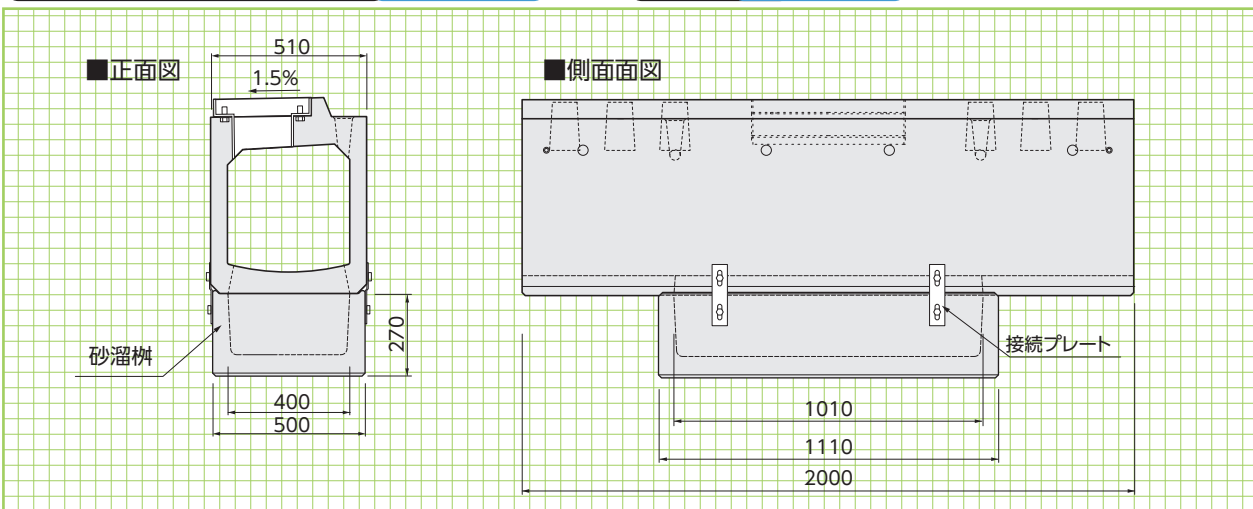
貯水槽関連

縦断400グレーチング砂溜柵用

参考重量:600kg

砂溜柵

参考重量:170kg



砂溜柵
400用

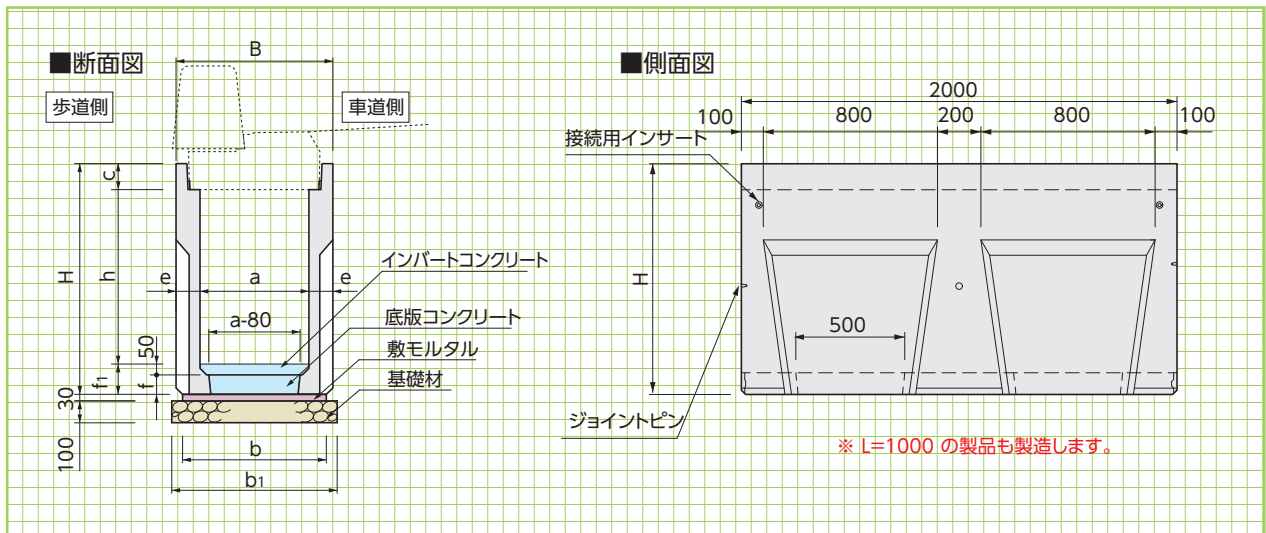
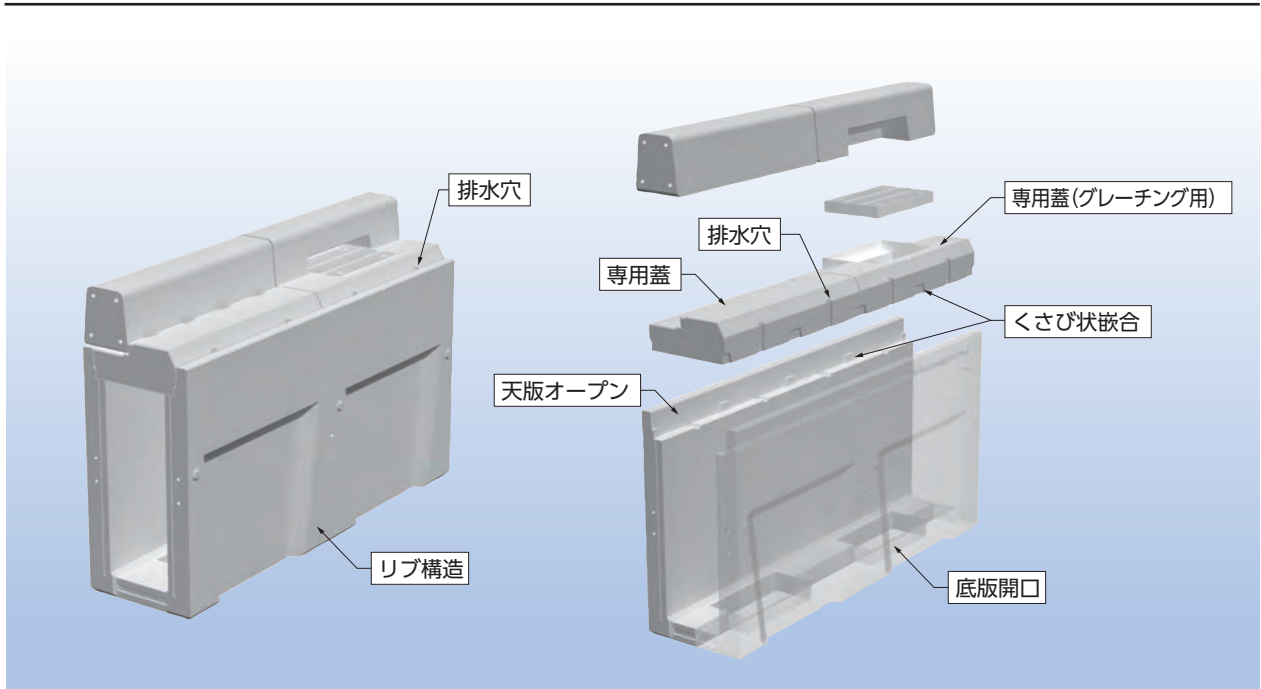
形状・寸法
重量表

景観関連

その他

可変タイプ
基本形状図

寸法・重量及び
標準敷設材料表



■寸法・重量及び標準敷設材料表

(10m当り)

呼称 a × h	寸法(mm)											基礎工			参考重量 (kg)
	B	a	b	b ₁	c	h	H	e	f	f ₁	基礎材 (m ²)	敷モルタル (m ³)	底板コンクリート (m ³)		
300× 300	520	300	460	660	120	300	540	110	70	120	6.60	0.138	0.072	415	
300× 400	520	300	460	660	120	400	640	110	70	120	6.60	0.138	0.072	520	
300× 500	520	300	460	660	120	500	740	110	70	120	6.60	0.138	0.072	620	
300× 600	520	300	460	660	120	600	860	110	90	140	6.60	0.138	0.093	655	
300× 700	520	300	460	660	120	700	960	110	90	140	6.60	0.138	0.093	760	
300× 800	520	300	460	660	120	800	1060	110	90	140	6.60	0.138	0.093	860	
300× 900	520	300	460	660	120	900	1170	110	100	150	6.60	0.138	0.103	925	
300×1000	520	300	460	660	120	1000	1270	110	100	150	6.60	0.138	0.103	1025	
300×1100	520	300	460	660	120	1100	1370	110	100	150	6.60	0.138	0.103	1130	
400× 400	630	400	550	750	120	400	650	115	80	130	7.50	0.165	0.122	525	
400× 500	630	400	550	750	120	500	750	115	80	130	7.50	0.165	0.122	635	
400× 600	630	400	550	750	120	600	850	115	80	130	7.50	0.165	0.122	735	
400× 700	630	400	550	750	120	700	960	115	90	140	7.50	0.165	0.137	790	
400× 800	630	400	550	750	120	800	1060	115	90	140	7.50	0.165	0.137	900	
400× 900	630	400	550	750	120	900	1160	115	90	140	7.50	0.165	0.137	1000	
400×1000	630	400	550	750	120	1000	1270	115	100	150	7.50	0.165	0.152	1060	
400×1100	630	400	550	750	120	1100	1370	115	100	150	7.50	0.165	0.152	1165	
400×1200	630	400	550	750	120	1200	1470	115	100	150	7.50	0.165	0.152	1275	

可変タイプ用蓋
形状・寸法
重量表

側溝関連
道路関連

管渠類

擁壁類

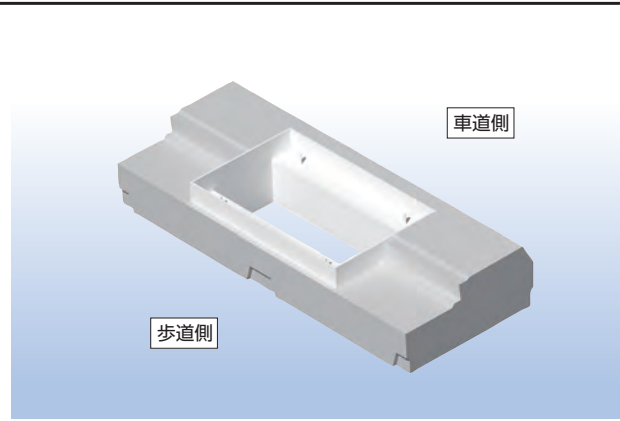
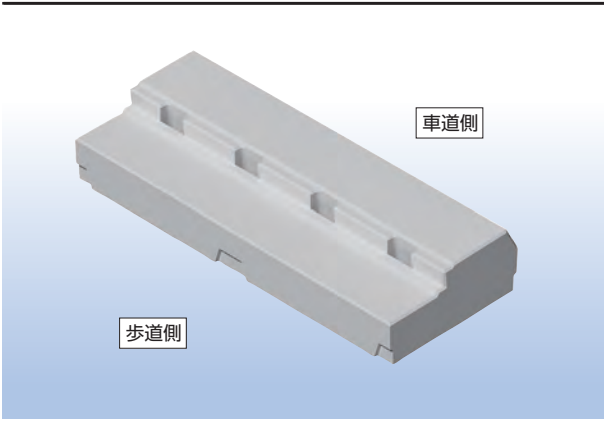
河川関連

基礎類

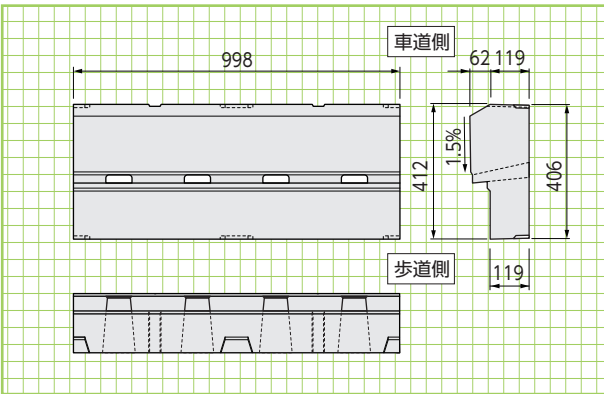
貯水槽関連

景観関連

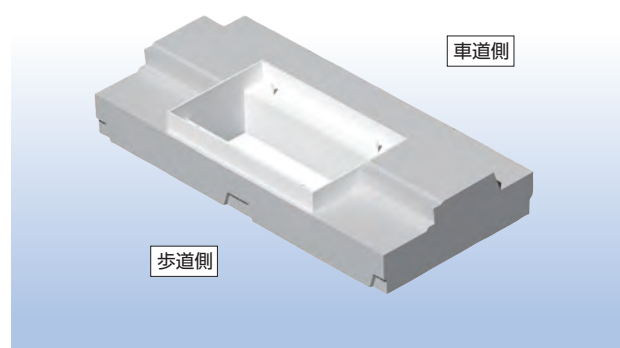
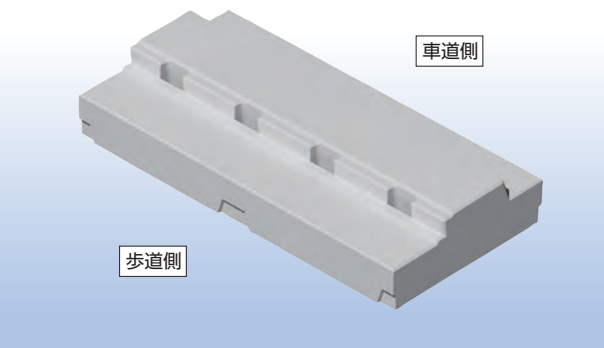
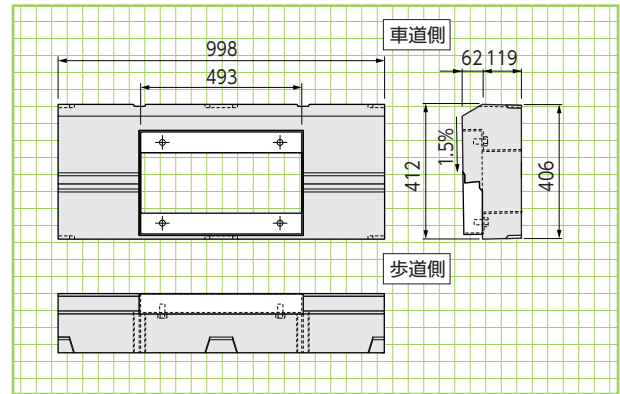
その他



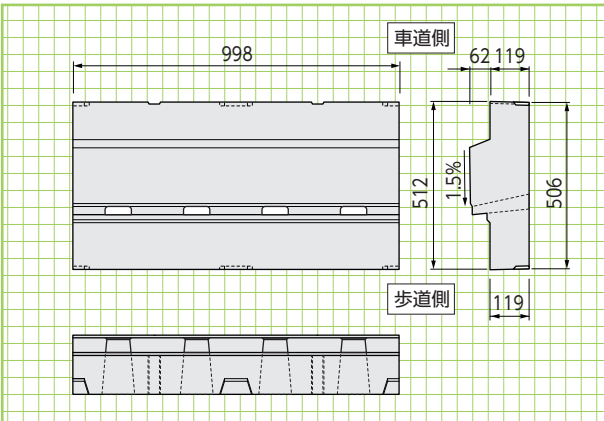
可変300用蓋 参考重量:144kg



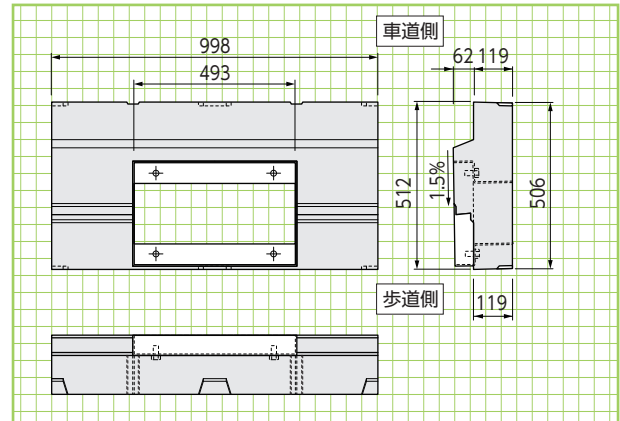
可変300用蓋(グレーチング用) 参考重量:110kg



可変400用蓋 参考重量:173kg



可変400用蓋(グレーチング用) 参考重量:137kg



※可変タイプ用の縁石、グレーチングはP65を参照ください。

ライン導水ブロック (小型水路内蔵型歩車道境界ブロック)

宮崎県
新技術 NETIS掲載終了
KK-Q20004-VE 排水

ライン導水ブロックは、全延長にわたって集水口をそなえ、内蔵管路で排水するため、エプロンが不要になります。この構造によって縁石まで車道横断勾配を一定とすることが可能であり、路側部の有効幅員が広がります。車道を通行する二輪車にとって、通行の安全性を確保することができます。

●特長

1. 有効幅員の拡大

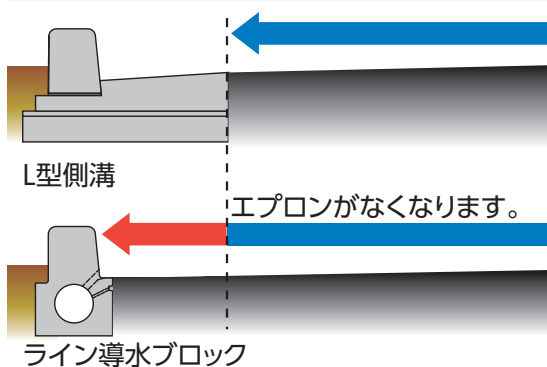
街渠エプロンが不要となるので、路肩の有効幅員が拡がり、横断勾回折れが解消できます。また、舗装と街渠エプロンの境界で段差が発生しないため、自転車通行者、車両ともに安全に通行できます。

2. パリアフリー

ライン導水ブロックは、集水スリットによる連続集水により、路面より速やかに雨水を排除するため、水溜りを解消、水はねを防止できます。

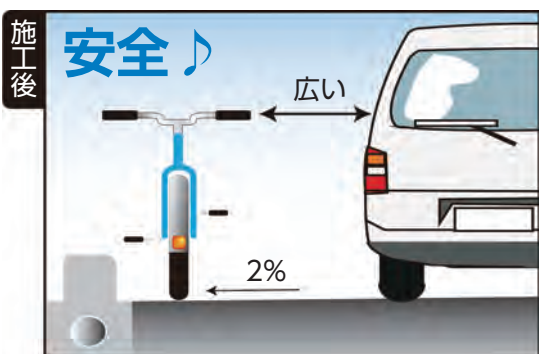
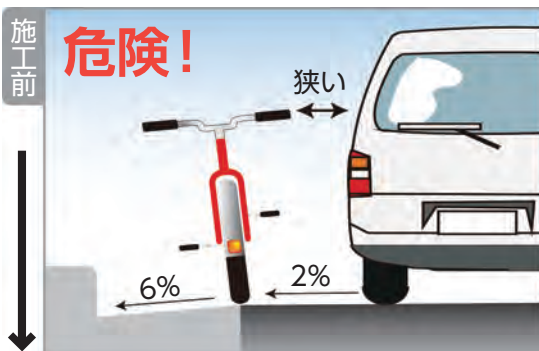


道路幅員が狭い場合に



■交通量の多い道路に

路肩の横断勾配が一定になるので、二輪車の走行安全性がアップします。



水たまりの解消に

- L型側溝の代替品として使用
- 集水スリットによる連続集水により、路面の雨水を速やかに排除。
- 経済性、縦断勾配の小さい道路での水たまり対策。



施工前



施工後



主要製品

側溝関連

道路関連

管渠類

擁壁類

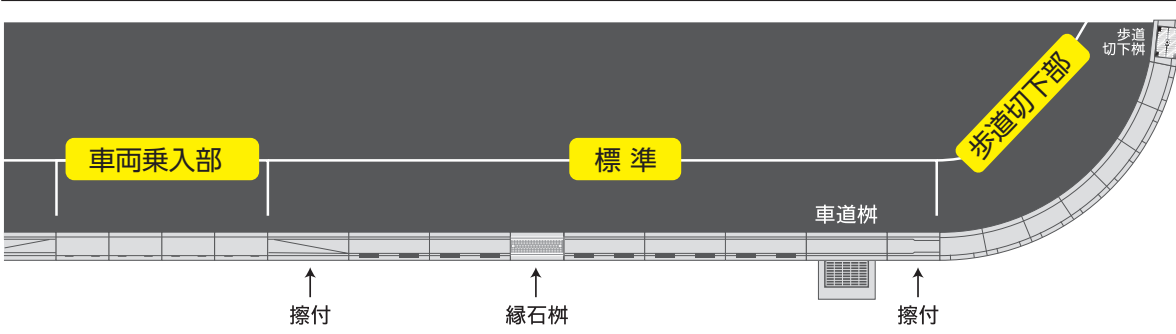
河川関連

基礎類

貯水槽関連

景観関連

その他

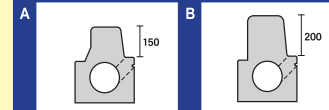


■標準 歩車道A・Bφ150・φ200相当 L=1000

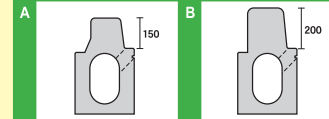


※上記製品には歩車両面集水タイプもあります。

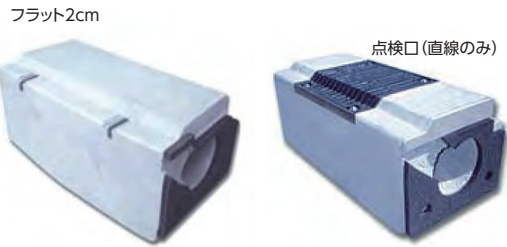
φ150



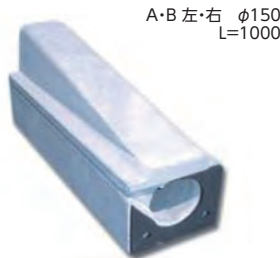
φ200相当



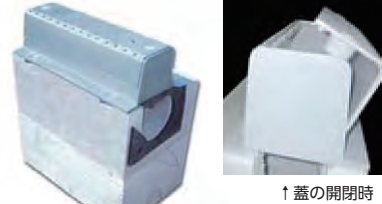
■歩道切下 直線部:φ125 | R1.5 | R2.5 | R3.5 | R4.5 |
R部:φ125 L=600 | R6.0 | R12.0 | 直線 |



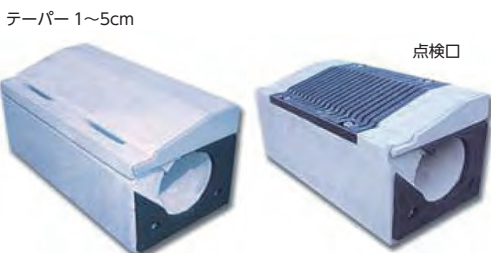
■摺付(歩道切下)



■縁石柵(A・B L=600)



■車両乗入 φ150 L=600



■摺付(車両乗入れ)

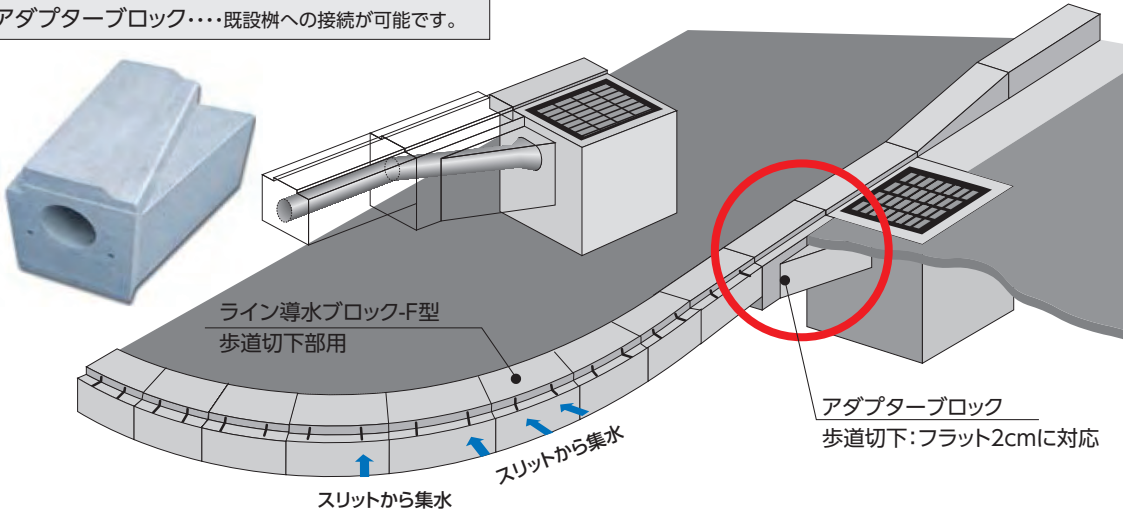


■車道柵(A・B)



※φ200相当については別途ご相談ください。

■アダプターブロック...既設柵への接続が可能です。



くけい水路くけい（側溝用矩形断面水路）

排水路管の高さ軽減を可能にした側溝用矩形断面水路くけい

「くけい水路」は、BOXトンネルなどの側溝用に開発しました。地下部に設けられる道路は車両が通行する空間と道路排水側溝等が設置される路面下部に区分されます。トンネル等の地下構造物を計画する上で、路面下部の深さを決定する最も大きな要因となるのは、道路排水構造の高さです。「くけい水路」は水路部、柵部 共に従来の排水路と同等の性能を保ちながら大幅に高さを低減することで、地下構造物の掘削深さを抑え地下構造物自体の大きさも小さくできるため、全体工費を低減させることができます。延長が長いトンネルでは、側溝背面に監視員通路が設けられますが、「監視員通路縦壁付くけい水路」は、スリップフォーム工法によるコンクリート舗装により、安全かつ短期間で経済的な構造物が施工できます。

●特長

1. 設計条件

設計荷重はT-25縦断の輪荷重※に対応しています。また、国土交通省 近畿地方整備局 設計便覧 第3編 道路編に準拠しています。（※施工時荷重（フィニッシャー等）も考慮しています。）

2. 経済性

「くけい水路」は円形水路や蓋付き開水路と比較（当社比）して30%以上も高さが低く、開削トンネル等の側溝に用いれば、底版面を浅くすることが可能になり大幅な工費節減ができます。

3. ラインアップ

「くけい水路」は基本タイプと脚付タイプそして監視員通路縦壁付タイプの3種類をご用意しました。

基本タイプ

BOXトンネルや横断BOXの側溝に有効です。

脚付タイプ

BOXトンネルで浸透水がある場合に有効です

監視員通路縦壁付タイプ

くけい水路に壁を付けたもので、監視員通路として使用できます。また、一体型なので工期短縮に貢献できます。

4. 排水性

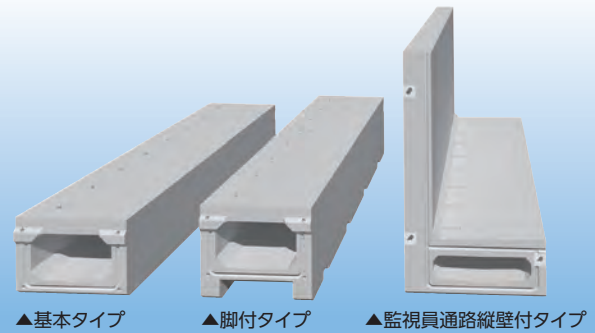
路面排水の呑口は排水実験により、十分な排水能力を確認しています。

5. メンテナンス

十分な排水能力をもつ独立した呑口を一定間隔で設けてあるので粗大ゴミ等の落下が防止でき高圧洗浄車による洗浄作業の効率化が期待できます。

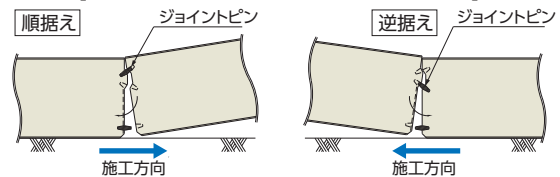
6. 止水性

目地部分にはパッキン材を使用しています。また、基本タイプ及び脚付タイプにはジョイントピンと凹凸構造を一体化させたジョイントピン工法を、壁付タイプにはボルトによるジョイントを採用し止水性を高めています。

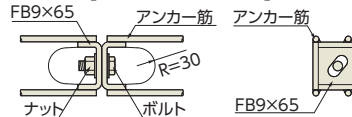


ジョイントピン工法

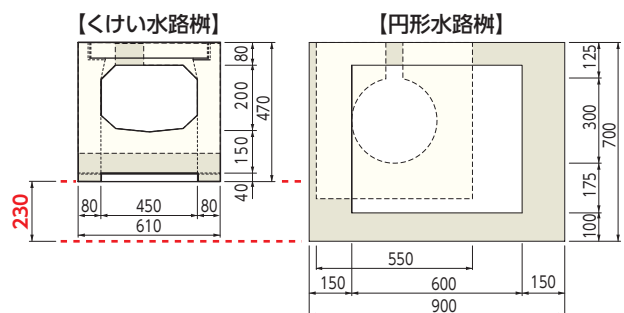
【順据え・逆据えのどちらにも対応出来ます】



【ボルト連結詳細図】

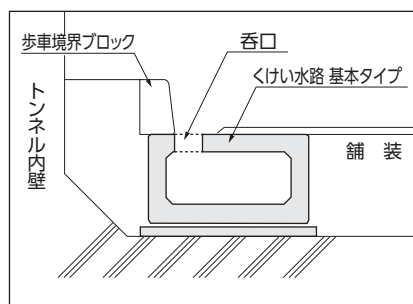


断面比較

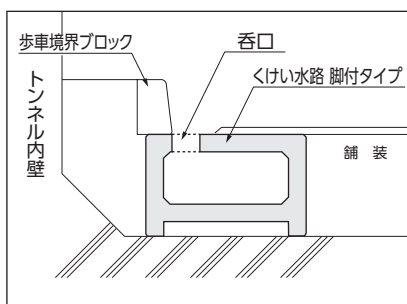


断面図

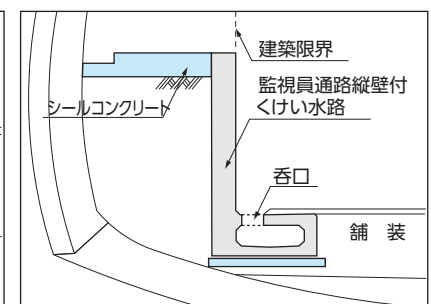
【くけい水路 基本タイプ】



【くけい水路 脚付タイプ】



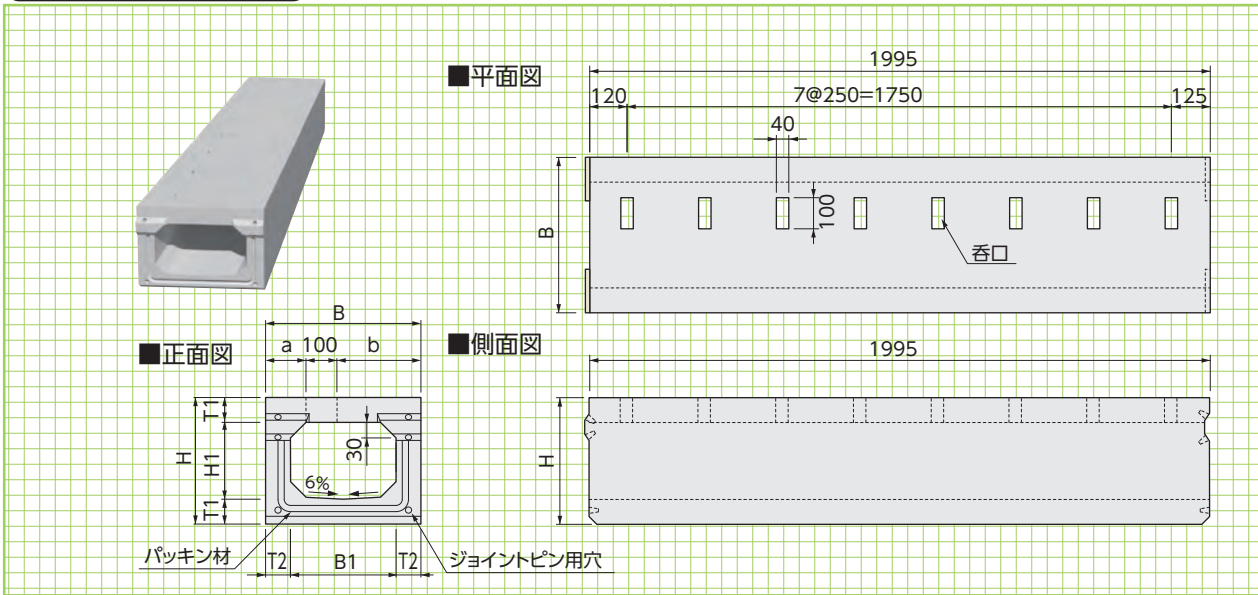
【監視員通路縦壁付くけい水路】



インバート付きトンネルでは円形水路(φ300相当)と比較してインバートを約20cm上げることができ、経済的です。

特許登録第4112553号 「くけい水路」

くけい水路 基本タイプ



基本形状図

形状・寸法
重量表

■寸法・重量表

呼称 (B1×H1)	寸法(mm)								※参考流量 (m³/sec)	円形水路 対応寸法	参考重量 (kg)
	B	B1	H	H1	T1	T2	a	b			
220×130	380	220	290	130	80	80	110	170	0.0298	Φ200相当	414
320×200	480	320	360	200	80	80	110	270	0.0924	Φ300相当	553
420×260	580	420	460	260	100	80	110	370	0.1916	Φ400相当	798
520×320	720	520	520	320	100	100	130	490	0.3385	Φ500相当	1058
630×380	870	630	620	380	120	120	150	620	0.5524	Φ600相当	1523

※)流量は水路勾配10.0(0/100)、粗度係数0.013、満流にて計算した場合になります。

特許登録第4618740号 「監視員通路縦壁付くけい水路」

NETIS掲載終了
SK-070011-VE

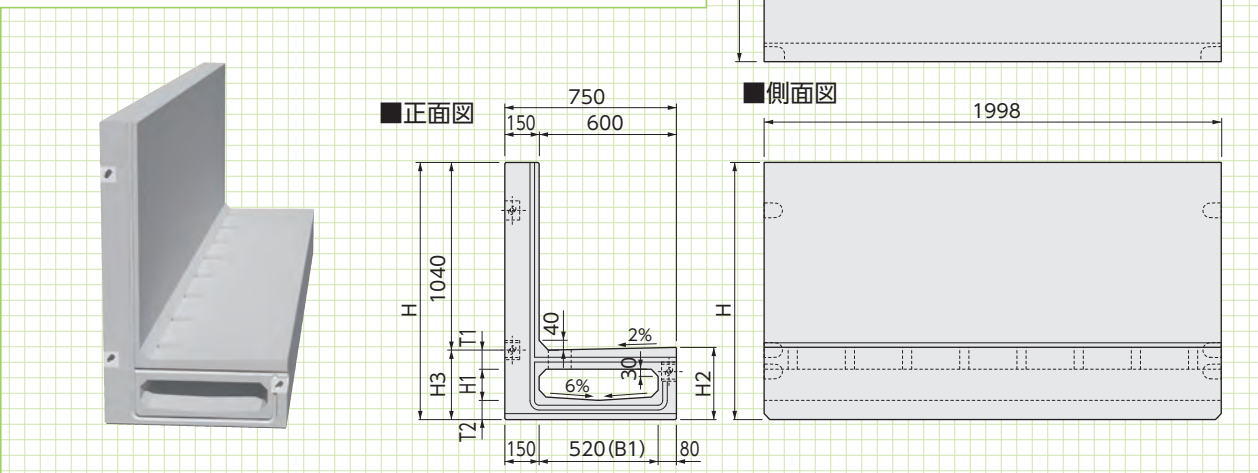
監視員通路縦壁付くけい水路

縦壁と水路を分割させた形状や支柱穴付きも可能です。詳しくは担当営業にご連絡ください。

■寸法・重量表

呼称 (B1×H1)	寸法(mm)						※参考流量 (m³/sec)	円形水路 対応寸法	参考重量 (kg)
	H	H1	H2	H3	T1	T2			
520×130	1330	130	301.2	290	80	80	0.0909	Φ300相当	1569
520×240	1460	240	431.2	420	90	90	0.2548	Φ400相当	1769

※)流量は水路勾配10.0(0/100)、粗度係数0.013、満流にて計算した場合になります。



FR横断側溝 〈縦断勾配対応型 坂道横断側溝〉

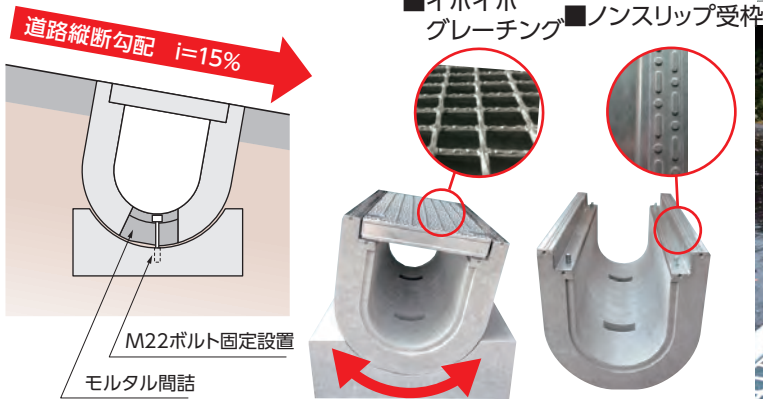
NETIS登録
CB-140006-VR

特許登録第5612186号

坂道に自由自在に対応。

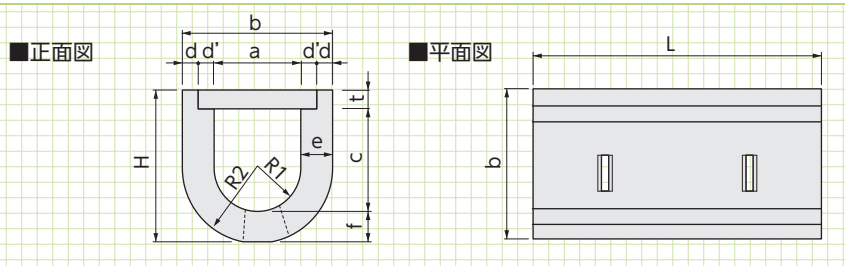
●特長

1. 道路の縦断勾配に無段階に対応(縦断勾配15%まで対応可能)
2. 勾配変化なしで車両のスムーズな走行が可能。



車両走行時、勾配の変化により走行がスムーズではなく、グレーチングに大きな衝撃がかかり、コンクリート破損の原因となります

FR横断側溝 本体



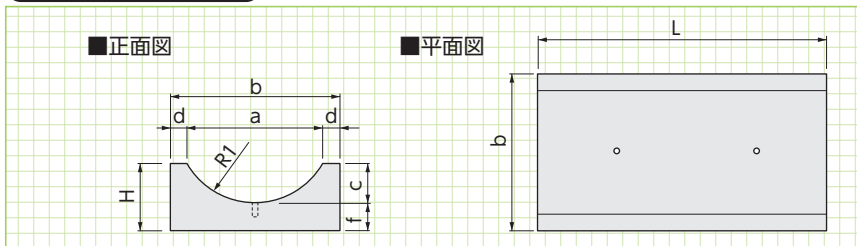
■寸法・重量表

()内の数値はL=500の場合の数値です。

呼称	寸法(mm)												参考重量(kg)
	a	b	c	d	d'	e	t	f	H	R1	R2	L	
※250A	250	460	295	50	55	105	60	100	455	125	230	1000(500)	229(115)
300A	300	520	355	55	55	110	65	105	525	150	260	1000(500)	295(148)
※300B	300	520	455	55	55	110	65	105	625	150	260	1000(500)	348(174)
※300C	300	520	555	55	55	110	65	105	725	150	260	1000(500)	401(201)
※400A	400	630	460	60	55	115	80	110	650	200	315	1000(500)	423(212)
※500A	500	750	580	70	55	125	85	120	785	250	375	1000(500)	588(294)

※印は特注扱いになりますので、営業担当にお問い合わせください。

FR横断側溝 ベース

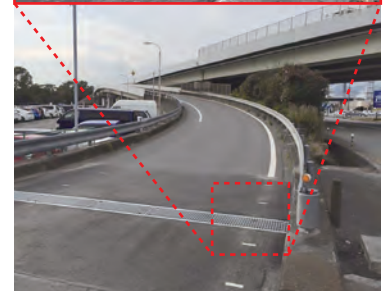


■寸法・重量表

()内の数値はL=1500の場合の数値です。

呼称	寸法(mm)								参考重量(kg)
	a	b	c	d	H	f	R1	L	
※250用	404	560	115	78	215	100	235	1000(1500)	212(315)
300用	462	620	135	79	235	100	265	1000(1500)	253(380)
※400用	554	730	160	88	260	100	320	1000(1500)	304(457)
※500用	658	850	190	96	290	100	380	1000(1500)	379(568)

※印は特注扱いになりますので、営業担当にお問い合わせください。



基本形状図

形状・寸法
重量表

■FR横断側溝(坂道横断)本体・ベース組合せ例

横断幅	組合せ					
2.5m	本体	1	1	0.5		
	ベース	1.5	1			
3.0m	本体	1	1	1		
	ベース	1.5	1.5			
3.5m	本体	1	1	1	0.5	
	ベース	1.5	1	1		
4.0m	本体	1	1	1	1	
	ベース	1.5	1	1.5		
4.5m	本体	1	1	1	1	0.5
	ベース	1.5	1	1	1	

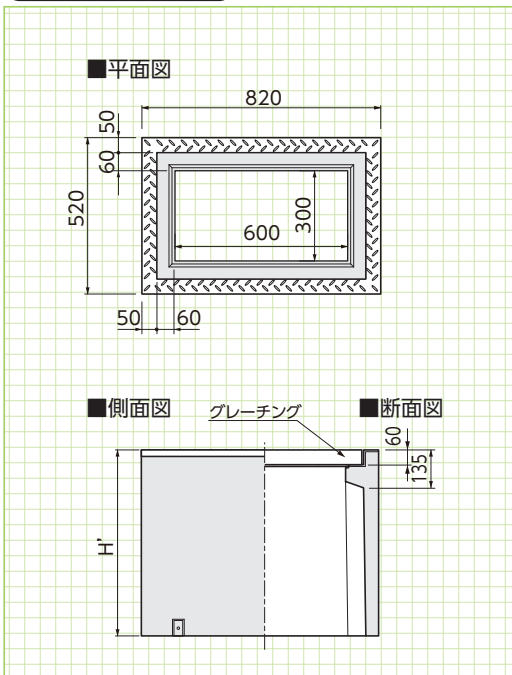
横断幅	組合せ						
5.0m	本体	1	1	1	1	1	
	ベース	1.5	1	1	1.5		
5.5m	本体	1	1	1	1	1	0.5
	ベース	1.5	1	1	1	1	
6.0m	本体	1	1	1	1	1	1
	ベース	1.5	1	1	1	1.5	
6.5m	本体	1	1	1	1	1	0.5
	ベース	1.5	1	1	1	1	1
7.0m	本体	1	1	1	1	1	1
	ベース	1.5	1	1	1	1	1.5

FR柵<フリーローテーション柵>

●特長

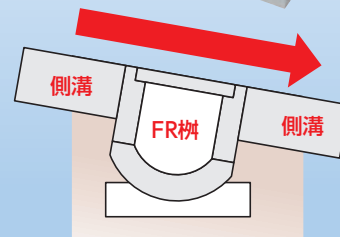
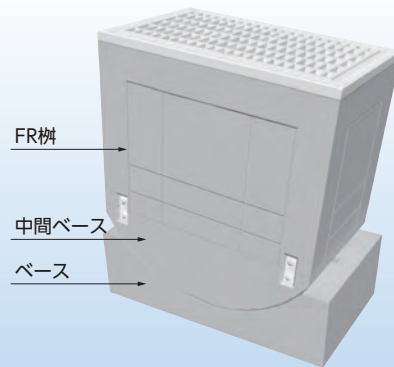
1. 道路の縦断勾配に無段階に対応
(縦断勾配15%まで対応可能)
2. 勾配変化なしで車両のスムーズな走行が可能。
3. 大幅な工期短縮
4. 側溝のカットや現場打が不要

FR柵 PU用



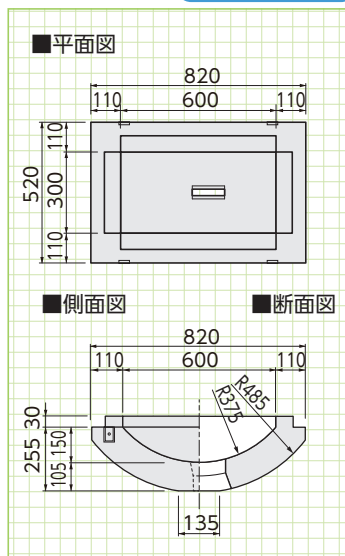
■寸法・重量表

呼称	寸法(mm)		参考重量(kg)
	H'		
300×600×500	500		211
300×600×600	600		246
300×600×700	700		281
300×600×800	800		313



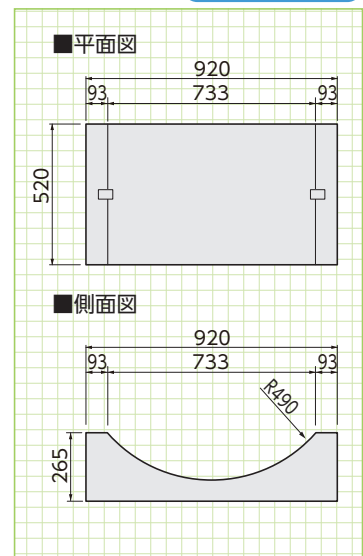
中間ベース(300×600)

参考重量:157kg



ベース(300×600)

参考重量:199kg



フリースレーンI型 (軽量三面張水路)



軽量で運搬および施工が容易で経済的な製品です。

●特長

1. 土地改良事業等における比較的小規模な開水路で軽荷重の現場条件を対象とした製品です。
2. 軽量であり運搬および施工が容易で、しかも経済的な製品です。
3. 当社のフリースレーンII型、III型と内空断面が合致します。

■設計条件

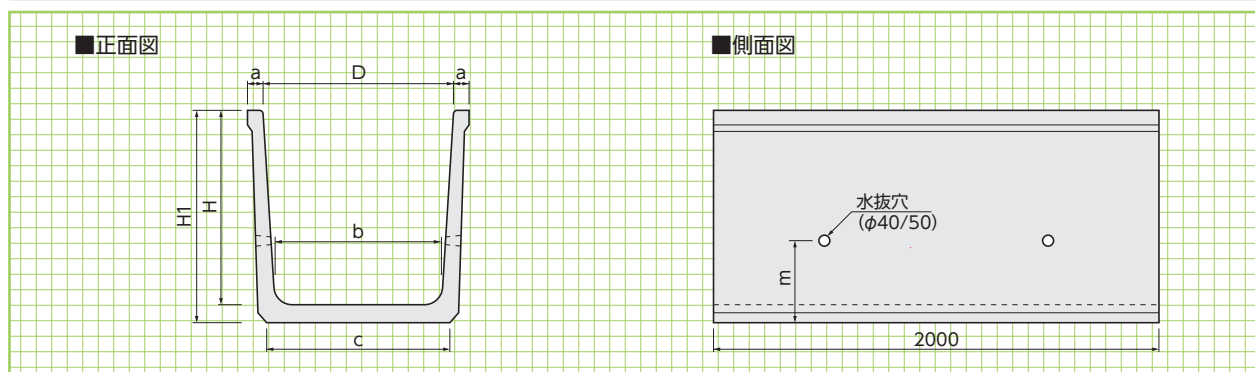
- 土の単位体積重量: $\gamma_s=18\text{kN/m}^3$
- 土の内部摩擦角: $\phi=25^\circ$

■構造設計

「土地改良事業標準設計」に基づき、構造設計を行っています。

基本形状図

形状・寸法
重量表

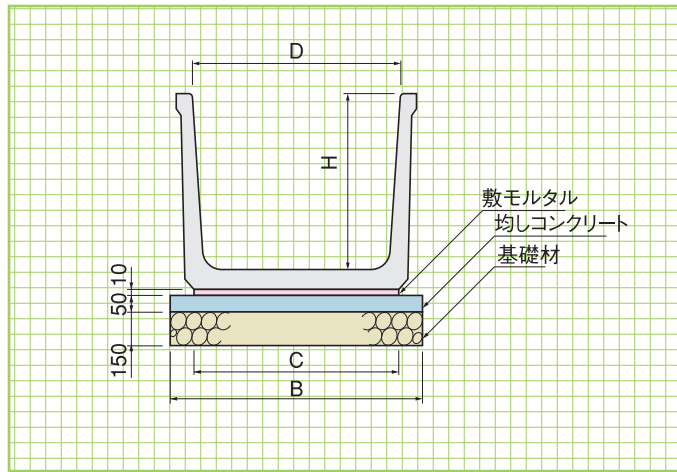


※ L=1000 の製品も製造します。

許容寸法	D	H	a	b	H ₁	L
~H900	+15-0	±4	+4-2	+15-0	+4-2	+5-3
H1000~	+15-0	±6	+6-3	+15-0	+6-3	+10-5

■寸法・重量表

呼称 D×H	寸法(mm)					参考重量(kg)
	a	b	c	H ₁	m	
700× 600	60	620	680	660	210	540
800× 600	60	720	780	660	210	565
900× 600	60	820	880	660	210	595
1000× 600	60	920	980	660	210	624
600× 700	65	510	580	765	260	615
700× 700	65	610	680	765	260	645
800× 700	65	710	780	765	260	675
900× 700	65	810	880	765	260	705
1000× 700	65	910	980	765	260	740
1100× 700	65	1010	1080	765	260	770
1200× 700	65	1110	1180	765	260	800
600× 800	70	500	580	870	300	680
700× 800	70	600	680	870	300	715
800× 800	70	700	780	870	300	750
900× 800	70	800	880	870	300	785
1000× 800	70	900	980	870	300	815
1100× 800	70	1000	1080	870	300	850
1200× 800	70	1100	1180	870	300	885
800× 900	75	690	790	980	340	965
900× 900	75	790	890	980	340	1005
1000× 900	75	890	990	980	340	1045
1100× 900	75	990	1090	980	340	1080
1200× 900	75	1090	1190	980	340	1120
800×1000	80	680	800	1090	370	1150
900×1000	80	780	900	1090	370	1195
1000×1000	80	880	1000	1090	370	1240
1100×1000	80	980	1100	1090	370	1280
1200×1000	80	1080	1200	1090	370	1325
1300×1000	80	1180	1300	1090	370	1365
1400×1000	80	1280	1400	1090	370	1410
1500×1000	80	1380	1500	1090	370	1455



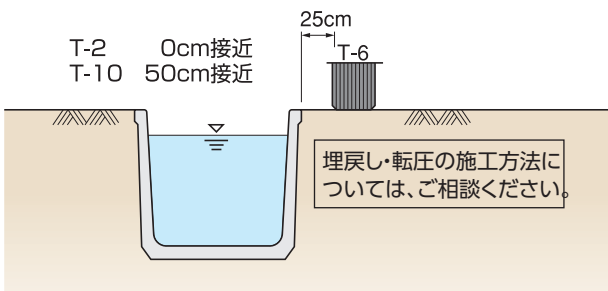
■コンクリート基礎工による標準敷設材料表

(10m当り)

呼称 D×H	寸法(mm)		基礎工				目地モルタル 1:2(m³)
	B	C	基礎材(m²)	均しコンクリート(m³)	型枠(m²)	敷モルタル(m³)	
700× 600	880	680	8.80	0.440	1.00	0.068	0.0015
800× 600	980	780	9.80	0.490	1.00	0.078	0.0015
900× 600	1080	880	10.80	0.540	1.00	0.088	0.0016
1000× 600	1180	980	11.80	0.590	1.00	0.098	0.0016
600× 700	780	580	7.80	0.390	1.00	0.058	0.0015
700× 700	880	680	8.80	0.440	1.00	0.068	0.0016
800× 700	980	780	9.80	0.490	1.00	0.078	0.0017
900× 700	1080	880	10.80	0.540	1.00	0.088	0.0018
1000× 700	1180	980	11.80	0.590	1.00	0.098	0.0018
1100× 700	1280	1080	12.80	0.640	1.00	0.108	0.0019
1200× 700	1380	1180	13.80	0.690	1.00	0.118	0.0020
600× 800	780	580	7.80	0.390	1.00	0.058	0.0017
700× 800	880	680	8.80	0.440	1.00	0.068	0.0018
800× 800	980	780	9.80	0.490	1.00	0.078	0.0018
900× 800	1080	880	10.80	0.540	1.00	0.088	0.0019
1000× 800	1180	980	11.80	0.590	1.00	0.098	0.0020
1100× 800	1280	1080	12.80	0.640	1.00	0.108	0.0021
1200× 800	1380	1180	13.80	0.690	1.00	0.118	0.0022
800× 900	990	790	9.90	0.495	1.00	0.079	0.0020
900× 900	1090	890	10.90	0.545	1.00	0.089	0.0021
1000× 900	1190	990	11.90	0.595	1.00	0.099	0.0022
1100× 900	1290	1090	12.90	0.645	1.00	0.109	0.0022
1200× 900	1390	1190	13.90	0.695	1.00	0.119	0.0023
800×1000	1000	800	10.00	0.500	1.00	0.080	0.0021
900×1000	1100	900	11.00	0.550	1.00	0.090	0.0022
1000×1000	1200	1000	12.00	0.600	1.00	0.100	0.0023
1100×1000	1300	1100	13.00	0.650	1.00	0.110	0.0024
1200×1000	1400	1200	14.00	0.700	1.00	0.120	0.0024
1300×1000	1500	1300	15.00	0.750	1.00	0.130	0.0026
1400×1000	1600	1400	16.00	0.800	1.00	0.140	0.0026
1500×1000	1700	1500	17.00	0.850	1.00	0.150	0.0027

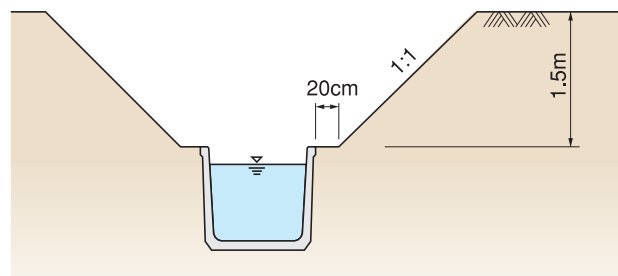
標準施工

- 車両の接近については下記の条件においても耐える事ができます。



盛土施工

- 活荷重の有無にかかわらず盛土は1.5mを限度とします。



フリードレンⅡ型<三面張水路>



リブ構造による軽量化を実現、運搬施工が容易な大型落蓋側溝製品です。

●特長

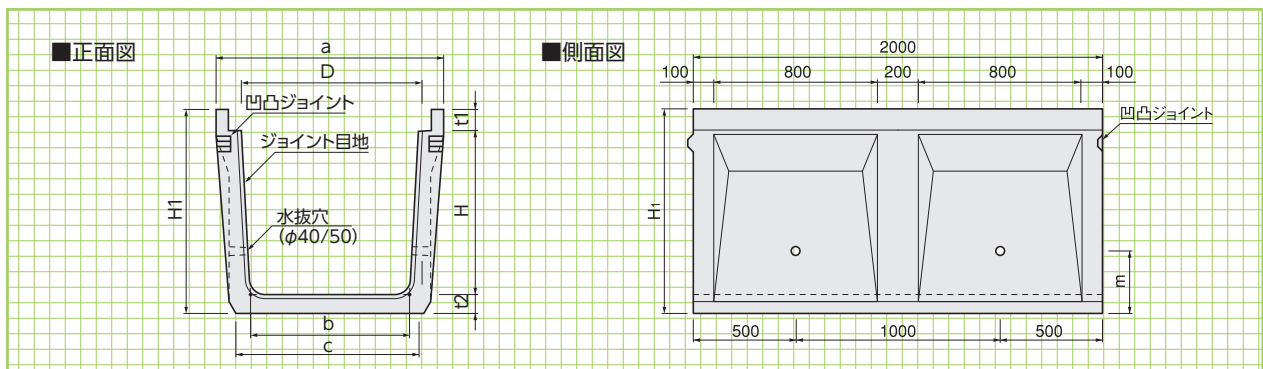
1. 大型落蓋側溝としての機能を最大限に発揮します。
2. リブ構造のために製品重量の軽量化を実現し、運搬及び施工を容易にします。
3. 継手部分凹凸形状で、最もシンプルで製品同士の横ズレ・不等沈下防止を図っています。
4. 当社フリードレンⅠ型・Ⅲ型と内断面が合致します。

※耳なしの製品も製造致します。

許容寸法	D	H	b	t ₂	A	H ₁	L
~H900	+10-0	±4	+10-0	±2	+10-1	+4-2	+5-3
H1000~	+10-0	±6	+10-0	±2	+10-1	+6-3	+10-5

基本形状図

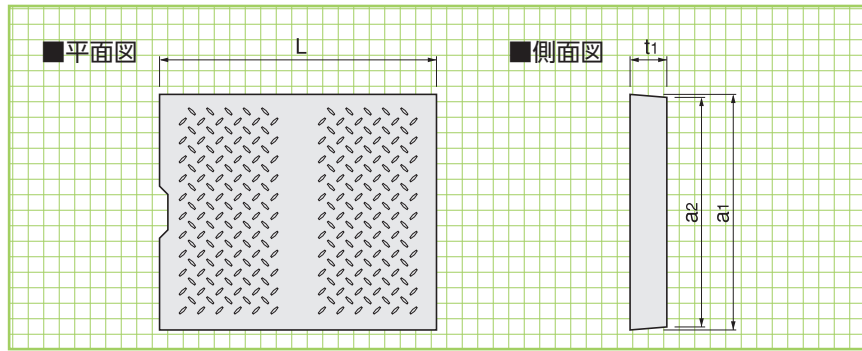
形状・寸法
重量表



※ L=1000 の製品も製造します。

■寸法・重量表

呼称 D×H	寸法(mm)							参考重量(kg)
	a	b	c	H ₁	m	t ₁	t ₂	
600× 600	890	520	600	800	230	120	80	890
700× 600	990	620	700	800	230	120	80	930
800× 600	1090	720	800	800	230	120	80	970
900× 600	1190	820	900	800	230	120	80	1010
1000× 600	1290	920	1000	800	230	120	80	1050
600× 700	890	510	600	905	290	120	85	990
700× 700	990	610	700	905	290	120	85	1030
800× 700	1090	710	800	905	290	120	85	1070
900× 700	1190	810	900	905	290	120	85	1110
1000× 700	1290	910	1000	905	290	120	85	1150
1100× 700	1390	1010	1100	905	290	120	85	1190
1200× 700	1490	1110	1200	905	290	120	85	1230
600× 800	890	500	590	1010	320	120	90	1110
700× 800	990	600	690	1010	320	120	90	1150
800× 800	1090	700	790	1010	320	120	90	1190
900× 800	1190	800	890	1010	320	120	90	1240
1000× 800	1290	900	990	1010	320	120	90	1280
1100× 800	1390	1000	1090	1010	320	120	90	1330
1200× 800	1490	1100	1190	1010	320	120	90	1370
700× 900	990	590	690	1115	360	120	95	1270
800× 900	1090	690	790	1115	360	120	95	1330
900× 900	1190	790	890	1115	360	120	95	1370
1000× 900	1290	890	990	1115	360	120	95	1420
1100× 900	1390	990	1090	1115	360	120	95	1460
1200× 900	1490	1090	1190	1115	360	120	95	1510
800×1000	1090	680	790	1235	390	130	105	1520
900×1000	1190	780	890	1235	390	130	105	1570
1000×1000	1290	880	990	1235	390	130	105	1610
1100×1000	1390	980	1090	1235	390	130	105	1660
1200×1000	1490	1080	1190	1235	390	130	105	1710
1300×1000	1590	1180	1290	1235	390	130	105	1760
1400×1000	1690	1280	1390	1235	390	130	105	1810
1500×1000	1790	1380	1490	1235	390	130	105	1860



蓋版

形状・寸法
重量表

側溝関連

道路関連

管渠類

擁壁類

河川関連

基礎類

貯水槽関連

景観関連

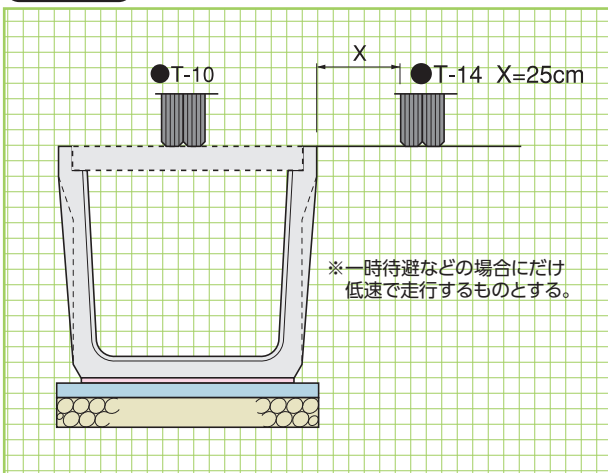
その他

施工条件

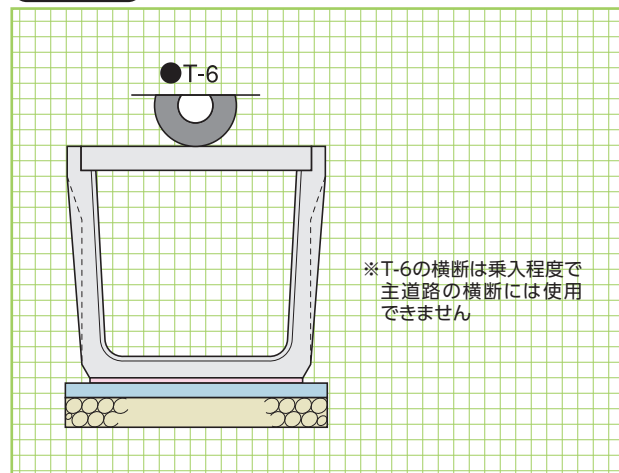
■寸法・重量表

呼称 D×H	寸法(mm)				参考重量(kg)
	a1	a2	t1	L	
600× 600	740	730	120	1000	212
700× 600	840	830	120	1000	240
800× 600	940	930	120	1000	269
900× 600	1040	1030	120	1000	298
1000× 600	1140	1130	120	1000	327
600× 700	740	730	120	1000	212
700× 700	840	830	120	1000	240
800× 700	940	930	120	1000	269
900× 700	1040	1030	120	1000	298
1000× 700	1140	1130	120	1000	327
1100× 700	1240	1230	120	1000	356
1200× 700	1340	1330	120	1000	384
600× 800	740	730	120	1000	212
700× 800	840	830	120	1000	240
800× 800	940	930	120	1000	269
900× 800	1040	1030	120	1000	298
1000× 800	1140	1130	120	1000	327
1100× 800	1240	1230	120	1000	356
1200× 800	1340	1330	120	1000	384
700× 900	840	830	120	1000	240
800× 900	940	930	120	1000	269
900× 900	1040	1030	120	1000	298
1000× 900	1140	1130	120	1000	327
1100× 900	1240	1230	120	1000	356
1200× 900	1340	1330	120	1000	384
800×1000	940	930	130	1000	292
900×1000	1040	1030	130	1000	323
1000×1000	1140	1130	130	1000	354
1100×1000	1240	1230	130	1000	385
1200×1000	1340	1330	130	1000	417
1300×1000	1440	1430	130	1000	448
1400×1000	1540	1530	130	1000	479
1500×1000	1640	1630	130	1000	510

標準施工

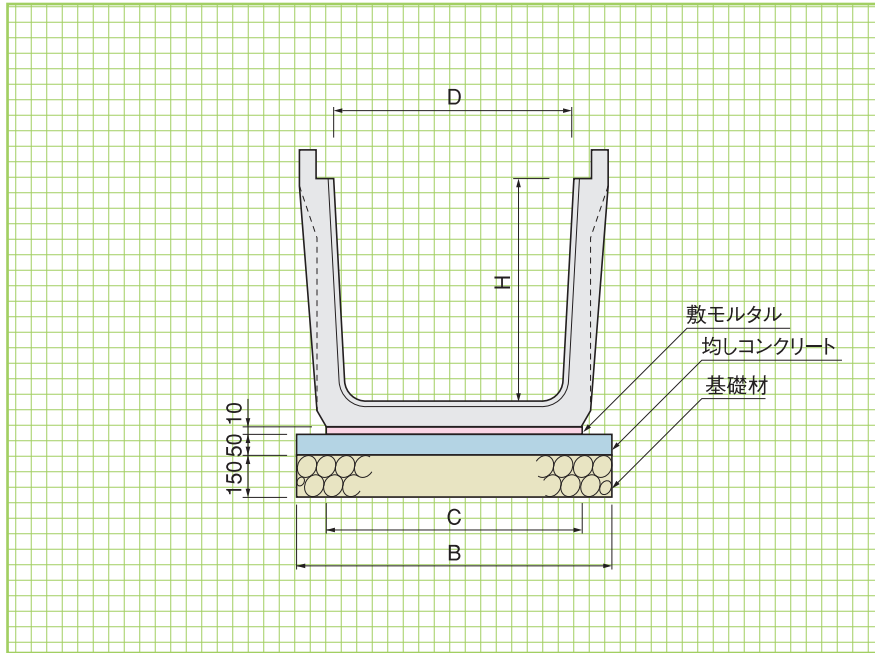


車両横断



標準敷設図

形状・寸法



■コンクリート基礎工による標準敷設材料表

(10m当り)

呼称 D×H	寸法(mm)		基礎工			目地モルタル 1:2(m ³)
	B	C	基礎材(m ²)	基礎コンクリート(m ³)	敷モルタル(m ³)	
600× 600	800	600	8.00	0.400	0.060	0.0014
700× 600	900	700	9.00	0.450	0.070	0.0015
800× 600	1000	800	10.00	0.500	0.080	0.0015
900× 600	1100	900	11.00	0.550	0.090	0.0016
1000× 600	1200	1000	12.00	0.600	0.100	0.0016
600× 700	800	600	8.00	0.400	0.060	0.0015
700× 700	900	700	9.00	0.450	0.070	0.0016
800× 700	1000	800	10.00	0.500	0.080	0.0017
900× 700	1100	900	11.00	0.550	0.090	0.0018
1000× 700	1200	1000	12.00	0.600	0.100	0.0018
1100× 700	1300	1100	13.00	0.650	0.110	0.0019
1200× 700	1400	1200	14.00	0.700	0.120	0.0020
600× 800	790	590	7.90	0.395	0.059	0.0017
700× 800	890	690	8.90	0.445	0.069	0.0018
800× 800	990	790	9.90	0.495	0.079	0.0018
900× 800	1090	890	10.90	0.545	0.089	0.0019
1000× 800	1190	990	11.90	0.595	0.099	0.0020
1100× 800	1290	1090	12.90	0.645	0.109	0.0021
1200× 800	1390	1190	13.90	0.695	0.119	0.0022
700× 900	890	690	8.90	0.445	0.069	0.0019
800× 900	990	790	9.90	0.495	0.079	0.0020
900× 900	1090	890	10.90	0.545	0.089	0.0021
1000× 900	1190	990	11.90	0.595	0.099	0.0022
1100× 900	1290	1090	12.90	0.645	0.109	0.0022
1200× 900	1390	1190	13.90	0.695	0.119	0.0023
800×1000	990	790	9.90	0.495	0.079	0.0021
900×1000	1090	890	10.90	0.545	0.089	0.0022
1000×1000	1190	990	11.90	0.595	0.099	0.0023
1100×1000	1290	1090	12.90	0.645	0.109	0.0024
1200×1000	1390	1190	13.90	0.695	0.119	0.0025
1300×1000	1490	1290	14.90	0.745	0.129	0.0026
1400×1000	1590	1390	15.90	0.795	0.139	0.0026
1500×1000	1690	1490	16.90	0.845	0.149	0.0027

フリードレンⅢ型〈三面張水路〉

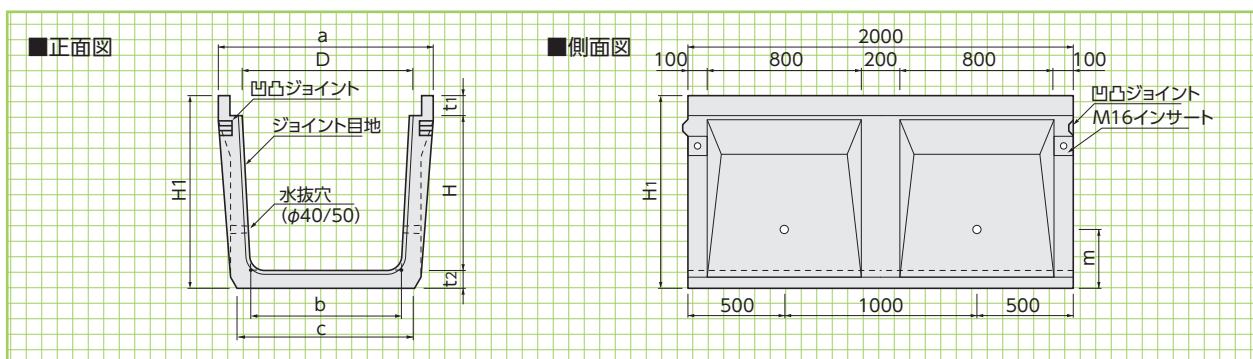


●特長

1. 大型落蓋側溝としての機能を最大限に発揮します。
2. リブ構造のために製品重量の軽量化を実現し、運搬及び施工を容易にします。
3. 継手部分は凹凸形状で、最もシンプルで製品どうしの横ズレ・不等沈下防止を図っています。
4. 当社のフリードレンⅠ型・Ⅱ型と内断面が合致します。

※耳なしの製品も製造致します。

許容寸法	D	H	b	t ₂	A	H ₁	L
～H900	+10-0	±4	+10-0	±2	+10-1	+4-2	+5-3
H1000～	+10-0	±6	+10-0	±2	+10-1	+6-3	+10-5



基本形状図

形状・寸法
重量表

■寸法・重量表

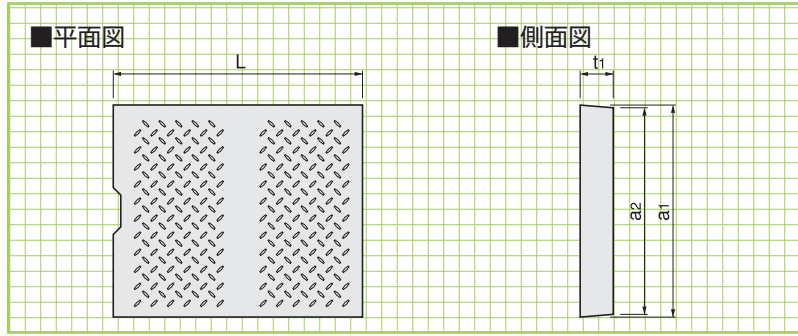
※ L=1000 の製品も製造します。

呼称 D×H	寸法(mm)							参考重量(kg)
	a	b	c	H ₁	m	t ₁	t ₂	
600× 600	890	520	630	845	250	150	95	1010
700× 600	990	620	730	845	250	150	95	1050
800× 600	1090	720	830	845	250	150	95	1100
900× 600	1190	820	930	845	250	150	95	1140
600× 700	940	510	630	960	310	160	100	1190
700× 700	1040	610	730	960	310	160	100	1240
800× 700	1140	710	830	960	310	160	100	1280
900× 700	1240	810	930	960	310	160	100	1320
1000× 700	1340	910	1030	960	310	160	100	1370
1100× 700	1440	1010	1130	960	310	160	100	1410
1200× 700	1540	1110	1230	960	310	160	100	1460
600× 800	940	500	630	1070	340	160	110	1370
700× 800	1040	600	730	1070	340	160	110	1420
800× 800	1140	700	830	1070	340	160	110	1480
900× 800	1240	800	930	1070	340	160	110	1530
1000× 800	1340	900	1030	1070	340	160	110	1580
1100× 800	1440	1000	1130	1070	340	160	110	1630
1200× 800	1540	1100	1230	1070	340	160	110	1680
700× 900	1040	590	740	1180	390	160	120	1610
800× 900	1140	690	840	1180	390	160	120	1670
900× 900	1240	790	940	1180	390	160	120	1730
1000× 900	1340	890	1040	1180	390	160	120	1780
1100× 900	1440	990	1140	1180	390	160	120	1840
1200× 900	1540	1090	1240	1180	390	160	120	1900
800×1000	1140	680	840	1300	420	170	130	1890
900×1000	1240	780	940	1300	420	170	130	1950
1000×1000	1340	880	1040	1300	420	170	130	2020
1100×1000	1440	980	1140	1300	420	170	130	2080
1200×1000	1540	1080	1240	1300	420	170	130	2140
1300×1000	1640	1180	1340	1300	420	170	130	2200
1400×1000	1740	1280	1440	1300	420	170	130	2260
1500×1000	1840	1380	1540	1300	420	170	130	2320

フリードレーン皿型用蓋版

蓋版

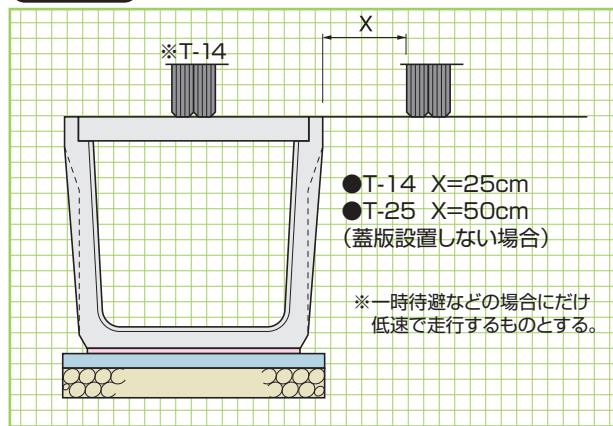
形状・寸法
重量表



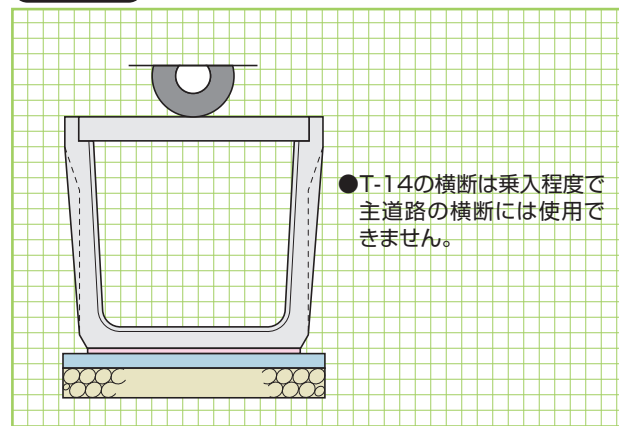
■寸法・重量表

呼称 D×H	寸法(mm)				参考重量 (kg)
	a1	a2	t1	L	
600× 600	740	730	150	1000	265
700× 600	840	830	150	1000	301
800× 600	940	930	150	1000	337
900× 600	1040	1030	150	1000	373
600× 700	770	760	160	1000	294
700× 700	870	860	160	1000	332
800× 700	970	960	160	1000	371
900× 700	1070	1060	160	1000	409
1000× 700	1170	1160	160	1000	447
1100× 700	1270	1260	160	1000	486
1200× 700	1370	1360	160	1000	524
600× 800	770	760	160	1000	294
700× 800	870	860	160	1000	332
800× 800	970	960	160	1000	371
900× 800	1070	1060	160	1000	409
1000× 800	1170	1160	160	1000	447
1100× 800	1270	1260	160	1000	486
1200× 800	1370	1360	160	1000	524
700× 900	870	860	160	1000	332
800× 900	970	960	160	1000	371
900× 900	1070	1060	160	1000	409
1000× 900	1170	1160	160	1000	447
1100× 900	1270	1260	160	1000	486
1200× 900	1370	1360	160	1000	524
800×1000	970	960	170	1000	394
900×1000	1070	1060	170	1000	435
1000×1000	1170	1160	170	1000	475
1100×1000	1270	1260	170	1000	516
1200×1000	1370	1360	170	1000	557
1300×1000	1470	1460	170	1000	598
1400×1000	1570	1560	170	1000	639
1500×1000	1670	1660	170	1000	679

標準施工



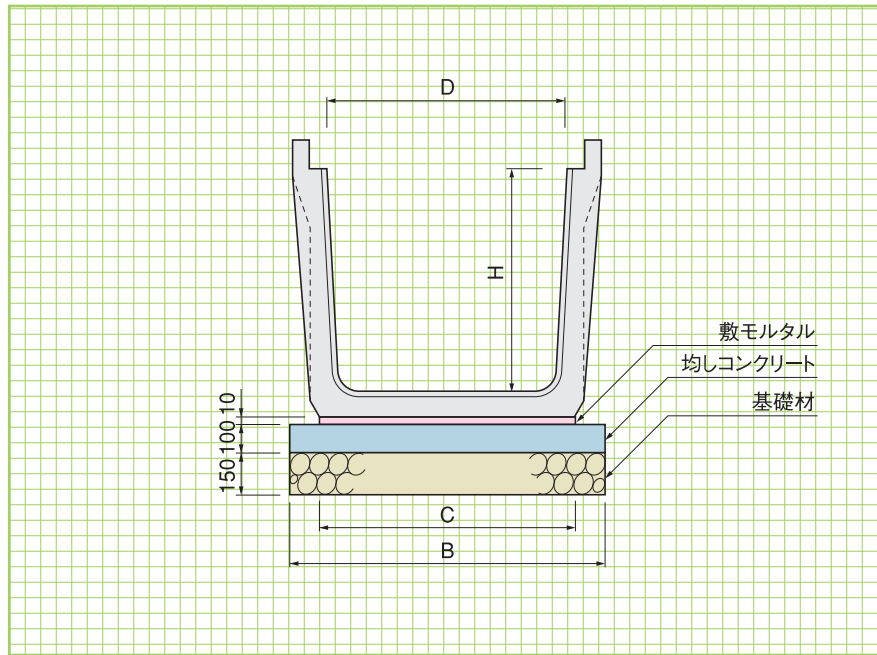
車両横断



施工条件

標準敷設図

形状・寸法
敷設材料表



■コンクリート基礎工による標準敷設材料表

(10m当り)

呼称 D×H	寸法(mm)		基礎工				目地モルタル 1:2 (m ³)
	B	C	基礎材(m ²)	均しコンクリート(m ³)	型枠(m ²)	敷モルタル(m ³)	
600× 600	830	630	8.30	0.830	2.00	0.063	0.0014
700× 600	930	730	9.30	0.930	2.00	0.073	0.0015
800× 600	1030	830	10.30	1.030	2.00	0.083	0.0015
900× 600	1130	930	11.30	1.130	2.00	0.093	0.0016
600× 700	830	630	8.30	0.830	2.00	0.063	0.0015
700× 700	930	730	9.30	0.930	2.00	0.073	0.0016
800× 700	1030	830	10.30	1.030	2.00	0.083	0.0017
900× 700	1130	930	11.30	1.130	2.00	0.093	0.0018
1000× 700	1230	1030	12.30	1.230	2.00	0.103	0.0018
1100× 700	1330	1130	13.30	1.330	2.00	0.113	0.0019
1200× 700	1430	1230	14.30	1.430	2.00	0.123	0.0020
600× 800	830	630	8.30	0.830	2.00	0.063	0.0017
700× 800	930	730	9.30	0.930	2.00	0.073	0.0018
800× 800	1030	830	10.30	1.030	2.00	0.083	0.0018
900× 800	1130	930	11.30	1.130	2.00	0.093	0.0019
1000× 800	1230	1030	12.30	1.230	2.00	0.103	0.0020
1100× 800	1330	1130	13.30	1.330	2.00	0.113	0.0021
1200× 800	1430	1230	14.30	1.430	2.00	0.123	0.0022
700× 900	940	740	9.40	0.940	2.00	0.074	0.0019
800× 900	1040	840	10.40	1.040	2.00	0.084	0.0020
900× 900	1140	940	11.40	1.140	2.00	0.094	0.0021
1000× 900	1240	1040	12.40	1.240	2.00	0.104	0.0022
1100× 900	1340	1140	13.40	1.340	2.00	0.114	0.0022
1200× 900	1440	1240	14.40	1.440	2.00	0.124	0.0023
800×1000	1040	840	10.40	1.040	2.00	0.084	0.0021
900×1000	1140	940	11.40	1.140	2.00	0.094	0.0022
1000×1000	1240	1040	12.40	1.240	2.00	0.104	0.0023
1100×1000	1340	1140	13.40	1.340	2.00	0.114	0.0024
1200×1000	1440	1240	14.40	1.440	2.00	0.124	0.0025
1300×1000	1540	1340	15.40	1.540	2.00	0.134	0.0026
1400×1000	1640	1440	16.40	1.640	2.00	0.144	0.0026
1500×1000	1740	1540	17.40	1.740	2.00	0.154	0.0027

選定表

■フリードレン選定表

CASE-1	CASE-2	CASE-3	CASE-4
縦断走行 (蓋版設置無し)	盛土+縦断走行	縦断走行 (蓋版設置)	横断走行 (蓋版設置)
※モデル図はI型です。	※モデル図はI型です。		

規格	モデル	CASE-1	CASE-2		CASE-3	CASE-4
		縦断走行 (蓋版設置無し)	盛土+縦断走行	縦断走行 (蓋版設置)	横断走行 (蓋版設置)	
	T荷重	接近距離X	接近距離X	最大盛土高		
I型	T- 2	0.00m	0.25m	1.50m	—	—
	T- 6	0.25m	※1	1.50m	—	—
	T-10	0.50m	※1	1.50m	—	—
II型	T- 6	0.25m	0.25m	3.00m	○	※2
	T-10	0.25m	0.25m	3.00m	○	×
	T-14	0.25m	0.25m	3.00m	×	×
III型	T-14	0.25m	0.25m	5.00m	○	※3
	T-25	0.50m	※1	5.00m	×	×

※1.サイズにより異なりますので、お問い合わせください。

※2.T-6横断走行は乗入れ程度です。

※3.T-14横断走行は乗入れ程度です。



浮力破壊防止用「ウィープホール MJ50」(オプション)

●特長

1.浮力対策

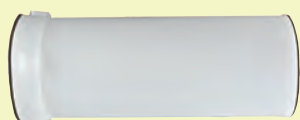
水路にかかる地下水の浮力を逃がし、水路の破壊を防ぎます。

2.逆流防止

水路内からの逆流を最小限に抑え、裏込め流出による地盤の洗掘と陥没を抑える効果が得られます。更に水資源を有効的に利用でき、メンテナンスが簡略化される効果が見込めます。

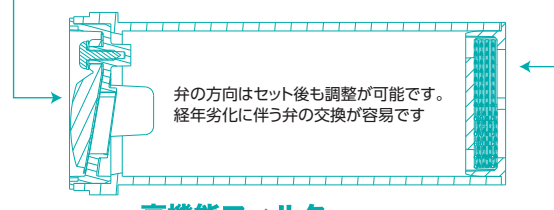
3.作業性の容易さ

現場での作業が簡単で、施工後弁の向きも調整できます。



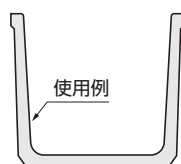
十分な吐水性能と抜群の止水性能

過剰な地下水圧に対してゴム弁が押し上がり、内部に放出。水路の亀裂や浮上を防止します。



高性能フィルター

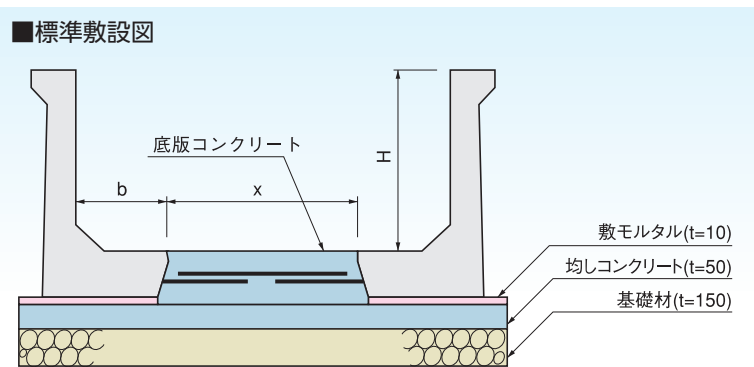
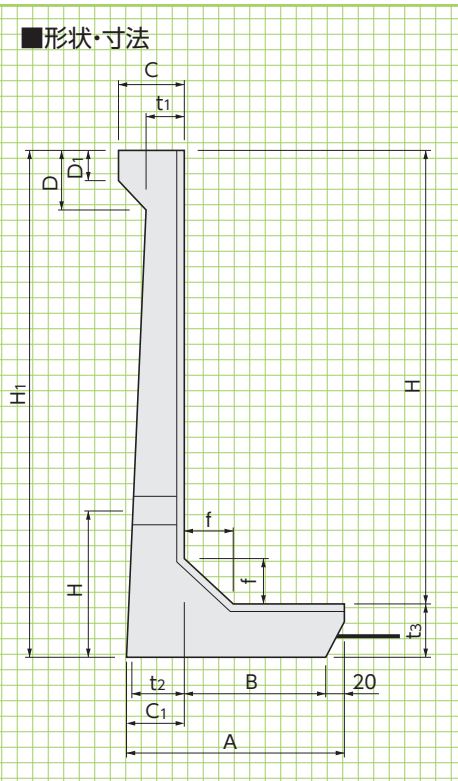
泥・砂・枯葉などの異物をシャットアウト。目詰まりを防止します。



■長さについて

延長方式により45mm以上無制限

直立水路



■施工上の注意

1. 底版コンクリートは $\delta_{ck}=21\text{N/mm}^2$ 以上を使用してください。
2. 鉄筋
 - ◎主鉄筋は底版露出筋と同径・同本数とします。
 - ◎配筋筋は、D10以上で主筋より1ランク下の径で鉄筋ピッチ250前後で配筋してください。
3. 底版コンクリート打設後直後の埋戻し、車両の通行は打設部をいためるので注意してください。
4. 埋戻しは両側均等に行ってください。
5. 底版は必要に応じて、伸縮目地を設けてください。
6. 埋戻し・転圧の施工方法については、ご相談ください。

■寸法・重量表

呼称	寸法(mm)														張出筋径 ×本	参考重量 (kg)
	H	A	B	C	C ₁	D	D ₁	E	f	t ₁	t ₂	t ₃	H ₁	L		
600	600	261	180	100	61	100	50	280	60	50	60	80	680	1000	D10×5	145
700	700	272	180	100	72	100	50	313	70	50	70	80	780	1000	D10×5	165
800	800	322	230	100	72	100	50	357	80	50	70	90	890	1000	D10×6	200
900	900	383	280	100	83	100	50	390	90	50	80	90	990	1000	D10×6	235
1000	1000	433	330	100	83	100	50	433	100	50	80	100	1100	1000	D10×7	280
1200	1200	511	380	100	111	100	50	520	120	50	105	120	1320	1000	D10×8	395
1400	1400	566	430	100	116	100	50	607	140	50	110	140	1540	1000	D13×7	490
1500	1500	577	430	100	127	100	50	650	150	50	120	150	1650	1000	D13×7	545
1600	1600	638	480	100	138	100	50	693	160	50	130	160	1760	1000	D13×7	625
1800	1800	760	580	100	160	100	50	780	180	50	150	180	1980	1000	D13×8	800
2000	2000	882	680	100	182	100	50	867	200	50	170	200	2200	1000	D16×6	1041

許容寸法(mm)	H	t ₁ ・t ₂ ・t ₃	A・L
H=600~900	±5	+5・-2	±5
H=1000~2000	±8	+5・-2	±5

■標準敷設材料表

(10m当り)

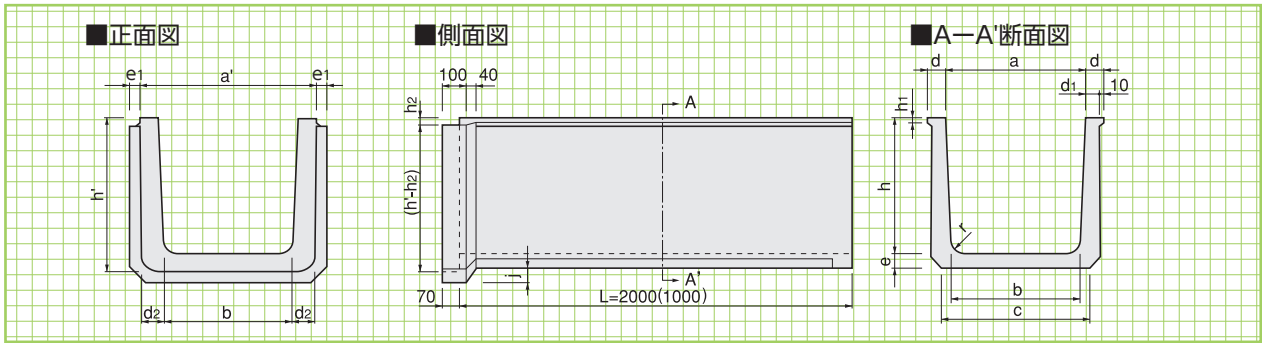
呼称	直立水路 (枚)	基礎工					底版 コンクリート (m ³)	目地 モルタル (m ³)
		栗石		均しコンクリート		敷モルタル m ³		
		幅(m)	m ²	幅(m)	m ³			
600	20	0.72+x	7.2+10x	0.72+x	0.36+0.5x	0.072	0.90x	0.005
700	20	0.74+x	7.4+10x	0.74+x	0.37+0.5x	0.074	0.90x	0.006
800	20	0.85+x	8.5+10x	0.85+x	0.43+0.5x	0.085	1.00x	0.006
900	20	0.96+x	9.6+10x	0.96+x	0.48+0.5x	0.096	1.00x	0.007
1000	20	1.07+x	10.7+10x	1.07+x	0.54+0.5x	0.107	1.10x	0.008
1200	20	1.22+x	12.2+10x	1.22+x	0.61+0.5x	0.122	1.30x	0.009
1400	20	1.33+x	13.3+10x	1.33+x	0.67+0.5x	0.133	1.50x	0.011
1500	20	1.36+x	13.6+10x	1.36+x	0.68+0.5x	0.136	1.60x	0.012
1600	20	1.48+x	14.8+10x	1.48+x	0.74+0.5x	0.148	1.70x	0.013
1800	20	1.72+x	17.2+10x	1.72+x	0.86+0.5x	0.172	1.90x	0.014
2000	20	1.96+x	19.6+10x	1.96+x	0.98+0.5x	0.196	2.10x	0.016

※本表は参考であり、現場の状況に応じ適且変更してください。

側溝U-I型・トランジション

側溝U-I型

側溝
U-I型
形状・寸法
重量表



■寸法・重量表

()重量はL=1000の重量です。

呼称	寸法(mm)															参考重量(kg)
	a	b	c	d	d ₁	e	h	h ₁	a'	h'	e ₁	d ₂	h ₂	j	r	
200	200	180	200	45	35	40	200	30	286	245	30	48	50	35	50	125(65)
250	250	220	250	50	40	45	250	30	346	300	30	53	50	40	50	175(90)
300	300	260	300	55	45	55	300	30	406	360	30	63	50	40	50	245(125)
400	400	350	400	60	50	60	400	30	516	465	35	68	50	45	50	355(180)
500	500	450	500	65	55	65	500	30	626	570	40	73	50	50	70	480(245)
600	600	560	600	70	60	75	600	30	736	680	45	83	50	50	70	640(325)

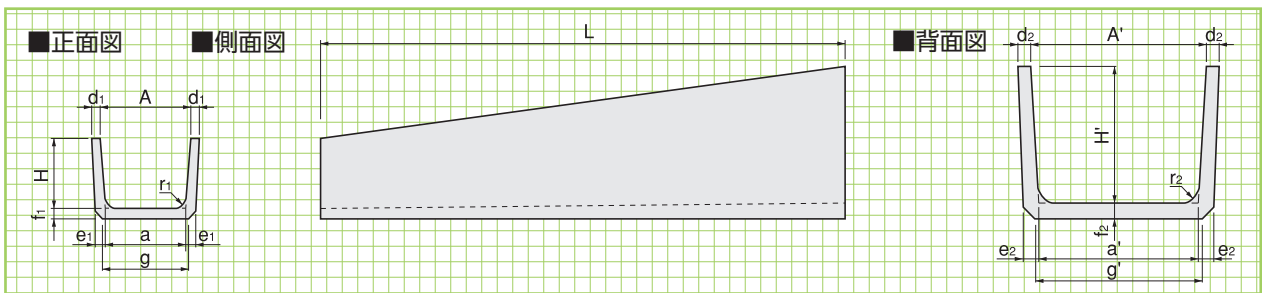
■許容寸法誤差

(mm)

呼称	本体部			L
	a·b	h	d·e	
200~300	±3	±2	±2	±5
400~500	±5	±3	+3~-2	±5
600	±7	±5	+5~-2	±5

トランジション

基本形状図
形状・寸法
重量表



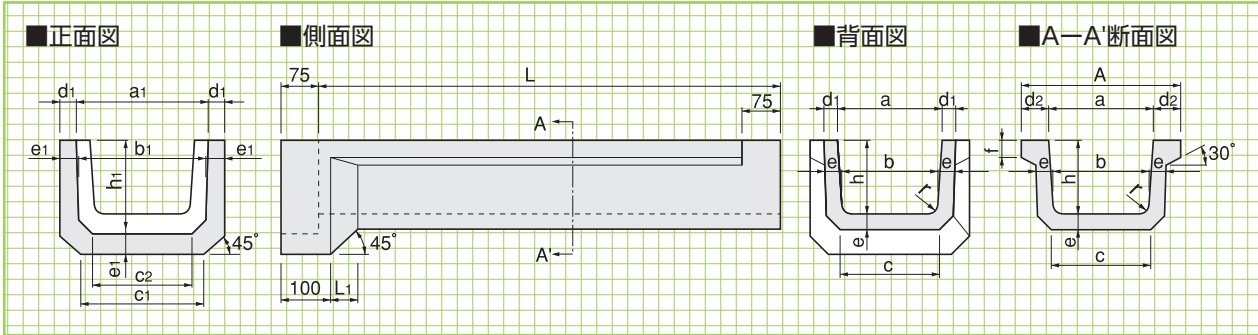
■寸法・重量表

呼称	寸法(mm)																	参考重量(kg)
	A	a	H	d ₁	e ₁	f ₁	g	r ₁	A'	a'	H'	d ₂	e ₂	f ₂	g'	r ₂	L	
300	300	260	300	40	45	40	300	60	700	650	500	50	65	65	700	60	2000	350
400	400	350	400	40	55	55	400	60	800	740	600	55	70	70	800	60	2000	475
500	500	450	500	50	65	65	500	60	900	800	700	65	80	80	900	60	2000	650
600	600	540	600	55	70	70	600	60	1000	900	800	70	85	85	1000	60	2000	780

■許容寸法誤差

呼称	寸法(mm)				
	A·A' a·a'	H·H'	d ₁ ·d ₂	e ₁ ·e ₂ f ₁ ·f ₂	L
250~300	±3	±5	+5~-3	±2	±5
400~500	±5	±5	+5~-3	+3~-2	±5
600	±7	±7	+5~-3	+3~-2	±5

鉄筋コンクリートベンチフリューム

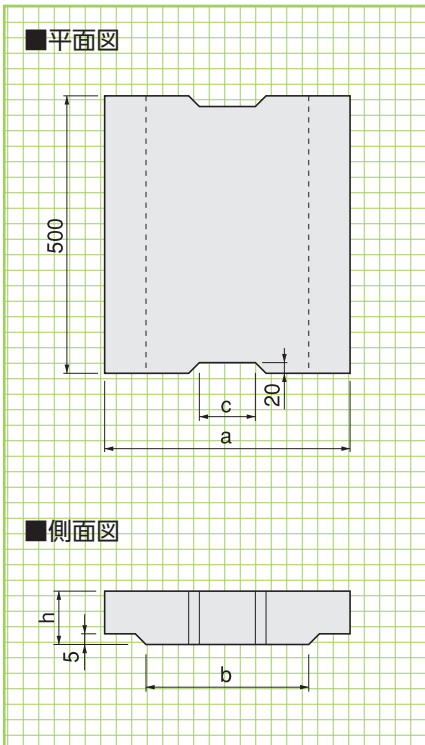


基本形状図

形状・寸法
重量表

■寸法・重量表

呼称	本 体 (mm)											ソケット (mm)										参考重量 (kg)	
	a	b	c	d	d2	e	f	h	r	A	a1	b1	c1	c2	d1	e1	h1	L1	L	L	1m	2m	
200	200	170	205	30	68	35	25	150	30	336	276	250	250	212	30	35	193	43	995	1995	53	95	
300	300	260	300	30	68	40	30	200	40	436	376	350	350	307	30	40	248	48	995	1995	81	145	
400	400	345	395	40	88	50	40	260	50	576	496	453	453	402	40	50	318	58	995	1995	133	239	
500	500	435	490	45	99	55	45	320	60	696	606	552	552	497	45	55	383	63	995	1995	180	325	



■寸法・重量表

呼 称	寸 法 (mm)				参考重量 (kg)
	a	b	c	h	
1種 (T4以下)	200	336	180	75	24
	250	386	230	90	28
	300	436	280	100	36
	400	576	380	120	48
	500	696	480	120	67
2種 (T14以下)	600	800	580	150	77
	200	336	180	75	36
	250	386	230	90	46
	300	436	280	100	52
	400	576	380	120	76
500	696	480	120	98	
600	800	580	150	125	

ベンチ
フリューム用
盖板

形状・寸法
重量表

側溝関連

道路関連

管渠類

擁壁類

河川関連

基礎類

貯水槽関連

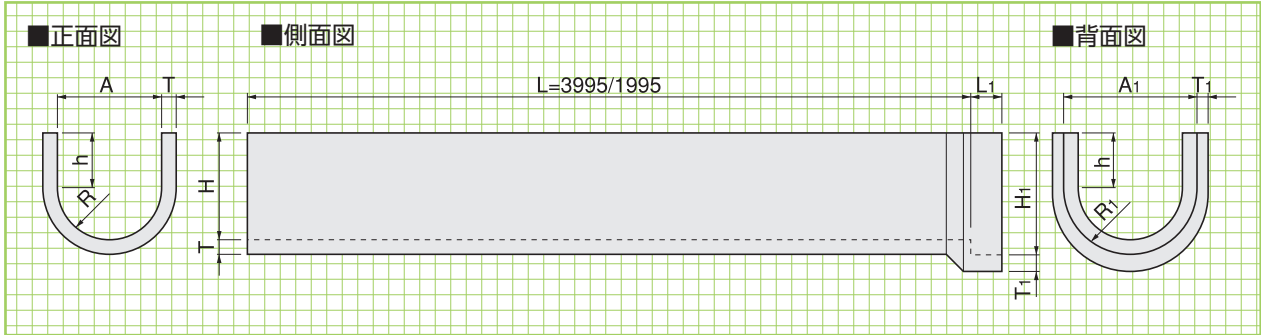
景観関連

その他

鉄筋コンクリートフリューム

鉄筋
コンクリート
フリューム

形状・寸法
重量表



■寸法・重量表

呼称	寸 法(mm)										参考重量(kg)	
	A	A ₁	H	H ₁	T	T ₁	L ₁	h	R	R ₁	4m	2m
200	210	279	200	234	28	28	100	100	100	134	161	84
250	260	332	240	276	30	30	100	115	125	161	206	113
300	310	390	275	315	32	32	100	125	150	190	254	139
400	425	517	350	396	38	38	120	150	200	246		211
500	530	654	425	487	52	52	140	175	250	312		363
560	600	736	480	548	58	58	140	200	280	348		451

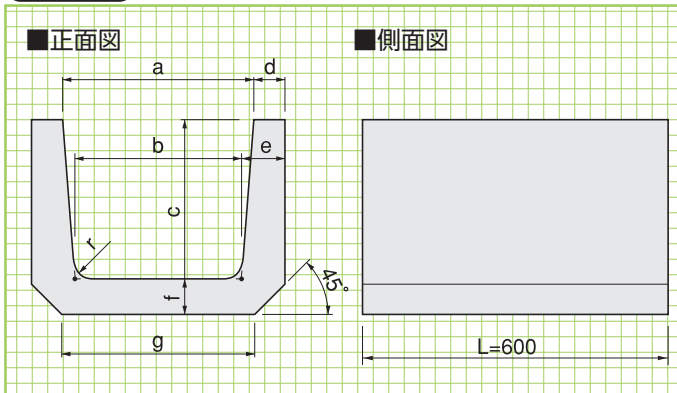
■許容寸法誤差

呼 称	許 容 差(mm)				
	A及びA ₁	H及びH ₁	T及びT ₁	L	
200~250	±3	±2	±2	±5	
300~560	±5	±3	+3-2	±5	

鉄筋コンクリートU型 (JIS A5372)

JIS

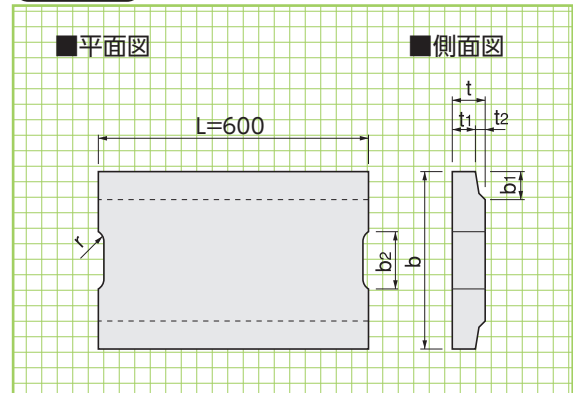
本 体



■本体寸法・重量表

呼 称	寸 法(mm)									参考重量(kg)
	a	b	c	d	e	f	g	r	L	
150	150	140	150	30	35	35	160	30	600	25
180	180	170	180	35	40	40	190	50	600	33
240	240	220	240	45	50	50	240	50	600	56
300A	300	260	240	50	60	60	300	50	600	72
300B	300	260	300	50	60	60	300	50	600	80
300C	300	260	360	50	60	65	300	50	600	92
360A	360	310	300	50	65	65	360	50	600	91
360B	360	310	360	50	65	65	360	50	600	101
450	450	400	450	55	70	70	430	70	600	135
600	600	540	600	70	80	80	600	70	600	211
許容差	±2	±3	±2	±2	±3	±3	±3	-	±3	-

蓋 版



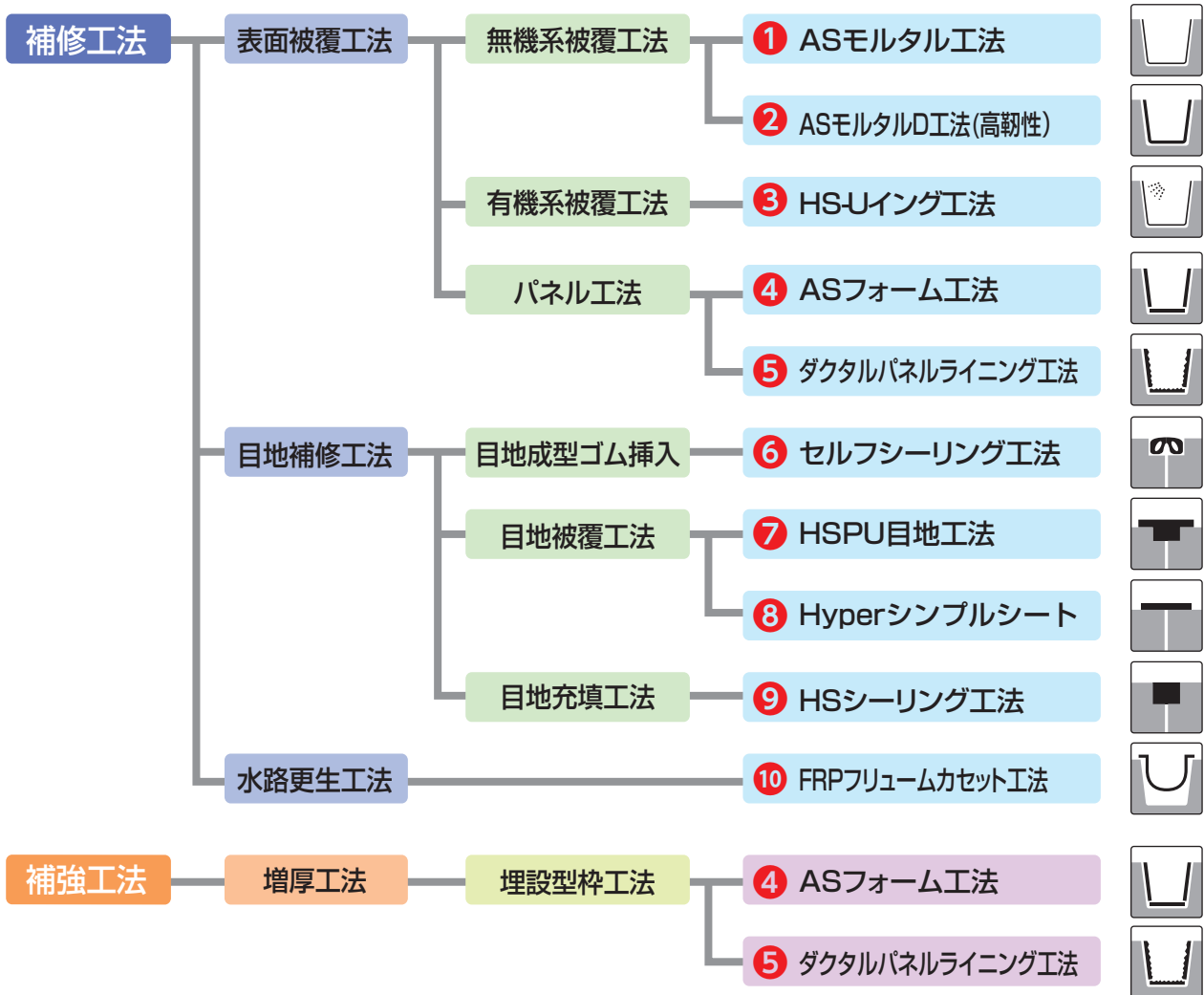
■蓋版寸法・重量表

呼 称	寸 法(mm)									参考重量(kg)
	b	b ₁	t	t ₁	t ₂	L	r	b ₂		
1 種 (歩 道 用)	150	210	35	35	30	5	600	15	75	11
	180	250	40	40	35	5	600	15	75	14
	240	330	50	45	40	5	600	15	90	21
	300	400	55	60	50	10	600	15	100	32
	360	460	55	65	55	10	600	18	120	40
	450	560	60	70	60	10	600	18	120	54
2 種 (T-8)	600	740	75	75	65	10	600	18	150	77
	150	210	35	90	80	10	600	15	75	26
	180	250	40	90	80	10	600	15	75	31
	240	330	50	100	85	15	600	15	90	45
	300	400	55	100	85	15	600	15	100	55
	360	460	55	100	85	15	600	18	120	64
	450	560	60	120	100	20	600	18	120	94
	600	740	75	150	130	20	600	18	150	157

* グレーに塗られたサイズは営業担当にお問合せください。

水路補修保全工法

工法の概要と選定



側溝関連

道路関連

管渠類

擁壁類

河川関連

基礎類

貯水槽関連

景観関連

その他

① ASモルタル工法

農林水産省：開水路補修・補強工事マニュアル
品質規格 適合

ASモルタル工法は、高炉スラグ系再乳化型粉末アクリルポリマーセメントモルタル『ASモルタル』を用い、劣化構造物の表面保護を行うことで、構造物の機能を回復させる工法です。優れた接着性で既存構造物と一体化し、耐摩耗性や水密性に優れコンクリート構造物を劣化要因から守ります。また、平滑性に優れ粗度係数が小さくなるので、通水量も確保しやすくなります。

●特長

1. 既存構造物との一体化(接着性)に優れています。
2. 特殊繊維が混入されている為、高いひび割れ抵抗性を有しており、また、磨耗に対する抵抗性にも優れています。
3. 吸水率が低く、透水量も少ない為、防水性に優れた材料です。
4. 平滑性に優れています。(粗度係数:0.0108 ※(独)農村工学研究所)
5. プレミックス材料である為、水と混練りするだけで施工でき、作業性に優れています。
6. 最小施工厚は、5mm以上としております。



② ASモルタルD工法(高靱性)

農林水産省：開水路補修・補強工事マニュアル
品質規格 適合

ASモルタルD工法(高靱性)は、複数微細ひび割れ型繊維補強セメント複合材料(HPFRCC)『ASモルタルD』を用い、劣化構造物の表面保護を行うことで、構造物の機能を回復させる工法です。優れた接着性で既存構造物と一体化し、耐摩耗性や水密性に優れコンクリート構造物を劣化要因から守ります。特殊繊維を混入することにより引張力を分散させ、ひび割れ幅を微細に抑え、大きな引張変形と靱性を示します。

●特長

1. 高靱性を有しており、引張力を分散し、発生ひび割れ幅を微細に抑えます。
2. 高い曲げ強度を有し、ひび割れ抵抗性に優れています。
3. 既存構造物との一体化(接着性)に優れています。
4. 透水量が少なく、防水性に優れた材料です。
5. 水流や砂礫による磨耗に対する抵抗性に優れています。
6. プレミックス材料である為、水と混練りするだけで、「左官」・「吹付」の双方で施工が可能です。



③ HS-Uイング工法

農林水産省：開水路補修・補強工事マニュアル品質規格 適合

HS-Uイング工法は、イソシアネートとポリオールとの2成分からなるポリウレタン樹脂を、高度な技術で開発されたスプレー技術を使い、コンクリート表面が劣化した構造物に吹き付けることで強固な被膜を瞬時に形成させる瞬間硬化型ライニング補修工法です。耐酸性や耐薬品性に優れ、水関連施設のコンクリート構造物の保護に適しています。

●特長

1. 伸びがあり構造物のクラックに追従(伸び率:80%)し、また、水密性に優れています。
2. 瞬時に硬化し作業性に優れ工期短縮が可能です。(硬化乾燥時間10分)
3. 耐薬品性に優れ、耐久性のある塗膜です。
4. 水理特性(平滑性)に優れています。(粗度係数 0.009)
5. 上水用途にも使用可能で、樹脂からの溶出物もなく環境にやさしい樹脂です。
6. 塗膜厚は最小厚で1.5mmになります。



④ ASフォーム工法

農林水産省：開水路補修・補強工事マニュアル品質規格 適合
農業農村整備民間技術情報データベース(NNTD)登録 No.0264

ASフォーム工法は、ASフォーム(高耐久性レジンコンクリートパネル)の様々な優れた特性を活かした既存構造物の補修工法です。また、新設構造物の埋設型枠として適用する事により、構造物の耐久性が向上し、ライフサイクルコストの低減を図ることができます。

●特長

1. 耐摩耗性に優れています。(普通コンクリートの約10倍の耐摩耗性)
2. 水理特性(平滑性)に優れています。
(粗度係数→設定値:0.010、試験値:0.0084)
3. パネル裏面突起は凸凹に形成されており、裏込め材との附着性に優れています。
4. 塩害・中性化・凍害・腐食性等に対する耐久性に優れています。
5. 埋設型枠であるので施工時に型枠の必要がありません。
6. 標準被覆厚→パネル厚:10mm+裏込め材:10mm(現場条件に応じて変更対応可能です)施工が可能です。



5 ダクタルパネルライニング工法



農林水産省：開水路補修・補強工事マニュアル品質規格 適合
農業農村整備民間技術情報データベース(NNTD)登録 No.0222

ダクタルパネルライニング工法は、超高強度繊維補強コンクリート(ダクタル)を用いた高耐久性薄肉埋設パネルです。ダクタルパネルをコンクリート構造物に適用することで、構造物の長寿命化、維持管理費の縮減を実現することができます。

また、その他パネルライニング工法と違い、周囲の景観を損なうことが無く、修景利用が可能です。

●特長

- 1.薄肉化により運搬・組立が容易に行えます。また必要に応じて加工も可能です。
- 2.型枠材としてコンクリート打設時の側圧等の荷重に耐える十分な曲げ強度、剛性を有しています。
- 3.打設されたコンクリートと一体化し、鉄筋のかぶりとして考慮でき、圧縮部材の有効断面として適用できます。
- 4.塩害、凍結融解及び磨耗等の発生する劣悪な環境下においても、コンクリート構造物に高耐久性を付与します。
- 5.埋設型枠としての利用ができ、耐久性上、鉄筋のかぶりとして考慮できます。
- 6.景観向上のための表面化粧や着色が可能です。(FRPM板等、その他パネル工法では対応できません)



6 セルフシーリング工法



農林水産省：開水路補修・補強工事マニュアル品質規格 適合
農業農村整備民間技術情報データベース(NNTD)登録 No.0382

セルフシーリング工法は、特殊形状の中空型シール材(セルフシールTZ-50、TZ-30)を用いた目地補修工法です。シール材は、自らの反発力で溝の壁に押し付けられ、高い接着性を発揮します。

また、シール材背面から水圧を受けると、溝を押し広げる力が働き、自ら止水性を高めます。

●特長

- 1.シール材の反発力で、シール材と躯体の接着力が高まり止水性が向上します。
- 2.水路の背面側から水圧を受けると、シール材が目地溝との接着面を押す力が増し、シール材自らが止水性を高めます。
- 3.特殊な形状に形成されたシール材は、変形追従性に優れ、躯体が動いてもシール材が剥がれることはありません。
- 4.クロロプレナムは耐候性・耐熱老化・耐油・耐薬品性に優れています。
- 5.施工が早く、工事期間が短く済みます。
- 6.ハンチ(45°)や直角壁(90°)を施工する際も切断せずに1本製品で施工可能が行えます。



7 HSPU目地工法



農林水産省：開水路補修・補強工事マニュアル品質規格 適合

HSPU目地工法は、既設水路目地を、新開発の高伸縮シーリング材と高耐久性緩硬化塗布型ポリウレタ目地材の組み合わせで、躯体と一体化を計り、伸縮機能と止水機能を長期にわたり維持することが出来る目地補修工法です。

●特長

- 1.目地補修工法の充填工法と表面塗布工法の併用工法です。
- 2.優れた耐久性樹脂被膜では高強度と言われているポリウレタ被膜を採用しています。
- 3.通常の目地補修と比べ、耐摩耗性に優れています。
- 4.安定した止水性特殊変成シーリング材との複合被膜で、止水性、接着性、伸縮性に優れています。
- 5.全方向に対する伸縮性温度変化による伸縮追従性、水路の不等沈下、側壁の変位にも追従します。
- 6.目地付近の不陸が大きい場合、不陸調整を別途必要とします。



8 Hyperシンプルシート工法

『Hyperシンプルシート』は優れた防水性能を有したシリコン製の特殊粘着シートです。伸縮性に優れており、コンクリートの挙動に追従し、長期止水が可能です。耐候性・耐熱性・耐寒性にも優れていて様々な施工環境化においても安定した品質を確保できます。また、施工が容易で、誰でも簡単に取扱いできるのが特徴です。

●特長

- 1.耐熱・耐寒性に優れ、-40～180℃の温度環境において安定した性能を発揮します。耐炎性において、延燃しません。
- 2.シリコン製のHyperシンプルシートは、高い耐候性を有しており、耐久性に優れます。
- 3.高い伸縮追従性を有しており、目地部の大きな挙動にも追従します。(伸び率:400%、ゼロスパン試験:25mm)
- 4.水圧に対し、高い止水性を有しています。(止水性試験→内水圧:0.10MPa、外水圧:0.02MPa、3分間保持)
- 5.ベンチフリューム等、小断面構造物や2次製品の目地部に適しています。
- 6.施工には大掛かりな機械を必要としないため、誰でも簡単に施工することが可能です。



9 HSシーリング工法

農林水産省：開水路補修・補強工事マニュアル品質規格 適合

HSシーリング工法は、1成分形ポリウレタン系樹脂「HS-seal」、2成分形変成シリコン樹脂「マイティーシール」を用いて、既設目地やひび割れにUカット+充填することで漏水を防止する工法です。耐候性に富んだ弾性シーリング材で、補修の分野だけでなく、ボックスカルバート目地や構造物目地等に用いることができ、さまざまな用途で使用できます。

●特長

- 1.農業水利施設の補修材料(目地補修)の品質規格に適合しています。
- 2.耐候性に優れ、屋外構造物(建築、橋梁他)への使用に適しています。
- 3.「ノンブリード」タイプで、塗料付着性に優れています。
- 4.高い接着性と耐水性を有しています。
- 5.押し出し性に優れ、作業性に優れています。
- 6.ボックスカルバートや共同溝等、2次製品の目地等、幅広い範囲での使用が可能です。



10 FRPフリュームカセット工法

FRPフリュームカセット工法は、水路内側にFRP製の一体型製品「FRPフリュームカバー」をはめ込み、保護する工法です。長い年月が経過し周囲の環境が大きく変化したことで、重機の乗り入れが困難な水路が多く存在しています。

FRPフリュームカバーは軽量の為、人力による運搬、施工が可能で、「工期短縮」、「コスト低減」が図れるとともに、狭小箇所における施工性にも優れた水路補修工法です。

●特長

- 1.FRPフリュームカバーは軽量で、人力による運搬、施工が可能です。(施工時に重機を必要としません)
- 2.重機が近づけないような水路、狭小箇所等、特殊な現場・施工条件下においても有効的な工法です。
- 3.人力による運搬、施工で「工期短縮」、「コスト低減」を図ることができます。(仮設道路等大がかりな仮設が必要ありません)
- 4.FRPフリュームカバーは水理的に優れており、既存流量同等、もしくはそれ以上が確保できます。
- 5.山間部において、蓋版をかけることによる通水障害(落ち葉・倒木等の落下物)対策が可能です。



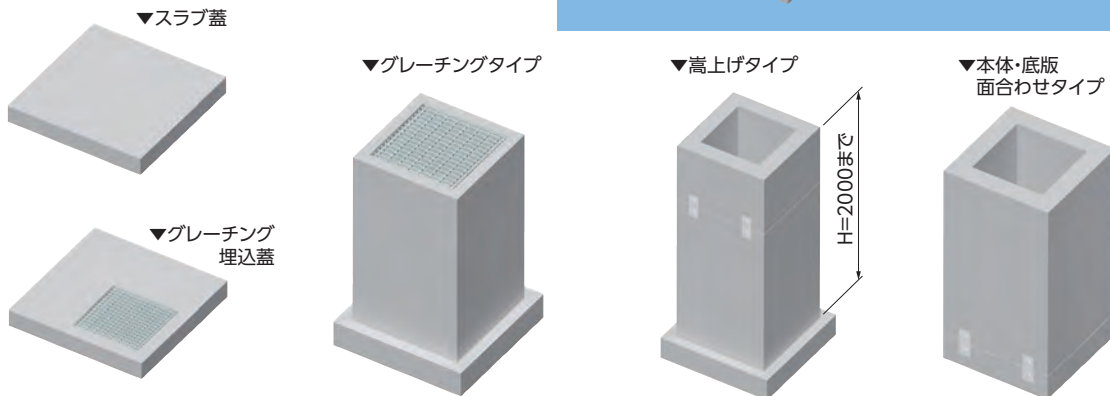
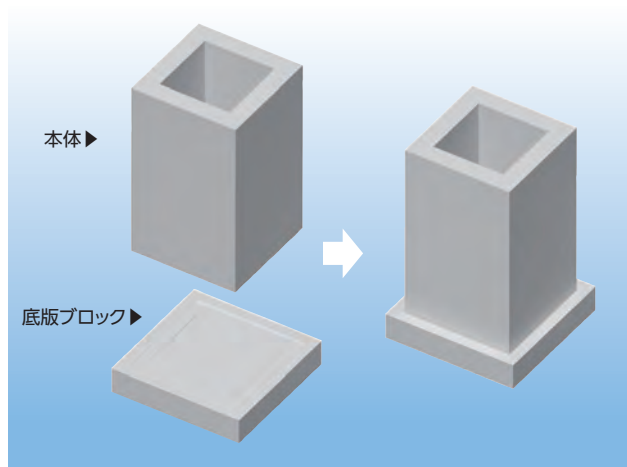
IF柵

様々な現場にグレーチングや特注スラブで対応します。

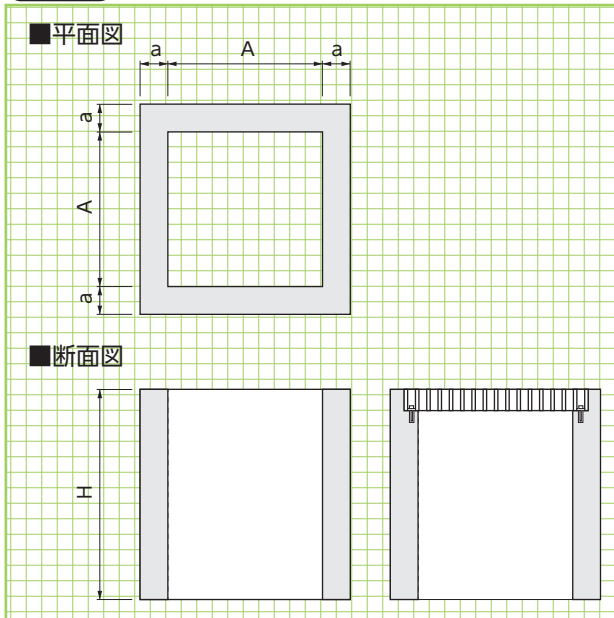
●特長

1. 現場状況に合わせて、工場で開口部の処理をした後、出荷します。
2. 工期の大幅短縮が可能です。
3. 工場製品のため、安定した品質です。
4. グレーチングや特注スラブ等様々な現場状況に対応します。

※本体の開口位置・大きさ、グレーチング仕様、専用蓋版等については最寄りの営業所にご相談ください。
※現場打の形状から寸法が変更になる場合がありますので、ご確認ください。



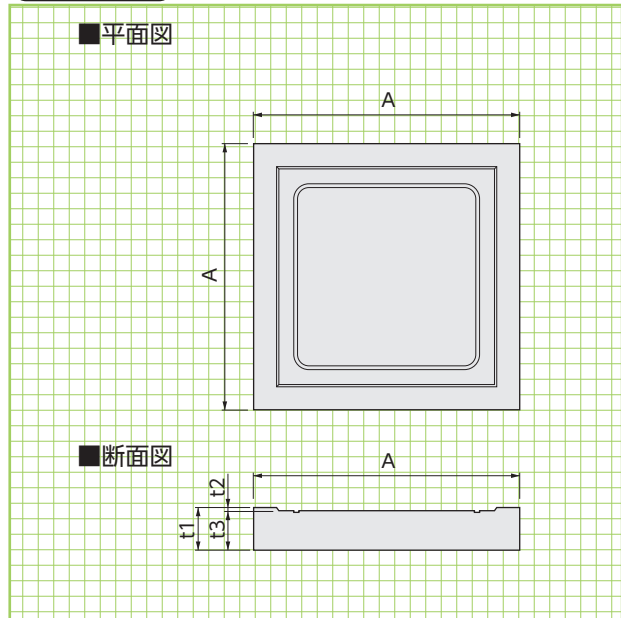
■ 本体



■寸法・重量表

呼称 A × A	寸法(mm)	
	a	H
600× 600	150	600~1100
800× 800	150	600~1300
1000×1000	200	600~1500
1200×1200	200	600~1500
1500×1500	200	600~1500

■ 底版ブロック



■寸法・重量表

呼称	寸法(mm)				参考重量 (kg)
	A	t1	t2	t3	
600用	1100	170	20	150	450
800用	1300	170	20	150	630
1000用	1600	170	20	150	950
1200用	1800	170	20	150	1200
1500用	2100	170	20	150	1620

基本形状図

形状・寸法
重量表

側溝関連

道路関連

管渠類

擁壁類

河川関連

基礎類

貯水槽関連

景観関連

その他