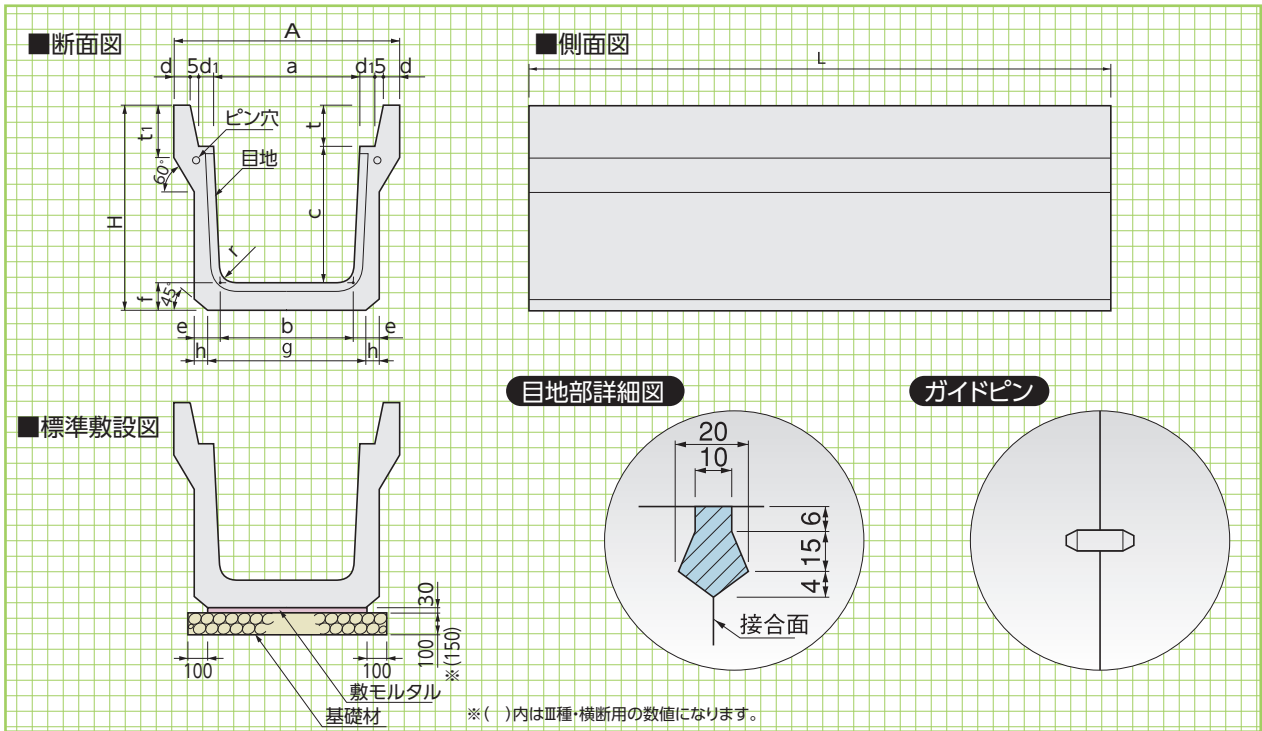


MK側溝〈落蓋側溝〉(T-25)



基本形状図

形状・寸法
重量表



■寸法・重量表

呼称	寸法(mm)															参考重量(kg)	
	A	H	a	b	c	d	d1	e	f	g	h	t	t1	r	L		
Ⅱ種 (縦断用)	250	460	405	250	230	250	45	55	65	65	300	30	90	120	50	2000	333
	300A	520	465	300	280	300	50	55	70	70	360	30	95	140	50	2000	419
	300B	520	565	300	270	400	50	55	70	70	330	40	95	140	50	2000	472
	300C	520	675	300	260	500	50	55	80	80	340	40	95	140	50	2000	585
	400A	630	580	400	370	400	55	55	70	70	430	40	110	140	50	2000	517
	400B	630	690	400	360	500	55	55	80	80	440	40	110	140	50	2000	635
	500A	750	705	500	460	500	60	60	80	80	540	40	125	155	50	2000	700
	500B	750	815	500	450	600	60	60	90	90	550	40	125	175	50	2000	850
	600	850	830	600	550	600	60	60	90	90	650	40	140	175	50	2000	893
	Ⅲ種 (横断用)	250	480	415	250	230	250	55	55	75	75	320	30	90	120	50	1000
300A		540	475	300	280	300	60	55	80	80	380	30	95	140	50	1000	243
300B		540	585	300	270	400	60	55	90	90	370	40	95	140	50	1000	301
300C		550	695	300	260	500	65	55	100	100	380	40	95	140	50	1000	379
400A		650	600	400	370	400	65	55	90	90	470	40	110	155	50	1000	333
400B		650	710	400	360	500	65	55	100	100	480	40	110	155	50	1000	403
500A		770	725	500	460	500	70	60	100	100	580	40	125	175	50	1000	442
500B		770	835	500	450	600	70	60	110	110	590	40	125	175	50	1000	522
600	870	850	600	550	600	70	60	110	110	690	40	140	190	50	1000	554	
許容差	±3	±3	±3	±3	±3	±3	±3	±3	±3	±3	-	±3	-	-	±6	-	

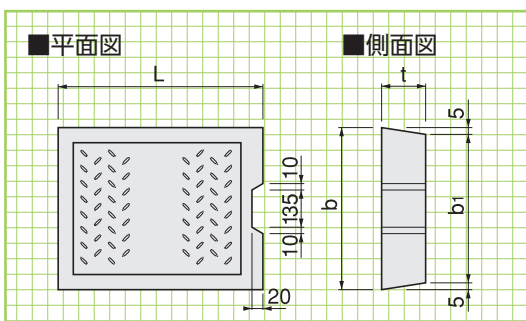
※ グレーに塗られたサイズは営業担当にお問合せください。

※Ⅱ種は L=1000 の製品も製造します。

MK側溝用蓋版

Ⅱ種

形状・寸法
重量表

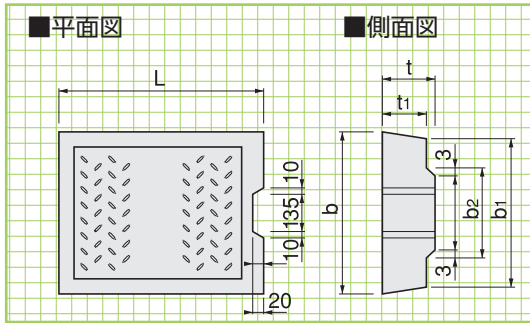


■寸法・重量表

呼称	寸法(mm)				参考重量(kg)
	b	b1	t	L	
Ⅱ種	250	362	352	90	38
	300	412	402	95	46
	400	512	502	110	66
	500	622	612	125	92
	600	722	712	140	120
許容差	±3	-	±3	±3	-

Ⅲ種

形状・寸法
重量表

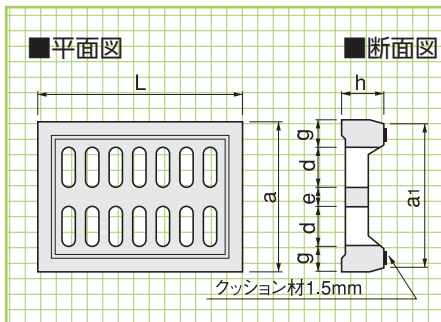


■寸法・重量表

呼称	寸法(mm)						参考重量(kg)	
	b	b1	b2	t	t1	L		
Ⅲ種	250	362	352	240	110	90	500	43
	300	412	402	290	115	95	500	52
	400	512	502	390	130	110	500	75
	500	622	612	490	145	125	500	104
	600	722	712	590	160	140	500	133
許容差	±3	-	±3	±3	-	±3	-	-

※大型車の乗入れや店舗の出入口では、鋼製蓋(L=500)を推奨します。

MK側溝用ファイコン(FRC集水蓋)



■寸法・重量表

呼称	寸法(mm)						参考重量(kg)		
	a	a1	d	e	g	h	L	通常タイプ	細目タイプ
MK-250(Ⅱ種)	362	352	80	50	76	90	500	29	27
MK-300(Ⅱ種)	412	402	105	50	76	95	500	33	32
MK-400(Ⅱ種)	512	502	145	50	86	110	500	48	45
MK-500(Ⅱ種)	622	612	211	50	75	125	500	53	-
許容差	±3	±3	-	-	-	±2	±3	-	-

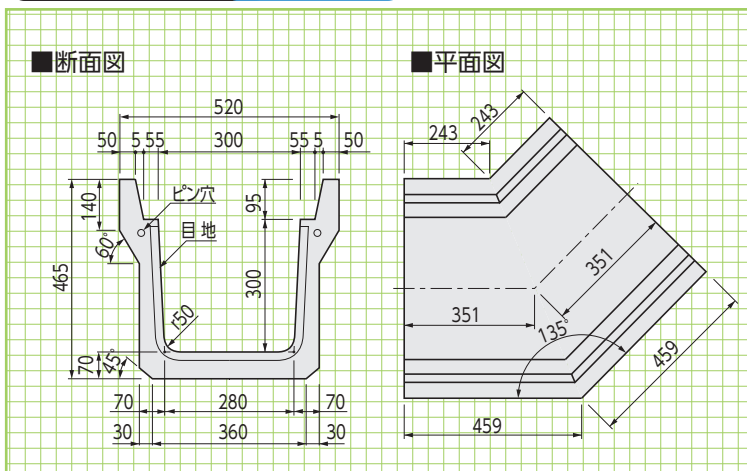
ファイコン
FRC集水蓋

形状・寸法
重量表

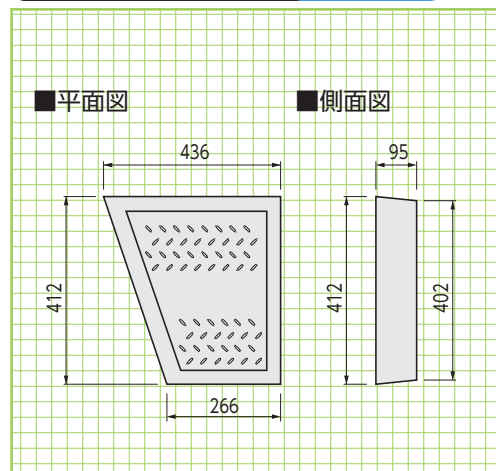
FRC
繊維補強
セメント製品

電柱廻り・コーナー用

コーナー用300A 参考重量:136kg



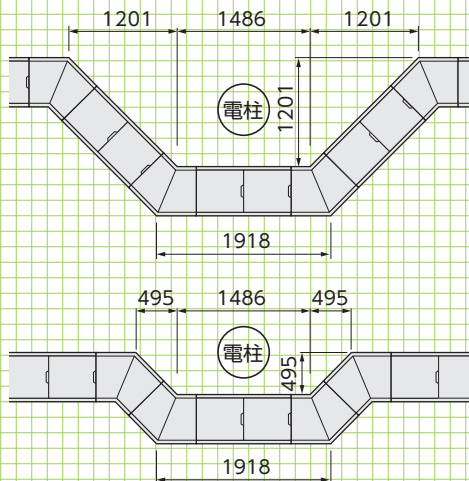
コーナー用300A蓋版 参考重量:30kg



電柱廻り
コーナー部

形状・寸法・重量

電柱廻り部割付図



コーナー部割付図

