

# リボーン側溝〈騒音防止型側溝〉(T-25)

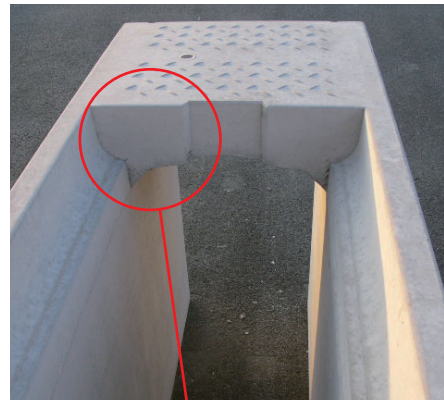
DL 排水 NETIS掲載終了  
CG-980014-VE

本体の受け部が曲面のため確実に騒音が解消できます。

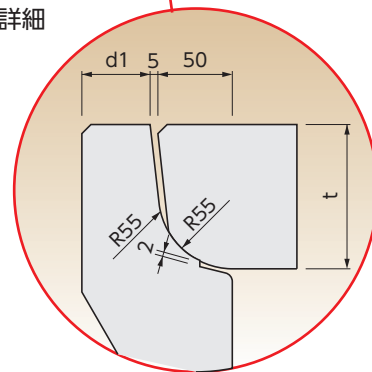
## ●特長

1. 蓋受け部を曲面形状にすることにより、騒音防止効果をもたせています。
2. 騒音防止ゴム等の緩衝材を使用する必要がありません。
3. 蓋のガタツキによる摩耗・角破損がなくなります。
4. 本体と蓋の隙間に砂等が入ってのガタツキがなく、むしろ安定させます。
5. 本体の受け部が曲面のため側溝清掃が容易で、異物もたまりません。
6. 曲面のため、蓋の取り外しが容易です。
7. 蓋の表面にすべり止め加工（縞鋼板模様）を施しています。
8. この側溝敷設に関し、特殊な施工技術は必要ありません。
9. 縦断及び電柱廻りと交差点コーナー用に対応できます。
10. 自由勾配型側溝の側面部には「ノックアウト孔」を2箇所設けていますので、鉄筋を破損することなく水の引き込みパイプが取り付けられます。

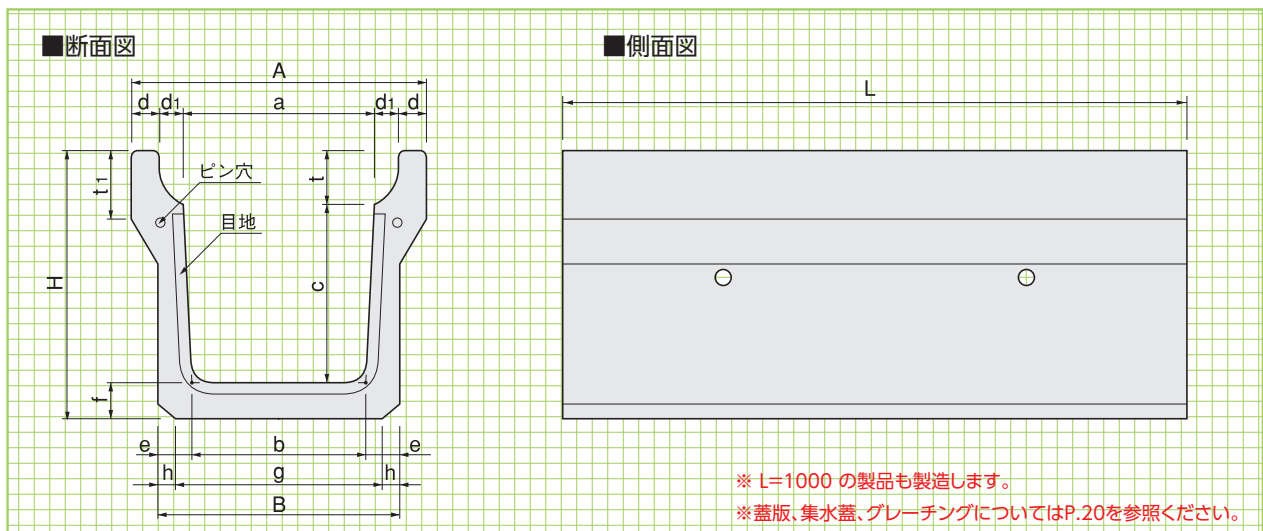
11. T-25対応製品



■蓋掛部詳細



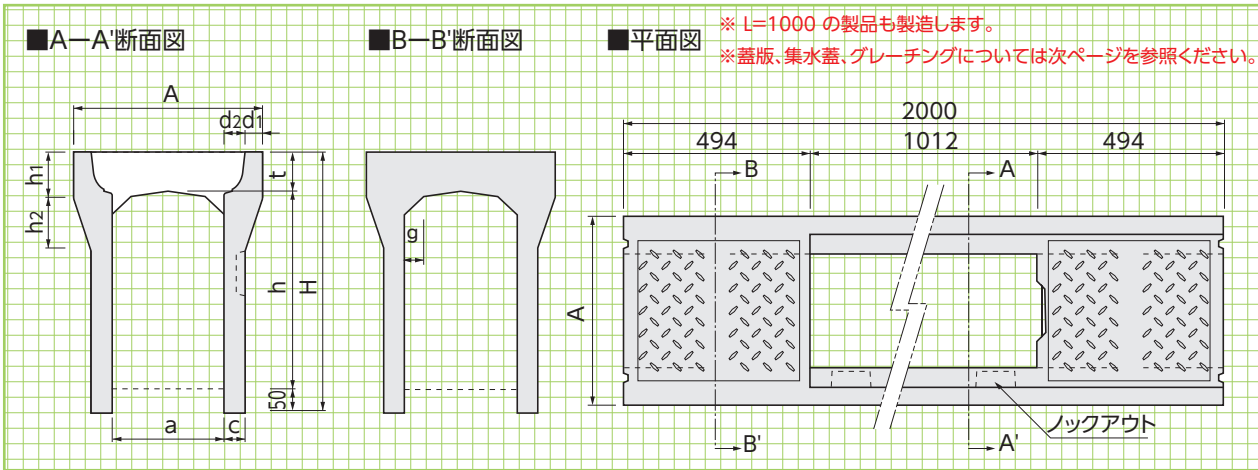
## 〈騒音防止型落蓋側溝〉(T-25)



## ■寸法・重量表

呼称	寸法 (mm)															参考重量 (kg)
	A	B	a	b	c	d	d <sub>1</sub>	e	H	f	g	h	t <sub>1</sub>	t	L	
250	460	360	250	230	250	50	55	65	405	65	300	30	120	90	2000	342
300A	520	420	300	280	300	55	55	70	465	70	360	30	140	95	2000	428
300B	520	410	300	270	400	55	55	70	565	70	330	40	140	95	2000	481
300C	520	420	300	260	500	55	55	80	675	80	340	40	140	95	2000	594
400A	630	510	400	370	400	60	55	70	580	70	430	40	140	110	2000	527
400B	630	520	400	360	500	60	55	80	690	80	440	40	140	110	2000	645
500A	750	620	500	460	500	70	55	80	705	80	540	40	155	125	2000	716
500B	750	630	500	450	600	70	55	90	815	90	550	40	175	125	2000	872
許容差	±3	±3	±3	±3	±3	—	—	—	±3	—	±3	—	—	—	±6	—

〈騒音防止型自由勾配側溝〉(T-25) (縦断用)



縦断用  
基本形状図  
水路幅  
300~600

形状・寸法  
重量表

■寸法・重量表

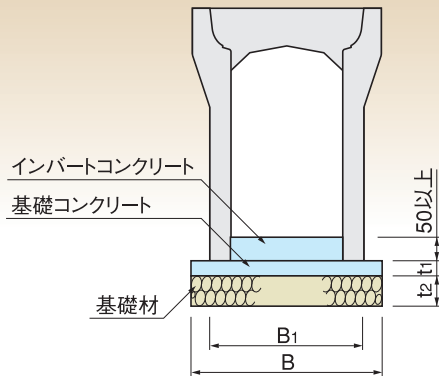
呼称 a×h	寸法(mm)											参考重量 (kg/本)
	A	H	t	h	d1	d2	h1	h2	c	g	L	
250× 250	250	390	90	250	45	55	95	145	50	30	2000	310
	300	440	90	300	45	55	95	145	50	30	2000	330
	400	540	90	400	45	55	95	145	50	30	2000	380
	500	640	90	500	45	55	95	145	50	30	2000	430
	600	740	90	600	45	55	95	145	50	30	2000	480
300× 300	300	445	95	300	45	55	95	150	55	50	2000	360
	400	545	95	400	45	55	95	150	55	50	2000	410
	500	645	95	500	45	55	95	150	55	50	2000	460
	600	745	95	600	45	55	95	160	65	50	2000	570
	700	845	95	700	45	55	95	160	65	50	2000	630
	800	945	95	800	45	55	95	160	65	50	2000	690
	900	1045	95	900	45	55	95	170	75	50	2000	835
	1000	1145	95	1000	45	55	95	170	75	50	2000	905
	1100	1245	95	1100	45	55	95	170	75	50	2000	975
	1200	1345	95	1200	45	55	95	170	75	50	2000	1045
400× 400	400	560	110	400	50	55	110	160	60	50	2000	490
	500	660	110	500	50	55	110	160	60	50	2000	545
	600	760	110	600	50	55	110	160	60	50	2000	600
	700	860	110	700	50	55	110	170	70	50	2000	725
	800	960	110	800	50	55	110	170	70	50	2000	790
	900	1060	110	900	50	55	110	170	70	50	2000	855
	1000	1160	110	1000	50	55	110	180	80	50	2000	1015
	1100	1260	110	1100	50	55	110	180	80	50	2000	1090
	1200	1360	110	1200	50	55	110	180	80	50	2000	1165
	500× 500	500	675	125	500	55	55	125	170	70	50	2000
600		775	125	600	55	55	125	170	70	50	2000	725
700		875	125	700	55	55	125	170	70	50	2000	790
800		975	125	800	55	55	125	170	70	50	2000	855
900		1075	125	900	55	55	125	180	85	50	2000	1045
1000		1175	125	1000	55	55	125	180	85	50	2000	1125
1100		1275	125	1100	55	55	125	180	85	50	2000	1205
1200		1375	125	1200	55	55	125	190	95	50	2000	1400
1300		1475	125	1300	55	55	125	190	95	50	2000	1490
1400		1575	125	1400	55	55	125	190	95	50	2000	1580
600× 600	600	790	140	600	60	55	140	180	75	50	2000	830
	700	890	140	700	60	55	140	180	75	50	2000	900
	800	990	140	800	60	55	140	180	75	50	2000	970
	900	1090	140	900	60	55	140	180	75	50	2000	1040
	1000	1190	140	1000	60	55	140	190	90	50	2000	1250
	1100	1290	140	1100	60	55	140	190	90	50	2000	1335
	1200	1390	140	1200	60	55	140	190	90	50	2000	1420
	1300	1490	140	1300	60	55	140	200	100	50	2000	1625
	1400	1590	140	1400	60	55	140	200	100	50	2000	1720
	1500	1690	140	1500	60	55	140	200	100	50	2000	1815
許容差	±5	±5	±3	±3	±3	-	-	-	±3	-	±5	-

〈騒音防止型自由勾配側溝〉(T-25) (縦断用)

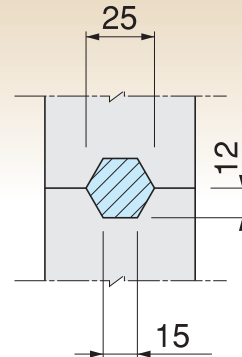
標準敷設図

形状・寸法  
敷設材料表

■標準敷設図



■側壁ジョイント



■標準敷設材料表

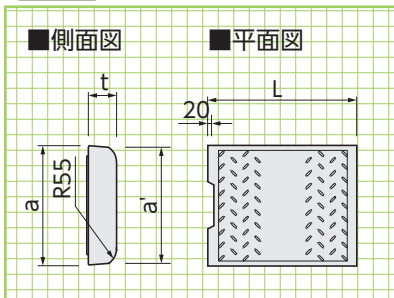
(10m当り)

呼称	基礎工							
	B (mm)	B <sub>1</sub> (mm)	t <sub>1</sub> (mm)	t <sub>2</sub> (mm)	基礎材 (m <sup>2</sup> )	基礎コンクリート (m <sup>3</sup> )	型枠 (m <sup>2</sup> )	本体 (本)
250× 250~ 600	450	350	50	100	4.50	0.23	1.00	5
300×	300~ 500	410	50	100	5.10	0.26	1.00	5
	600~ 800	530	430	50	5.30	0.27	1.00	5
	900~1200	550	450	50	5.50	0.28	1.00	5
400×	400~ 600	620	520	70	6.20	0.43	1.40	5
	700~ 900	640	540	70	6.40	0.45	1.40	5
	1000~1200	660	560	70	6.60	0.46	1.40	5
500×	500~ 800	740	640	90	7.40	0.67	1.80	5
	900~1100	770	670	90	7.70	0.69	1.80	5
	1200~1400	790	690	90	7.90	0.71	1.80	5
600×	600~ 900	850	750	120	8.50	1.02	2.40	5
	1000~1200	880	780	120	8.80	1.06	2.40	5
	1300~1500	900	800	120	9.00	1.08	2.40	5

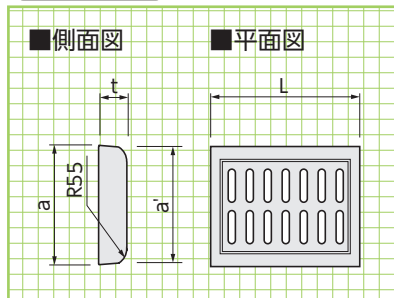
蓋版  
集水蓋  
グレーチング

形状・寸法  
重量表

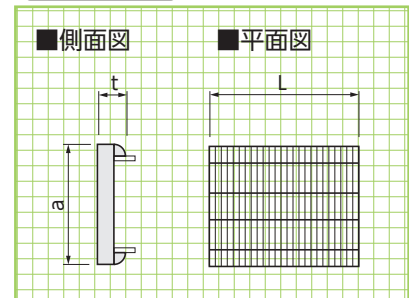
■蓋版



■FRC集水蓋



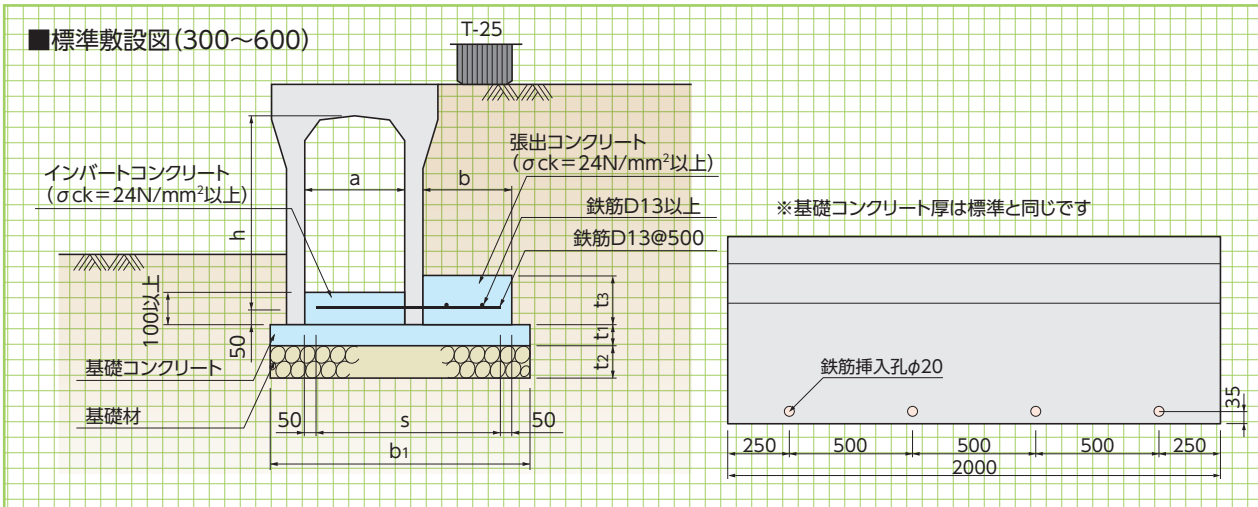
■グレーチング



呼称 a×h	a (mm)	a' (mm)	t (mm)	L (mm)	重量(kg)				
					蓋版	FRC集水蓋	FRC集水蓋細目	グレーチング普通目	グレーチング細目
250用	350	335	90	498	37	—	25	14	16
300用	400	385	95	498	43	35	32	18	20
400用	500	485	110	498	63	51	47	23	29
500用	600	585	125	498	86	61	—	34	50
600用	700	685	140	498	110	78	—	41	62

# 片土圧による土留工法(縦断用)

○リボーン側溝を土留として兼用する場合は、張り出し部を設けて安定を確保します。



片土圧による  
土留工法  
水路幅  
300~600

形状・寸法  
張り出し部寸法表

■張り出し部の寸法表

(10m当り)

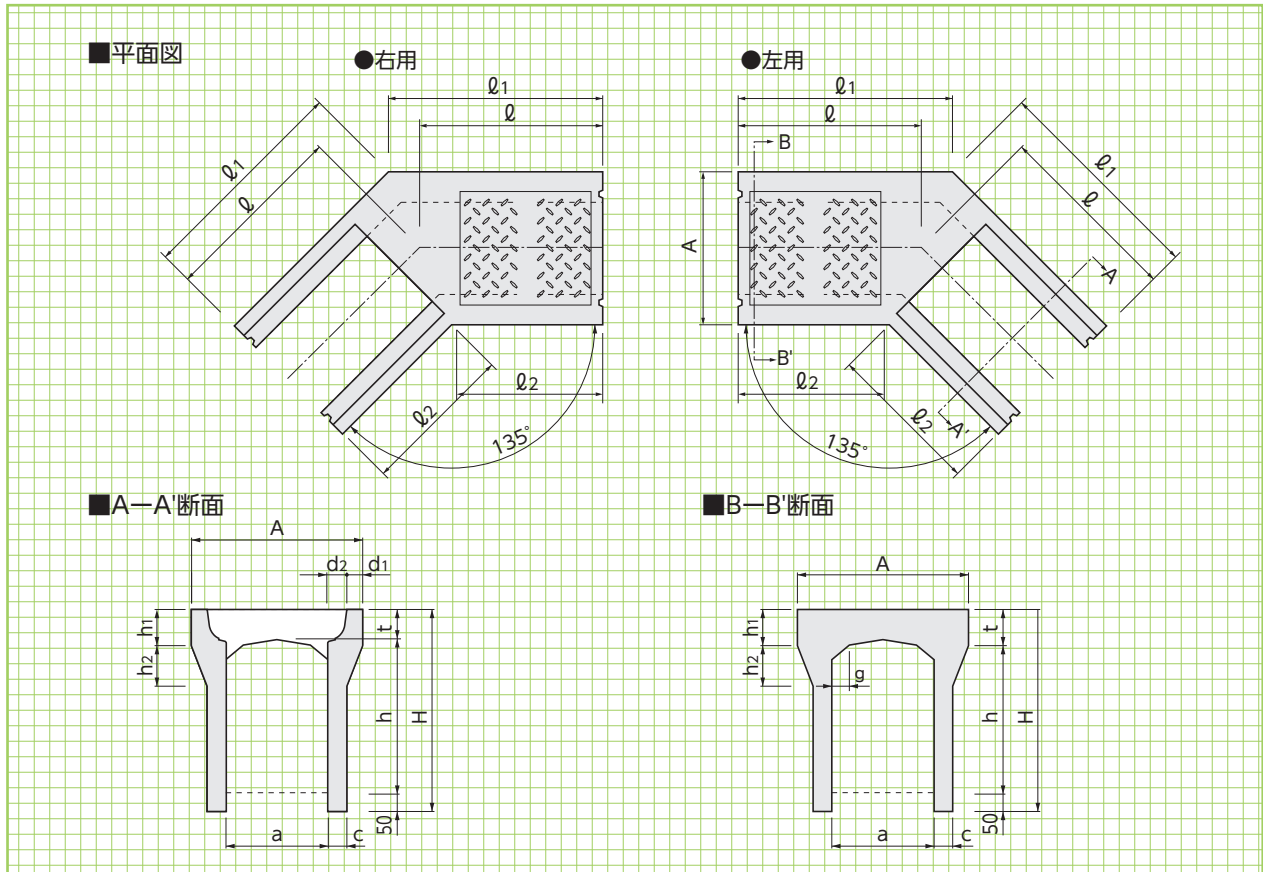
呼称 a×h	寸法(mm)						基礎材 (m <sup>2</sup> )	基礎コンクリート (m <sup>3</sup> )	同左型枠 (m <sup>2</sup> )	張出コンクリート (m <sup>3</sup> )	同左型枠 (m <sup>2</sup> )	
	s	b	b <sub>1</sub>	t <sub>1</sub>	t <sub>2</sub>	t <sub>3</sub>						
300×	300	655	400	910	50	100	150	9.10	0.455	1.00	0.600	1.50
	400	655	400	910	50	100	150	9.10	0.455	1.00	0.600	1.50
	500	755	500	1010	50	100	150	10.10	0.505	1.00	0.750	1.50
	600	765	500	1030	50	100	150	10.30	0.515	1.00	0.750	1.50
	700	865	600	1130	50	100	150	11.30	0.565	1.00	0.900	1.50
	800	865	600	1130	50	100	150	11.30	0.565	1.00	0.900	1.50
	900	925	650	1200	50	100	150	12.00	0.600	1.00	0.975	1.50
	1000	925	650	1200	50	100	150	12.00	0.600	1.00	0.975	1.50
	1100	975	700	1250	50	100	150	12.50	0.625	1.00	1.050	1.50
1200	1075	800	1350	50	100	150	13.50	0.675	1.00	1.200	1.50	
400×	400	810	450	1070	70	100	150	10.70	0.749	1.40	0.675	1.50
	500	810	450	1070	70	100	150	10.70	0.749	1.40	0.675	1.50
	600	910	550	1170	70	100	150	11.70	0.819	1.40	0.825	1.50
	700	920	550	1190	70	100	150	11.90	0.833	1.40	0.825	1.50
	800	970	600	1240	70	100	150	12.40	0.868	1.40	0.900	1.50
	900	970	600	1240	70	100	150	12.40	0.868	1.40	0.900	1.50
	1000	1080	700	1360	70	100	150	13.60	0.952	1.40	1.050	1.50
	1100	1080	700	1360	70	100	150	13.60	0.952	1.40	1.050	1.50
	1200	1130	750	1410	70	100	150	14.10	0.987	1.40	1.125	1.50
500×	500	870	400	1140	90	100	150	11.40	1.026	1.80	0.600	1.50
	600	970	500	1240	90	100	150	12.40	1.116	1.80	0.750	1.50
	700	970	500	1240	90	100	150	12.40	1.116	1.80	0.750	1.50
	800	1070	600	1340	90	100	150	13.40	1.206	1.80	0.900	1.50
	900	1085	600	1370	90	100	150	13.70	1.233	1.80	0.900	1.50
	1000	1185	700	1470	90	100	150	14.70	1.323	1.80	1.050	1.50
	1100	1185	700	1470	90	100	150	14.70	1.323	1.80	1.050	1.50
	1200	1245	750	1540	90	100	150	15.40	1.386	1.80	1.125	1.50
	1300	1245	750	1540	90	100	150	15.40	1.386	1.80	1.125	1.50
1400	1295	800	1590	90	100	150	15.90	1.431	1.80	1.200	1.50	
600×	600	975	400	1250	120	100	150	12.50	1.500	2.40	0.600	1.50
	700	1125	550	1400	120	100	150	14.00	1.680	2.40	0.825	1.50
	800	1125	550	1400	120	100	150	14.00	1.680	2.40	0.825	1.50
	900	1175	600	1450	120	100	150	14.50	1.740	2.40	0.900	1.50
	1000	1190	600	1480	120	100	150	14.80	1.778	2.40	0.900	1.50
	1100	1290	700	1580	120	100	150	15.80	1.896	2.40	1.050	1.50
	1200	1290	700	1580	120	100	150	15.80	1.896	2.40	1.050	1.50
	1300	1400	800	1700	120	100	150	17.00	2.040	2.40	1.200	1.50
	1400	1400	800	1700	120	100	150	17.00	2.040	2.40	1.200	1.50
1500	1450	850	1750	120	100	150	17.50	2.100	2.40	1.275	1.50	

※ L=1000 の製品も製造します。

〈騒音防止型自由勾配側溝〉(T-25) (縦断用コーナー部)

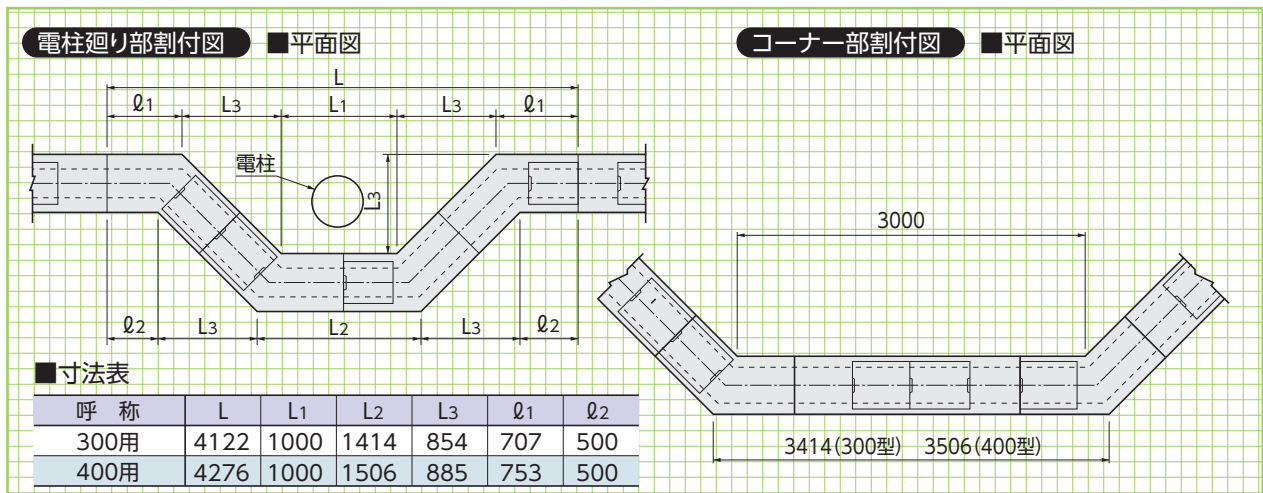
RC側溝  
電柱廻り  
コーナー部

形状・寸法  
重量表



■寸法・重量表

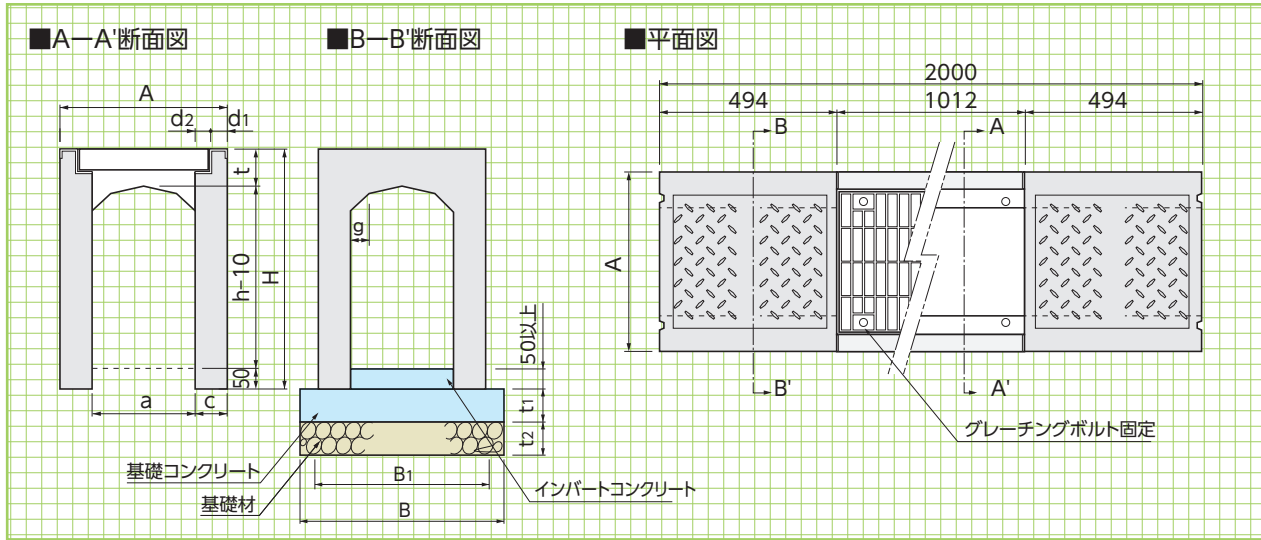
呼称 a×h	A	H	t	d1	d2	h1	h2	c	g	ℓ	ℓ1	ℓ2	参考重量 (kg)
300×300	500	445	95	45	55	95	160	65	50	604	707	500	245
400	500	545	95	45	55	95	160	65	50	604	707	500	280
500	500	645	95	45	55	95	160	65	50	604	707	500	320
600	500	745	95	45	55	95	160	65	50	604	707	500	355
700	500	845	95	45	55	95	160	65	50	604	707	500	390
800	500	945	95	45	55	95	160	65	50	604	707	500	430
400×400	610	560	110	50	55	110	170	70	50	626	753	500	350
500	610	660	110	50	55	110	170	70	50	626	753	500	390
600	610	760	110	50	55	110	170	70	50	626	753	500	430
700	610	860	110	50	55	110	170	70	50	626	753	500	470
800	610	960	110	50	55	110	170	70	50	626	753	500	510
900	610	1060	110	50	55	110	170	70	50	626	753	500	555



■寸法表

呼称	L	L1	L2	L3	Q1	Q2
300用	4122	1000	1414	854	707	500
400用	4276	1000	1506	885	753	500

〈騒音防止型自由勾配側溝〉(T-25) (横断用)



横断用

水路幅  
300~600

形状・寸法  
重量表

側溝関連

道路関連

管渠類

擁壁類

河川関連

基礎類

貯水槽関連

景観関連

その他

■寸法・重量表

(10m当り)

呼称 a×h	寸法(mm)											基礎材 (m <sup>2</sup> )	基礎コンクリート (m <sup>3</sup> )	基礎型枠 (m <sup>2</sup> )	参考重量 (kg/本)	
	A	H	t	d1	d2	c	g	B	B1	t1	t2					
300×	300	500	445	105	45	55	100	50	600	500	100	100	6.00	0.600	2.00	510
	400	500	545	105	45	55	100	50	600	500	100	100	6.00	0.600	2.00	610
	500	500	645	105	45	55	100	50	600	500	100	100	6.00	0.600	2.00	700
	600	500	745	105	45	55	100	50	600	500	100	100	6.00	0.600	2.00	800
	700	500	845	105	45	55	100	50	600	500	100	100	6.00	0.600	2.00	890
	800	500	945	105	45	55	100	50	600	500	100	100	6.00	0.600	2.00	990
	900	500	1045	105	45	55	100	50	600	500	100	100	6.00	0.600	2.00	1090
	1000	500	1145	105	45	55	100	50	600	500	100	100	6.00	0.600	2.00	1180
	1100	500	1245	105	45	55	100	50	600	500	100	100	6.00	0.600	2.00	1280
	1200	500	1345	105	45	55	100	50	600	500	100	100	6.00	0.600	2.00	1380
400×	400	610	560	120	50	55	105	50	710	610	100	100	7.10	0.710	2.00	680
	500	610	660	120	50	55	105	50	710	610	100	100	7.10	0.710	2.00	780
	600	610	760	120	50	55	105	50	710	610	100	100	7.10	0.710	2.00	880
	700	610	860	120	50	55	105	50	710	610	100	100	7.10	0.710	2.00	990
	800	610	960	120	50	55	105	50	710	610	100	100	7.10	0.710	2.00	1090
	900	610	1060	120	50	55	105	50	710	610	100	100	7.10	0.710	2.00	1190
	1000	610	1160	120	50	55	105	50	710	610	100	100	7.10	0.710	2.00	1290
	1100	610	1260	120	50	55	105	50	710	610	100	100	7.10	0.710	2.00	1390
	1200	610	1360	120	50	55	105	50	710	610	100	100	7.10	0.710	2.00	1490
	500×	500	720	675	135	55	55	110	50	820	720	150	150	8.20	1.230	3.00
600		720	775	135	55	55	110	50	820	720	150	150	8.20	1.230	3.00	1100
700		720	875	135	55	55	110	50	820	720	150	150	8.20	1.230	3.00	1200
800		720	975	135	55	55	110	50	820	720	150	150	8.20	1.230	3.00	1310
900		720	1075	135	55	55	110	50	820	720	150	150	8.20	1.230	3.00	1410
1000		720	1175	135	55	55	110	50	820	720	150	150	8.20	1.230	3.00	1520
1100		720	1275	135	55	55	110	50	820	720	150	150	8.20	1.230	3.00	1630
1200		720	1375	135	55	55	110	50	820	720	150	150	8.20	1.230	3.00	1730
1300		720	1475	135	55	55	110	50	820	720	150	150	8.20	1.230	3.00	1840
1400		720	1575	135	55	55	110	50	820	720	150	150	8.20	1.230	3.00	1940
600×	600	830	790	150	60	55	115	50	930	830	150	150	9.30	1.395	3.00	1220
	700	830	890	150	60	55	115	50	930	830	150	150	9.30	1.395	3.00	1330
	800	830	990	150	60	55	115	50	930	830	150	150	9.30	1.395	3.00	1440
	900	830	1090	150	60	55	115	50	930	830	150	150	9.30	1.395	3.00	1550
	1000	830	1190	150	60	55	115	50	930	830	150	150	9.30	1.395	3.00	1660
	1100	830	1290	150	60	55	115	50	930	830	150	150	9.30	1.395	3.00	1770
	1200	830	1390	150	60	55	115	50	930	830	150	150	9.30	1.395	3.00	1880
	1300	830	1490	150	60	55	115	50	930	830	150	150	9.30	1.395	3.00	1990
	1400	830	1590	150	60	55	115	50	930	830	150	150	9.30	1.395	3.00	2100
	1500	830	1690	150	60	55	115	50	930	830	150	150	9.30	1.395	3.00	2210

※L=1000の製品も製作致します。