

# SW可変深溝側溝〈可変深溝側溝〉(T-25)

DL NETIS掲載終了  
QS-130006-A 排水

特許登録第4344340号

## ●特長

### 1.施工性に優れています

従来の可変側溝と異なり基礎コンクリートが不要です。天版を開口することによりインバートコンクリート打設の施工性をアップしました。

### 2.優れた性能

底版に開口を設けることによりインバートコンクリートの剥離を軽減しました。排水性舗装対応製品には集水穴を設けてあります

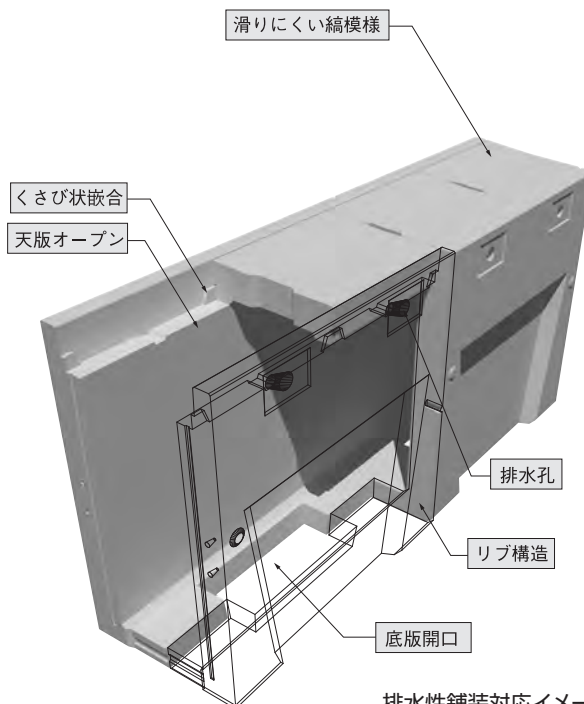
### 3.蓋版の位置ずれ、ガタツキ防止

本体と蓋版がくさび状の凹凸によって嵌合するため施工しやすく、蓋版の位置ずれが生じません。また本体と蓋がしっかりと嵌合するため、ガタツキ音を最小限にとどめます。

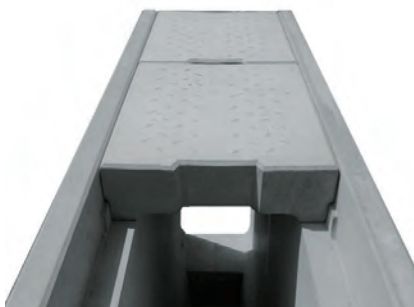
### 4.たわみ防止のためリブ構造を採用しました

### 5.蓋版がすべて取り外し可能で維持管理が容易です

### 6.T-25対応製品

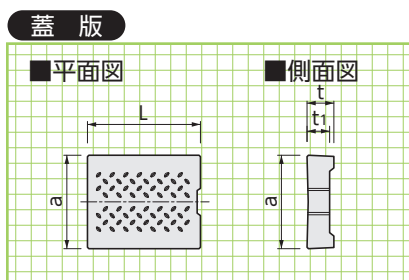


排水性舗装対応イメージ

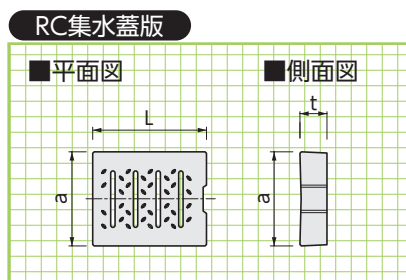


縦断用  
専用蓋版  
グレーチング

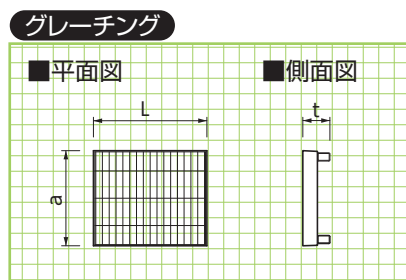
形状・寸法  
重量表



呼称	寸法(mm)				参考重量(kg)
	a	t	t1	L	
300用	412	118	100	498	49
400用	512	118	-	498	68
500用	622	128	-	498	90
600用	722	138	-	498	112



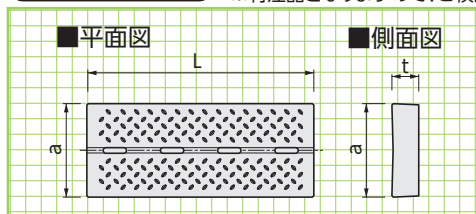
呼称	寸法(mm)				参考重量(kg)
	a	t	L	t1	
300用	412	118	498	48	
400用	512	118	498	62	
500用	622	128	498	83	
600用	722	138	498	103	



呼称	寸法(mm)			参考重量(kg)
	a	t	L	
300用	410	120	495	19.5
400用	510	120	495	24.2
500用	620	130	495	32.1
600用	720	140	495	40.4

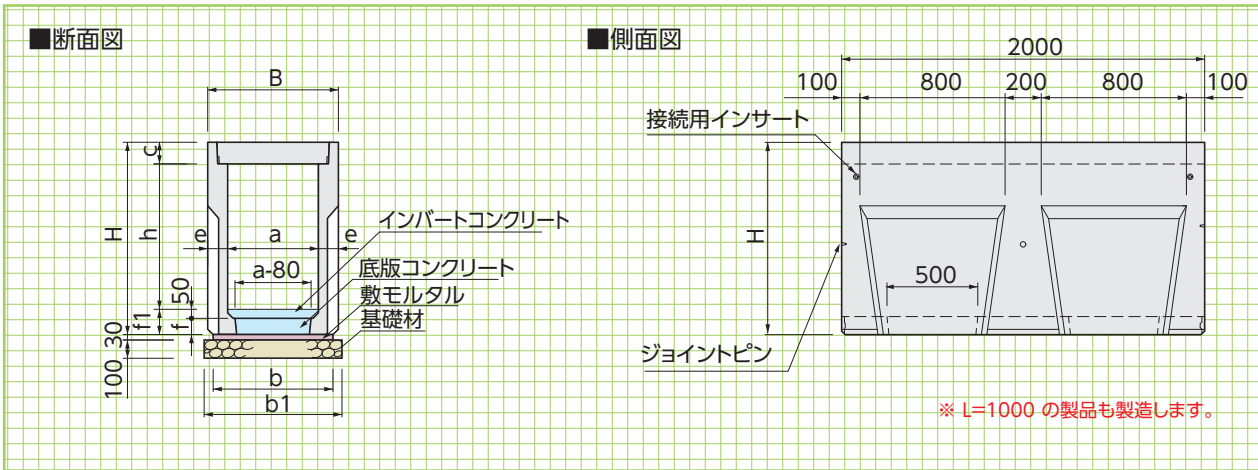
### スリット集水蓋版

※特注品となりますので、ご検討の際には営業担当にご相談ください。



呼称	寸法(mm)			参考重量(kg)
	a	t	L	
300用	412	118	998	113
400用	512	118	998	142
500用	622	128	998	187
600用	722	138	998	235

(縦断用)



縦断用  
基本形状図  
寸法・重量及び  
標準敷設材料表

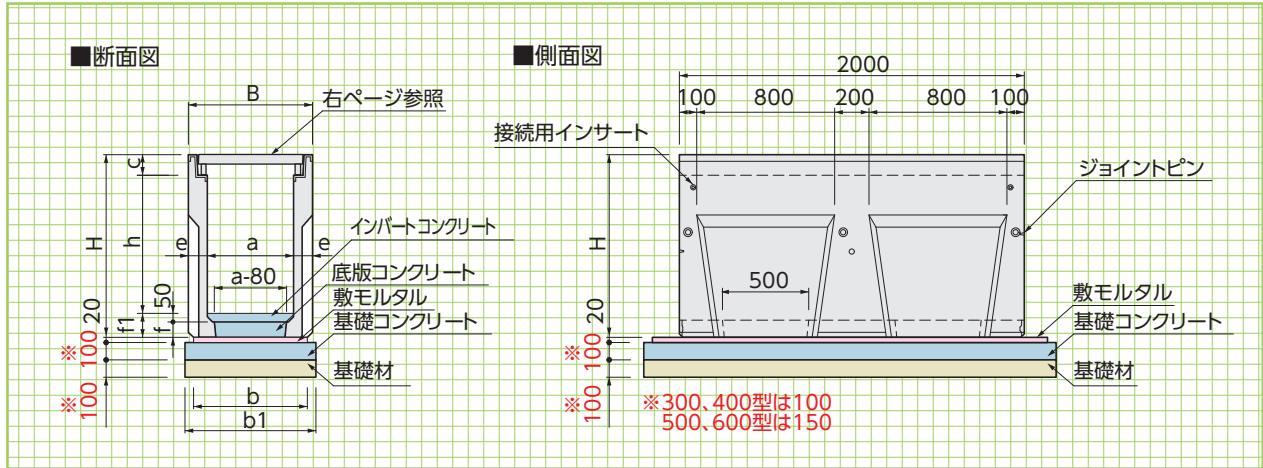
■寸法・重量及び標準敷設材料表

呼称 a×h	寸法(mm)										参考重量 (kg)	基礎工(側溝5本:10m当り)		
	B	a	b	b1	c	h	H	e	f	f1		基礎材 (m <sup>2</sup> )	敷モルタル (m <sup>3</sup> )	底板コンクリート (m <sup>3</sup> )
300× 300	520	300	460	660	120	300	540	110	70	120	415	6.60	0.138	0.072
300× 400	520	300	460	660	120	400	640	110	70	120	520	6.60	0.138	0.072
300× 500	520	300	460	660	120	500	740	110	70	120	620	6.60	0.138	0.072
300× 600	520	300	460	660	120	600	860	110	90	140	655	6.60	0.138	0.093
300× 700	520	300	460	660	120	700	960	110	90	140	760	6.60	0.138	0.093
300× 800	520	300	460	660	120	800	1060	110	90	140	860	6.60	0.138	0.093
300× 900	520	300	460	660	120	900	1170	110	100	150	925	6.60	0.138	0.103
300×1000	520	300	460	660	120	1000	1270	110	100	150	1025	6.60	0.138	0.103
300×1100	520	300	460	660	120	1100	1370	110	100	150	1130	6.60	0.138	0.103
300×1200	520	300	460	660	120	1200	1470	110	100	150	1235	6.60	0.138	0.103
400× 400	630	400	550	750	120	400	650	115	80	130	525	7.50	0.165	0.122
400× 500	630	400	550	750	120	500	750	115	80	130	635	7.50	0.165	0.122
400× 600	630	400	550	750	120	600	850	115	80	130	735	7.50	0.165	0.122
400× 700	630	400	550	750	120	700	960	115	90	140	790	7.50	0.165	0.137
400× 800	630	400	550	750	120	800	1060	115	90	140	900	7.50	0.165	0.137
400× 900	630	400	550	750	120	900	1160	115	90	140	1000	7.50	0.165	0.137
400×1000	630	400	550	750	120	1000	1270	115	100	150	1060	7.50	0.165	0.152
400×1100	630	400	550	750	120	1100	1370	115	100	150	1165	7.50	0.165	0.152
400×1200	630	400	550	750	120	1200	1470	115	100	150	1275	7.50	0.165	0.152
400×1300	630	400	550	750	120	1300	1570	115	100	150	1380	7.50	0.165	0.152
500× 500	750	500	650	850	130	500	770	125	90	140	700	8.50	0.195	0.181
500× 600	750	500	650	850	130	600	870	125	90	140	820	8.50	0.195	0.181
500× 700	750	500	650	850	130	700	970	125	90	140	935	8.50	0.195	0.181
500× 800	750	500	650	850	130	800	1080	125	100	150	975	8.50	0.195	0.201
500× 900	750	500	650	850	130	900	1180	125	100	150	1095	8.50	0.195	0.201
500×1000	750	500	650	850	130	1000	1280	125	100	150	1210	8.50	0.195	0.201
500×1100	750	500	650	850	130	1100	1380	125	100	150	1275	8.50	0.195	0.201
500×1200	750	500	650	850	130	1200	1480	125	100	150	1395	8.50	0.195	0.201
500×1300	750	500	650	850	130	1300	1580	125	100	150	1510	8.50	0.195	0.201
500×1400	750	500	650	850	130	1400	1680	125	100	150	1630	8.50	0.195	0.201
600× 600	860	600	760	960	140	600	890	130	100	150	860	9.60	0.228	0.250
600× 700	860	600	760	960	140	700	990	130	100	150	980	9.60	0.228	0.250
600× 800	860	600	760	960	140	800	1090	130	100	150	1105	9.60	0.228	0.250
600× 900	860	600	760	960	140	900	1190	130	100	150	1155	9.60	0.228	0.250
600×1000	860	600	760	960	140	1000	1290	130	100	150	1280	9.60	0.228	0.250
600×1100	860	600	760	960	140	1100	1390	130	100	150	1400	9.60	0.228	0.250
600×1200	860	600	760	960	140	1200	1500	130	110	160	1470	9.60	0.228	0.275
600×1300	860	600	760	960	140	1300	1600	130	110	160	1595	9.60	0.228	0.275
600×1400	860	600	760	960	140	1400	1700	130	110	160	1715	9.60	0.228	0.275
600×1500	860	600	760	960	140	1500	1800	130	110	160	1840	9.60	0.228	0.275

(横断用)

横断用  
基本形状図

寸法・重量及び  
標準敷設材料表



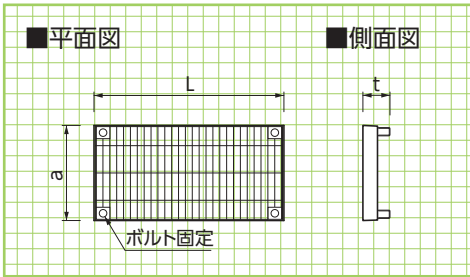
※ L=1000 の製品も製造します。

■寸法・重量及び標準敷設材料表

呼称 a × h	寸法(mm)										参考重量 (kg)	基礎工(側溝5本:10m当り)				
	B	a	b	b1	c	h	H	e	f	f1		基礎材 (m <sup>2</sup> )	敷モルタル (m <sup>3</sup> )	底板コンクリート (m <sup>3</sup> )	基礎コンクリート (m <sup>3</sup> )	基礎型枠 (m <sup>2</sup> )
300× 300	520	300	460	660	120	300	540	110	70	120	415	6.60	0.092	0.072	0.660	2.00
300× 400	520	300	460	660	120	400	640	110	70	120	520	6.60	0.092	0.072	0.660	2.00
300× 500	520	300	460	660	120	500	740	110	70	120	620	6.60	0.092	0.072	0.660	2.00
300× 600	520	300	460	660	120	600	860	110	90	140	655	6.60	0.092	0.093	0.660	2.00
300× 700	520	300	460	660	120	700	960	110	90	140	760	6.60	0.092	0.093	0.660	2.00
300× 800	520	300	460	660	120	800	1060	110	90	140	860	6.60	0.092	0.093	0.660	2.00
300× 900	520	300	460	660	120	900	1170	110	100	150	925	6.60	0.092	0.103	0.660	2.00
300×1000	520	300	460	660	120	1000	1270	110	100	150	1025	6.60	0.092	0.103	0.660	2.00
300×1100	520	300	460	660	120	1100	1370	110	100	150	1130	6.60	0.092	0.103	0.660	2.00
300×1200	520	300	460	660	120	1200	1470	110	100	150	1235	6.60	0.092	0.103	0.660	2.00
400× 400	630	400	550	750	120	400	650	115	80	130	525	7.50	0.110	0.122	0.750	2.00
400× 500	630	400	550	750	120	500	750	115	80	130	635	7.50	0.110	0.122	0.750	2.00
400× 600	630	400	550	750	120	600	850	115	80	130	735	7.50	0.110	0.122	0.750	2.00
400× 700	630	400	550	750	120	700	960	115	90	140	790	7.50	0.110	0.137	0.750	2.00
400× 800	630	400	550	750	120	800	1060	115	90	140	900	7.50	0.110	0.137	0.750	2.00
400× 900	630	400	550	750	120	900	1160	115	90	140	1000	7.50	0.110	0.137	0.750	2.00
400×1000	630	400	550	750	120	1000	1270	115	100	150	1060	7.50	0.110	0.152	0.750	2.00
400×1100	630	400	550	750	120	1100	1370	115	100	150	1165	7.50	0.110	0.152	0.750	2.00
400×1200	630	400	550	750	120	1200	1470	115	100	150	1275	7.50	0.110	0.152	0.750	2.00
400×1300	630	400	550	750	120	1300	1570	115	100	150	1380	7.50	0.110	0.152	0.750	2.00
500× 500	750	500	650	850	130	500	770	125	90	140	700	8.50	0.130	0.181	1.275	3.00
500× 600	750	500	650	850	130	600	870	125	90	140	820	8.50	0.130	0.181	1.275	3.00
500× 700	750	500	650	850	130	700	970	125	90	140	935	8.50	0.130	0.181	1.275	3.00
500× 800	750	500	650	850	130	800	1080	125	100	150	975	8.50	0.130	0.201	1.275	3.00
500× 900	750	500	650	850	130	900	1180	125	100	150	1095	8.50	0.130	0.201	1.275	3.00
500×1000	750	500	650	850	130	1000	1280	125	100	150	1210	8.50	0.130	0.201	1.275	3.00
500×1100	750	500	650	850	130	1100	1380	125	100	150	1275	8.50	0.130	0.201	1.275	3.00
500×1200	750	500	650	850	130	1200	1480	125	100	150	1395	8.50	0.130	0.201	1.275	3.00
500×1300	750	500	650	850	130	1300	1580	125	100	150	1510	8.50	0.130	0.201	1.275	3.00
500×1400	750	500	650	850	130	1400	1680	125	100	150	1630	8.50	0.130	0.201	1.275	3.00
600× 600	860	600	760	960	140	600	890	130	100	150	860	9.60	0.152	0.250	1.440	3.00
600× 700	860	600	760	960	140	700	990	130	100	150	980	9.60	0.152	0.250	1.440	3.00
600× 800	860	600	760	960	140	800	1090	130	100	150	1105	9.60	0.152	0.250	1.440	3.00
600× 900	860	600	760	960	140	900	1190	130	100	150	1155	9.60	0.152	0.250	1.440	3.00
600×1000	860	600	760	960	140	1000	1290	130	100	150	1280	9.60	0.152	0.250	1.440	3.00
600×1100	860	600	760	960	140	1100	1390	130	100	150	1400	9.60	0.152	0.250	1.440	3.00
600×1200	860	600	760	960	140	1200	1500	130	110	160	1470	9.60	0.152	0.275	1.440	3.00
600×1300	860	600	760	960	140	1300	1600	130	110	160	1595	9.60	0.152	0.275	1.440	3.00
600×1400	860	600	760	960	140	1400	1700	130	110	160	1715	9.60	0.152	0.275	1.440	3.00
600×1500	860	600	760	960	140	1500	1800	130	110	160	1840	9.60	0.152	0.275	1.440	3.00

(横断用)

グレーチング



■寸法・重量

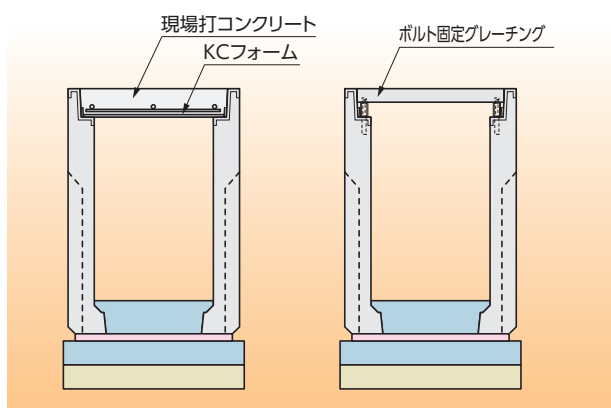
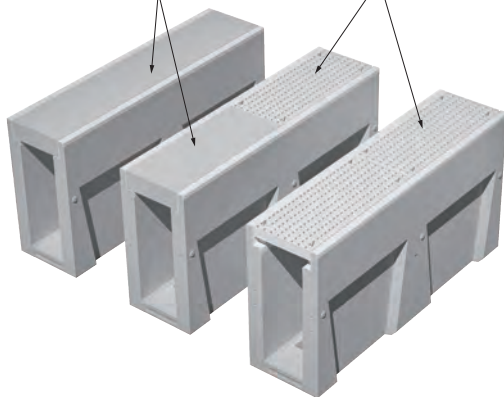
呼称	寸法(mm)			参考重量(kg)
	a	t	L	
300用	410	120	995	37.6
400用	510	120	995	47.1
500用	620	130	995	62.3
600用	720	140	995	70.9

横断用  
グレーチング

寸法・重量

KCフォームにて現場打一体化

横断用グレーチング



横断用  
構造図

▼施工前



▼イメージCG

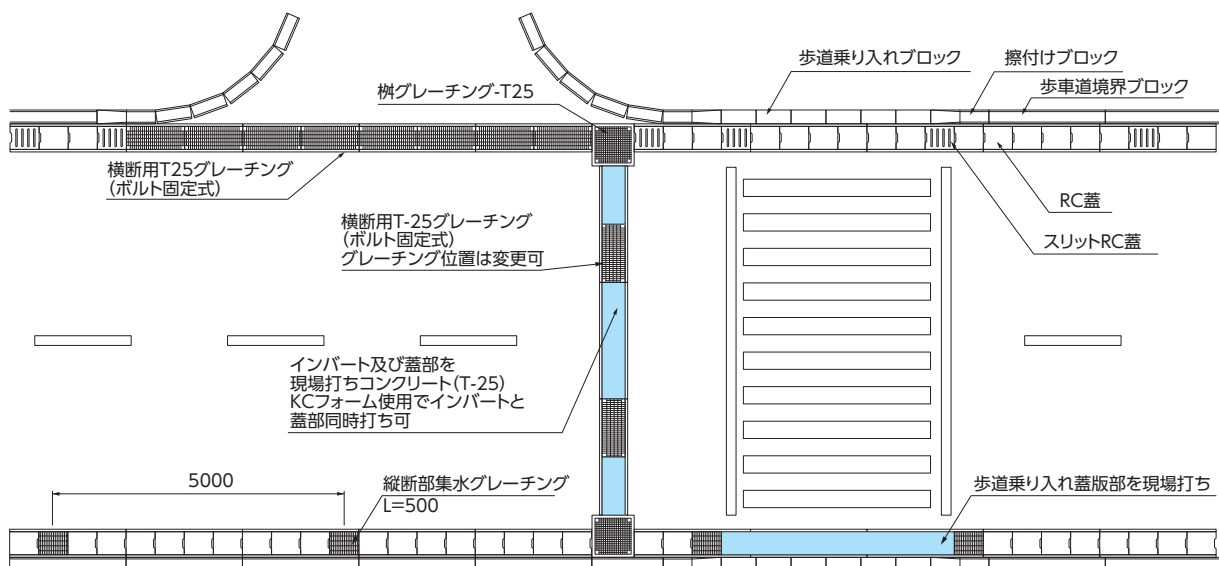


※特注集水蓋とスリットグレーチングを使用。掘削から埋戻しまで即日復旧を実現。

▼施工後



縦断用  
特注蓋による  
暗渠化例



使用例

景観関連

その他

# SW可変深溝側溝 CA型, SA型 (景観配慮型 可変深溝側溝) (T-25)

●特長

1.景観配慮

グレーチング幅が約90mmで集水部分が目立たない景観に配慮した可変側溝です。またグレーチングは一般的に使用されているスチール製と、景観に配慮した鋳鉄製の2種類があります。

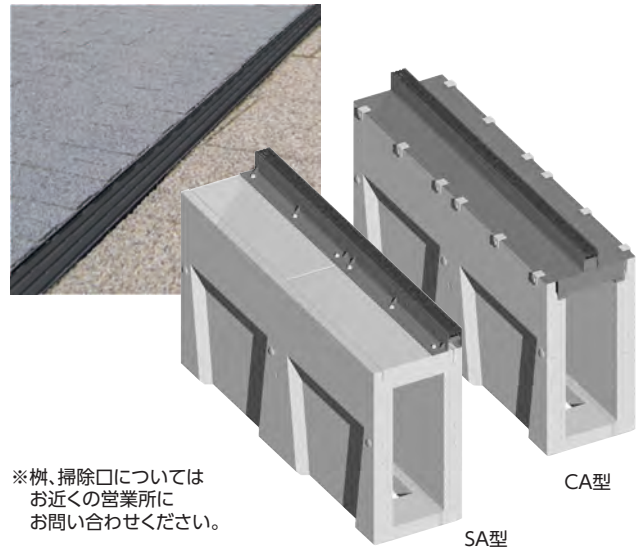
2.選べる2タイプの集水位置

側溝幅の中心にグレーチングがあるCA型(Center Access)と側溝幅の端部にグレーチングがあるSA型(Side Access)の2タイプから選択できます。

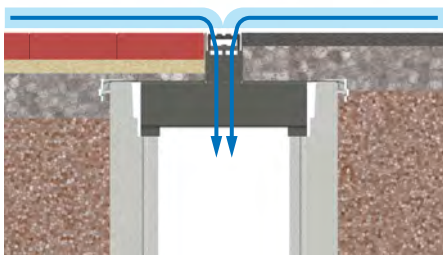
3.優れた施工性

側溝本体はSW可変深溝側溝(縦断用)の溝幅300,400サイズをご使用いただけるため、施工性に優れ、排水性舗装にも対応しています。

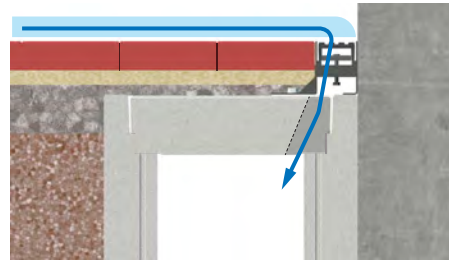
※本製品はT-25 縦断・横断兼用です。



CA型(Center Access)



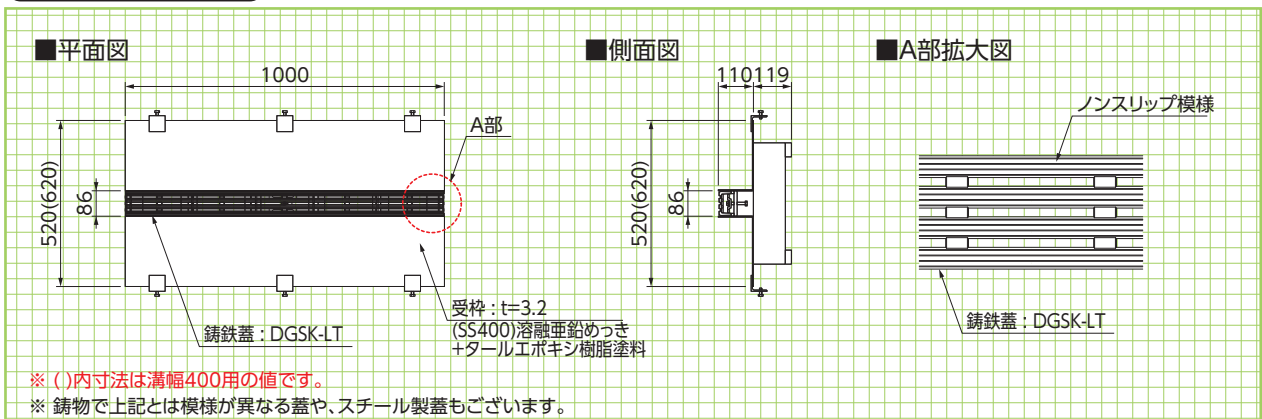
SA型(Side Access)



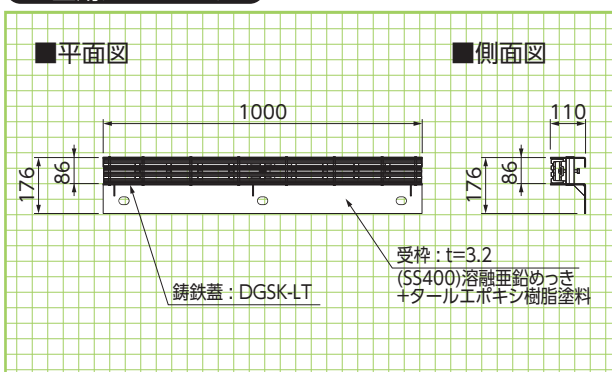
敷地を最大限に活用した集水が可能です。

専用  
グレーチング  
RC蓋版  
形状・寸法

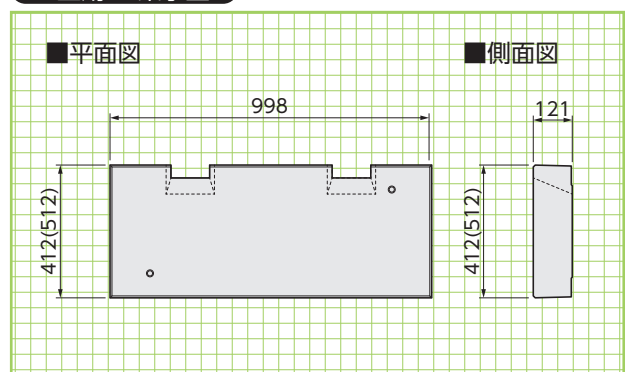
CA型用グレーチング



SA型用グレーチング



SA型用RC集水蓋



基本形状図

側溝関連

道路関連

管渠類

擁壁類

河川関連

基礎類

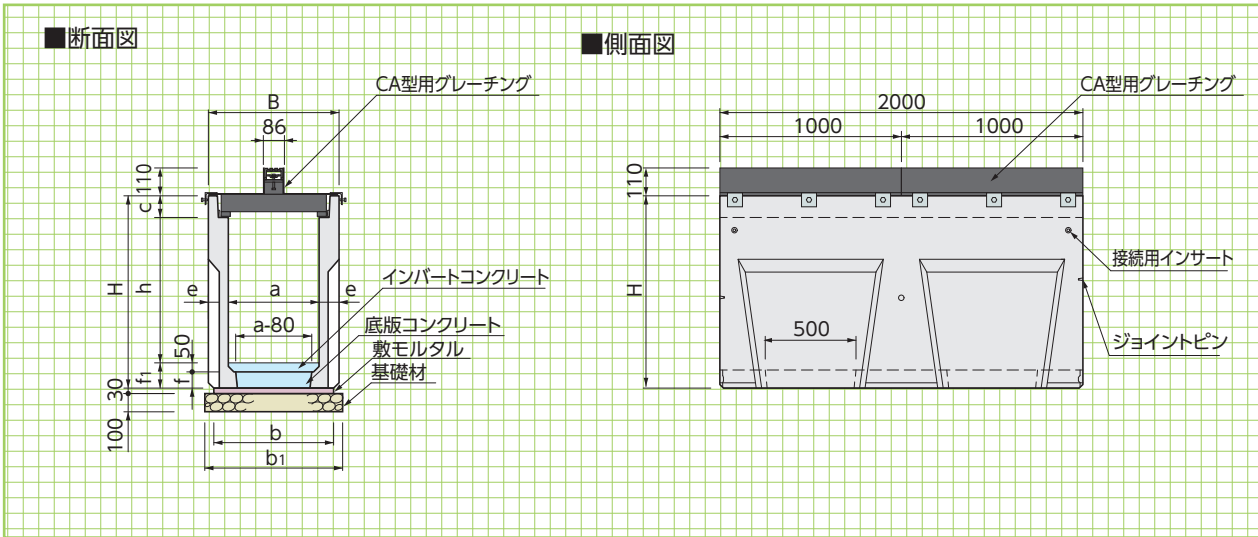
貯水槽関連

景観関連

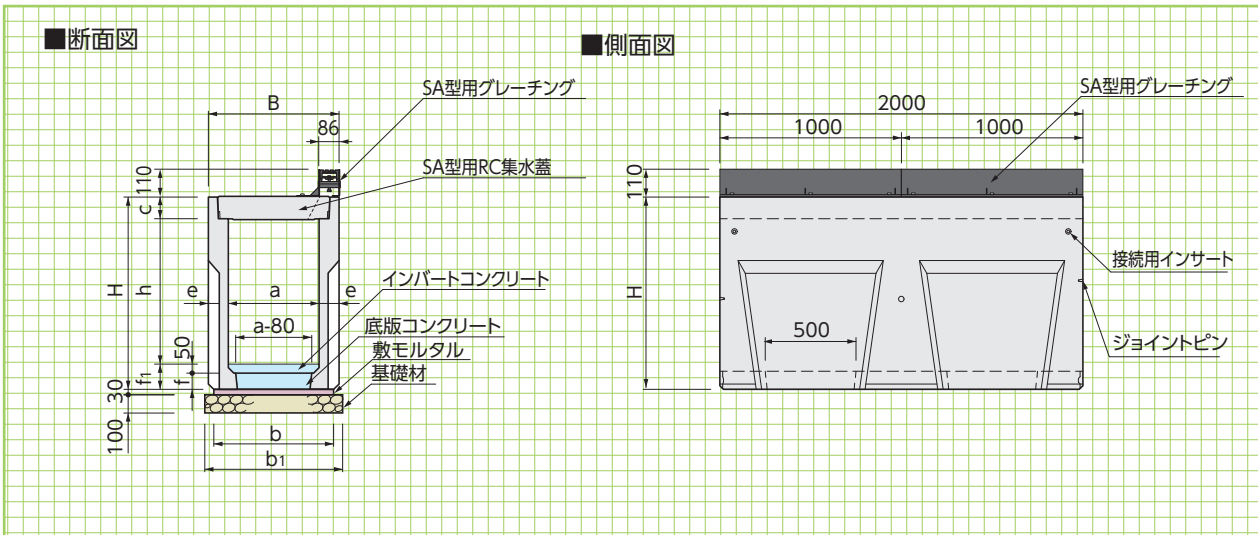
その他

寸法・重量及び標準敷設材料表

CA型 (T-25 車道縦断用)



SA型 (T-25 車道縦断用)



■寸法・重量及び標準敷設材料表

呼称 a × h	寸法 (mm)										参考重量 (kg)	基礎工 (10m当り)		
	B	a	b	b <sub>1</sub>	c	h	H	e	f	f <sub>1</sub>		基礎材 (m <sup>2</sup> )	敷モルタル (m <sup>3</sup> )	底板コンクリート (m <sup>3</sup> )
300 × 300	520	300	460	660	120	300	540	110	70	120	415	6.60	0.138	0.072
300 × 400	520	300	460	660	120	400	640	110	70	120	520	6.60	0.138	0.072
300 × 500	520	300	460	660	120	500	740	110	70	120	620	6.60	0.138	0.072
300 × 600	520	300	460	660	120	600	860	110	90	140	655	6.60	0.138	0.093
300 × 700	520	300	460	660	120	700	960	110	90	140	760	6.60	0.138	0.093
300 × 800	520	300	460	660	120	800	1060	110	90	140	860	6.60	0.138	0.093
300 × 900	520	300	460	660	120	900	1170	110	100	150	925	6.60	0.138	0.103
300 × 1000	520	300	460	660	120	1000	1270	110	100	150	1025	6.60	0.138	0.103
400 × 400	630	400	550	750	120	400	650	115	80	130	525	7.50	0.165	0.122
400 × 500	630	400	550	750	120	500	750	115	80	130	635	7.50	0.165	0.122
400 × 600	630	400	550	750	120	600	850	115	80	130	735	7.50	0.165	0.122
400 × 700	630	400	550	750	120	700	960	115	90	140	790	7.50	0.165	0.137
400 × 800	630	400	550	750	120	800	1060	115	90	140	900	7.50	0.165	0.137
400 × 900	630	400	550	750	120	900	1160	115	90	140	1000	7.50	0.165	0.137
400 × 1000	630	400	550	750	120	1000	1270	115	100	150	1060	7.50	0.165	0.152
400 × 1100	630	400	550	750	120	1100	1370	115	100	150	1165	7.50	0.165	0.152