

BFライン側溝 < 街路型落蓋側溝
街路型自由勾配側溝 > (T-25)



特許登録第4344340号

横断勾配2%のバリアフリー街路型側溝

●特長

1.バリアフリー対応

従来のKCライン側溝の横断勾配を2%に変更し、自転車やオートバイの安全な通行に対応。車両乗入れ時の衝撃も緩和。

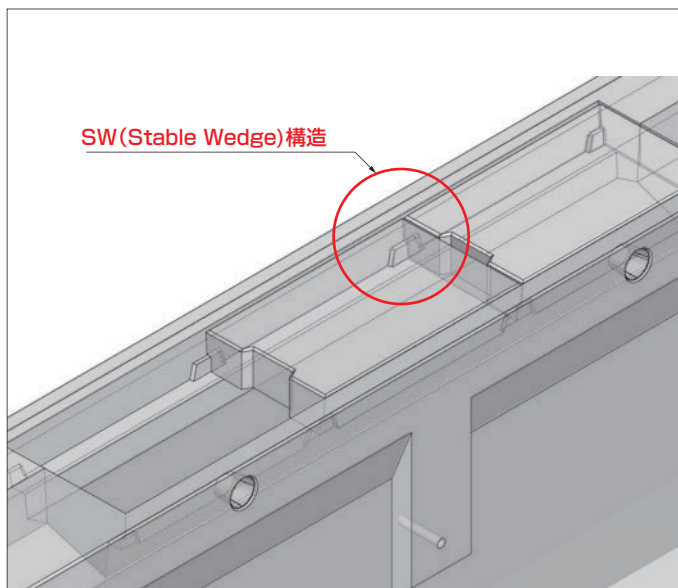
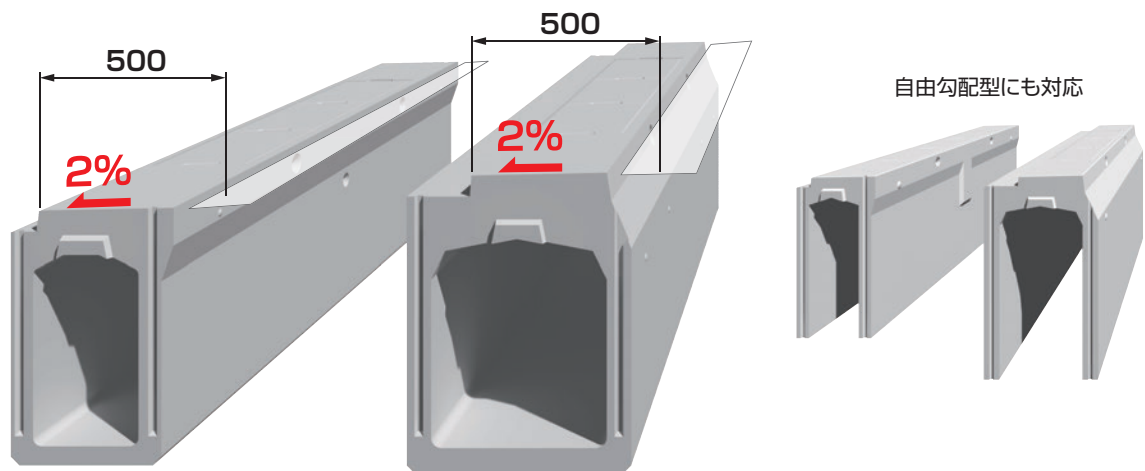
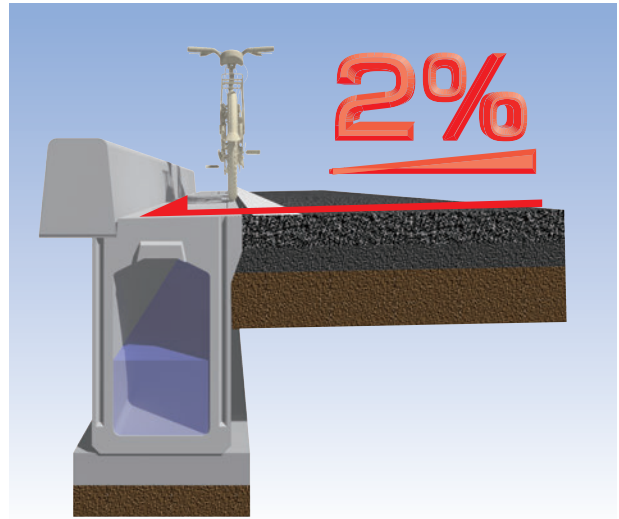
2.SW(Stable Wedge)構造の採用

蓋版と本体をクサビ形状の凹凸で嵌合させる(SW構造)ことにより蓋版を安定させ、衝撃音や蓋版の欠けを低減。(特許登録第4344340号)

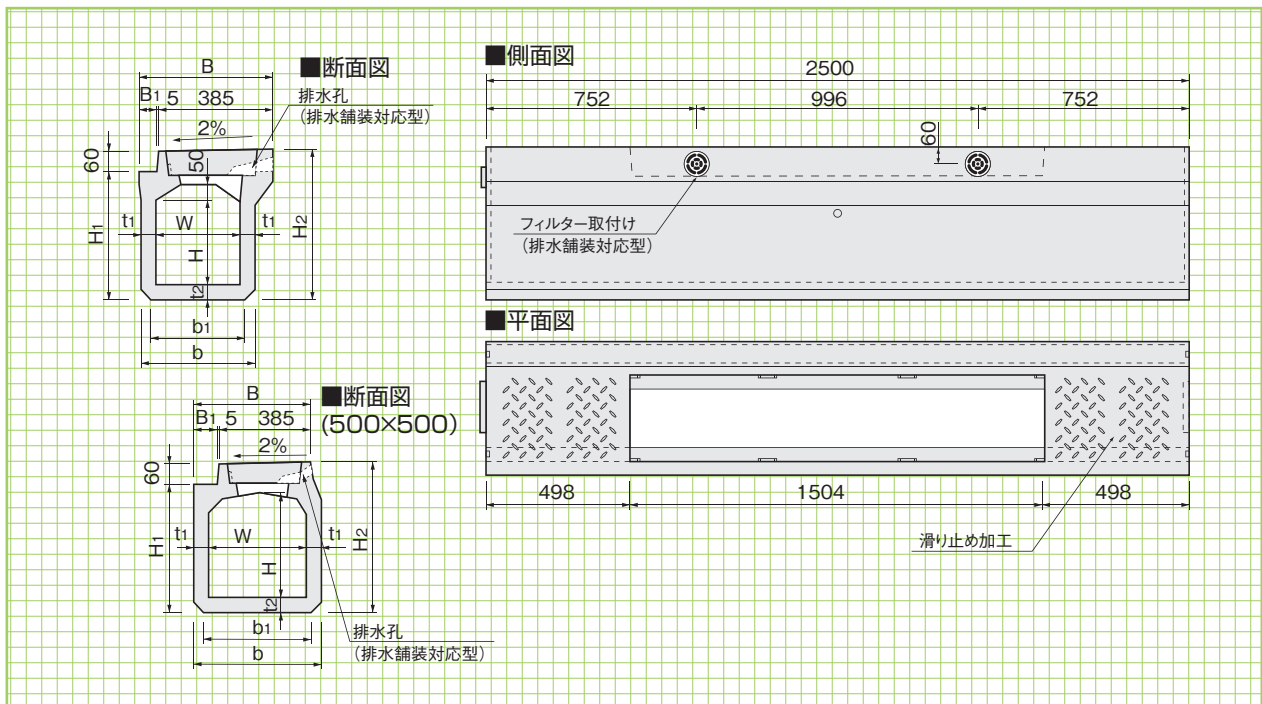
3.滑り止め加工

自転車走行に配慮し、本体天板と蓋版に縞鋼板模様の滑り止め加工を採用。

4.横断タイプは「KCライン側溝」を使用できます。



〈街路型落蓋側溝〉



維持管理関連
縦断用
(排水舗装対応型)

形状・寸法
重量表

側溝関連

道路関連

管渠類

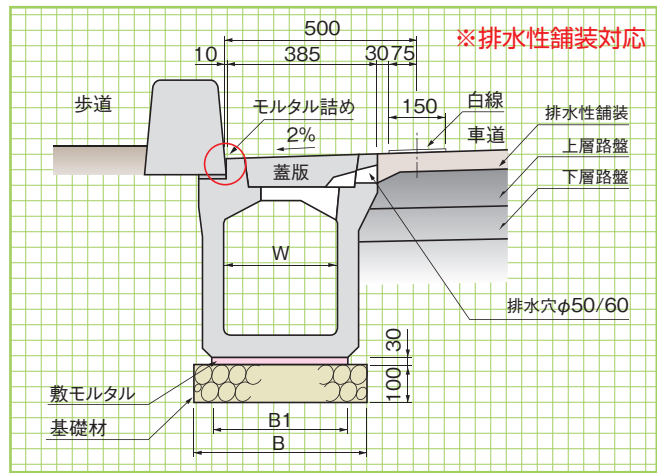
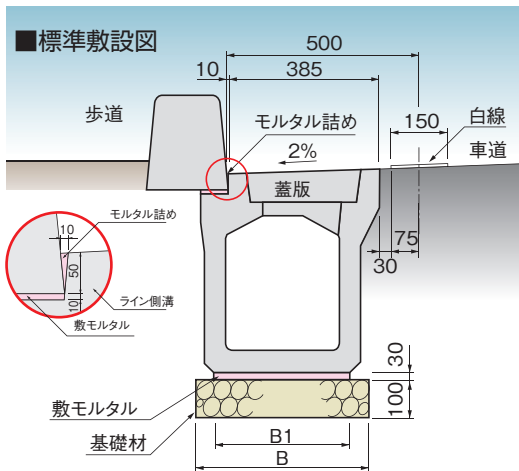
擁壁類

河川関連

■寸法・重量表

※蓋版の寸法はP37をご参照ください。

呼称	寸法(mm)											参考重量(kg)
	W	H	H ₁	H ₂	B	B ₁	b	b ₁	t ₁	t ₂	L	
300×300	300	300	470	538	460	70	400	350	50	55	2500	574
400	300	400	570	638	465	75	410	360	55	55	2500	666
500	300	500	670	738	475	85	430	380	65	55	2500	806
400×400	400	400	600	668	575	185	530	480	65	60	2500	908
500	400	500	700	768	575	185	530	480	65	60	2500	987
600	400	600	800	868	575	185	530	480	65	60	2500	1065
500×500	500	500	715	783	570	180	640	590	70	75	2500	1258
許容差	±4	±4	±4	±4	±4	-	-	-	+4-2	-	+5-3	-



標準敷設図

基礎類

貯水槽関連

景観関連

その他

■標準敷設材料表

※集水蓋の数量は発注者にご確認下さい。

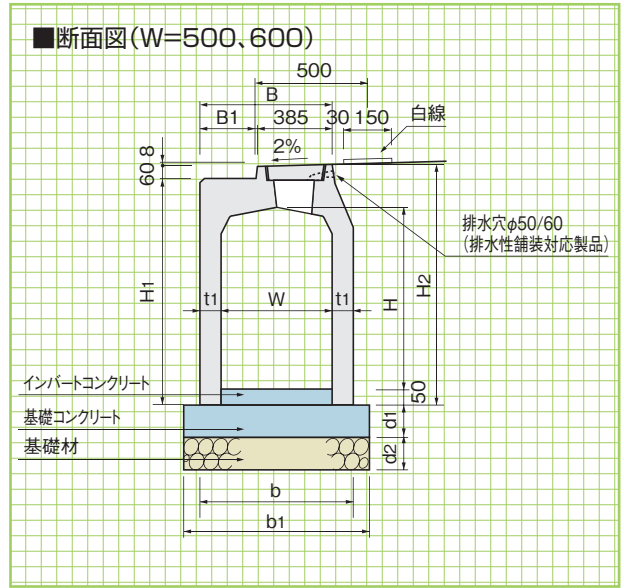
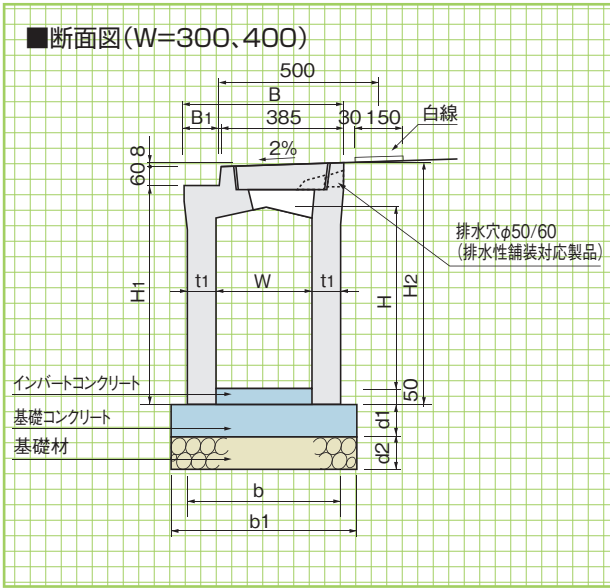
(10m当り)

呼称	側溝本体 (本)	蓋版 (枚)	寸法(mm)		本体部		
			B	B ₁	基礎材 (m ²)	敷モルタル (m ³)	目地モルタル (m ³)
300×300	4	12	550	350	5.50	0.105	0.0016
400	4	(蓋版…10枚 FRC集水蓋…2枚)	560	360	5.60	0.108	0.0020
500	4		580	380	5.80	0.114	0.0023
400×400	4	12	680	480	6.80	0.144	0.0021
500	4	(蓋版…10枚 FRC集水蓋…2枚)	680	480	6.80	0.144	0.0025
600	4		680	480	6.80	0.144	0.0028
500×500	4	同上	790	590	7.90	0.177	0.0022

〈街路型自由勾配側溝〉(縦断用)

可変型
(縦断用)

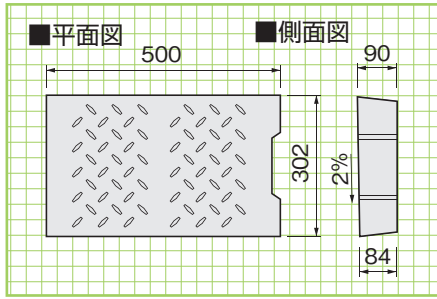
形状・寸法
重量表



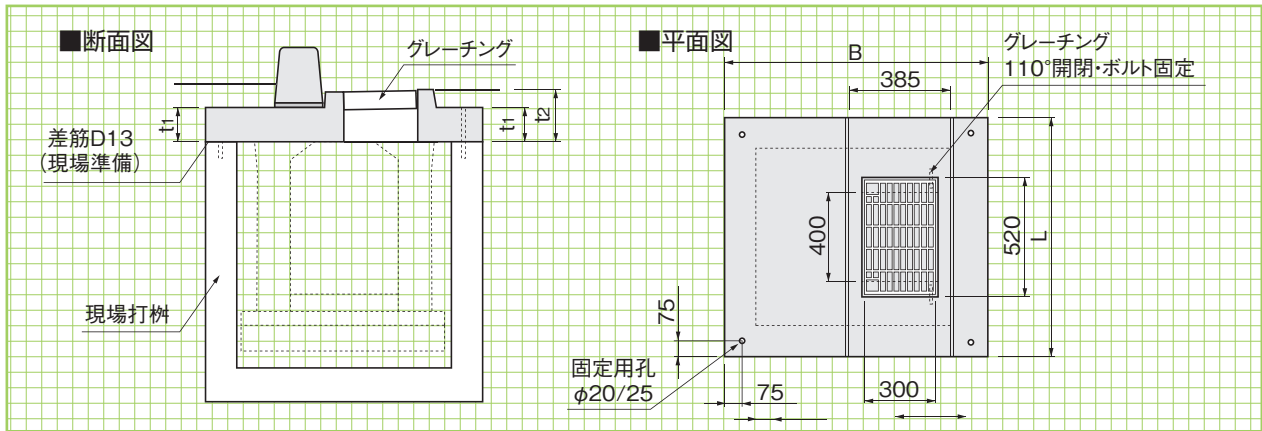
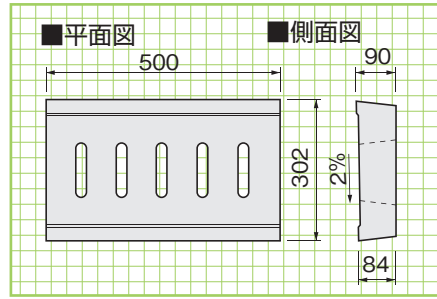
■寸法・重量表

呼 称	寸 法(mm)												基礎材 (m ²)	基礎コンクリート (m ³)	基礎型枠 (m ²)	参考重量 (kg)	
	W	H	H ₁	H ₂	B	B ₁	t ₁	b	b ₁	d ₁	d ₂	L					
300×	300	300	355	465	533	475	85	75	450	550	50	100	2500	5.50	0.28	1.00	601
	400	300	455	565	633	475	85	75	450	550	50	100	2500	5.50	0.28	1.00	691
	500	300	555	665	733	475	85	75	450	550	50	100	2500	5.50	0.28	1.00	781
	600	300	655	765	833	475	85	75	450	550	50	100	2500	5.50	0.28	1.00	871
	700	300	755	865	933	475	85	75	450	550	50	100	2500	5.50	0.28	1.00	961
	800	300	855	965	1033	475	85	75	450	550	50	100	2500	5.50	0.28	1.00	1051
	900	300	955	1065	1133	475	85	75	450	550	50	100	2500	5.50	0.28	1.00	1141
	1000	300	1055	1165	1233	475	85	75	450	550	50	100	2500	5.50	0.28	1.00	1231
	1100	300	1155	1265	1333	475	85	75	450	550	50	100	2500	5.50	0.28	1.00	1321
	1200	400	1255	1365	1433	475	85	75	450	550	50	100	2500	5.50	0.28	1.10	1411
400×	400	400	460	590	658	580	190	80	560	660	70	100	2500	6.60	0.46	1.40	827
	500	400	560	690	758	580	190	80	560	660	70	100	2500	6.60	0.46	1.40	923
	600	400	660	790	858	580	190	80	560	660	70	100	2500	6.60	0.46	1.40	1019
	700	400	760	890	958	580	190	80	560	660	70	100	2500	6.60	0.46	1.40	1115
	800	400	860	990	1058	580	190	80	560	660	70	100	2500	6.60	0.46	1.40	1211
	900	400	960	1090	1158	580	190	80	560	660	70	100	2500	6.60	0.46	1.40	1307
	1000	400	1060	1190	1258	580	190	80	560	660	70	100	2500	6.60	0.46	1.40	1403
	1100	400	1160	1290	1358	580	190	80	560	660	70	100	2500	6.60	0.46	1.40	1499
	1200	400	1260	1390	1458	580	190	80	560	660	70	100	2500	6.60	0.46	1.40	1595
	500×	500	500	525	690	758	595	205	95	690	790	90	100	2500	7.90	0.71	1.80
600		500	625	790	858	595	205	95	690	790	90	100	2500	7.90	0.71	1.80	1252
700		500	725	890	958	595	205	95	690	790	90	100	2500	7.90	0.71	1.80	1366
800		500	825	990	1058	595	205	95	690	790	90	100	2500	7.90	0.71	1.80	1480
900		500	925	1090	1158	595	205	95	690	790	90	100	2500	7.90	0.71	1.80	1594
1000		500	1025	1190	1258	595	205	95	690	790	90	100	2500	7.90	0.71	1.80	1708
1100		500	1125	1290	1358	595	205	95	690	790	90	100	2500	7.90	0.71	1.80	1822
1200		500	1225	1390	1458	595	205	95	690	790	90	100	2500	7.90	0.71	1.80	1936
1300		500	1325	1490	1558	595	205	95	690	790	90	100	2500	7.90	0.71	1.80	2050
1400		500	1425	1590	1658	595	205	95	690	790	90	100	2500	7.90	0.71	1.80	2164
600×	600	600	635	805	873	695	305	100	800	900	120	100	2500	9.00	1.08	2.40	1421
	700	600	735	905	973	695	305	100	800	900	120	100	2500	9.00	1.08	2.40	1541
	800	600	835	1005	1073	695	305	100	800	900	120	100	2500	9.00	1.08	2.40	1661
	900	600	935	1105	1173	695	305	100	800	900	120	100	2500	9.00	1.08	2.40	1781
	1000	600	1035	1205	1273	695	305	100	800	900	120	100	2500	9.00	1.08	2.40	1901
	1100	600	1135	1305	1373	695	305	100	800	900	120	100	2500	9.00	1.08	2.40	2021
	1200	600	1235	1405	1473	695	305	100	800	900	120	100	2500	9.00	1.08	2.40	2141
	1300	600	1335	1505	1573	695	305	100	800	900	120	100	2500	9.00	1.08	2.40	2261
	1400	600	1435	1605	1673	695	305	100	800	900	120	100	2500	9.00	1.08	2.40	2381
	1500	600	1535	1705	1773	695	305	100	800	900	120	100	2500	9.00	1.08	2.40	2501
許容差	±4	±4	±4	±4	±4	+4-2	-	-	-	-	-	+5-3	-	-	-	-	-

蓋版(T-25) 参考重量=30kg



FRC集水蓋 参考重量=25kg



■寸法・重量表

B	寸法(mm)			参考重量(kg)
	L	t1	t2	
800	1000	120	188	235
	1100	120	188	260
	1200	120	188	295
	1300	120	188	320
	1400	120	188	350
	1500	120	188	380
	1600	120	188	410
	1700	120	188	435
	1800	120	188	465
	1900	120	188	495
2000	120	188	525	
900	1000	120	188	260
	1100	120	188	295
	1200	120	188	325
	1300	120	188	360
	1400	120	188	390
	1500	120	188	420
	1600	120	188	455
	1700	120	188	485
	1800	120	188	520
	1900	120	188	550
2000	120	188	585	
1000	1000	120	188	290
	1100	120	188	325
	1200	120	188	360
	1300	120	188	395
	1400	120	188	430
	1500	120	188	465
	1600	120	188	500
	1700	120	188	535
	1800	120	188	570
	1900	120	188	605
2000	120	188	640	

B	寸法(mm)			参考重量(kg)
	L	t1	t2	
1100	1000	140	208	365
	1100	140	208	410
	1200	140	208	455
	1300	140	208	495
	1400	140	208	540
	1500	140	208	585
	1600	140	208	625
	1700	140	208	665
	1800	140	208	710
	1900	140	208	755
2000	140	208	795	
1200	1000	140	208	400
	1100	140	208	445
	1200	140	208	495
	1300	140	208	540
	1400	140	208	585
	1500	140	208	635
	1600	140	208	680
	1700	140	208	725
	1800	140	208	770
	1900	140	208	820
2000	140	208	865	
1300	1000	140	208	435
	1100	140	208	485
	1200	140	208	535
	1300	140	208	585
	1400	140	208	635
	1500	140	208	685
	1600	140	208	730
	1700	140	208	780
	1800	140	208	835
	1900	140	208	880
2000	140	208	930	

専用蓋版
FRC集水蓋

形状・寸法
重量

FRC

BFライン側溝
現場打枓用
蓋版

形状・寸法
重量表

維持管理関連

側溝関連

道路関連

管渠類

擁壁類

河川関連

基礎類

貯水槽関連

景観関連

その他