

▶ **BFライン側溝** 〈街路型落蓋側溝
街路型自由勾配側溝〉 (T-25)



特許登録第4344340号

横断勾配2%のバリアフリー街路型側溝

●特長

1.バリアフリー対応

従来のKCライン側溝の横断勾配を2%に変更し、自転車やオートバイの安全な通行に対応。車両乗入れ時の衝撃も緩和。

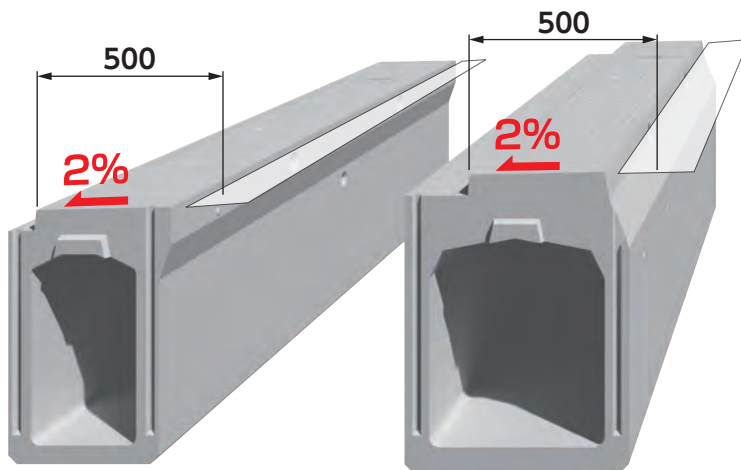
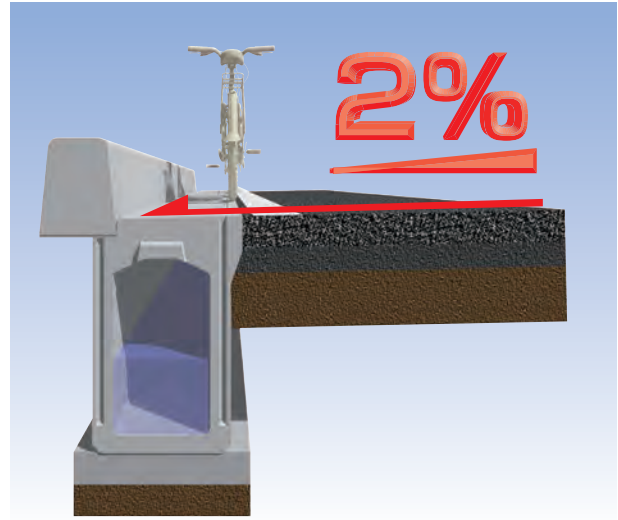
2.SW (Stable Wedge) 構造の採用

蓋版と本体をクサビ形状の凹凸で嵌合させる(SW構造)ことにより蓋版を安定させ、衝撃音や蓋版の欠けを低減。(特許登録第4344340号)

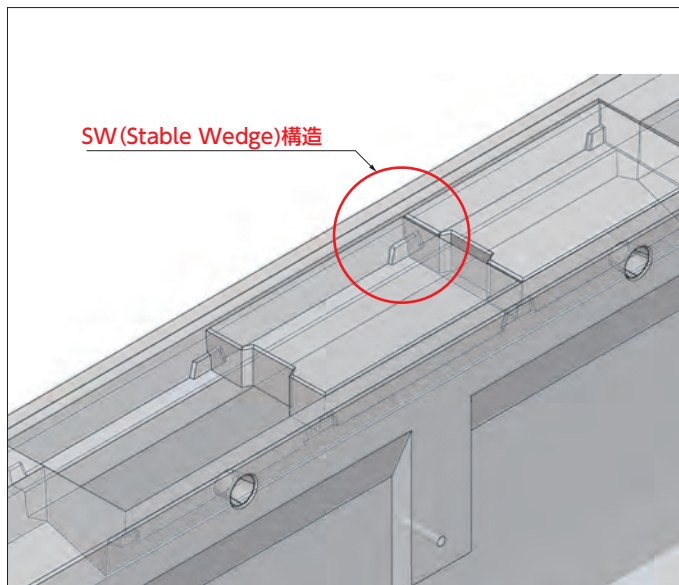
3.滑り止め加工

自転車走行に配慮し、本体天板と蓋版に縞鋼板模様の滑り止め加工を採用。

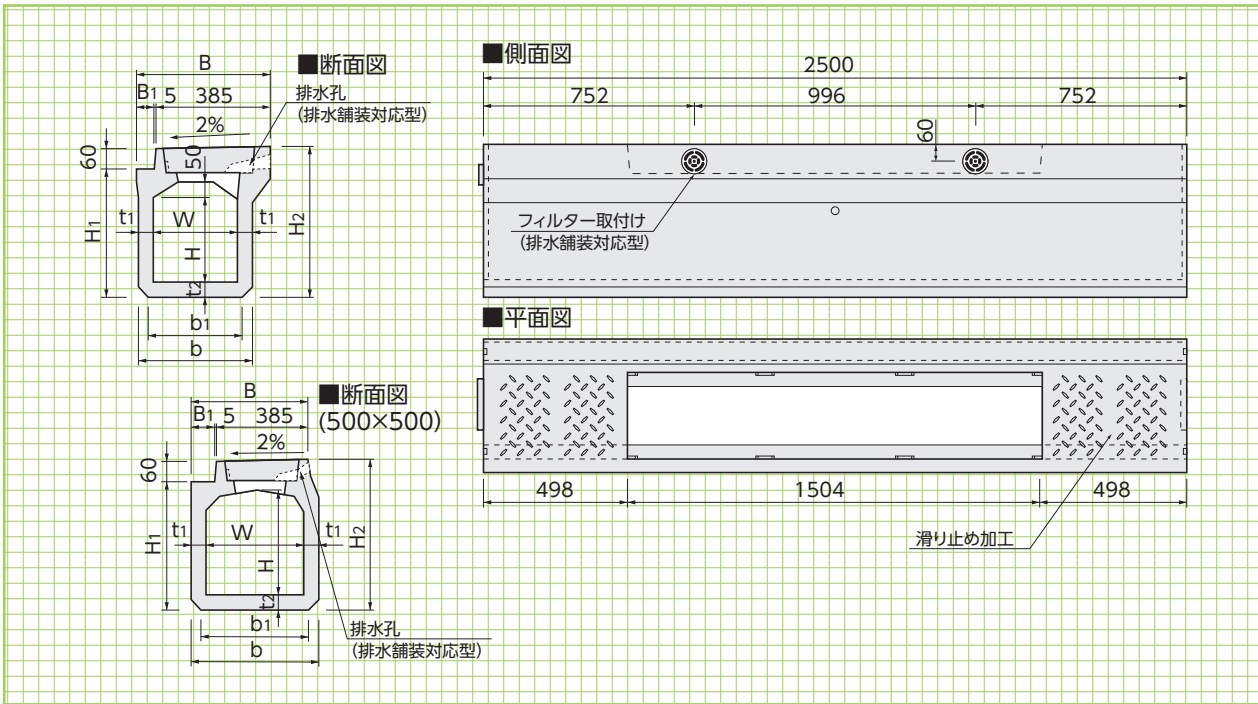
4.横断タイプは「KCライン側溝」を使用できます。



自由勾配型にも対応



《街路型落蓋側溝》

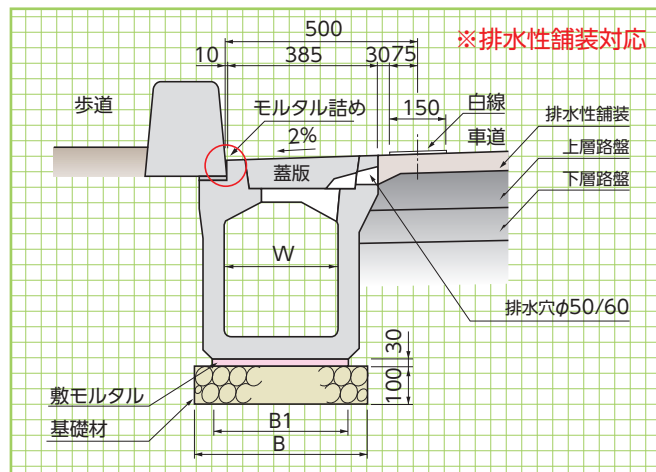
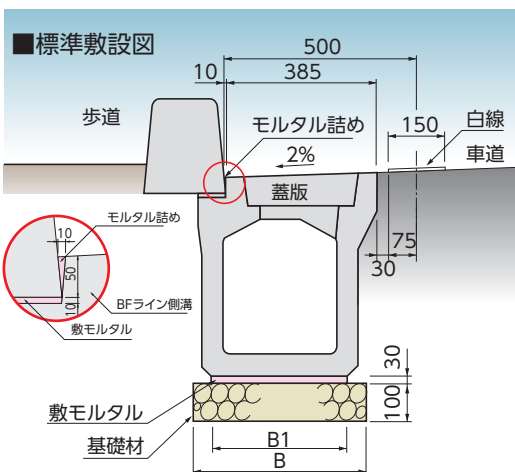


側溝関連
縦断用 (排水舗装対応型)
形状・寸法
重量表
道路関連
管渠類
擁壁類

■寸法・重量表

※蓋版の寸法はP39をご参照ください。

呼称	寸法(mm)											参考重量(kg)
	W	H	H ₁	H ₂	B	B ₁	b	b ₁	t ₁	t ₂	L	
300×300	300	300	470	538	460	70	400	350	50	55	2500	574
400	300	400	570	638	465	75	410	360	55	55	2500	666
500	300	500	670	738	475	85	430	380	65	55	2500	806
400×400	400	400	600	668	575	185	530	480	65	60	2500	908
500	400	500	700	768	575	185	530	480	65	60	2500	987
600	400	600	800	868	575	185	530	480	65	60	2500	1065
500×500	500	500	715	783	570	180	640	590	70	75	2500	1258
許容差	±4	±4	±4	±4	±4	-	-	-	+4-2	-	+5-3	-



標準敷設図
排水性舗装対応
貯水槽関連
景観関連

■標準敷設材料表

※集水蓋の数量は発注者にご確認下さい。

(10m当り)

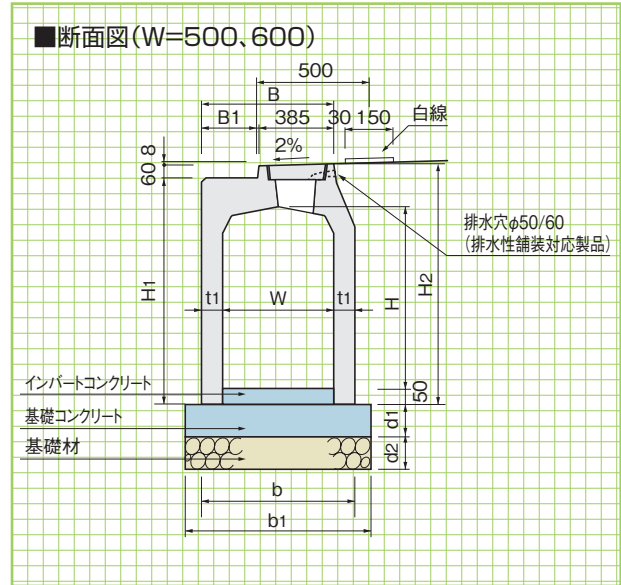
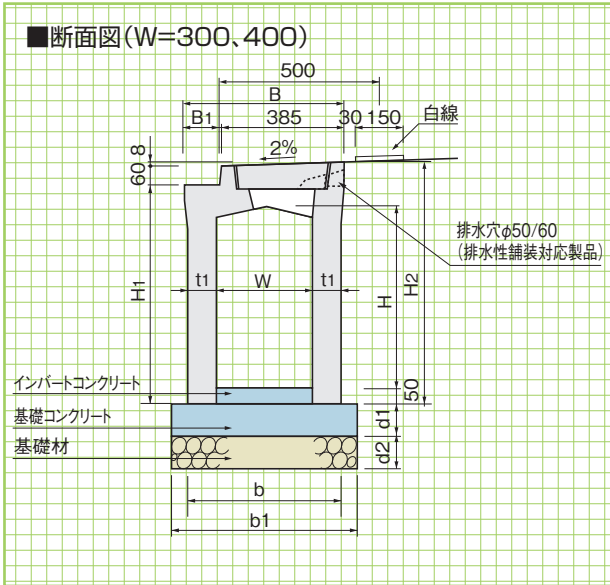
呼称	側溝本体(本)	蓋版(枚)	寸法(mm)		本体部		
			B	B ₁	基礎材(m ²)	敷モルタル(m ³)	目地モルタル(m ³)
300×300	4	12	550	350	5.50	0.105	0.0016
400	4	(蓋版…10枚 FRC集水蓋…2枚)	560	360	5.60	0.108	0.0020
500	4		580	380	5.80	0.114	0.0023
400×400	4		680	480	6.80	0.144	0.0021
500	4	(蓋版…10枚 FRC集水蓋…2枚)	680	480	6.80	0.144	0.0025
600	4		680	480	6.80	0.144	0.0028
500×500	4		同上	790	590	7.90	0.177

その他

〈街路型自由勾配側溝〉(縦断用)

可変型
(縦断用)

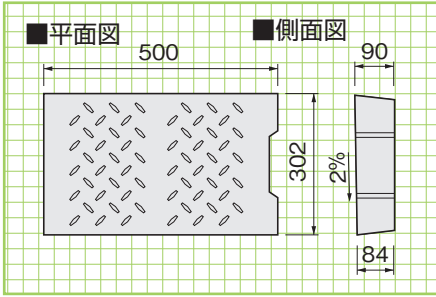
形状・寸法
重量表



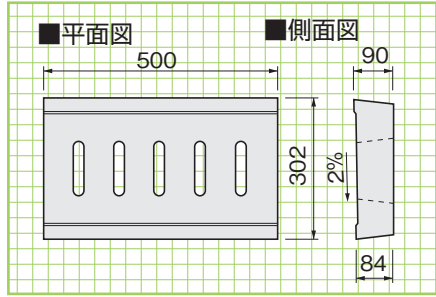
■寸法・重量表

呼 称	寸 法(mm)												基礎材 (m ²)	基礎コンクリート (m ³)	基礎型枠 (m ²)	参考重量 (kg)		
	W	H	H ₁	H ₂	B	B ₁	t ₁	b	b ₁	d ₁	d ₂	L						
300×	300	300	355	465	533	475	85	75	450	550	50	100	2500	5.50	0.28	1.00	601	
	400	300	455	565	633	475	85	75	450	550	50	100	2500	5.50	0.28	1.00	691	
	500	300	555	665	733	475	85	75	450	550	50	100	2500	5.50	0.28	1.00	781	
	600	300	655	765	833	475	85	75	450	550	50	100	2500	5.50	0.28	1.00	871	
	700	300	755	865	933	475	85	75	450	550	50	100	2500	5.50	0.28	1.00	961	
	800	300	855	965	1033	475	85	75	450	550	50	100	2500	5.50	0.28	1.00	1051	
	900	300	955	1065	1133	475	85	75	450	550	50	100	2500	5.50	0.28	1.00	1141	
	1000	300	1055	1165	1233	475	85	75	450	550	50	100	2500	5.50	0.28	1.00	1231	
	1100	300	1155	1265	1333	475	85	75	450	550	50	100	2500	5.50	0.28	1.00	1321	
	1200	400	1255	1365	1433	475	85	75	450	550	50	100	2500	5.50	0.28	1.10	1411	
	400×	400	400	460	590	658	580	190	80	560	660	70	100	2500	6.60	0.46	1.40	827
		500	400	560	690	758	580	190	80	560	660	70	100	2500	6.60	0.46	1.40	923
600		400	660	790	858	580	190	80	560	660	70	100	2500	6.60	0.46	1.40	1019	
700		400	760	890	958	580	190	80	560	660	70	100	2500	6.60	0.46	1.40	1115	
800		400	860	990	1058	580	190	80	560	660	70	100	2500	6.60	0.46	1.40	1211	
900		400	960	1090	1158	580	190	80	560	660	70	100	2500	6.60	0.46	1.40	1307	
1000		400	1060	1190	1258	580	190	80	560	660	70	100	2500	6.60	0.46	1.40	1403	
1100		400	1160	1290	1358	580	190	80	560	660	70	100	2500	6.60	0.46	1.40	1499	
1200		400	1260	1390	1458	580	190	80	560	660	70	100	2500	6.60	0.46	1.40	1595	
500×		500	500	525	690	758	595	205	95	690	790	90	100	2500	7.90	0.71	1.80	1138
		600	500	625	790	858	595	205	95	690	790	90	100	2500	7.90	0.71	1.80	1252
		700	500	725	890	958	595	205	95	690	790	90	100	2500	7.90	0.71	1.80	1366
	800	500	825	990	1058	595	205	95	690	790	90	100	2500	7.90	0.71	1.80	1480	
	900	500	925	1090	1158	595	205	95	690	790	90	100	2500	7.90	0.71	1.80	1594	
	1000	500	1025	1190	1258	595	205	95	690	790	90	100	2500	7.90	0.71	1.80	1708	
	1100	500	1125	1290	1358	595	205	95	690	790	90	100	2500	7.90	0.71	1.80	1822	
	1200	500	1225	1390	1458	595	205	95	690	790	90	100	2500	7.90	0.71	1.80	1936	
	1300	500	1325	1490	1558	595	205	95	690	790	90	100	2500	7.90	0.71	1.80	2050	
	1400	500	1425	1590	1658	595	205	95	690	790	90	100	2500	7.90	0.71	1.80	2164	
	600×	600	600	635	805	873	695	305	100	800	900	120	100	2500	9.00	1.08	2.40	1421
		700	600	735	905	973	695	305	100	800	900	120	100	2500	9.00	1.08	2.40	1541
800		600	835	1005	1073	695	305	100	800	900	120	100	2500	9.00	1.08	2.40	1661	
900		600	935	1105	1173	695	305	100	800	900	120	100	2500	9.00	1.08	2.40	1781	
1000		600	1035	1205	1273	695	305	100	800	900	120	100	2500	9.00	1.08	2.40	1901	
1100		600	1135	1305	1373	695	305	100	800	900	120	100	2500	9.00	1.08	2.40	2022	
1200		600	1235	1405	1473	695	305	100	800	900	120	100	2500	9.00	1.08	2.40	2141	
1300		600	1335	1505	1573	695	305	100	800	900	120	100	2500	9.00	1.08	2.40	2261	
1400		600	1435	1605	1673	695	305	100	800	900	120	100	2500	9.00	1.08	2.40	2381	
1500		600	1535	1705	1773	695	305	100	800	900	120	100	2500	9.00	1.08	2.40	2501	
許容差		±4	±4	±4	±4	±4	+4-2	-	-	-	-	-	+5-3	-	-	-	-	-

蓋版(T-25) 参考重量=30kg



FRC集水蓋 参考重量=25kg



専用蓋版
FRC集水蓋

形状・寸法
重量

FRC

側溝関連

道路関連

管渠類

BFライン側溝
現場打柵用
蓋版

形状・寸法
重量表

擁壁類

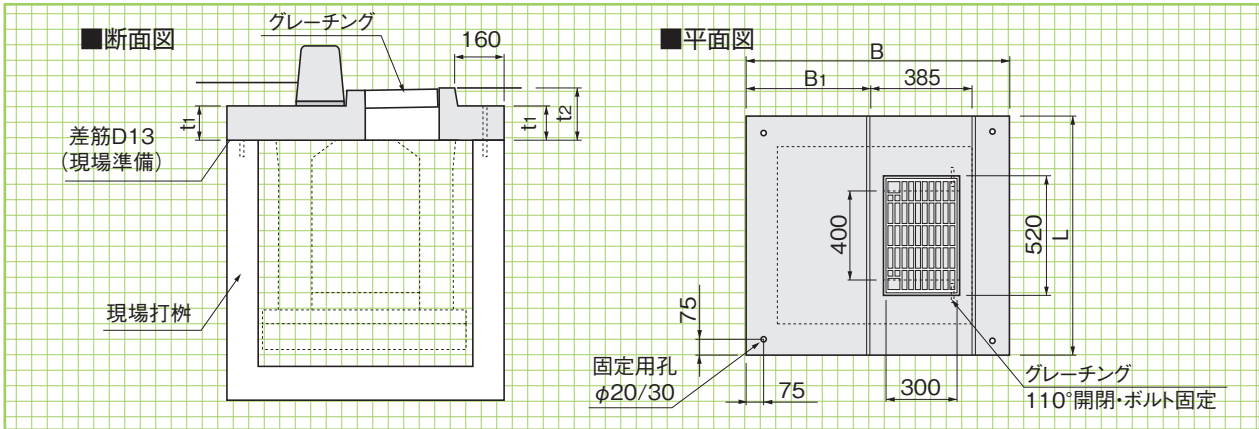
河川関連

基礎類

貯水槽関連

景観関連

その他



■寸法・重量表

寸法(mm)		寸法(mm)			参考重量(kg)
B	B1	L	t1	t2	
800	255	1000	120	188	235
		1100	120	188	260
		1200	120	188	295
		1300	120	188	320
		1400	120	188	350
		1500	120	188	380
		1600	120	188	410
		1700	120	188	435
		1800	120	188	465
		1900	120	188	495
900	355	1000	120	188	260
		1100	120	188	295
		1200	120	188	325
		1300	120	188	360
		1400	120	188	390
		1500	120	188	420
		1600	120	188	455
		1700	120	188	485
		1800	120	188	520
		1900	120	188	550
1000	455	1000	120	188	290
		1100	120	188	325
		1200	120	188	360
		1300	120	188	395
		1400	120	188	430
		1500	120	188	465
		1600	120	188	500
		1700	120	188	535
		1800	120	188	570
		1900	120	188	605
2000	120	188	640		

寸法(mm)		寸法(mm)			参考重量(kg)
B	B1	L	t1	t2	
1100	555	1000	140	208	365
		1100	140	208	410
		1200	140	208	455
		1300	140	208	495
		1400	140	208	540
		1500	140	208	585
		1600	140	208	625
		1700	140	208	665
		1800	140	208	710
		1900	140	208	755
1200	655	1000	140	208	400
		1100	140	208	445
		1200	140	208	495
		1300	140	208	540
		1400	140	208	585
		1500	140	208	635
		1600	140	208	680
		1700	140	208	725
		1800	140	208	770
		1900	140	208	820
1300	755	1000	140	208	435
		1100	140	208	485
		1200	140	208	535
		1300	140	208	585
		1400	140	208	635
		1500	140	208	685
		1600	140	208	730
		1700	140	208	780
		1800	140	208	835
		1900	140	208	880
2000	140	208	930		