

KCライン側溝 〈 街路型落蓋側溝 〉 〈 街路型自由勾配側溝 〉 (T-25)



NETIS掲載終了
QS-980144-V



商標登録第4197955号

車道外側線が明確に引ける構造です。

■側溝本体の特性

1.道路幅を最大限生かせる

緑石が側溝本体に大きく乗りかかる構造のため、側溝内断面の大きさに関わらず、縁石から500mmの位置に、道路外側白線が明確に引けます。

2.高強度で変形が少ない

側溝本体の両端部が一体梁構造のため、舗装転圧などの壁たわみを防ぎ、蓋のとりはずしにも支障をきたしません。

3.維持管理が容易

中央3枚蓋方式のため、掃除などの維持管理がしやすい構造です。

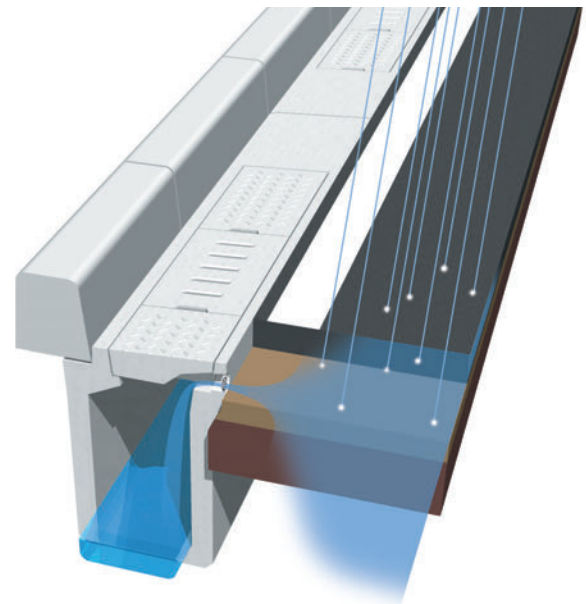
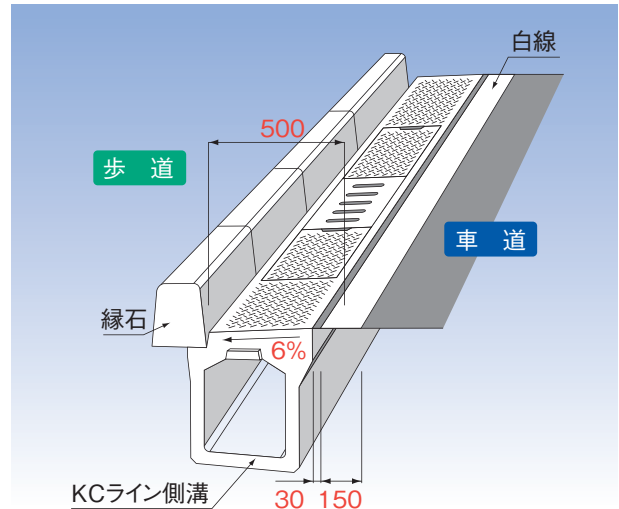
4.作業効率が良い

製品長2500mmで施工性も良く、従来製品と比較しても経済的です。

5.景観性を重視したデザイン

T-25縦断製品としての施工実績も多く、安心して使用できます。

※バリアフリー対応製品(摺り付け部)については、別途営業にお問い合わせ下さい。(敷設例 P13)



■排水性舗装機能を生かす特性

1.現場応じた3タイプを用意

排水性舗装専用の側溝として、管渠タイプ、可変タイプ、落蓋タイプがあるため現場に応じて対応ができます。

2.点検掃除などのメンテナンス容易

蓋版真下手元部に、排水孔があるため、点検掃除などのメンテナンス作業がやりやすいです。

3.落下排水のため満水時に近い状態でも安心

洪水時の満水に近い状態でも、排水孔が上からの落下排水のため内部の流速抵抗に関係なく流すことができます。

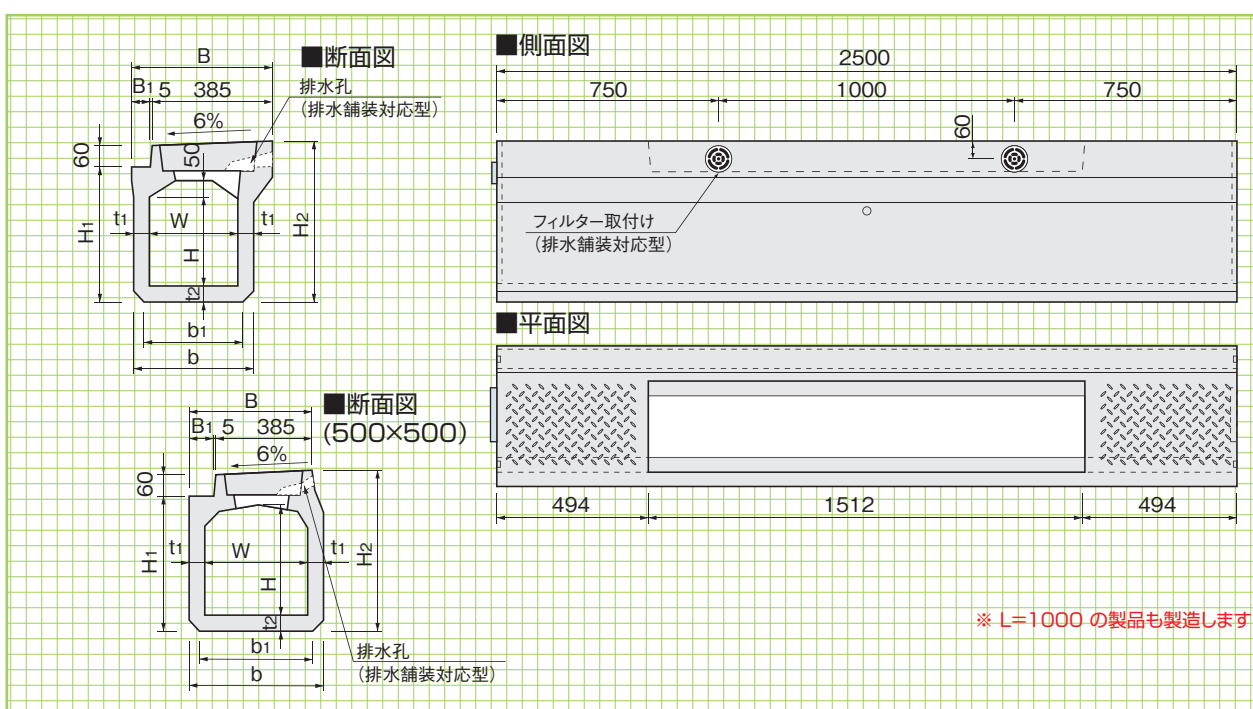
4.経済的な排水処理設計

排水性舗装厚の高さ前後で排水処理できるため、使用材料が少なく済み経済的です。

排水性舗装対応型



〈街路型落蓋側溝〉



縦断用
(排水舗装対応型)
形状・寸法
重量表

維持管理関連

側溝関連

道路関連

管渠類

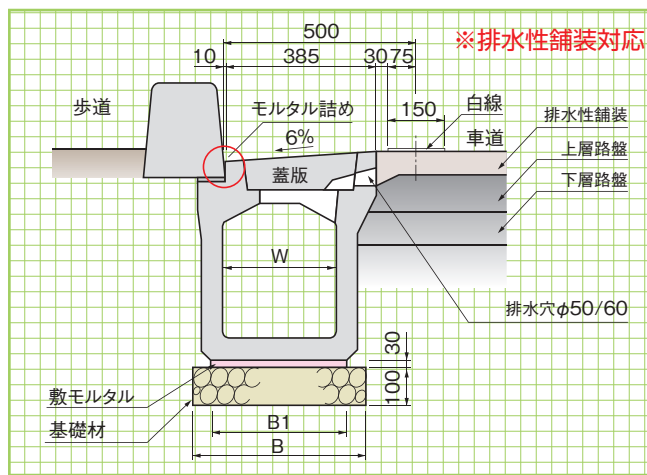
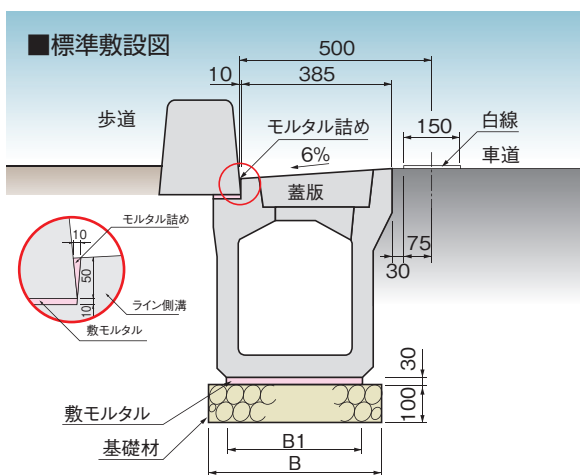
擁壁類

河川関連

■寸法・重量表

※蓋版の寸法はP45をご参照ください。

呼称	寸法(mm)											参考重量 (kg)
	W	H	H ₁	H ₂	B	B ₁	b	b ₁	t ₁	t ₂	L	
300×300	300	300	455	538	460	70	400	350	50	55	2500	535
400	300	400	555	638	465	75	410	360	55	55	2500	620
500	300	500	655	738	475	85	430	380	65	55	2500	755
400×400	400	400	585	668	575	185	530	480	65	60	2500	840
500	400	500	685	768	575	185	530	480	65	60	2500	915
600	400	600	785	868	575	185	530	480	65	60	2500	990
500×500	500	500	700	783	570	180	640	590	70	75	2500	1180
許容差	±4	±4	±4	±4	±4	-	-	-	+4-2	-	+5-3	-



標準敷設図

基礎類

貯水槽関連

景観関連

その他

■標準敷設材料表

※集水蓋の数量は発注者にご確認下さい。

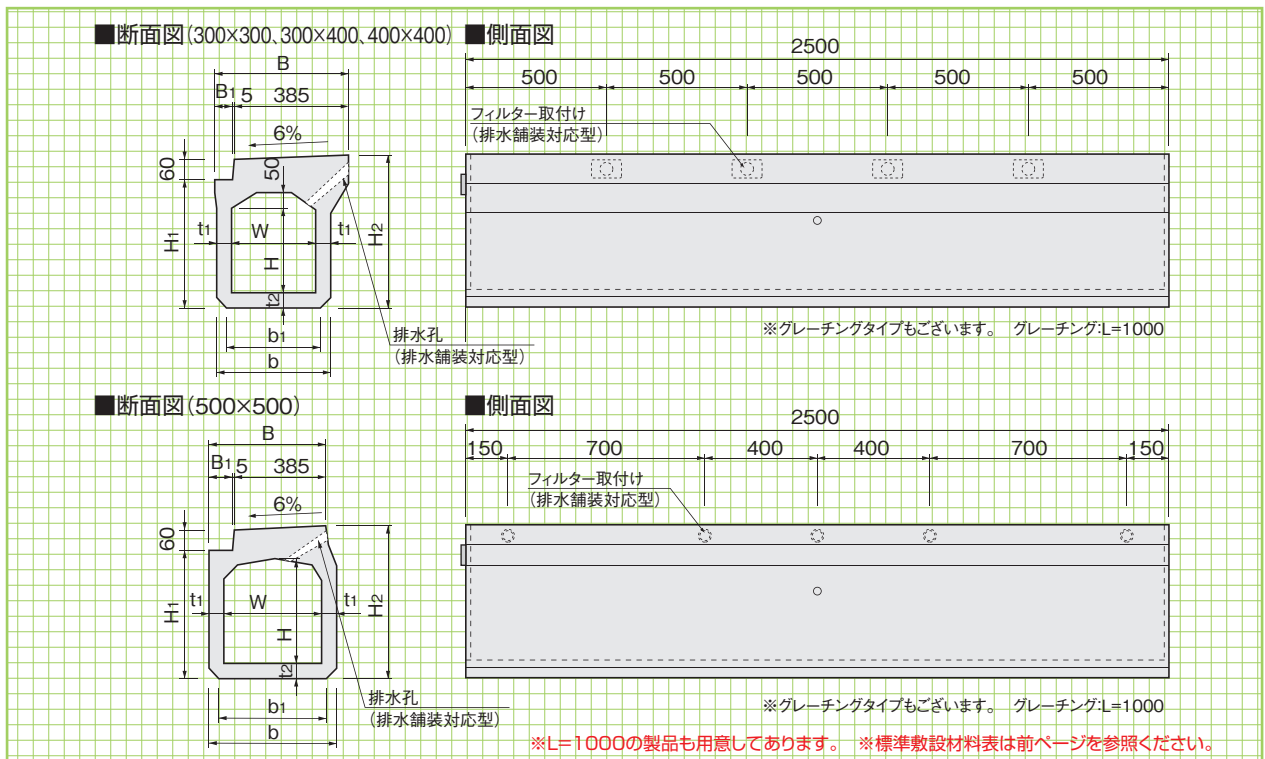
(10m当り)

呼称	側溝本体 (本)	蓋版 (枚)	寸法(mm)		本体部		
			B	B ₁	基礎材 (m ²)	敷モルタル (m ³)	目地モルタル (m ³)
300×300	4	12	550	350	5.50	0.105	0.0016
400	4	(蓋版…10枚) (FRC集水蓋…2枚)	560	360	5.60	0.108	0.0020
500	4		580	380	5.80	0.114	0.0023
400×400	4	12	680	480	6.80	0.144	0.0021
500	4	(蓋版…10枚) (FRC集水蓋…2枚)	680	480	6.80	0.144	0.0025
600	4		680	480	6.80	0.144	0.0028
500×500	4	同上	790	590	7.90	0.177	0.0022

〈管渠型側溝〉

管渠型

形状・寸法
重量表

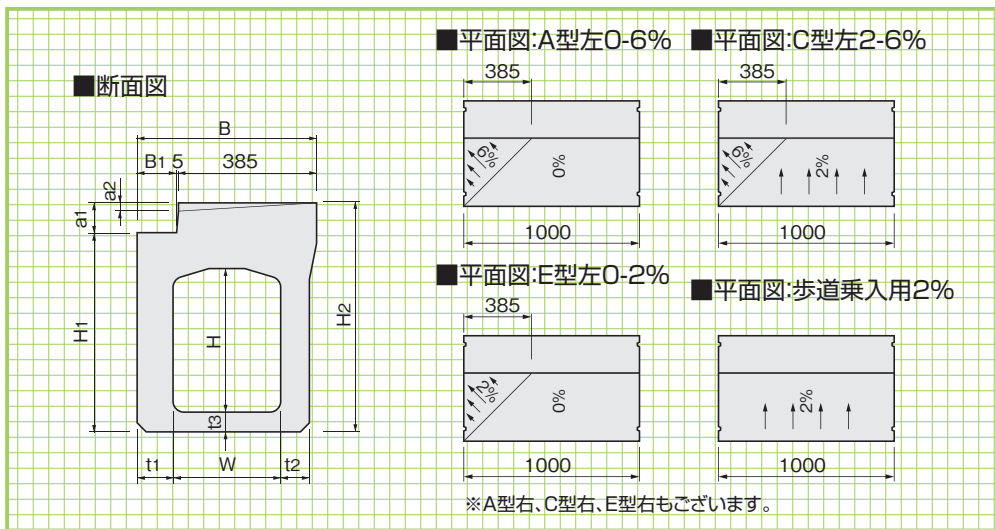


■寸法・重量表

呼 称	寸 法(mm)											参考重量(kg)
	W	H	H ₁	H ₂	B	B ₁	b	b ₁	t ₁	t ₂	L	
300×300	300	300	455	538	460	70	400	350	50	55	2500	660
400	300	400	555	638	465	75	410	360	55	55	2500	740
400×400	400	400	585	668	575	185	530	480	65	60	2500	989
500×500	500	500	700	783	570	180	640	590	70	75	2500	1350
許容差	±4	±4	±4	±4	±4	—	—	—	+4-2	—	+5-3	—

管渠型
(擦付け)

形状・寸法
重量表



■寸法表

呼 称	寸 法(mm)	
	a ₁	a ₂
A型	83	23
C型	75	15
E型	83	8
歩道乗入用	75	—

■寸法・重量表

呼 称	寸 法(mm)										参考重量(kg)			
	W	H	H ₁	H ₂	B	B ₁	t ₁	t ₂	t ₃	A型	C型	E型	歩道乗入用	
300×	300	300	455	538	500	110	100	75	55	380	380	380	380	
	400	300	400	555	638	500	110	100	80	430	430	430	430	
	500	300	500	655	738	500	110	100	80	470	470	470	470	
400×	400	400	585	668	600	210	100	85	60	510	510	510	510	
	500	400	500	685	768	600	210	100	85	550	550	550	550	
	600	400	600	785	868	600	210	100	85	590	590	590	590	
許容差	±4	±4	±4	±4	±4	—	+4-2	+4-2	—	—	—	—	—	

〈横断用〉

維持管理関連

横断用

形状・寸法
重量表

側溝関連

道路関連

管渠類

擁壁類

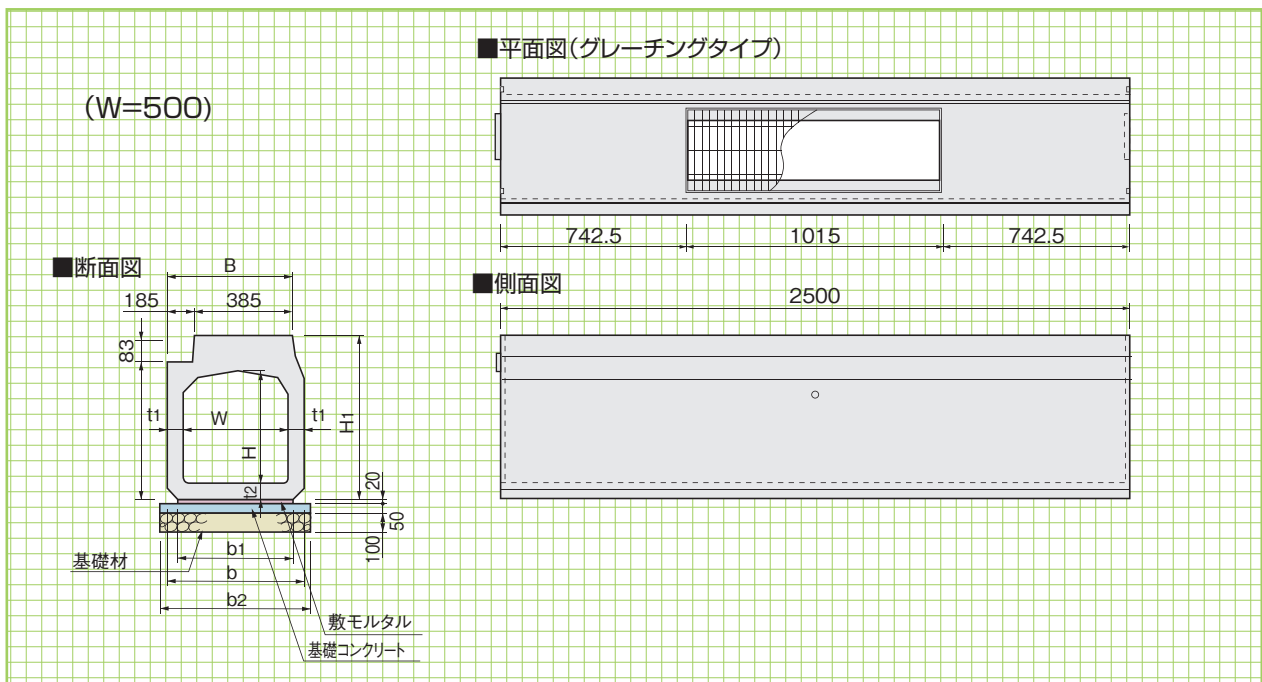
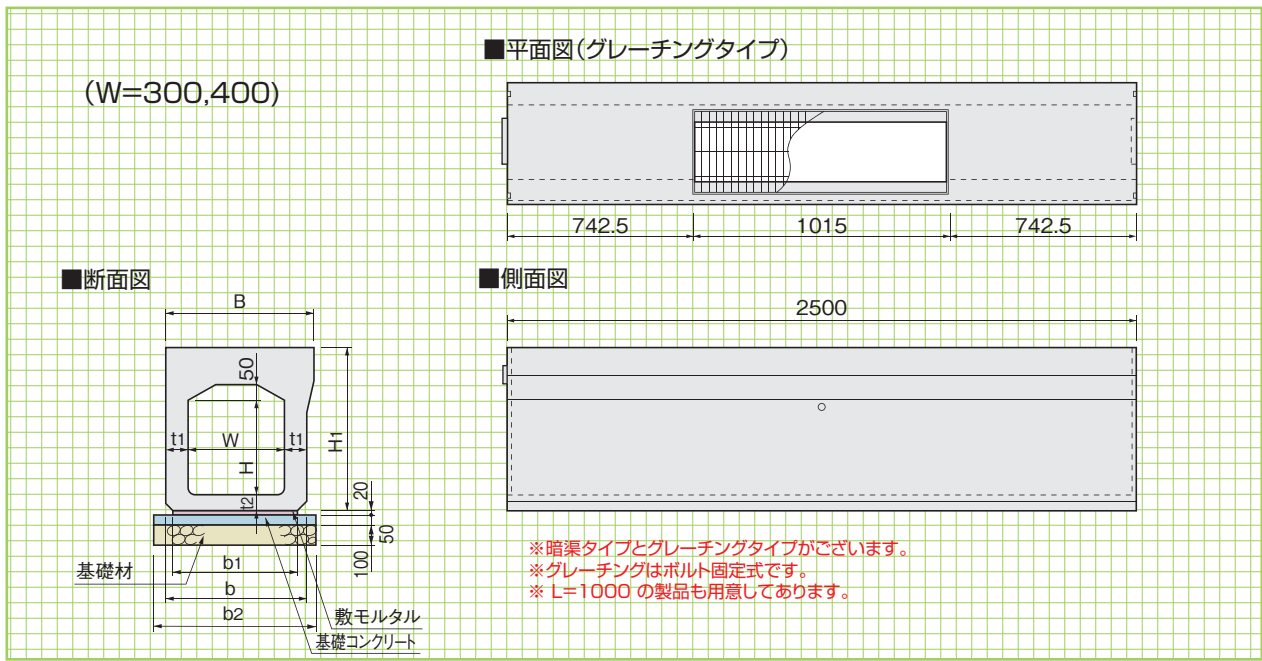
河川関連

基礎類

貯水槽関連

景観関連

その他



■寸法・重量表

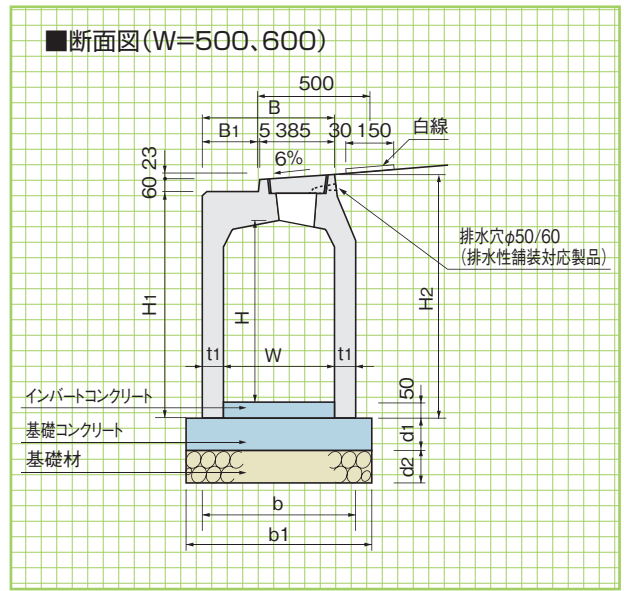
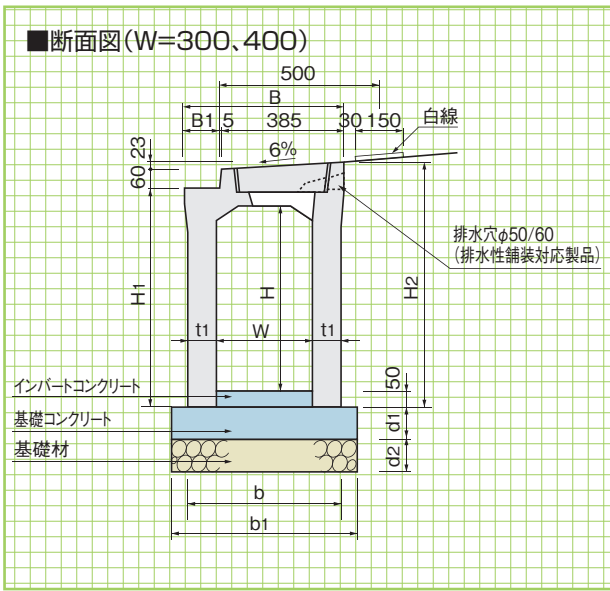
(10m当り)

呼称	寸法 (mm)									参考重量 (kg)		基礎材 (m ²)	基礎コンクリート (m ³)	基礎型枠 (m ²)	敷モルタル (m ³)
	W	H	H ₁	B	b	b ₁	b ₂	t ₁	t ₂	標準	グレーチングタイプ				
300×300	300	300	538	475	450	400	600	75	55	875	790	6.00	0.30	1.00	0.08
400	300	400	638	480	460	410	610	80	55	995	910	6.10	0.31	1.00	0.08
500	300	500	738	480	460	410	610	80	55	1090	1005	6.10	0.31	1.00	0.08
400×400	400	400	668	585	570	520	720	85	60	1270	1175	7.20	0.36	1.00	0.10
500	400	500	768	585	570	520	720	85	60	1370	1275	7.20	0.36	1.00	0.10
600	400	600	868	585	570	520	720	85	60	1470	1375	7.20	0.36	1.00	0.10
500×500	500	500	783	570	640	590	790	70	75	1380	1260	7.90	0.40	1.00	0.12
許容差	±4	±4	±4	±4	—	—	—	+4-2	—	—	—	—	—	—	—

〈街路型自由勾配側溝〉(縦断用)

可変型
(縦断用)

形状・寸法
重量表

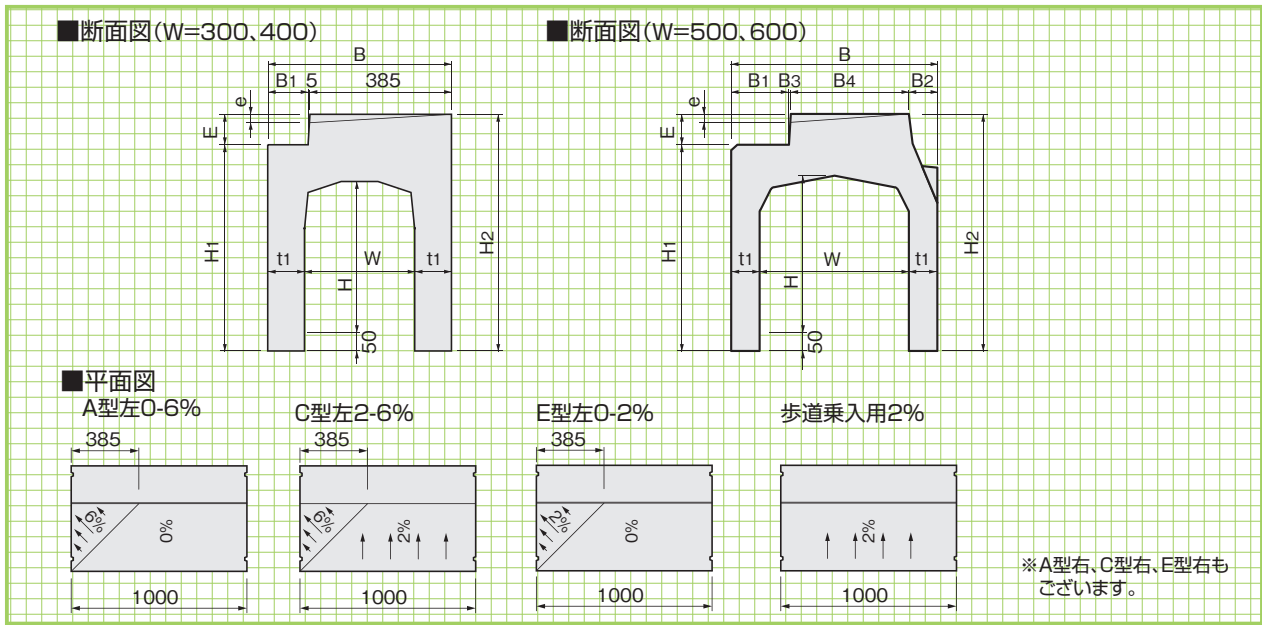


※ L=1000 の製品も製造します。

■寸法・重量表

呼 称	寸 法(mm)												基礎材 (m ²)	基礎コンクリート (m ³)	基礎型枠 (m ²)	参考重量 (kg)	
	W	H	H ₁	H ₂	B	B ₁	t ₁	b	b ₁	d ₁	d ₂	L					
300×	300	300	350	450	533	500	110	85	470	570	50	100	2500	5.70	0.29	1.00	600
	400	300	450	550	633	500	110	85	470	570	50	100	2500	5.70	0.29	1.00	700
	500	300	550	650	733	500	110	85	470	570	50	100	2500	5.70	0.29	1.00	805
	600	300	650	750	833	500	110	85	470	570	50	100	2500	5.70	0.29	1.00	905
	700	300	750	850	933	500	110	85	470	570	50	100	2500	5.70	0.29	1.00	1005
	800	300	850	950	1033	500	110	85	470	570	50	100	2500	5.70	0.29	1.00	1100
	900	300	950	1050	1133	500	110	85	470	570	50	100	2500	5.70	0.29	1.00	1200
	1000	300	1050	1150	1233	500	110	85	470	570	50	100	2500	5.70	0.29	1.00	1300
	1100	300	1150	1250	1333	500	110	85	470	570	50	100	2500	5.70	0.29	1.00	1395
	1200	400	1250	1350	1433	500	110	85	470	570	50	100	2500	5.70	0.29	1.00	1495
400×	400	400	450	575	658	600	210	90	580	680	70	100	2500	6.80	0.48	1.40	890
	500	400	550	675	758	600	210	90	580	680	70	100	2500	6.80	0.48	1.40	1000
	600	400	650	775	858	600	210	90	580	680	70	100	2500	6.80	0.48	1.40	1110
	700	400	750	875	958	600	210	90	580	680	70	100	2500	6.80	0.48	1.40	1215
	800	400	850	975	1058	600	210	90	580	680	70	100	2500	6.80	0.48	1.40	1320
	900	400	950	1075	1158	600	210	90	580	680	70	100	2500	6.80	0.48	1.40	1435
	1000	400	1050	1175	1258	600	210	90	580	680	70	100	2500	6.80	0.48	1.40	1540
	1100	400	1150	1275	1358	600	210	90	580	680	70	100	2500	6.80	0.48	1.40	1650
	1200	400	1250	1375	1458	600	210	90	580	680	70	100	2500	6.80	0.48	1.40	1755
	500×	500	500	500	675	758	595	205	95	690	790	90	100	2500	7.90	0.71	1.80
600		500	600	775	858	595	205	95	690	790	90	100	2500	7.90	0.71	1.80	1250
700		500	700	875	958	595	205	95	690	790	90	100	2500	7.90	0.71	1.80	1360
800		500	800	975	1058	595	205	95	690	790	90	100	2500	7.90	0.71	1.80	1470
900		500	900	1075	1158	595	205	95	690	790	90	100	2500	7.90	0.71	1.80	1580
1000		500	1000	1175	1258	595	205	95	690	790	90	100	2500	7.90	0.71	1.80	1690
1100		500	1100	1275	1358	595	205	95	690	790	90	100	2500	7.90	0.71	1.80	1800
1200		500	1200	1375	1458	595	205	95	690	790	90	100	2500	7.90	0.71	1.80	1920
1300		500	1300	1475	1558	595	205	95	690	790	90	100	2500	7.90	0.71	1.80	2030
1400		500	1400	1575	1658	595	205	95	690	790	90	100	2500	7.90	0.71	1.80	2140
600×	600	600	600	790	873	695	305	100	800	900	120	100	2500	9.00	1.08	2.40	1440
	700	600	700	890	973	695	305	100	800	900	120	100	2500	9.00	1.08	2.40	1560
	800	600	800	990	1073	695	305	100	800	900	120	100	2500	9.00	1.08	2.40	1680
	900	600	900	1090	1173	695	305	100	800	900	120	100	2500	9.00	1.08	2.40	1790
	1000	600	1000	1190	1273	695	305	100	800	900	120	100	2500	9.00	1.08	2.40	1910
	1100	600	1100	1290	1373	695	305	100	800	900	120	100	2500	9.00	1.08	2.40	2030
	1200	600	1200	1390	1473	695	305	100	800	900	120	100	2500	9.00	1.08	2.40	2150
	1300	600	1300	1490	1573	695	305	100	800	900	120	100	2500	9.00	1.08	2.40	2260
	1400	600	1400	1590	1673	695	305	100	800	900	120	100	2500	9.00	1.08	2.40	2380
	1500	600	1500	1690	1773	695	305	100	800	900	120	100	2500	9.00	1.08	2.40	2500
許容差	±4			±4	±4	±4	-	+4-2	-	-	-	-	+5-3	-	-	-	-

〈街路型自由勾配側溝〉(縦断擦付け)



可変型
(縦断擦付け)

形状・寸法
重量表

維持管理関連

側溝関連

道路関連

管渠類

擁壁類

河川関連

基礎類

貯水槽関連

景観関連

その他

■寸法・重量表

呼称	寸法(mm)									参考重量(kg)				
	W	H	H1	H2	B	B1	B2	t1		A型	C型	E型	歩道乗入用	
300×	300	300	450	533	500	110	—	100		370	370	370	370	
	400	300	400	550	633	500	110	—	100	410	410	410	410	
	500	300	500	650	733	500	110	—	100	460	460	460	460	
	600	300	600	750	833	500	110	—	100	510	510	510	510	
	700	300	700	850	933	500	110	—	100	550	550	550	550	
	800	300	800	950	1033	500	110	—	100	600	600	600	600	
	900	300	900	1050	1133	500	110	—	100	650	650	650	650	
	1000	300	1000	1150	1233	500	110	—	100	700	700	700	700	
	1100	300	1100	1250	1333	500	110	—	100	740	740	740	740	
	400×	400	400	575	658	600	210	—	100		480	480	480	480
		500	400	500	675	758	600	210	—	100	520	520	520	520
600		400	600	775	858	600	210	—	100	570	570	570	570	
700		400	700	875	958	600	210	—	100	620	620	620	620	
800		400	800	975	1058	600	210	—	100	660	660	660	660	
900		400	900	1075	1158	600	210	—	100	710	710	710	710	
1000		400	1000	1175	1258	600	210	—	100	780	780	760	760	
1100		400	1100	1275	1358	600	210	—	100	800	800	800	800	
1200		400	1200	1375	1458	600	210	—	100	850	850	850	850	
500×		500	500	675	758	690	205	95	95		530	530	540	530
		600	500	600	775	858	690	205	95	95	580	580	580	580
	700	500	700	875	958	690	205	95	95	620	620	620	620	
	800	500	800	975	1058	690	205	95	95	670	670	670	670	
	900	500	900	1075	1158	690	205	95	95	710	710	710	710	
	1000	500	1000	1175	1258	690	205	95	95	780	750	760	760	
	1100	500	1100	1275	1358	690	205	95	95	800	800	800	800	
	1200	500	1200	1375	1458	690	205	95	95	850	840	850	850	
	1300	500	1300	1475	1558	690	205	95	95	890	890	890	890	
	1400	500	1400	1575	1658	690	205	95	95	940	930	940	930	
	600×	600	600	790	873	800	305	105	100		660	660	660	660
		700	600	700	890	973	800	305	105	100	710	710	710	710
		800	600	800	990	1073	800	305	105	100	760	750	760	760
		900	600	900	1090	1173	800	305	105	100	800	800	810	800
1000		600	1000	1190	1273	800	305	105	100	850	850	850	850	
1100		600	1100	1290	1373	800	305	105	100	900	900	900	900	
1200		600	1200	1390	1473	800	305	105	100	950	940	950	940	
1300		600	1300	1490	1573	800	305	105	100	990	990	990	990	
1400		600	1400	1590	1673	800	305	105	100	1040	1040	1040	1040	
1500		600	1500	1690	1773	800	305	105	100	1090	1080	1090	1080	
許容差		±4	±4	±4	±4	±4	—	—	+4-2		—	—	—	—

■寸法表

呼称	寸法(mm)	
	E	e
A型	83	23
C型	75	15
E型	83	8
歩道乗入用	75	—

■寸法表(W=500)

呼称	寸法(mm)	
	B3	B4
A型	5	385
C型	5	385
E型	6	383
歩道乗入用	6	384

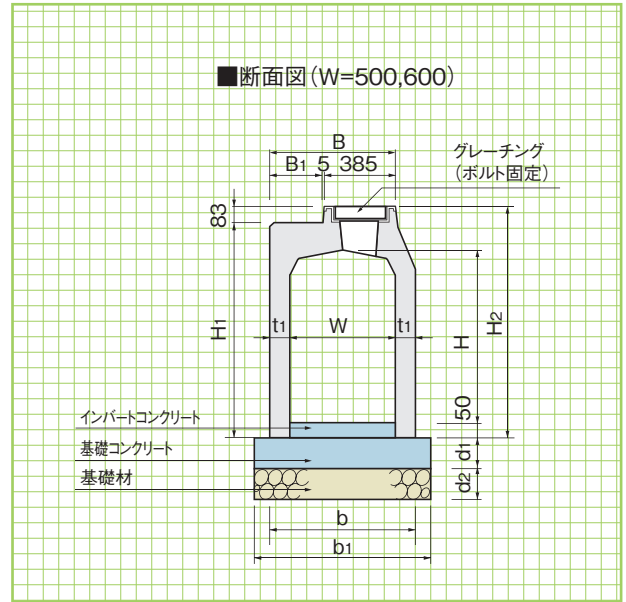
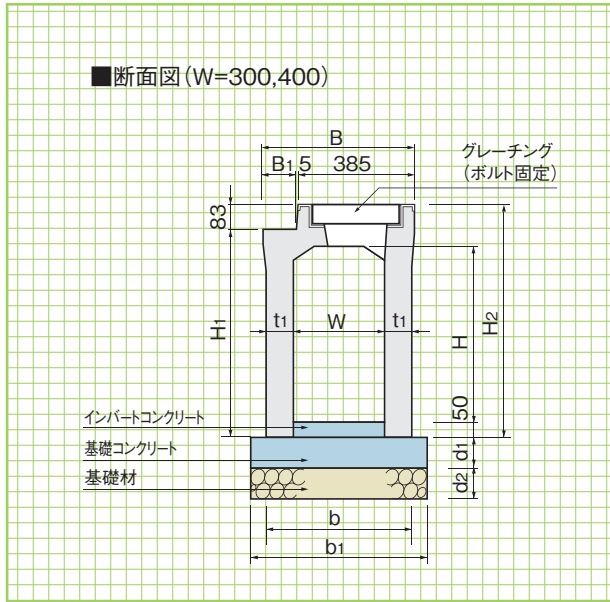
■寸法表(W=600)

呼称	寸法(mm)	
	B3	B4
A型	5	385
C型	5	385
E型	6	384
歩道乗入用	6	384

可変型
横断用
水路幅
300~600

形状・寸法
重量表

〈街路型自由勾配側溝〉(横断用)



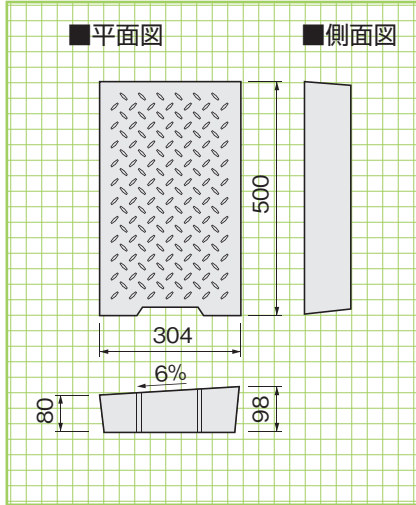
※ L=1000 の製品も製造します。

■寸法・重量表

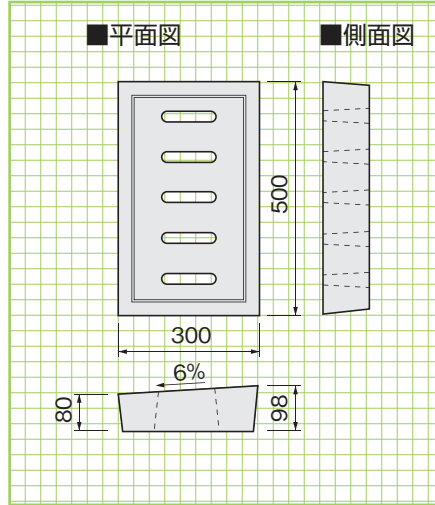
(10m当り)

呼称	寸法 (mm)												基礎材 (m ²)	基礎コンクリート (m ³)	基礎型枠 (m ²)	参考重量 (kg)	
	W	H	H ₁	H ₂	B	B ₁	t ₁	b	b ₁	d ₁	d ₂	L					
300×	300	300	350	450	533	500	110	85	470	570	100	100	2500	5.70	0.570	2.00	710
	400	300	450	550	633	500	110	85	470	570	100	100	2500	5.70	0.570	2.00	810
	500	300	550	650	733	500	110	85	470	570	100	100	2500	5.70	0.570	2.00	910
	600	300	650	750	833	500	110	85	470	570	100	100	2500	5.70	0.570	2.00	1010
	700	300	750	850	933	500	110	85	470	570	100	100	2500	5.70	0.570	2.00	1110
	800	300	850	950	1033	500	110	85	470	570	100	100	2500	5.70	0.570	2.00	1210
	900	300	950	1050	1133	500	110	85	470	570	100	100	2500	5.70	0.570	2.00	1310
	1000	300	1050	1150	1233	500	110	85	470	570	100	100	2500	5.70	0.570	2.00	1410
	1100	300	1150	1250	1333	500	110	85	470	570	100	100	2500	5.70	0.570	2.00	1510
	400×	400	400	450	575	658	600	210	90	580	680	100	100	2500	6.80	0.680	2.00
500		400	550	675	758	600	210	90	580	680	100	100	2500	6.80	0.680	2.00	1075
600		400	650	775	858	600	210	90	580	680	100	100	2500	6.80	0.680	2.00	1180
700		400	750	875	958	600	210	90	580	680	100	100	2500	6.80	0.680	2.00	1285
800		400	850	975	1058	600	210	90	580	680	100	100	2500	6.80	0.680	2.00	1390
900		400	950	1075	1158	600	210	90	580	680	100	100	2500	6.80	0.680	2.00	1495
1000		400	1050	1175	1258	600	210	90	580	680	100	100	2500	6.80	0.680	2.00	1600
1100		400	1150	1275	1358	600	210	90	580	680	100	100	2500	6.80	0.680	2.00	1710
1200		400	1250	1375	1458	600	210	90	580	680	100	100	2500	6.80	0.680	2.00	1815
500×		500	500	500	675	758	595	205	95	690	790	150	150	2500	7.90	1.185	3.00
	600	500	600	775	858	595	205	95	690	790	150	150	2500	7.90	1.185	3.00	1330
	700	500	700	875	958	595	205	95	690	790	150	150	2500	7.90	1.185	3.00	1440
	800	500	800	975	1058	595	205	95	690	790	150	150	2500	7.90	1.185	3.00	1555
	900	500	900	1075	1158	595	205	95	690	790	150	150	2500	7.90	1.185	3.00	1665
	1000	500	1000	1175	1258	595	205	95	690	790	150	150	2500	7.90	1.185	3.00	1775
	1100	500	1100	1275	1358	595	205	95	690	790	150	150	2500	7.90	1.185	3.00	1890
	1200	500	1200	1375	1458	595	205	95	690	790	150	150	2500	7.90	1.185	3.00	2000
	1300	500	1300	1475	1558	595	205	95	690	790	150	150	2500	7.90	1.185	3.00	2110
	1400	500	1400	1575	1658	595	205	95	690	790	150	150	2500	7.90	1.185	3.00	2225
600×	600	600	600	790	873	695	305	100	800	900	150	150	2500	9.00	1.350	3.00	1530
	700	600	700	890	973	695	305	100	800	900	150	150	2500	9.00	1.350	3.00	1645
	800	600	800	990	1073	695	305	100	800	900	150	150	2500	9.00	1.350	3.00	1765
	900	600	900	1090	1173	695	305	100	800	900	150	150	2500	9.00	1.350	3.00	1880
	1000	600	1000	1190	1273	695	305	100	800	900	150	150	2500	9.00	1.350	3.00	2000
	1100	600	1100	1290	1373	695	305	100	800	900	150	150	2500	9.00	1.350	3.00	2115
	1200	600	1200	1390	1473	695	305	100	800	900	150	150	2500	9.00	1.350	3.00	2235
	1300	600	1300	1490	1573	695	305	100	800	900	150	150	2500	9.00	1.350	3.00	2350
	1400	600	1400	1590	1673	695	305	100	800	900	150	150	2500	9.00	1.350	3.00	2470
	1500	600	1500	1690	1773	695	305	100	800	900	150	150	2500	9.00	1.350	3.00	2585

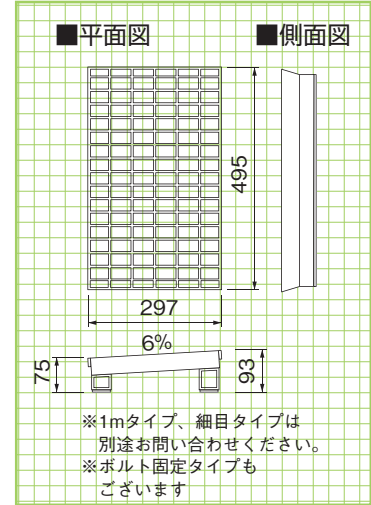
蓋版(T-25) 参考重量=28kg



FRC集水蓋 参考重量=24kg



グレーチング 参考重量=12kg



専用蓋版
FRC集水蓋

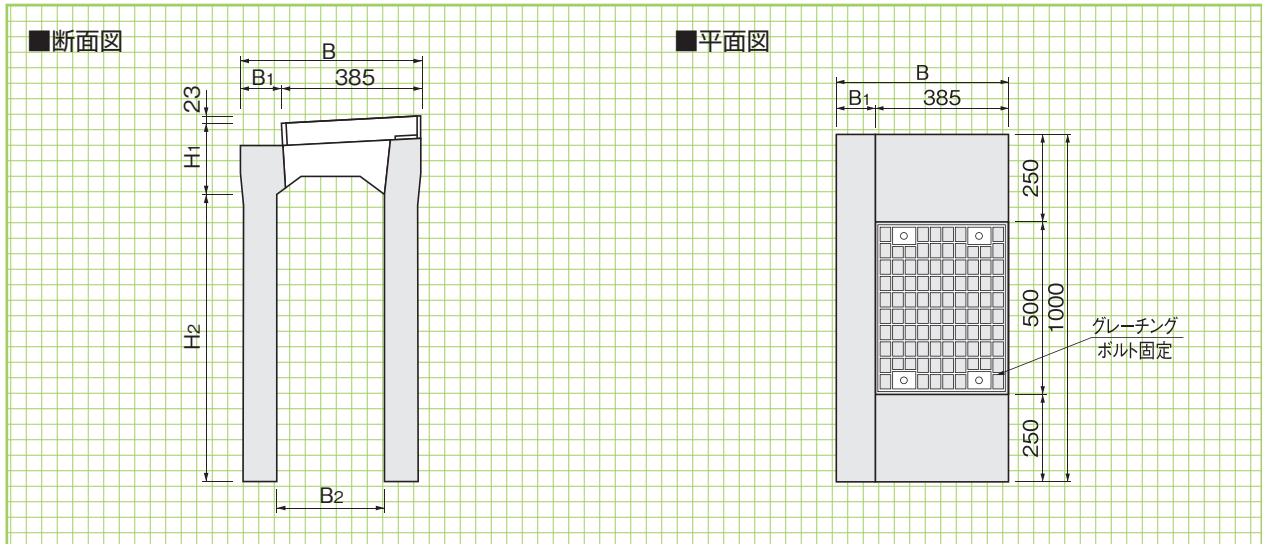
形状・寸法
重量

FRC

維持管理関連

側溝関連

道路関連



専用溜樹

形状・寸法
重量表

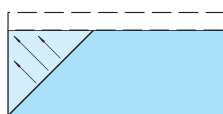
管渠類

擁壁類

河川関連

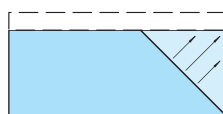
■寸法・重量表

呼称	寸法(mm)					参考重量(kg)
	B	B1	B2	H1	H2	
300型	500	115	300	180	800	450
400型	600	215	400	205	900	545



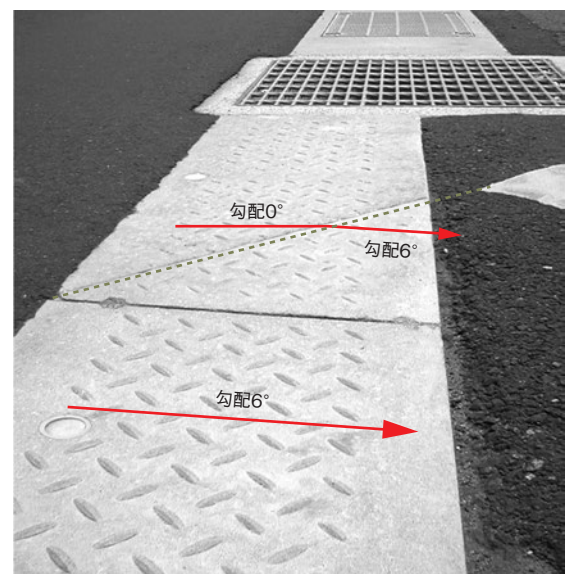
【縦断用摺付A型 左用】

集水勾配 0~6%
2~6%
6~2%
L=1000 縁石上載



【縦断用摺付A型 右用】

集水勾配 0~6%
2~6%
6~2%
L=1000 縁石上載



摺付用

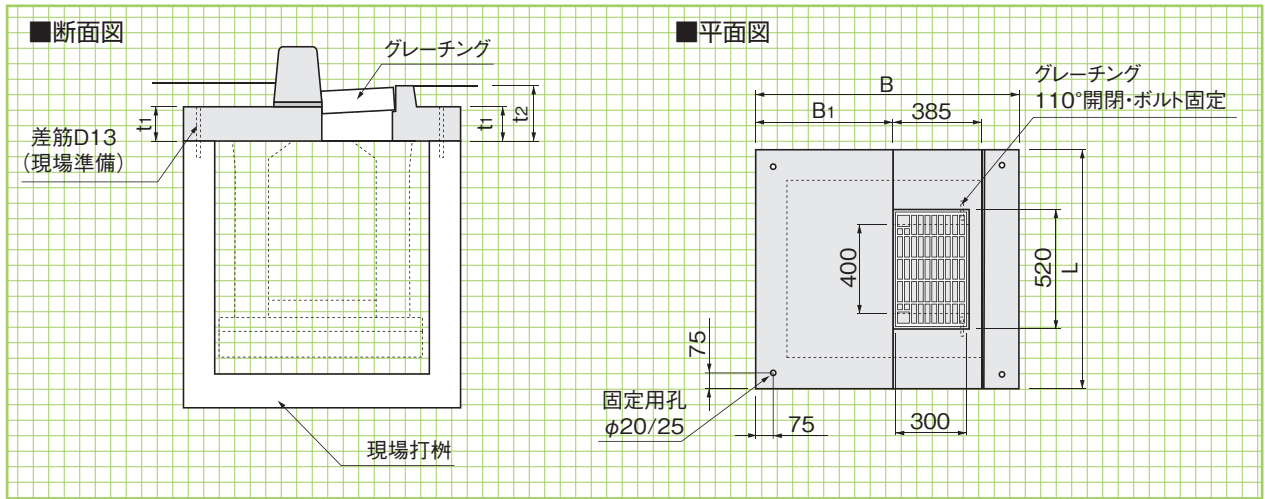
貯水槽関連

景観関連

その他

KCライン側溝
現場打樹用
蓋版

形状・寸法
重量表



■寸法・重量表

寸法(mm)		寸法(mm)			参考重量(kg)
B	B1	L	t1	t2	
800	255	1000	100	183	205
		1100	100	183	235
		1200	100	183	260
		1300	100	183	285
		1400	100	183	310
		1500	100	183	335
		1600	100	183	360
		1700	100	183	390
		1800	100	183	415
		1900	100	183	440
900	355	1000	100	183	230
		1100	100	183	260
		1200	100	183	290
		1300	100	183	320
		1400	100	183	345
		1500	100	183	370
		1600	100	183	400
		1700	100	183	430
		1800	100	183	460
		1900	100	183	485
1000	455	1000	120	203	300
		1100	120	203	335
		1200	120	203	370
		1300	120	203	405
		1400	120	203	440
		1500	120	203	475
		1600	120	203	510
		1700	120	203	545
		1800	120	203	580
		1900	120	203	618
2000	120	203	655		

寸法(mm)		寸法(mm)			参考重量(kg)
B	B1	L	t1	t2	
1100	555	1000	120	203	325
		1100	120	203	365
		1200	120	203	405
		1300	120	203	440
		1400	120	203	480
		1500	120	203	520
		1600	120	203	555
		1700	120	203	595
		1800	120	203	635
		1900	120	203	670
1200	655	1000	140	223	410
		1100	140	223	455
		1200	140	223	500
		1300	140	223	550
		1400	140	223	595
		1500	140	223	645
		1600	140	223	690
		1700	140	223	735
		1800	140	223	780
		1900	140	223	830
1300	755	1000	140	223	440
		1100	140	223	490
		1200	140	223	540
		1300	140	223	595
		1400	140	223	645
		1500	140	223	695
		1600	140	223	745
		1700	140	223	795
		1800	140	223	845
		1900	140	223	895
2000	140	223	945		

※このほかのサイズについてはお問い合わせください。