

## コンパクトライン(旧サイクルレーン側溝)



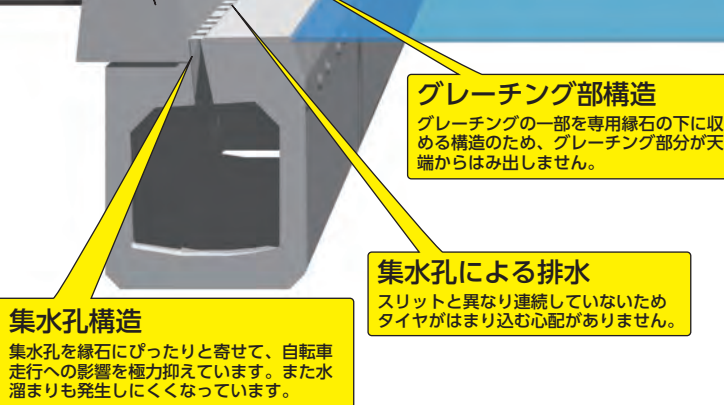
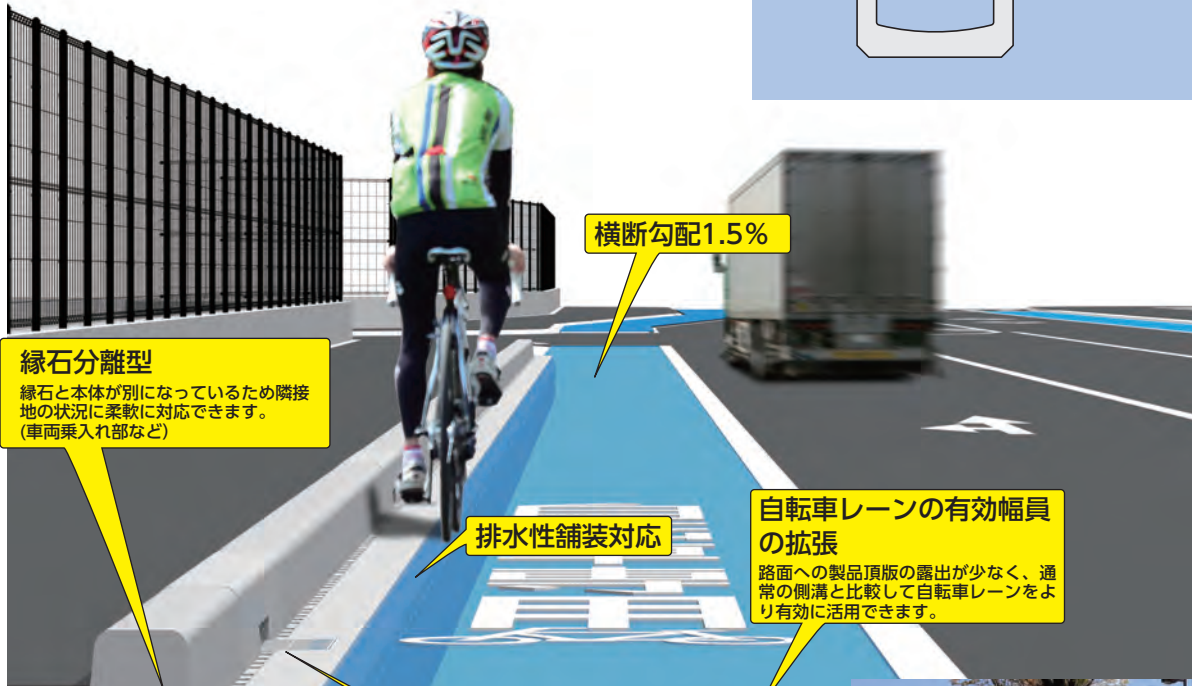
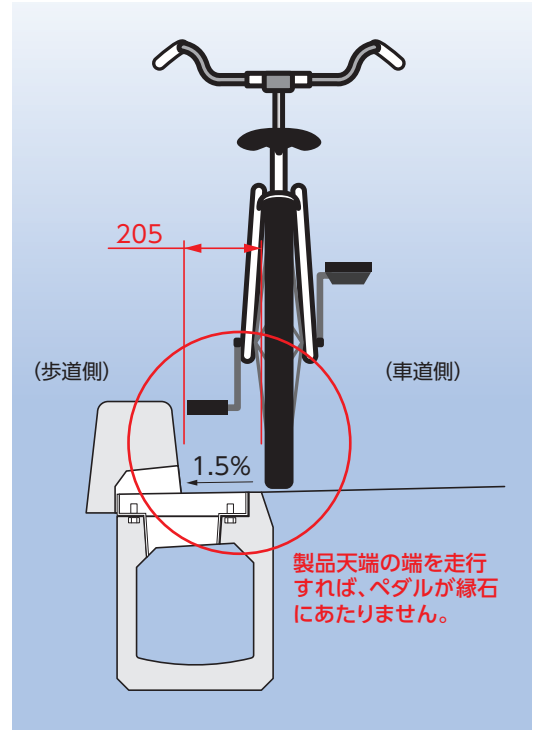
NETIS登録  
QS-180021-A

排水

路面への製品頂版の露出が少なく、通常の側溝と比較して路面をより有効に活用できます。

### ●特長

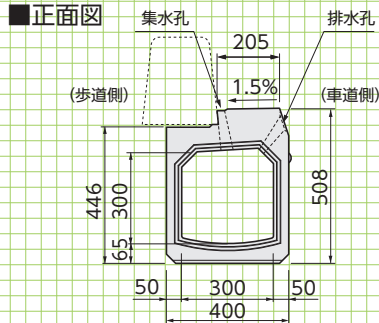
1. 縁石と自転車のペダルが最接近する状態で、タイヤが製品頂版に乗らないように設計してあるため、通常の側溝と比較して自転車レーンをより有効に活用できます。
2. 集水部分が孔となっており、スリットと異なり連続しないためタイヤがはまり込む心配がありません。
3. 集水孔を縁石の側面に設けているため、自転車のタイヤが集水孔にとられることもなく、縁石の際に水たまりが発生することも極力防止できます。
4. 縁石が本体と分離しており、車両乗入れ部などの隣接地の状況に柔軟に対応します。



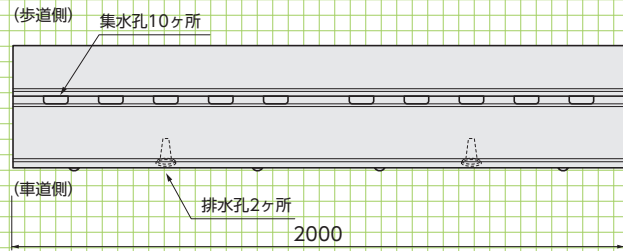
管渠タイプ300

参考重量:492kg

※特注で集水孔無しタイプ(乗入部用)も対応可能です。



■平面図

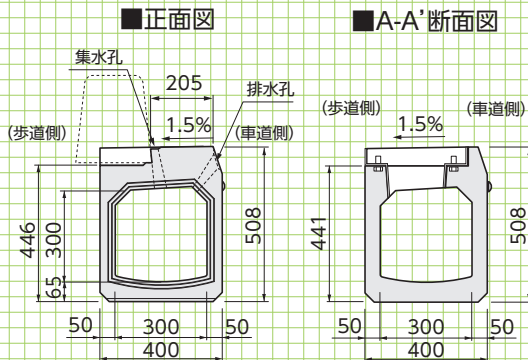


グレーチングタイプ用歩車道ブロック

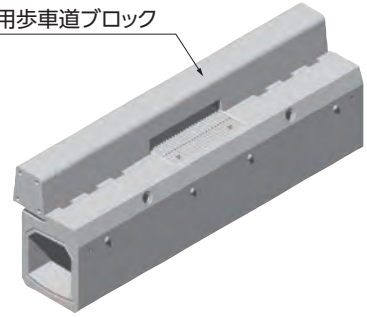
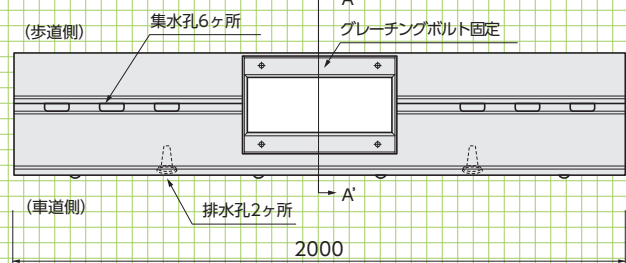
グレーチングタイプ300

参考重量:461kg

※専用歩車道ブロックが必要です。



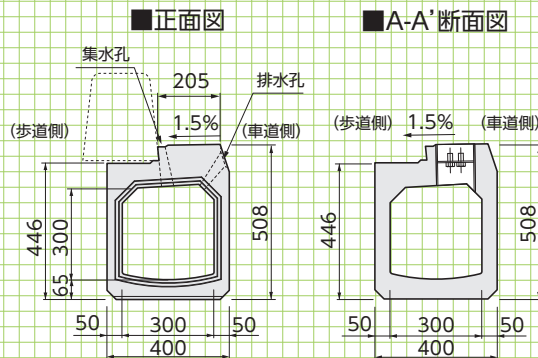
■平面図



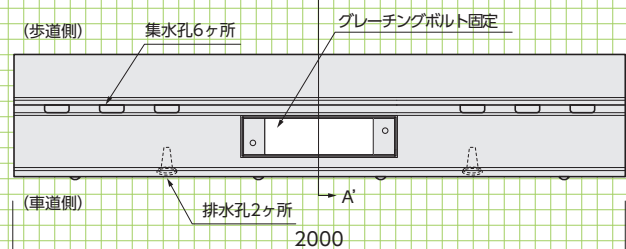
S-グレーチングタイプ300

参考重量:473kg

※一般的な歩車道ブロックが使用できます。



■平面図

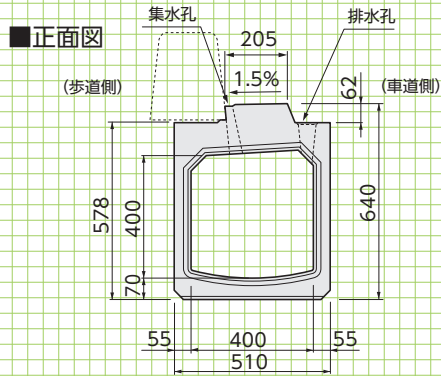


縦断タイプ  
400

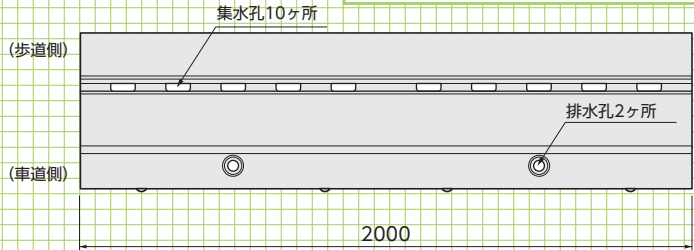
形状・寸法  
重量

## 管渠タイプ400 参考重量:708kg

※特注で集水孔無しタイプ(乗入部用)も対応可能です。



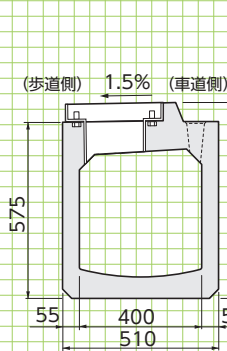
■平面図



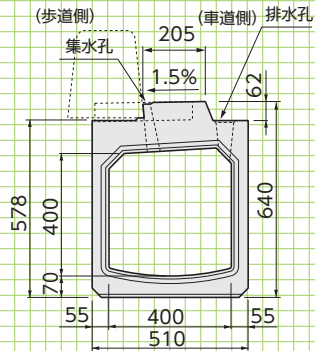
## グレーチングタイプ400 参考重量:674kg

※専用歩車道ブロックが必要です。

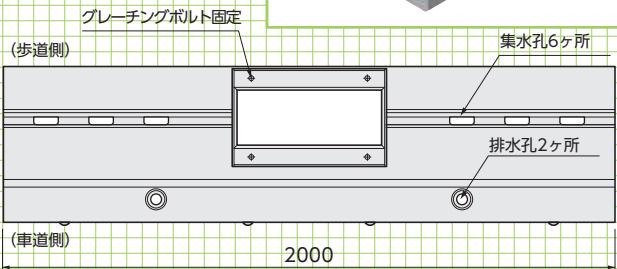
■A-A'断面図



■正面図



■平面図



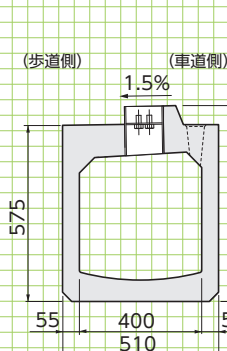
グレーチング用歩車道ブロック



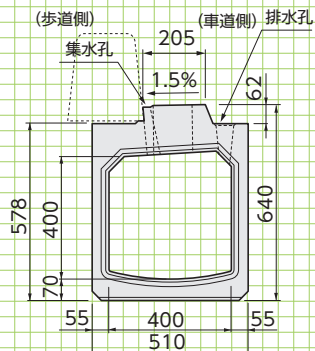
## S-グレーチングタイプ400 参考重量:686kg

※一般的な歩車道ブロックが使用できます。

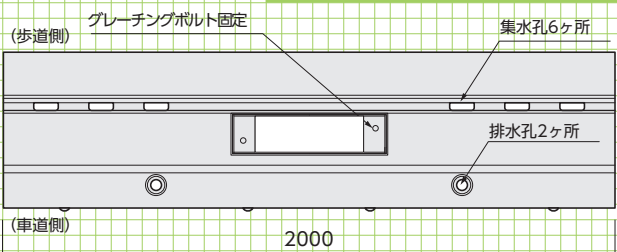
■A-A'断面図



■正面図



■平面図

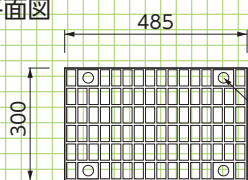


縦断用  
グレーチング

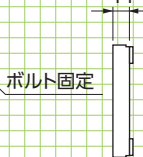
形状・寸法  
重量表

## 縦断用グレーチング 参考重量:9.9kg(並目)、15kg(細目)

■平面図

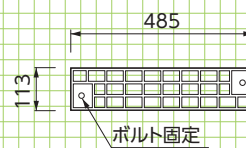


■側面図

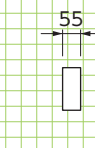


## 縦断用S-グレーチング 参考重量:5.8kg(並目)、8.9kg(細目)

■平面図



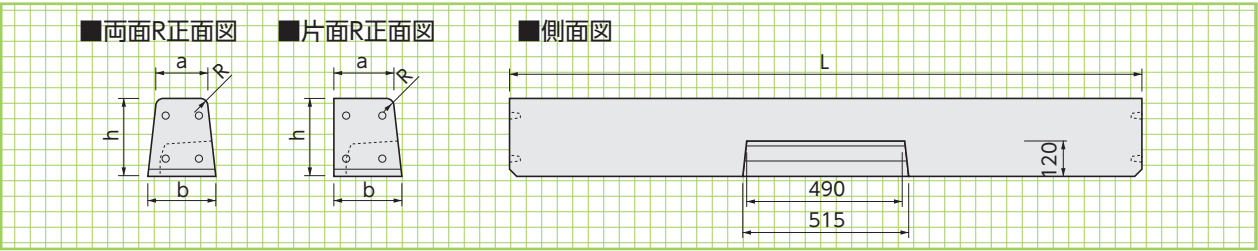
■側面図



**グレーチング用歩車道ブロック** ※グレーチングタイプ専用の歩車道ブロックです。

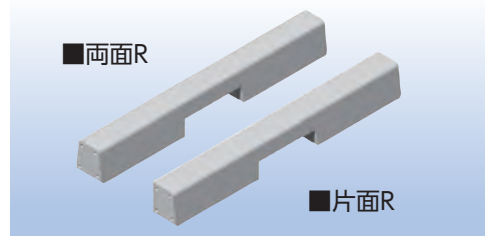
縦断用縁石

形状・寸法  
重量表

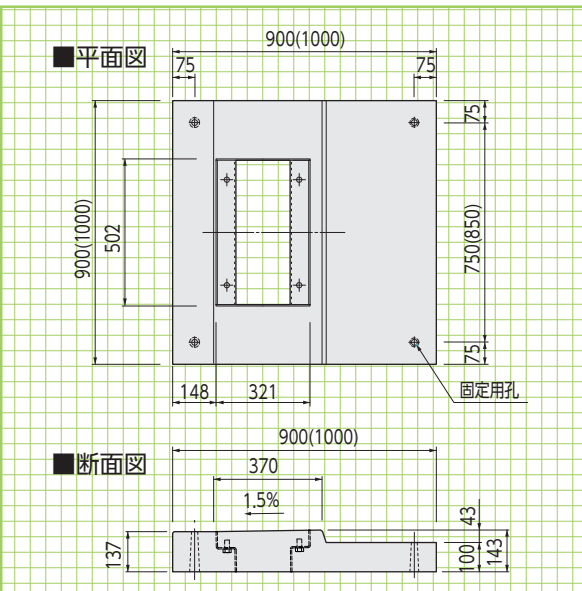


**寸法・重量表**

呼 称	寸 法(mm)				参考重量 (kg)
	a	b	h	L	
両面R A型L=2000(1000)	150	190	200	1990(990)	133( 55)
両面R B型L=2000(1000)	180	230	250	1990(990)	211( 94)
片面R B型L=2000(1000)	180	205	250	1990(990)	197( 87)
両面R C型L=2000(1000)	180	240	300	1990(990)	264(119)
片面R C型L=2000(1000)	180	210	300	1990(990)	244(111)



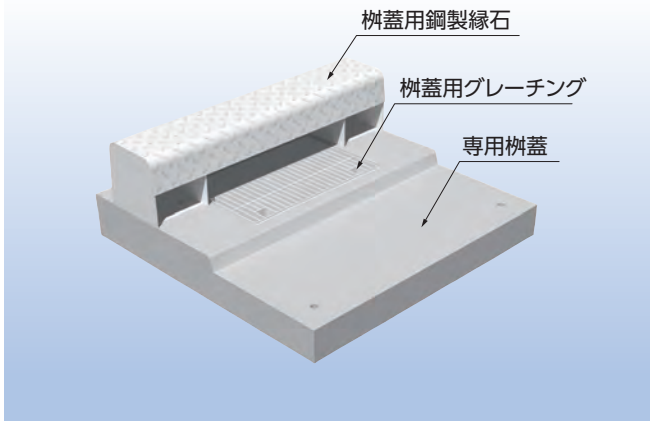
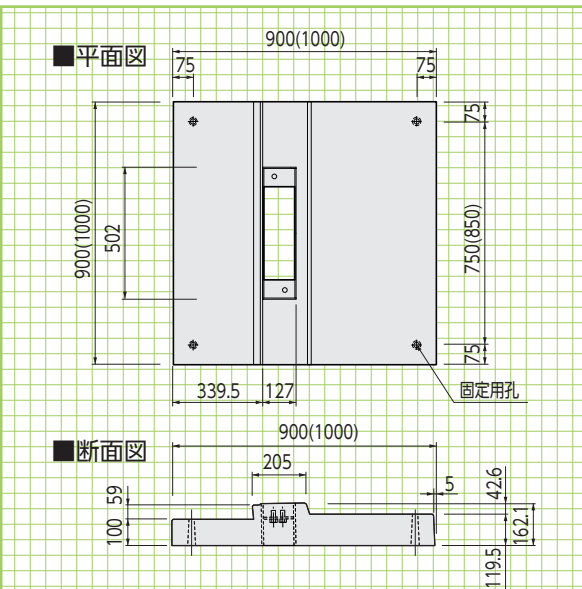
**柵用蓋版** 900× 900参考重量:197kg  
1000×1000参考重量:248kg



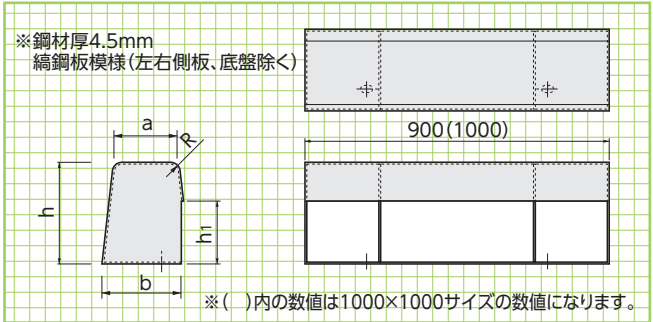
※ ( )内の数値は1000×1000サイズの数値になります。

**柵用蓋版(S-グレーチングタイプ)**

900× 900参考重量:216kg  
1000×1000参考重量:274kg



**柵用鋼製縁石** ※車両の衝突は考慮していません。



※ ( )内の数値は1000×1000サイズの数値になります。

**寸法表(柵用鋼製縁石)**

呼 称	寸 法(mm)			
	a	b	h	h <sub>1</sub>
A型	150	165	150	100
B型	180	205	200	100
C型	180	210	250	150

※ ( )内の数値は1000×1000サイズの数値になります。

側溝関連

道路関連

管渠類

擁壁類

河川関連

基礎類

貯水槽関連

景観関連

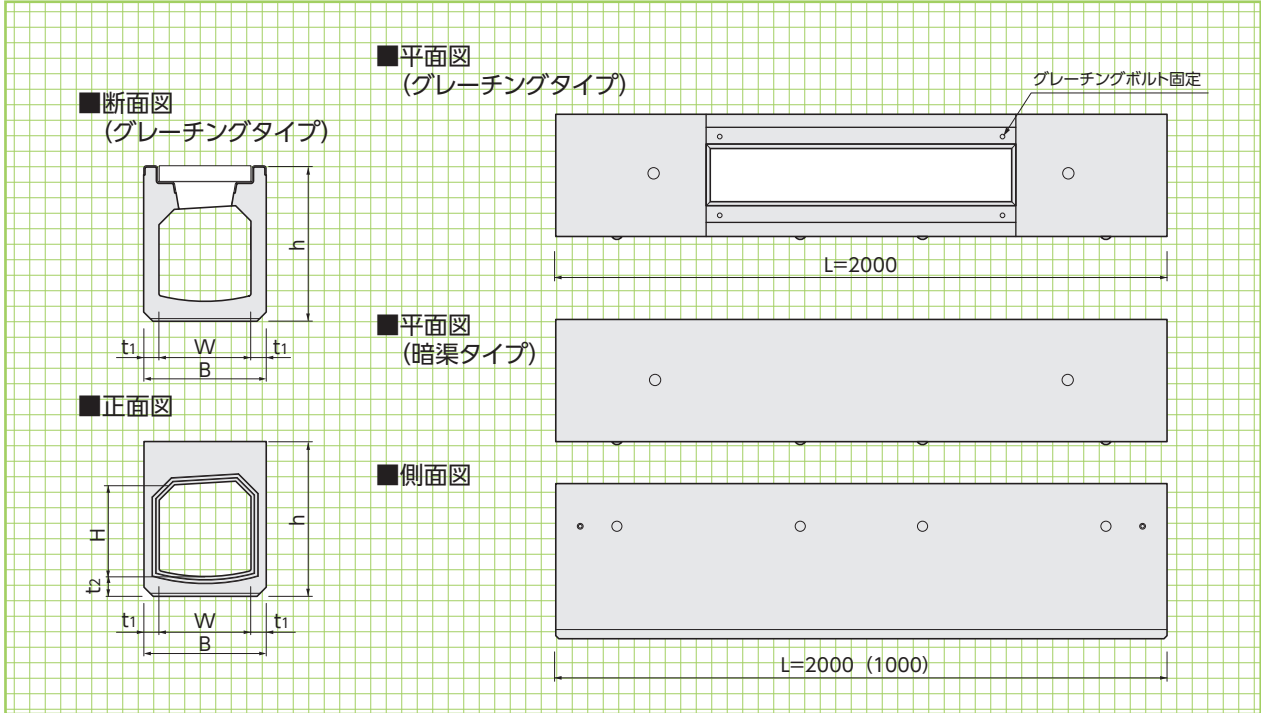
その他

横断  
タイプ

形状・寸法  
重量表

横断管渠タイプ 参考重量:552kg

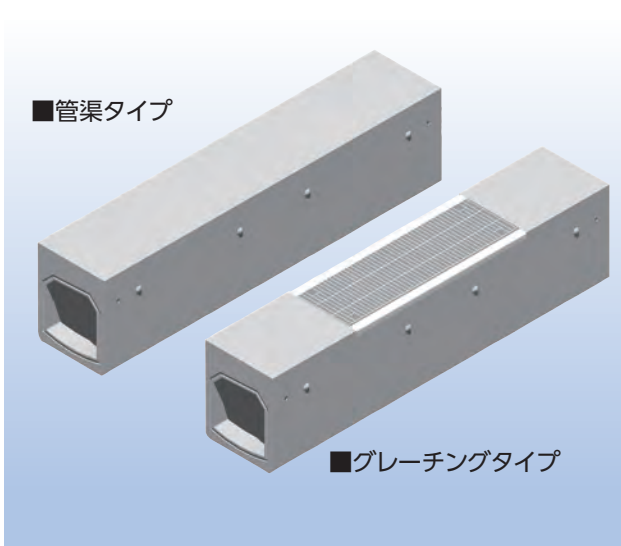
横断グレーチングタイプ 参考重量:470kg



■寸法表

※( )内の数値はL=1000サイズの数値になります。  
※グレーチングタイプはL=2000のみとなります。

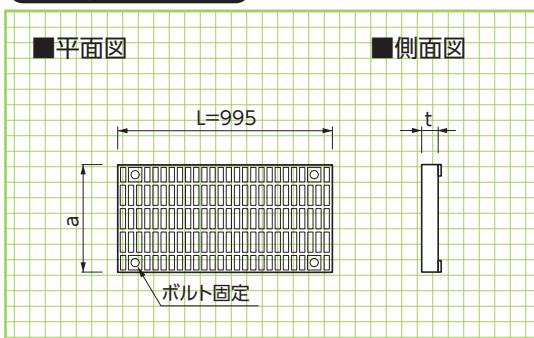
呼称 (H×W)	寸法(mm)						参考重量(kg)	
	H	W	h	B	t1	t2	暗渠タイプ	グレーチングタイプ
300×300	300	300	508	400	50	65	552(276)	470
400×400	400	400	640	510	55	70	806(403)	672



横断用  
グレーチング

形状・寸法  
重量表

横断用グレーチング

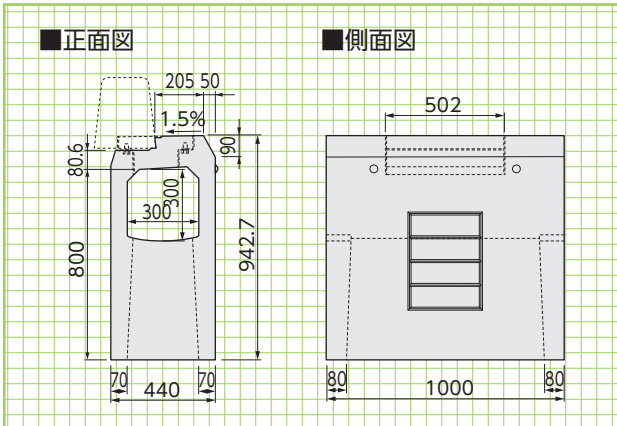


■寸法・重量

呼称	寸法(mm)			参考重量(kg)	
	a	t	L	並目	細目
300用	300	44	995	19.9	31
400用	400	55	995	33.5	48

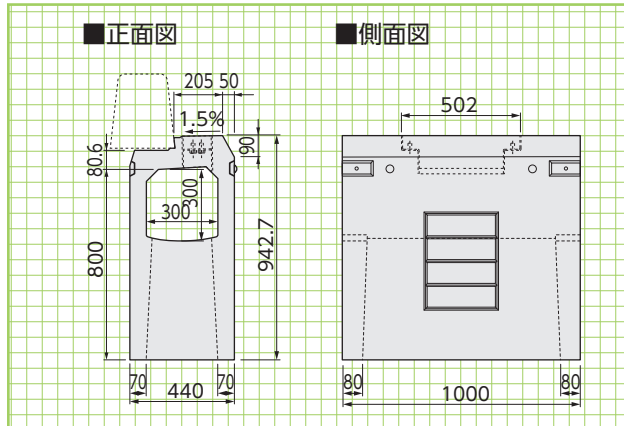
300×300用専用柵

参考重量:458kg



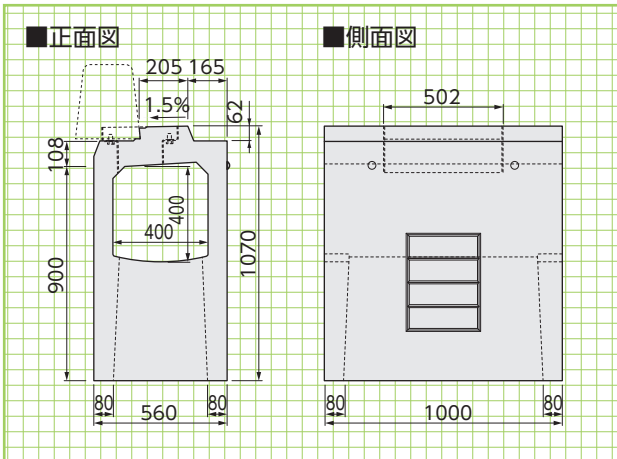
300×300用専用柵(S-グレーチングタイプ)

参考重量:470kg



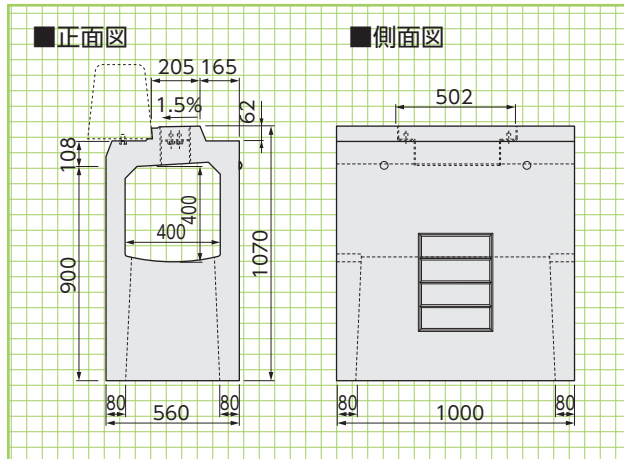
400×400用専用柵

参考重量:564kg



400×400用専用柵(S-グレーチングタイプ)

参考重量:576kg

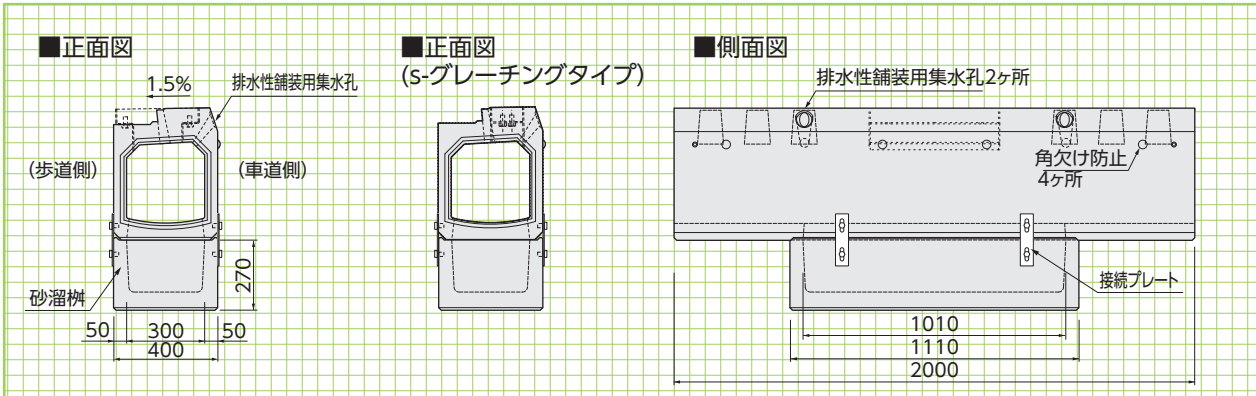


縦断300グレーチング砂溜柵用

参考重量:410kg/422kg(s-グレーチングタイプ)

砂溜柵

参考重量:149kg

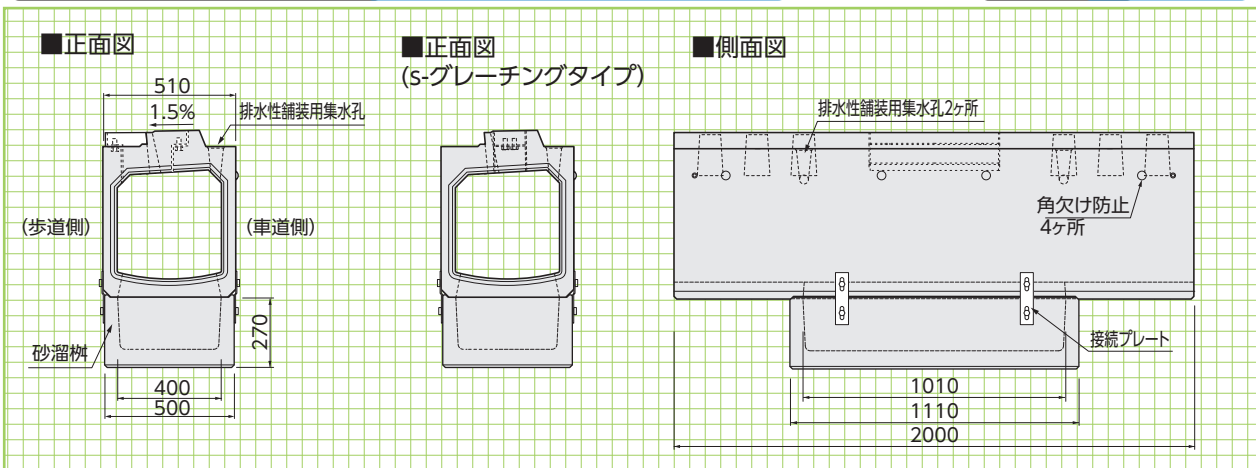


縦断400グレーチング砂溜柵用

参考重量:600kg/614kg(s-グレーチングタイプ)

砂溜柵

参考重量:170kg



※[s-グレーチングタイプ]は一般的な歩車道ブロックが使用できます。  
※[グレーチングタイプ]は専用歩車道ブロックが必要です。

専用柵  
300用  
400用

形状・寸法  
重量表

側溝関連

道路関連

管渠類

擁壁類

河川関連

基礎類

砂溜柵  
300用  
400用

形状・寸法  
重量表

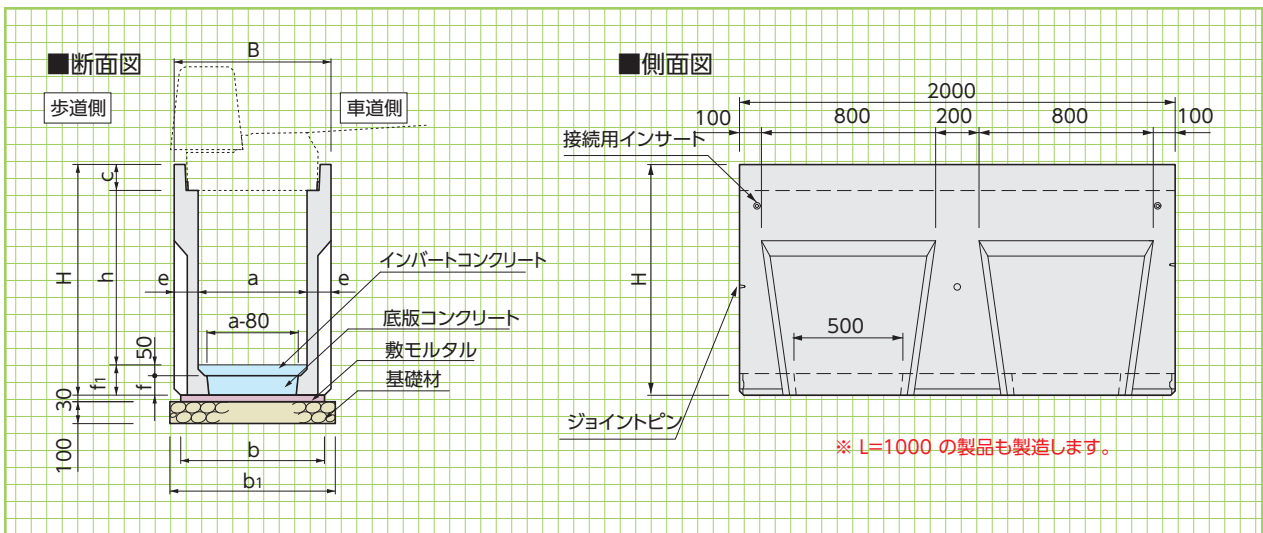
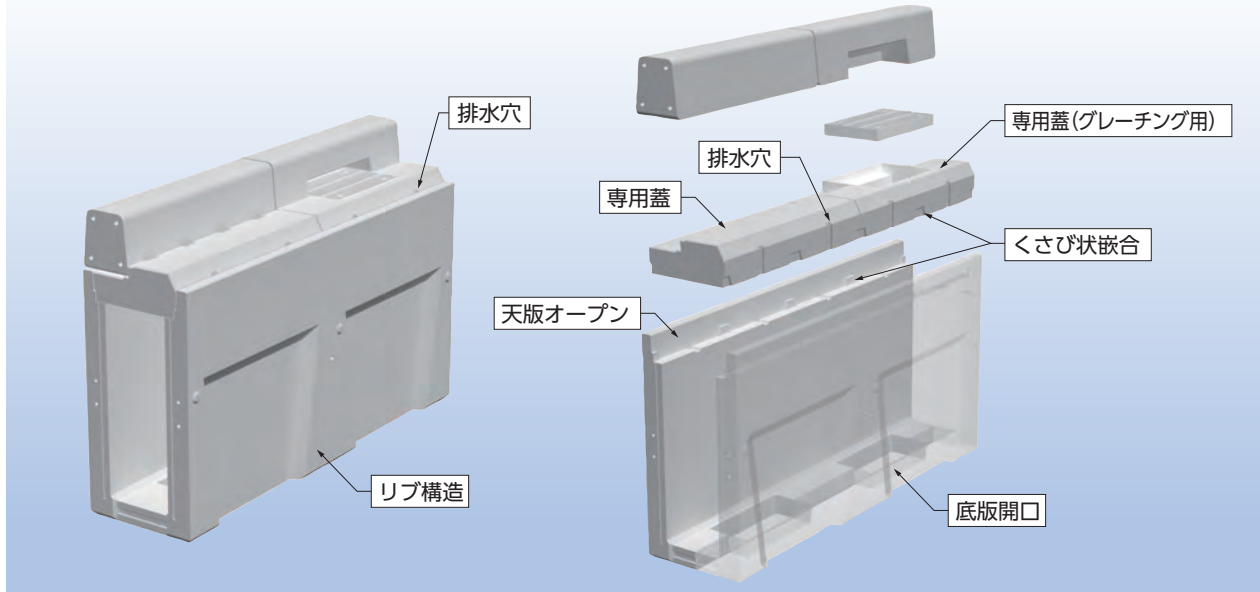
貯水槽関連

景観関連

その他

可変タイプ  
基本形状図

寸法・重量及び  
標準敷設材料表



■寸法・重量及び標準敷設材料表

呼称 a × h	寸法(mm)										参考重量 (kg)	基礎工(10m当り)		
	B	a	b	b <sub>1</sub>	c	h	H	e	f	f <sub>1</sub>		基礎材 (m <sup>2</sup> )	敷モルタル (m <sup>3</sup> )	底板コンクリート (m <sup>3</sup> )
300× 300	520	300	460	660	120	300	540	110	70	120	415	6.60	0.138	0.072
300× 400	520	300	460	660	120	400	640	110	70	120	520	6.60	0.138	0.072
300× 500	520	300	460	660	120	500	740	110	70	120	620	6.60	0.138	0.072
300× 600	520	300	460	660	120	600	860	110	90	140	655	6.60	0.138	0.093
300× 700	520	300	460	660	120	700	960	110	90	140	760	6.60	0.138	0.093
300× 800	520	300	460	660	120	800	1060	110	90	140	860	6.60	0.138	0.093
300× 900	520	300	460	660	120	900	1170	110	100	150	925	6.60	0.138	0.103
300×1000	520	300	460	660	120	1000	1270	110	100	150	1025	6.60	0.138	0.103
300×1100	520	300	460	660	120	1100	1370	110	100	150	1130	6.60	0.138	0.103
300×1200	520	300	460	660	120	1200	1470	110	100	150	1235	6.60	0.138	0.103
400× 400	630	400	550	750	120	400	650	115	80	130	525	7.50	0.165	0.122
400× 500	630	400	550	750	120	500	750	115	80	130	635	7.50	0.165	0.122
400× 600	630	400	550	750	120	600	850	115	80	130	735	7.50	0.165	0.122
400× 700	630	400	550	750	120	700	960	115	90	140	790	7.50	0.165	0.137
400× 800	630	400	550	750	120	800	1060	115	90	140	900	7.50	0.165	0.137
400× 900	630	400	550	750	120	900	1160	115	90	140	1000	7.50	0.165	0.137
400×1000	630	400	550	750	120	1000	1270	115	100	150	1060	7.50	0.165	0.152
400×1100	630	400	550	750	120	1100	1370	115	100	150	1165	7.50	0.165	0.152
400×1200	630	400	550	750	120	1200	1470	115	100	150	1275	7.50	0.165	0.152
400×1300	630	400	550	750	120	1300	1570	115	100	150	1380	7.50	0.165	0.152

可変300用蓋

形状・寸法  
重量表

側溝関連  
道路関連

管渠類

擁壁類

河川関連

基礎類

貯水槽関連

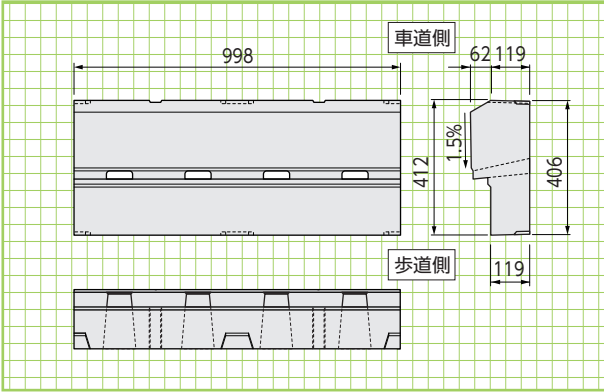
景観関連

その他

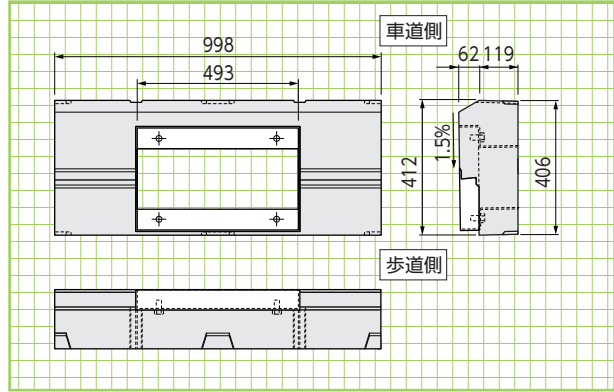
可変400用蓋

形状・寸法  
重量表

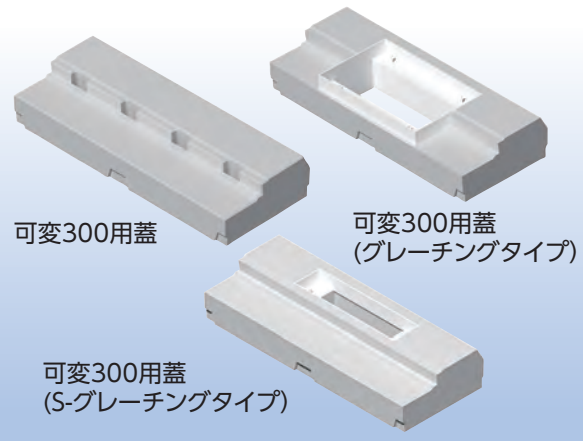
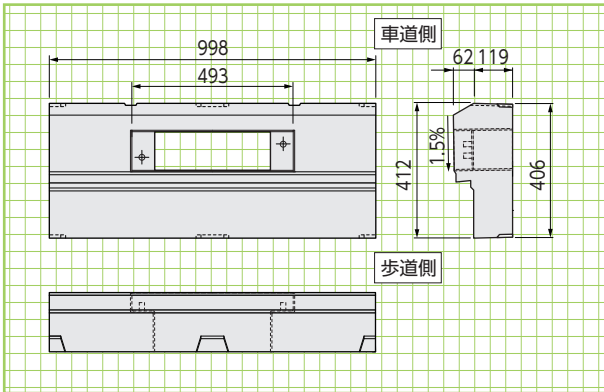
可変300用蓋 参考重量:144kg



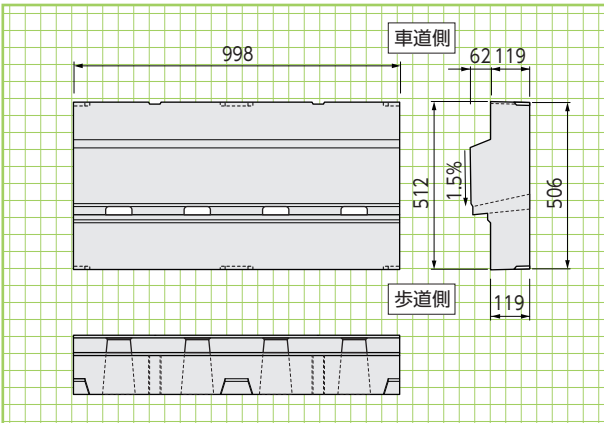
可変300用蓋(グレーチングタイプ) 参考重量:110kg



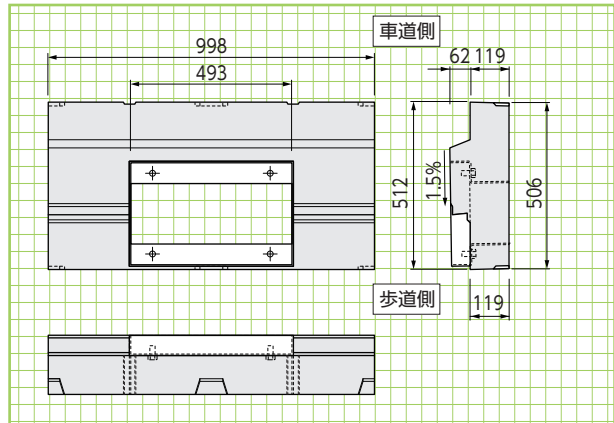
可変300用蓋(S-グレーチングタイプ) 参考重量:105kg



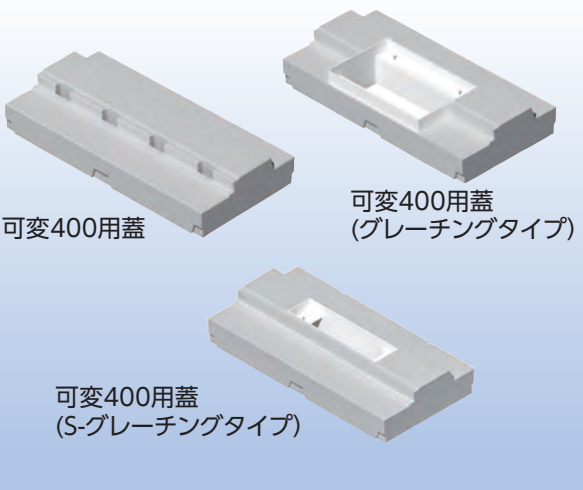
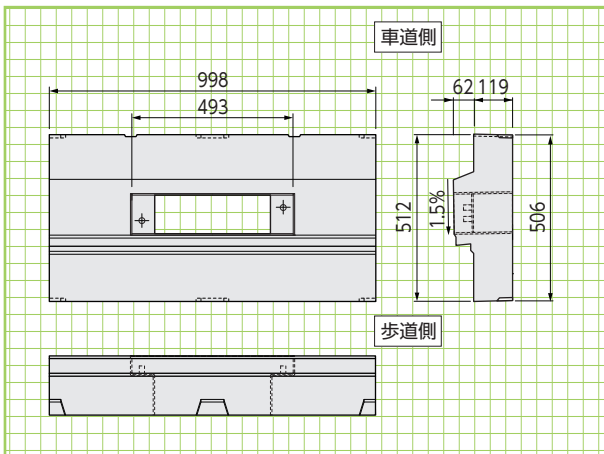
可変400用蓋 参考重量:173kg



可変400用蓋(グレーチングタイプ) 参考重量:137kg



可変400用蓋(S-グレーチングタイプ) 参考重量:156kg



※「S-グレーチングタイプ」は一般的な歩車道ブロックが使用できます。  
※「グレーチングタイプ」は専用歩車道ブロックが必要です。

※可変タイプ用の縁石、グレーチングはP65を参照ください。