

くけい水路くけい（側溝用矩形断面水路）

排水路管の高さを軽減可能にした側溝用矩形断面水路くけい

「くけい水路」は、BOXトンネルなどの側溝用に開発しました。地下部に設けられる道路は車両が通行する空間と道路排水側溝等が設置される路面下部に区分されます。トンネル等の地下構造物を計画する上で、路面下部の深さを決定する最も大きな要因となるのは、道路排水構造の高さです。「くけい水路」は水路部、柵部 共に従来の排水路と同等の性能を保ちながら大幅に高さを低減することで、地下構造物の掘削深さを抑え地下構造物自体の大きさも小さくできるため、全体工費を低減させることができます。延長が長いトンネルでは、側溝背面に監視員通路が設けられますが、「監視員通路縦壁付くけい水路」は、スリップフォーム工法によるコンクリート舗装により、安全かつ短期間で経済的な構造物が施工できます。

●特長

1. 設計条件

設計荷重はT-25縦断の輪荷重※に対応しています。また、国土交通省 近畿地方整備局 設計便覧 第3編 道路編に準拠しています。（※施工時荷重（フィニッシャー等）も考慮しています。）

2. 経済性

「くけい水路」は円形水路や蓋付き開水路と比較（当社比）して30%以上も高さが低く、開削トンネル等の側溝に用いれば、底版面を浅くすることが可能になり大幅な工費節減ができます。

3. ラインアップ

「くけい水路」は基本タイプと脚付タイプそして監視員通路縦壁付タイプの3種類をご用意しました。

基本タイプ

BOXトンネルや横断BOXの側溝に有効です。

脚付タイプ

BOXトンネルで浸透水がある場合に有効です

監視員通路縦壁付タイプ

くけい水路に壁を付けたもので、監視員通路として使用できます。また、一体型なので工期短縮に貢献できます。

4. 排水性

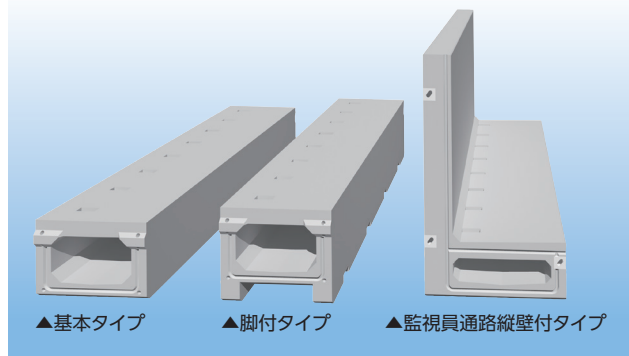
路面排水の呑口は排水実験により、十分な排水能力を確認しています。

5. メンテナンス

十分な排水能力をもつ独立した呑口を一定間隔で設けてあるので粗大ゴミ等の落下が防止でき高圧洗浄車による洗浄作業の効率化が期待できます。

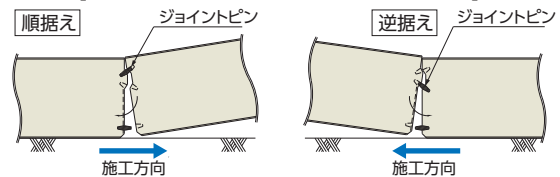
6. 止水性

目地部分にはパッキン材を使用しています。また、基本タイプ及び脚付タイプにはジョイントピンと凹凸構造を一体化させたジョイントピン工法を、壁付タイプにはボルトによるジョイントを採用し止水性を高めています。

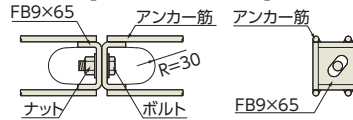


ジョイントピン工法

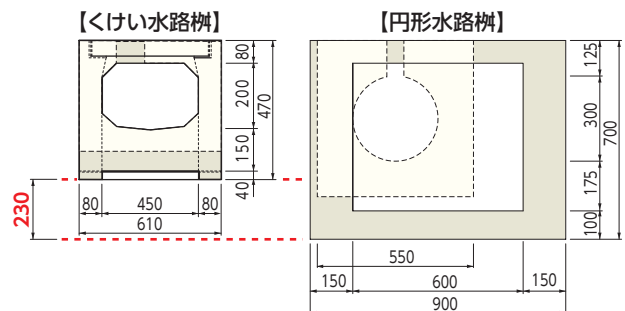
【順据え・逆据えのどちらにも対応出来ます】



【ボルト連結詳細図】

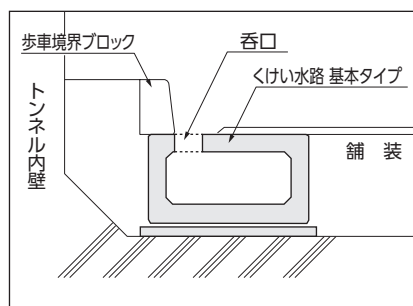


断面比較

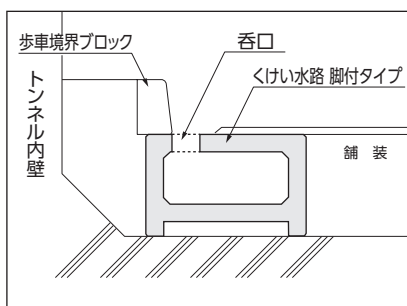


断面図

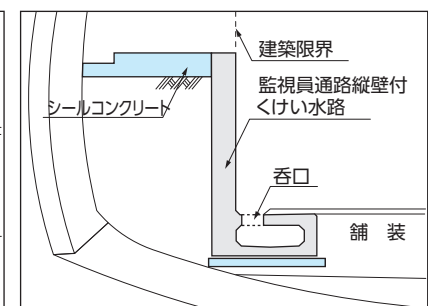
【くけい水路 基本タイプ】



【くけい水路 脚付タイプ】



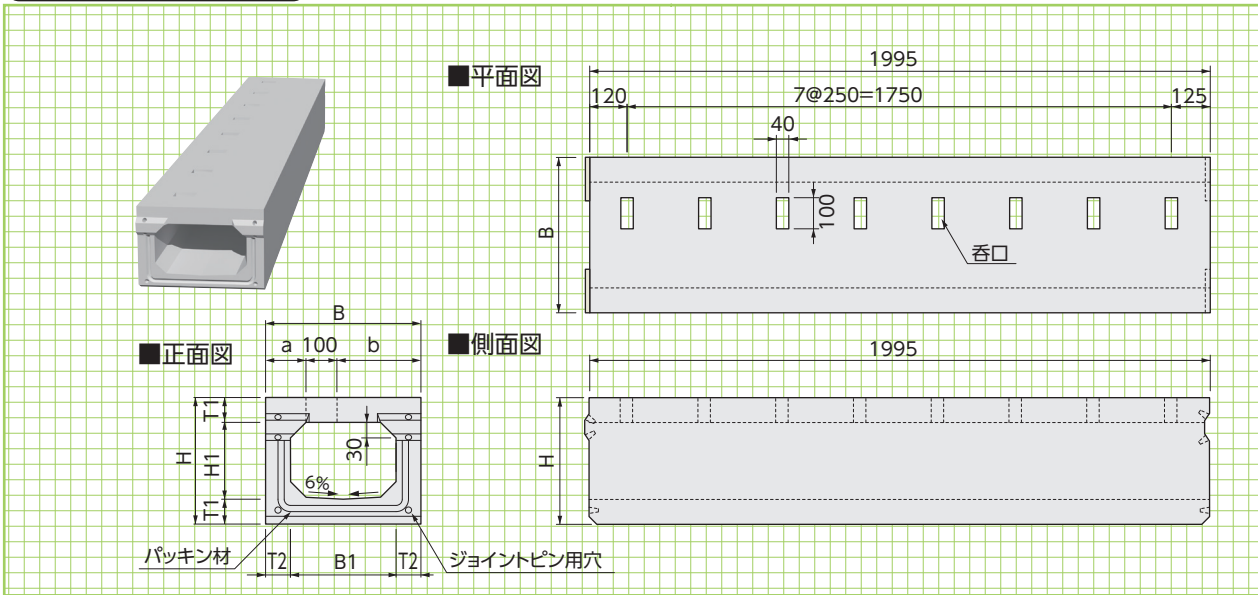
【監視員通路縦壁付くけい水路】



インポート付きトンネルでは円形水路(φ300相当)と比較してインポートを約20cm上げることができ、経済的です。

特許登録第4112553号 「くけい水路」

くけい水路 基本タイプ



基本形状図

形状・寸法
重量表

寸法・重量表

呼称 (B1×H1)	寸法(mm)								※参考流量 (m³/sec)	円形水路 対応寸法	参考重量 (kg)
	B	B1	H	H1	T1	T2	a	b			
220×130	380	220	290	130	80	80	110	170	0.0298	Φ200相当	414
320×200	480	320	360	200	80	80	110	270	0.0924	Φ300相当	553
420×260	580	420	460	260	100	80	110	370	0.1916	Φ400相当	798
520×320	720	520	520	320	100	100	130	490	0.3385	Φ500相当	1058
630×380	870	630	620	380	120	120	150	620	0.5524	Φ600相当	1523

※)流量は水路勾配10.0(0/100)、粗度係数0.013、満流にて計算した場合になります。

特許登録第4618740号 「監視員通路縦壁付くけい水路」

NETIS掲載終了
SK-070011-VE

監視員通路縦壁付くけい水路

縦壁と水路を分割させた形状や支柱穴付きも可能です。詳しくは担当営業にご連絡ください。

寸法・重量表

呼称 (B1×H1)	寸法(mm)						※参考流量 (m³/sec)	円形水路 対応寸法	参考重量 (kg)
	H	H1	H2	H3	T1	T2			
520×130	1330	130	301.2	290	80	80	0.0909	Φ300相当	1569
520×240	1460	240	431.2	420	90	90	0.2548	Φ400相当	1769

※)流量は水路勾配10.0(0/100)、粗度係数0.013、満流にて計算した場合になります。

