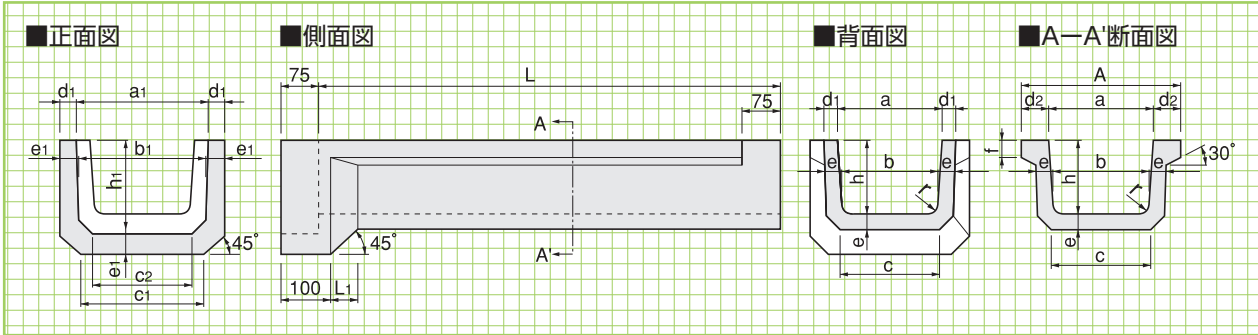


鉄筋コンクリートベンチフリューム

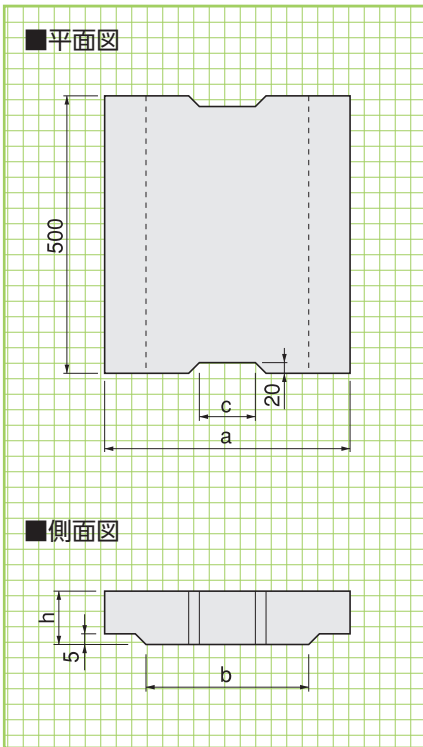


基本形状図

形状・寸法
重量表

■寸法・重量表

呼称	本 体 (mm)											ソケット (mm)										参考重量 (kg)	
	a	b	c	d	d2	e	f	h	r	A	a1	b1	c1	c2	d1	e1	h1	L1	L	L	1m	2m	
200	200	170	205	30	68	35	25	150	30	336	276	250	250	212	30	35	193	43	995	1995	53	95	
300	300	260	300	30	68	40	30	200	40	436	376	350	350	307	30	40	248	48	995	1995	81	145	
400	400	345	395	40	88	50	40	260	50	576	496	453	453	402	40	50	318	58	995	1995	133	239	
500	500	435	490	45	99	55	45	320	60	698	606	552	552	497	45	55	383	63	995	1995	180	325	



■寸法・重量表

呼 称	寸 法 (mm)				参考重量 (kg)
	a	b	c	h	
1種 (T4以下)	200	336	180	75	24
	250	386	230	90	28
	300	436	280	100	36
	400	576	380	120	48
	500	696	480	120	67
2種 (T14以下)	200	336	180	75	36
	250	386	230	90	46
	300	436	280	100	52
	400	576	380	120	76
	500	696	480	120	98
600	800	580	150	125	

ベンチ
フリューム用
盖板

形状・寸法
重量表

側溝関連

道路関連

管渠類

擁壁類

河川関連

基礎類

貯水槽関連

景観関連

その他