

ビッグスケールⅡ (大型積みブロック)



NETIS掲載終了
QS-120014-A

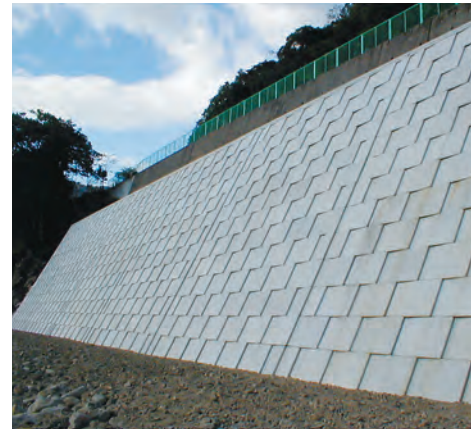
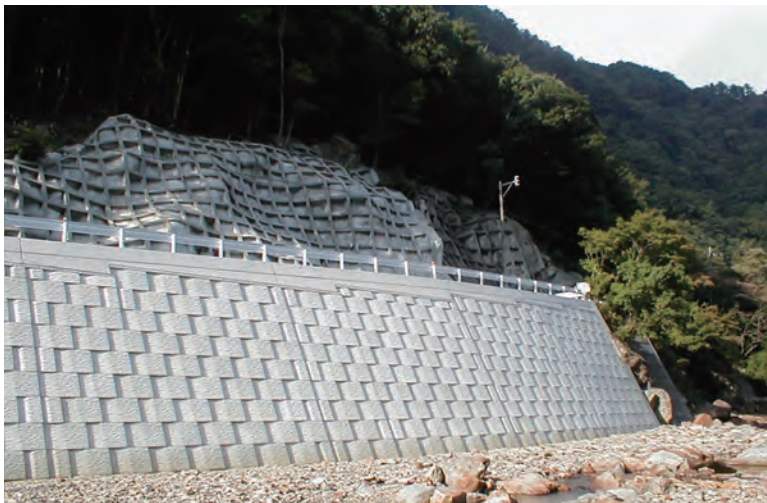
商標登録第4350108号

●特長

- 1.隣り合うブロックを重ねながら施工するため、隙間が生じません。
- 2.裏型枠不要。水平積み(1:0.5)で1個1m²と大型で施工の省力化が図れます。
- 3.控え長さ750mm~3000mmの、大きな土圧に対応できるブロックです。
- 4.1個の大きさを1m²とし軽量なため狭小な道路でも搬入でき、吊り上げ重量を押さえたブロックです。

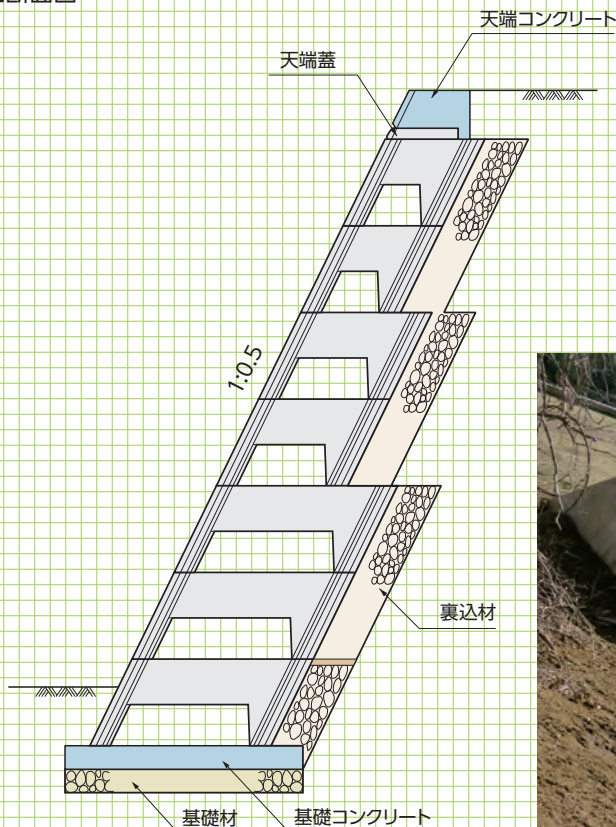
平均明度
6.0

輝度の標準偏差
12



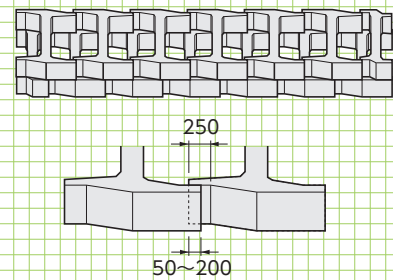
標準敷設図

■断面図



■標準敷設例

ブロックの標準合わせ位置に前後重ね施工する。



基本形状図
A,B型

側溝関連

道路関連

管渠類

擁壁類

河川関連

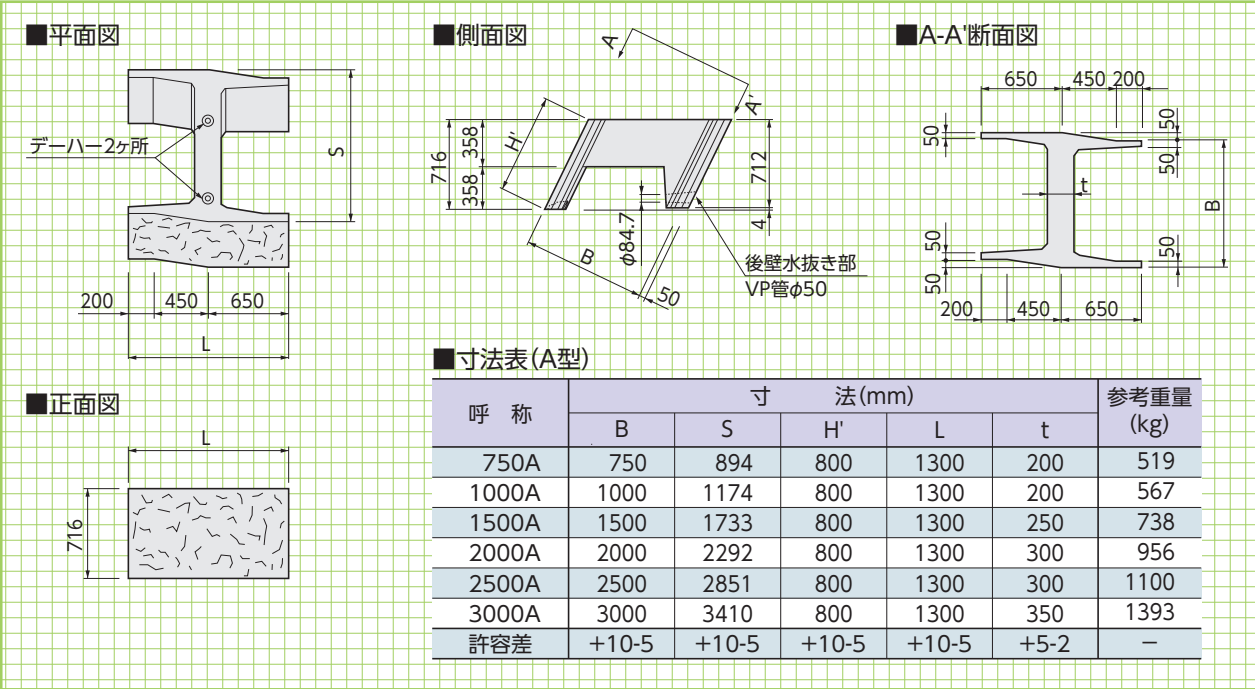
基礎類

貯水槽関連

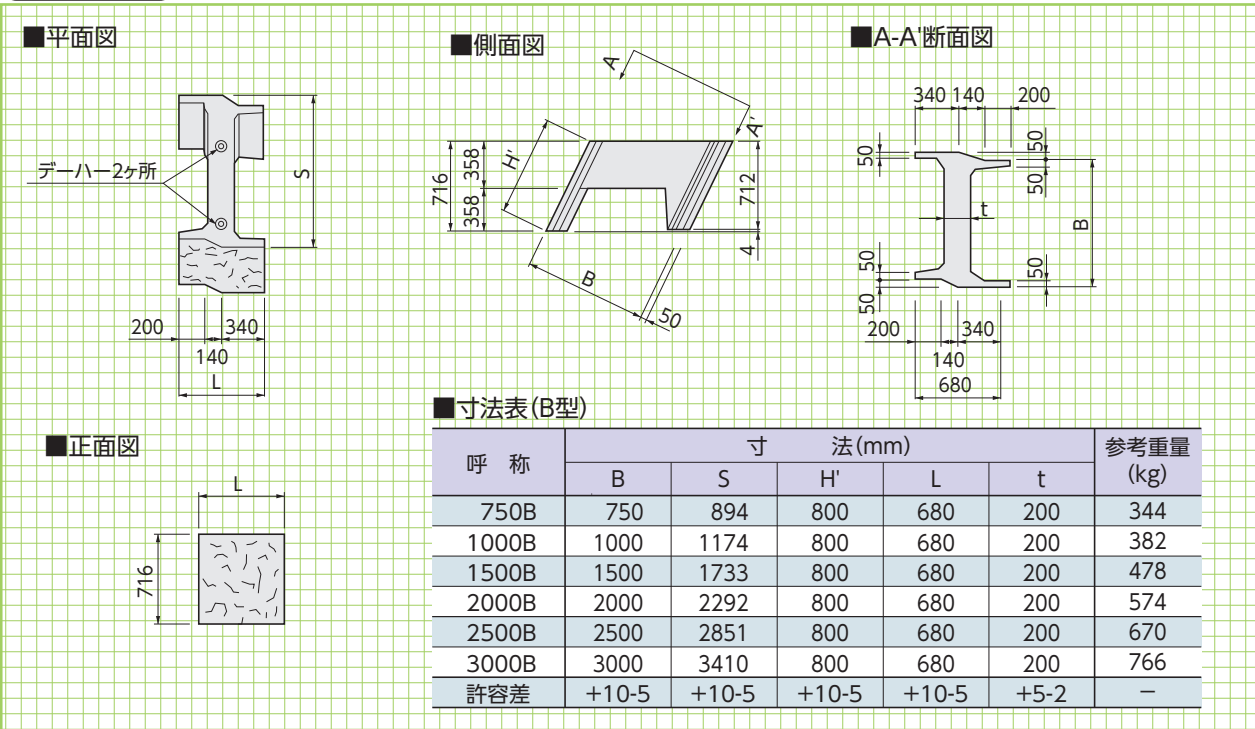
景観関連

その他

A型(標準)

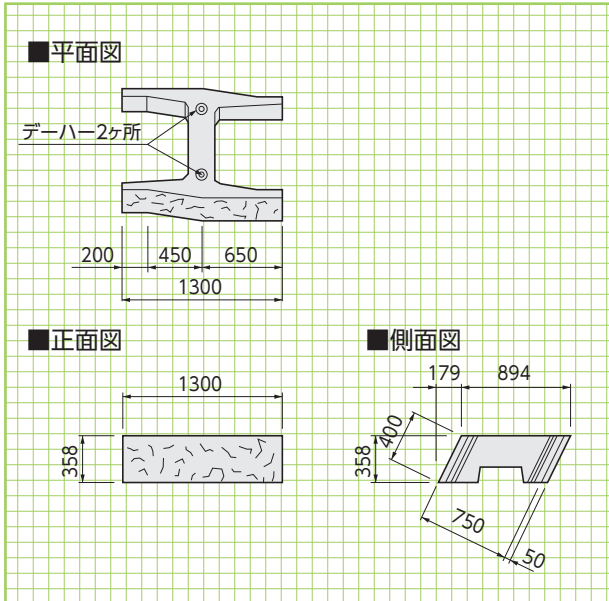


B型(端部用)

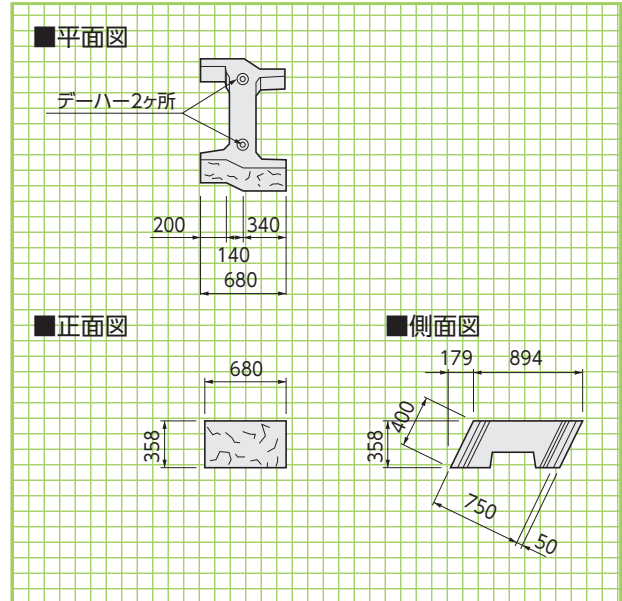


基本形状図
C,D型

C型(天端用) 参考重量=282kg/個

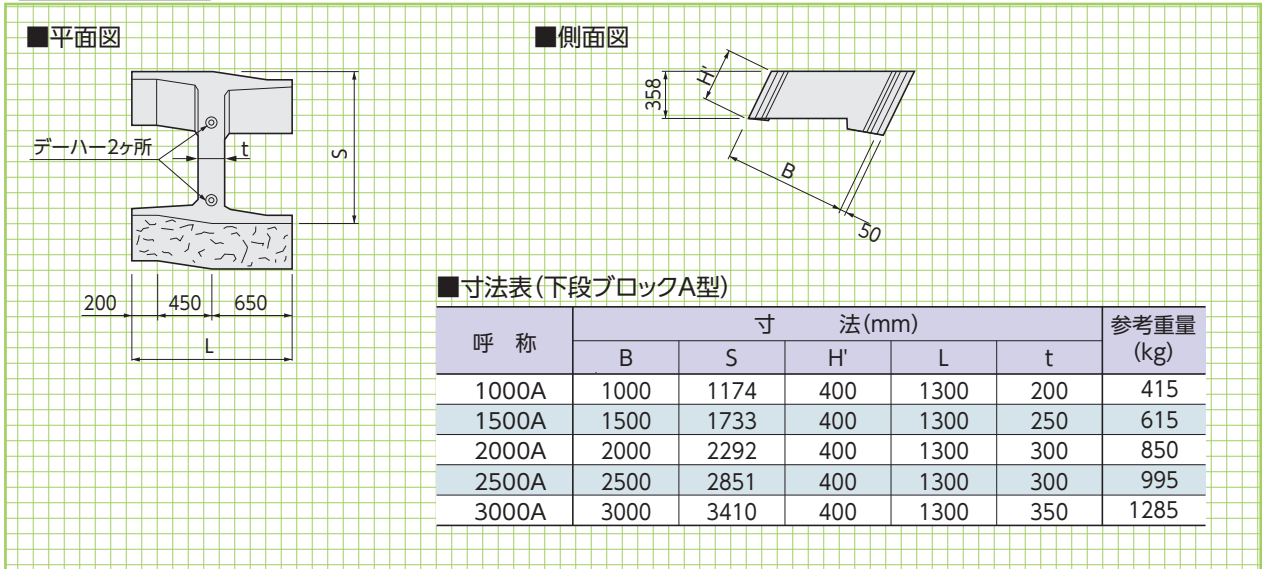


D型(天端用) 参考重量=187kg/個

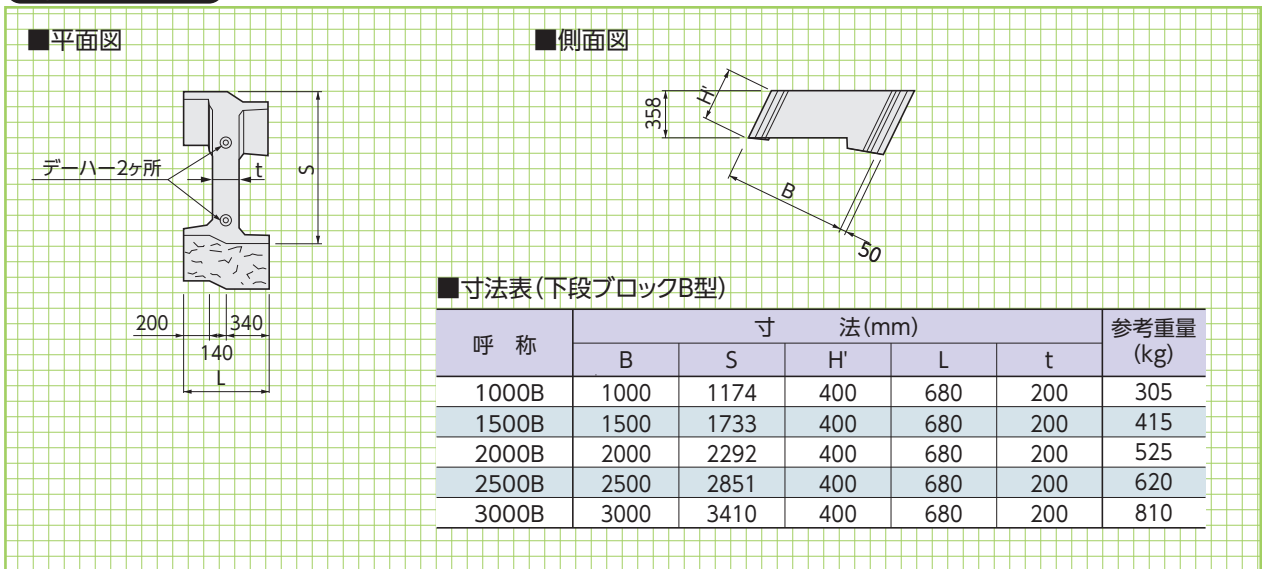


基本形状図
下段ブロック

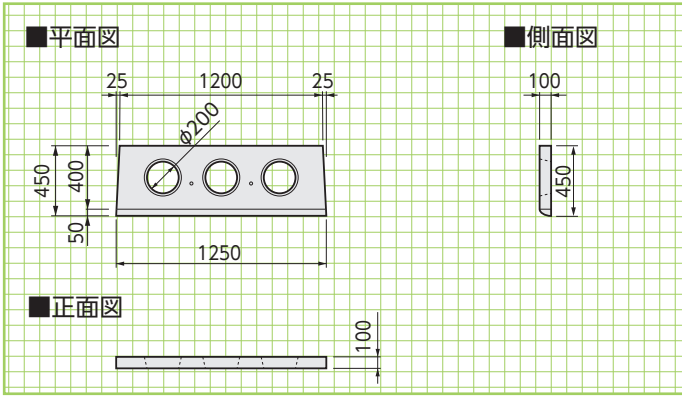
下段ブロックA型



下段ブロックB型



天端蓋 参考重量=102kg/個



宮崎県日向市▶

基本形状図
天端蓋

側溝関連

道路関連

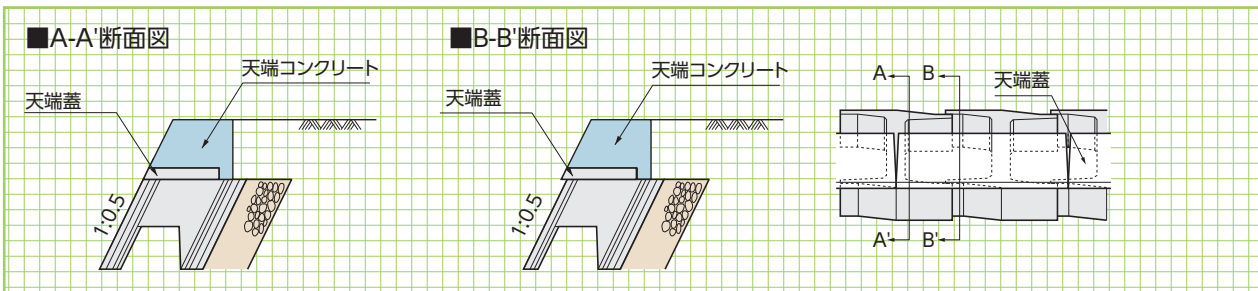
管渠類

天端処理

天端処理方法

標準工法

ブロックの最上段に天端蓋を載せ、天端ラインの平面凹凸をなくすことで、現場打ち型枠が設置しやすくなり、断面上の法線の肩と壁体の肩を一致させる必要がある場合に適した工法です。



擁壁類

河川関連

ビッグスケール数量表

| 呼称 | ※胴込コンクリート(m ³ /m ²) ※中詰めコンクリート(m ³ /m ²) | | 水抜きパイプ長さ (m/本) |
|-------|---|-------|-------------------|
| | 標準型 | 下段型 | |
| 750A | 0.554 | - | 0.839 |
| 1000A | 0.784 | 0.983 | 1.118 |
| 1500A | 1.214 | 1.675 | 1.677 |
| 2000A | 1.623 | 2.435 | 2.236 |
| 2500A | 2.064 | 3.096 | 2.795 |
| 3000A | 2.443 | 3.665 | 3.354 |

数量表

基礎類

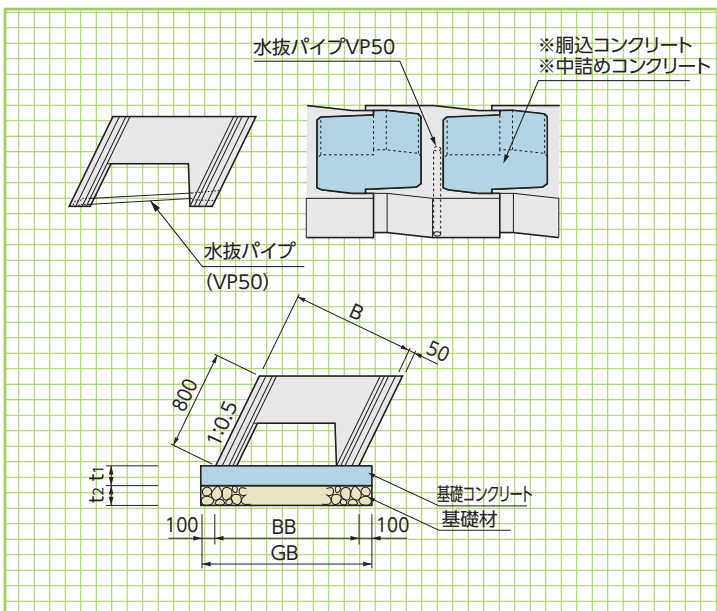
※胴込コンクリート :「通常のブロック積擁壁に準じた構造」の場合
※中詰めコンクリート:「もたれ式擁壁に準じた構造」の場合



貯水槽関連

景観関連

その他



コンクリート基礎工による標準敷設材料表

| 呼称 | 勾配 | 寸法(mm) | | | | | 基礎工(10.0m当り) | | |
|------|-------|--------|------|------|----------------|----------------|----------------------|---------------------------|-----------------------|
| | | B | BB | GB | t ₁ | t ₂ | 基礎材(m ²) | 基礎コンクリート(m ³) | 基礎型枠(m ²) |
| 750 | 1:0.5 | 750 | 894 | 1094 | 200 | 200 | 10.94 | 2.19 | 4.00 |
| 1000 | 1:0.5 | 1000 | 1174 | 1374 | 200 | 200 | 13.74 | 2.75 | 4.00 |
| 1500 | 1:0.5 | 1500 | 1733 | 1933 | 200 | 200 | 19.33 | 3.87 | 4.00 |
| 2000 | 1:0.5 | 2000 | 2292 | 2492 | 200 | 200 | 24.92 | 4.98 | 4.00 |
| 2500 | 1:0.5 | 2500 | 2851 | 3051 | 200 | 200 | 30.51 | 6.10 | 4.00 |
| 3000 | 1:0.5 | 3000 | 3410 | 3610 | 200 | 200 | 36.10 | 7.22 | 4.00 |