

ラップブロック工法 (道路用空積)

NETIS掲載終了
KT-020077-V

NNTD
1173
宮崎県
新技術

ラップブロック工法《道路用》とは、鉄筋で連結した5個の疑似自然石(1セット)にアンカー部材を控え部として一体化し、空積みで積上げるアンカー式擁壁工法です。製品及び施工時のコンクリート使用量を極力少なくすることによりCO₂削減効果が期待でき、裏込材には現場発生土の活用が可能です。

●特長

1. 経済的

アンカーの効果によりコンクリート体積を少なくできるため、従来の積み擁壁に比べて経済的です。

2. 簡単施工

ブロック重量が軽いため、大型重機等が進入できない現場でも搬入することができ、しかも施工が簡単のため工期短縮が図れます。

3. カーブ施工にも対応

5個の疑似自然石は鉄筋で連結されているため、R10m程度のカーブ施工が可能です。

4. 現場発生土を活用

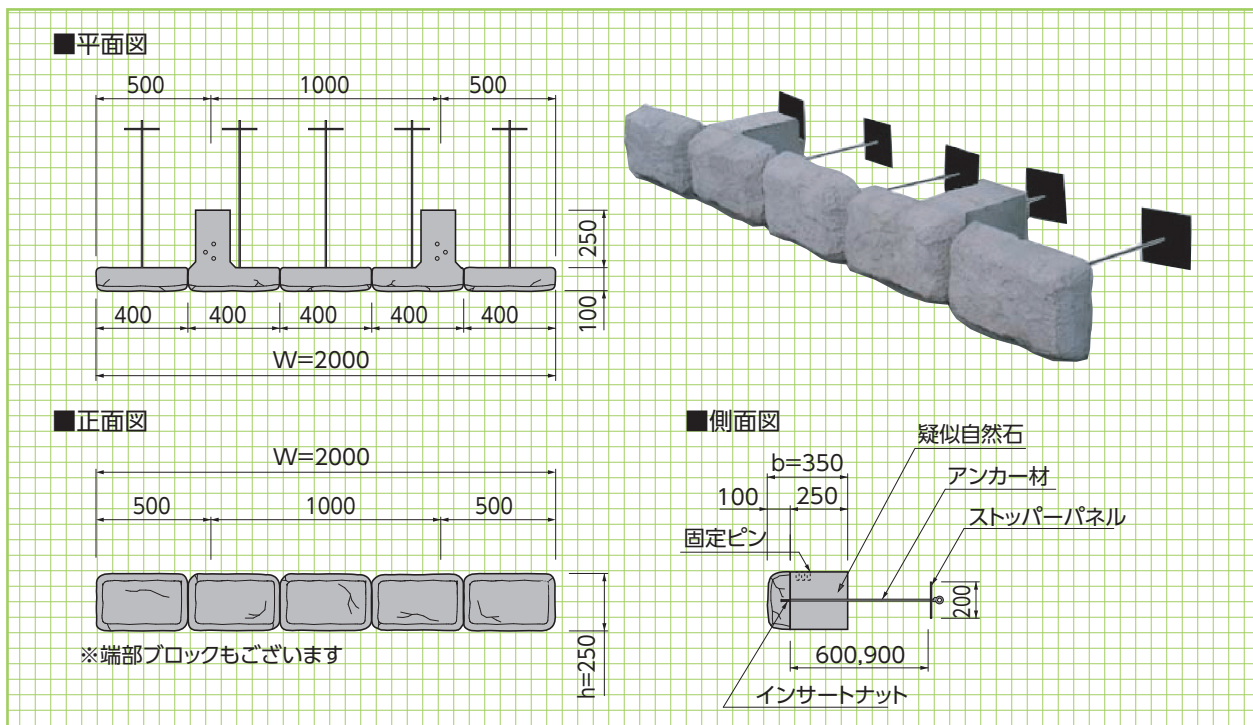
裏込材には割栗石(φ50~150)の他、現場発生土や再生砕石等のコンクリート廃材も活用できます。

5. 緑化も可能

緑化する場合は、ツタ類やササ類が適します。



基本形状図



■材質・仕様

名称	材質	仕様
コンクリートブロック	普通ポルトランドセメントまたは高炉セメント	設計基準強度 $f_{ck}=18\text{N}/\text{mm}^2$
アンカー材	亜鉛アルミ合金メッキ鉄線(500g/m ² 、アルミニウム10%含有)	線径=6mm(転造ネジ部M6.8mm)、L=600または900mm座金付
ストッパーパネル	合成樹脂板	t=6mm、口200×200mm
固定ピン	亜鉛アルミ合金メッキ鉄線(500g/m ² 、アルミニウム10%含有)	φ10mm、L=35mm
インサートナット	電気亜鉛メッキ2種	M6.8mm
アンカー充填剤	シリコン樹脂	1成分オキシム型
土砂安定シート	ポリエステル繊維	t=0.5mm

※直高が高くなる場合、土質条件や載荷条件により、アンカー長が規格よりも長くなる場合があります。

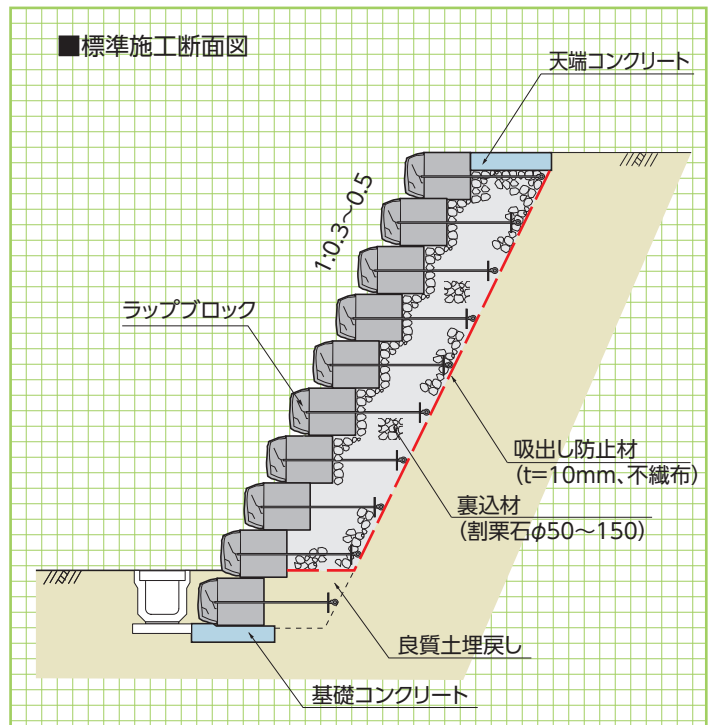
多段積工裏込材栗石タイプ 裏込材投入仕様

標準のタイプですが、下記のように裏込材に現場発生土が使用できない場合にも適用します。

- 現場発生土の確保が困難な場合
- 現場発生土の安定処理が困難な場合
- 背面地山からの湧水が予想される場合
- 緑化を行わない場合

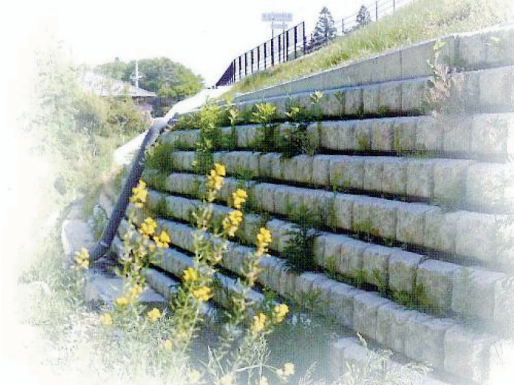


※緑化を図る場合は、中詰め部に土砂安定シートを設置して現場発生土を充填します。

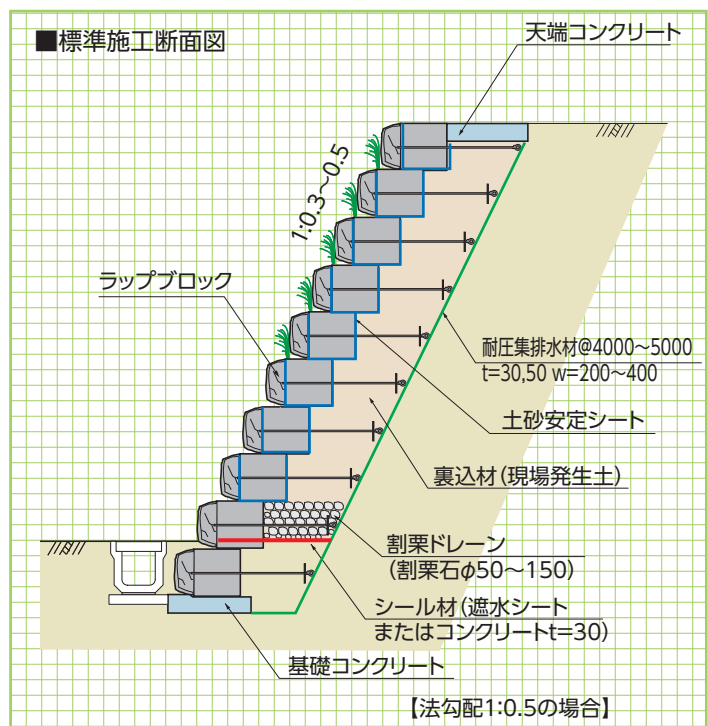


多段積工裏込材現場発生土タイプ 裏込材転圧・締固め仕様

裏込材に現場発生土を活用するタイプで、現場発生土をリサイクルすることができます。良質発生土(注1)を転圧し、締固めることにより、アンカー部材と裏込材が一体となり、壁体としての強度を発揮します。背面には、排水性を高めるために4~5mピッチで耐圧集排水材を設置します。



※裏込材には、再生砕石(C40~0)を使用することも可能。



■規格・数量

規格	形状	参考重量	裏込材量(割栗石)	標準数量
600型	W2000xh250xb350 アンカー長L600、パネル口200	133kg/セット	0.539m ³ /m ²	1.79セット/m ²
900型	W2000xh250xb350 アンカー長L900、パネル口200	133kg/セット	0.807m ³ /m ²	1.79セット/m ²