

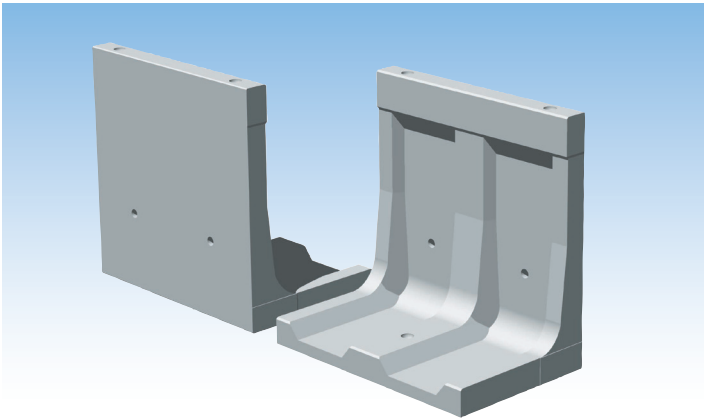
ザ・ウォールII

(国土交通大臣認定製品)
(宅地用L型擁壁:H3000以下)



●特長

1. 前壁が垂直なので土地の有効活用が図れます。
2. 製品間の接合に柔軟に対応するため、プレート継手を採用しています。
3. 擁壁の天端にフェンスを取り付けることができます。



■土質定数

項目	長期	短期	
	常期	フェンス荷重	地震時
土の単位重量	$\gamma_s=16\sim 19\text{kN/m}^3$		
コンクリートの単位重量	$\gamma_c=24\text{kN/m}^3$		
表面載荷	$q=10\text{kN/m}^2$		
フェンス荷重	$pF=1\text{kN/m}$	-	
土圧算定式	クローン式		物部・岡部式
背面土の内部摩擦角	$\phi 25^\circ\sim$		
支持地盤の摩擦係数	$\mu=\tan\theta$ ($\mu>0.6$ の場合 $\mu=0.6$ とする)		
地震時設計震度 水平震度	-	kH=0.225	
鉛直震度	-	kV=0	

荷重(外力)の組合せ……下記3タイプの組合せについて検討する。

常時(長期) [(自重)+(主働土圧)+(表面載荷)]
 フェンス荷重(短期) [(自重)+(主働土圧)+(表面載荷)+(フェンス荷重)]
 地震時(短期) [(自重)+(主働土圧)+(表面載荷)+(擁壁・裏込土水平慣性力)]

・岩盤に設置する場合を除き根入れ深さは、前壁高さの15/100(その値が35cmに満たないときは35cm)以上とすること。ただし、擁壁の設置される基礎地盤の内部摩擦角が30°未満であるときは、前壁高さの20/100(その値が45cmに満たないときは45cm)以上とする。(宅地造成等規制法施行令第八条より)

・その他築造に関する諸条件は「築造仕様書」によること。

■安全計算安全率

項目	長期	短期	
	常期	フェンス荷重	地震時
地盤反力	地耐力以下		
転倒	1.5以上	1.0以上	1.0以上
滑動	1.5以上	1.0以上	1.0以上

■許容応力度

項目	長期	短期	
	常期	フェンス荷重	地震時
設計基準強度 F_c	30		
コンクリート 圧縮許容応力度 f_c	10	20	20
せん断許容応力度 f_s	0.79	1.18	1.18
鉄筋 許容応力度 f_t	195.0	295	295
SD295A 終局時強度 σ_u	395		

■基礎地盤の必要地耐力

(築造仕様書より引用) (kN/m²)

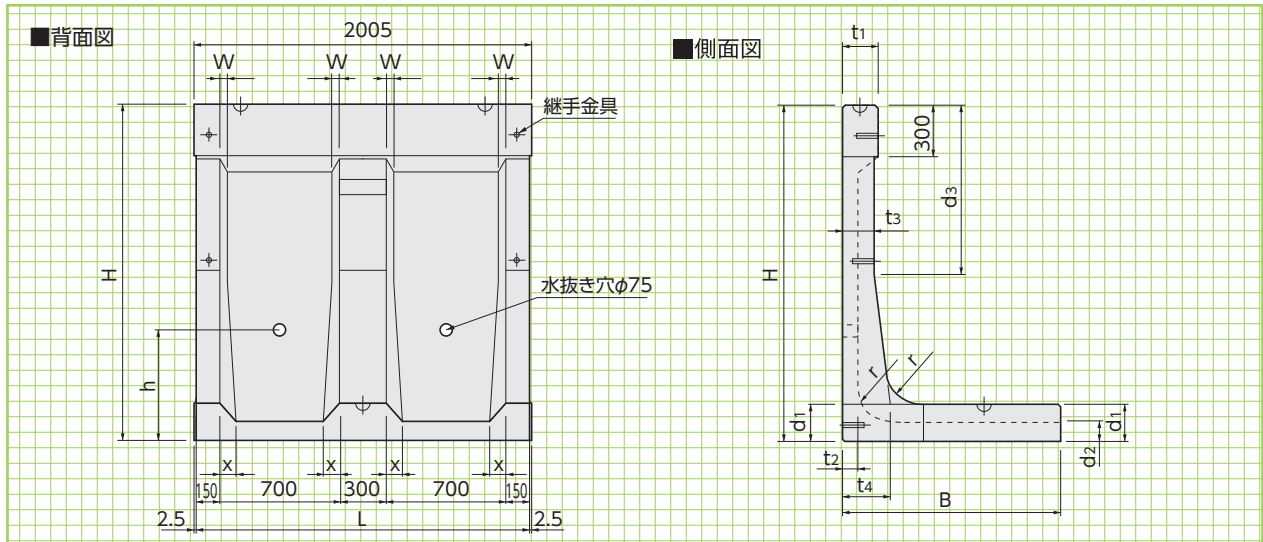
擁壁高 H	背面土の内部摩擦角	
	0.225	25°
1000	70	
1250	80	
1500	100	
1750	110	
2000	120	
2250	120	
2500	130	
2750	140	
3000	150	

※上記表は、認定条件内での数字です。

土質定数・コーナー角度など御指示頂ければ、詳細の計算書は別途対応致します。

基本形状図

形状・寸法
重量表

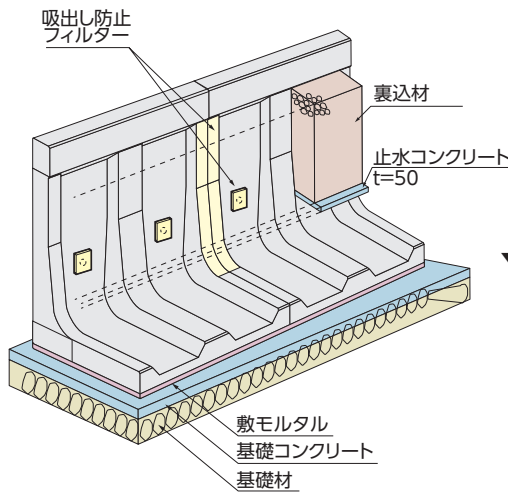
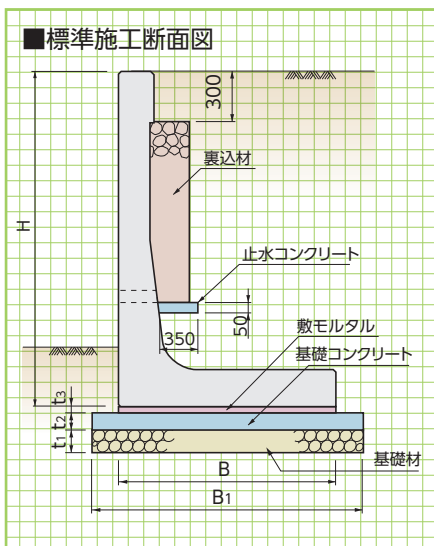


■寸法・重量表

呼称	寸法(mm)													参考重量(kg)	
	H	B	L	t1	t2	t3	t4	d1	d2	d3	r	W	x		h
1000型	1000	750	2000	150	110	110	150	160	110	440	150	—	77	550	1020
1250型	1250	900	2000	150	105	130	200	170	110	580	150	21	80	750	1290
1500型	1500	1050	2000	150	105	150	240	180	110	720	150	28	82	750	1590
1750型	1750	1200	2000	200	105	160	260	200	110	850	225	30	86	850	2040
2000型	2000	1400	2000	200	105	180	280	220	110	990	225	37	92	850	2440
2250型	2250	1600	2000	200	105	200	350	230	110	1130	225	34	96	850	2880
2500型	2500	1800	2000	250	105	210	400	250	110	1260	300	33	100	850	3490
2750型	2750	1950	2000	250	105	230	480	280	115	1400	300	30	100	900	4050
3000型	3000	2100	2000	250	110	250	550	300	120	1530	300	29	100	950	4660

※表は設計水平震度Kh=0.225の場合の数値です。その他の場合については担当営業にご相談ください。
※高さは100ピッチでも対応できます。(フェンスを構築する場合は上表のサイズの製品のみとなります。)

標準敷設
材料表



▼宅地擁壁用透水マット「エンドレンマット®RS」もございます。

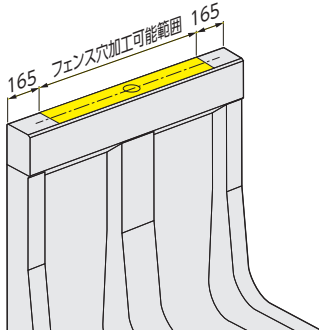


■コンクリート基礎工による標準敷設材料表

(10m当り)

呼称 H	寸法(mm)					基礎工				裏込材 (m ³)	止水 コンクリート (m ³)	擁壁本数 (本)	吸出し防止 フィルター (m ²)
	B ₁	B	t ₁ (mm)	t ₂ (mm)	t ₃ (mm)	基礎材 (m ²)	基礎コンクリート (m ³)	基礎型枠 (m ²)	敷モルタル (m ³)				
1000型	950	750	200	100	20	9.50	0.95	2.00	0.15	0.57	0.18	5	1.04
1250型	1100	900	200	100	20	11.00	1.10	2.00	0.18	0.75	0.18	5	1.28
1500型	1250	1050	200	100	20	12.50	1.25	2.00	0.21	1.65	0.19	5	1.51
1750型	1400	1200	200	100	20	14.00	1.40	2.00	0.24	2.20	0.20	5	1.80
2000型	1600	1400	200	100	20	16.00	1.60	2.00	0.28	3.29	0.21	5	2.02
2250型	1800	1600	200	100	20	18.00	1.80	2.00	0.32	4.67	0.22	5	2.26
2500型	2000	1800	200	100	20	20.00	2.00	2.00	0.36	6.13	0.23	5	2.55
2750型	2150	1950	200	100	20	21.50	2.15	2.00	0.39	7.73	0.25	5	2.77
3000型	2300	2100	200	100	20	23.00	2.30	2.00	0.42	9.38	0.27	5	3.00

ザ・ウォールIIの天端には直接フェンスを設置できるので、別途基礎ブロックの設置が必要な他社製品に比べて、敷地を最大限有効に活用できます。



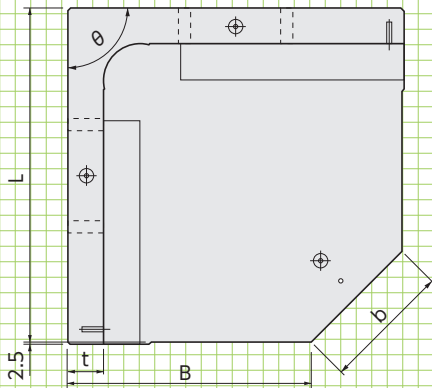
フェンス穴

側溝関連

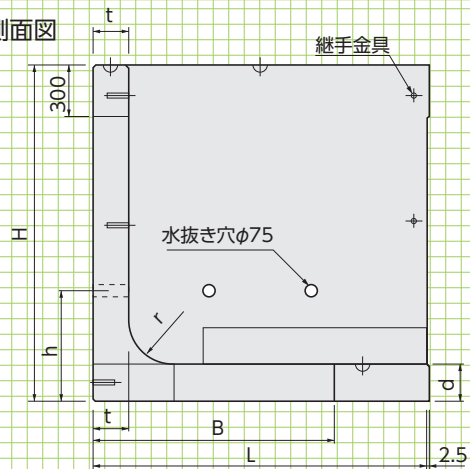
道路関連

管渠類

■平面図



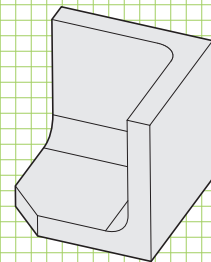
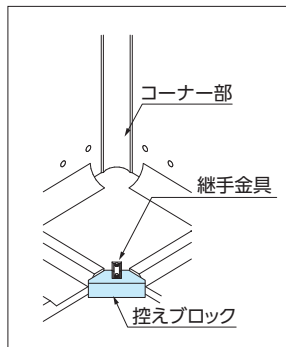
■側面図



ザ・ウォールII
コーナー用
基本形状図

形状・寸法
重量表

- ※角度(θ)は90°~180°にて1°刻みで対応可能。
 - ※擁壁高さ又は角度(θ)によっては控えブロックが必要になります。
- 詳細は営業担当にお問合せください。



河川関連

基礎類

貯水槽関連

景観関連

その他

