

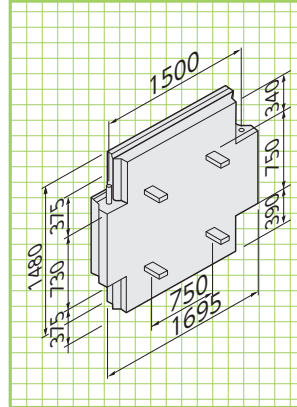
テールアルメ工法

NETIS掲載終了
QS-060012-VE

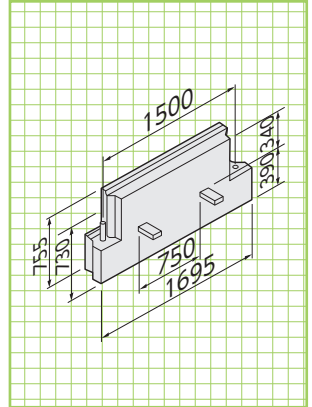
●特長

- 1.最小限の用地幅で施工できます**
垂直盛土の為、用地の有効利用ができます。
- 2.高い垂直盛土ができます**
従来の擁壁に比べ低コストで高い垂直盛土が可能です。
- 3.短期間で施工できます**
プレハブ工法の為、工期短縮が可能です。
- 4.特殊技術は不要です**
規格材の組合せの為、熟練工や特殊技術は不要です。
- 5.部材の品質管理は安心です**
日本テールアルメ協会認定工場で作成します。
- 6.比較的やわらかい地盤でも施工できます**
基礎地盤への荷重が等分布で作用します。
- 7.美しいデザインができます**
環境に合わせたデザインスキンの製作ができます。
- 8.宅地にも使用できます**
宅造法認定品、建築基準法認定品です。

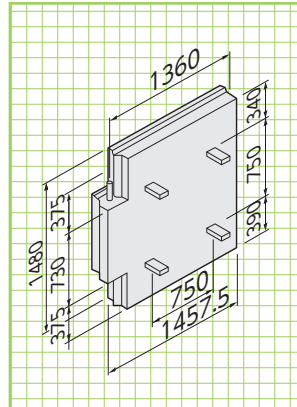
ANタイプ



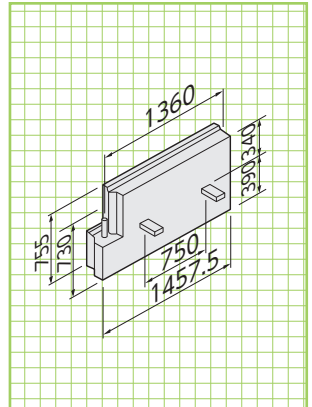
BUタイプ



CNタイプ

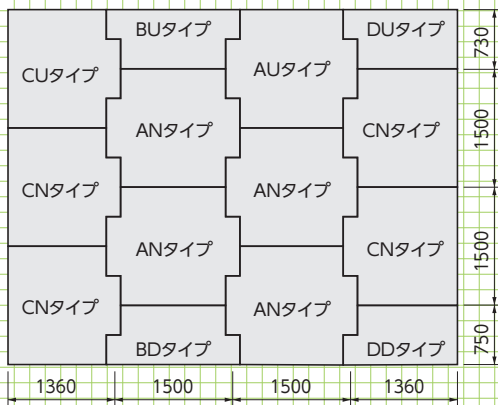


DDタイプ

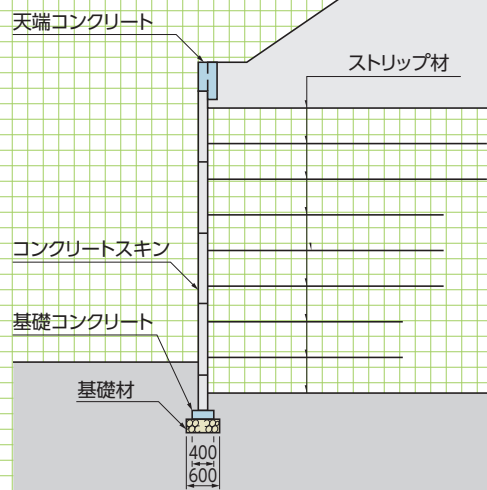


標準敷設図

■標準配置設例



■標準敷設図



■規格寸法表

部 材 名	規格寸法(mm)
コンクリートスキンAタイプ	1500×1500×140
コンクリートスキンBタイプ	1500× 750×140
コンクリートスキンCタイプ	1360×1500×140
コンクリートスキンDタイプ	1360× 750×140
ストリップ材 (リブ付)	4×60×L ※
水平目地材 (ゴムプレート)	75×20×600
透 水 防 砂 材	4×420×L
ポ ル ト ナ ッ ト	M12×40



▲宮崎県延岡市

緑化テールアルメ工法

NETIS掲載終了
TH-990034-VE

壁面を全体的に緑で覆うことによって周辺環境に調和します。

緑化テールアルメ工法(テラトレールF2工法)は、テールアルメ工法の技術を適用しており、安定性に優れた高盛土の傾斜壁面の構築が可能です。また壁面材にメッシュパネルを使用しているため緑化することができます。

メッシュパネルは経済性の高いシンプルな形状を採用し、パネル自体の自立性が確保されているので施工性にも優れています。

※壁高6m以下の場合には「テラトレールEG6工法」をおすすめします。



●特長

1.テールアルメ工法の理論を適用

緑化テールアルメ工法の構造原理はテールアルメ工法と同じであり、その技術は数多くの実績に裏付けられています。

2.周辺環境との調和

傾斜壁構造のため、視覚的圧迫感を軽減し、また緑化された壁面は自然に融和し無機質な冷たさを和らげます。

3.自由度の高い設計が可能

壁面傾斜角は任意(1:0.2~1.0)に設定できるため立地条件に応じた設計が可能です。

4.優れた経済性

部材の数は少なく、また全てシンプルな形状のものを採用しているため経済性に大変優れています。

5.効率的な施工

メッシュパネルは軽量で、しかも自立性が確保でき効率のよい施工が可能です。

6.フレキシブルな構造

壁面材にメッシュパネルを使用したフレキシブルな構造のため追従性に富み、比較的軟弱な地盤においても施工可能です。

■盛土材料の適用範囲

テールアルメ壁に適用可能な盛土材料は、次に示す[A1]、[A2]、[B]、[C]材料に分類でき、[A1]もしくは[A2]材料を用いる事を原則とします。

また、[B]、[C]の材料を適用する場合は、綿密な調査を実施したうえで、慎重な設計、施工を行う必要があります。

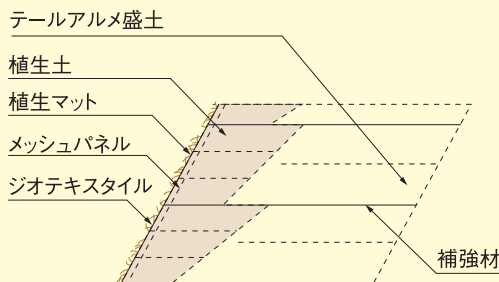
[A1] 細粒分の含有量が25%以下の土質材料。

[A2] 250mmを超える大粒径のものを含まない硬岩ずりで、75mmふるい通過中の細粒分の含有量が25%以下、かつ、大小粒が適度に混合して締固めしやすいもの。

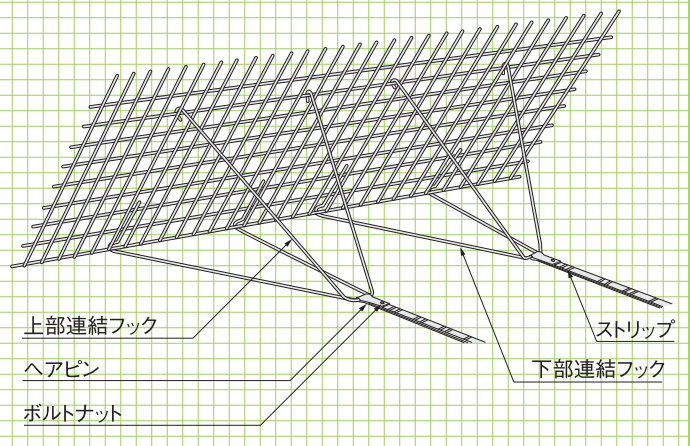
[B] 細粒分の含有量が25~35%の土質材料。

[C] 300mmを超える大粒径のものを含まない岩石材料で、75mmふるい通過中の細粒分の含有量が25%以下の材料。

■緑化壁タイプ 1:0.2~1.0



■構造図 ※構造図はイメージです。



標準敷設図

側溝関連

道路関連

管渠類

擁壁類

河川関連

基礎類

貯水槽関連

景観関連

その他