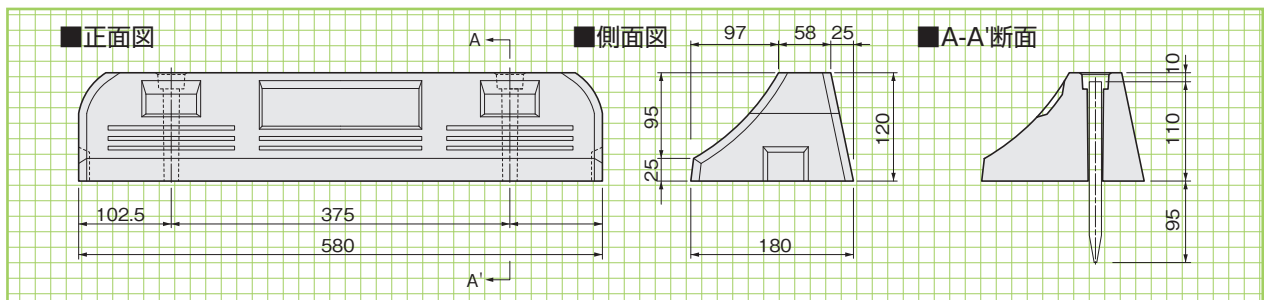


## RC駐車ブロック

取り付けやすく、反射板が内蔵されているので夜間でも確認しやすい車止めです。

### ●特長

1. 小型軽量 (20kg) で取り扱いやすい。
2. アンカーボルト、鉄筋、ボンドなどで簡単に取付可能。
3. 前面R形状により、タイヤをしっかりストップ。
4. 前面に反射板を取付けて夜でも安心駐車。



### 参考歩掛り

#### ●車止めブロック参考歩掛り (駐車スペース50台分当り)

| 名称       | 規格           | 数量   | 単位             |
|----------|--------------|------|----------------|
| RC駐車ブロック | 120×180×580  | 100  | 本              |
| 付属品      | 反射板、固定杭、キャップ | 1    | 式              |
| モルタル     | ブロック穴        | 0.01 | m <sup>3</sup> |
| 接着剤      | 1kg          | 25   | 個              |
| 普通作業員    |              | 2.5  | 人              |

### 施工手順

#### ■施工手順

1. 舗装、平板、インターロッキングブロック等にコンクリートドリルで穴を芯間375mmで孔をあけ、鉄筋又はアンカーボルトを埋め込む。
2. モルタルをブロック中に厚さ5mm位にコテで広げる。
3. 接着ボンドを使用する場合は床面及びブロック底面に平らに塗布する。(接着ボンドは現場で手配して下さい。)
4. 車止めブロックの孔を鉄筋等に通し、上から強く押し付け、軽くハンマー等でたたいて接着する。
5. 鉄筋孔にモルタルを入れ充分に突き込んで、上面を平らにならす。
6. 余ったモルタルは取り除き、セメント分を拭き取る。
7. 4~5日は動かない様に保護して下さい。



#### ■標準設置図

