

# ダイヤカットⅡ型【大型連節ブロック】

(緩傾斜護岸製品)

NETIS掲載終了  
CB-070009-VE

## ●特長

1. 地盤の変化に対応して、適度の屈とう性を有しています。
2. 製品の凸部は、流速低減の粗度としても有効に働きます。
3. 製品単体は、重量が十分にあり連結線によりマット状に一体化されるため流体力に対して安定します。



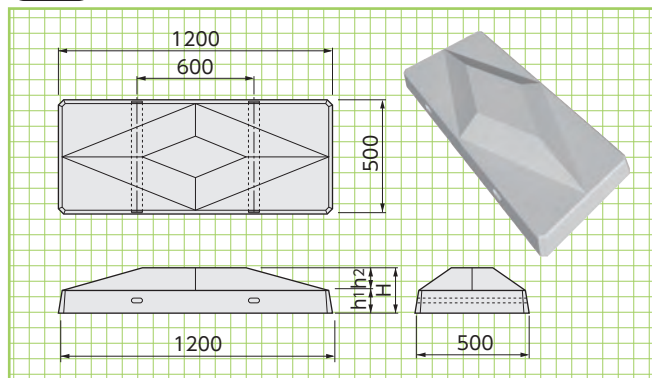
## ■用途

災害復旧・河川・ダム・遊水池等の護岸

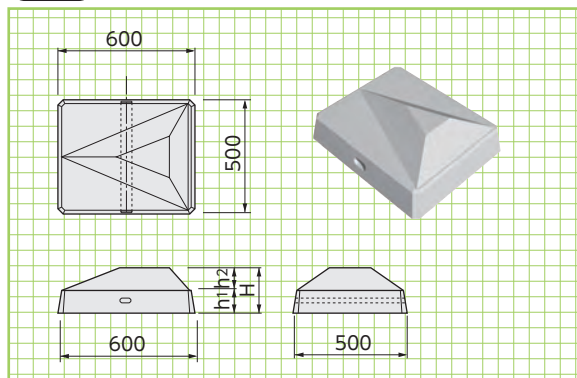
## ■対応勾配

1:1.5より緩い勾配

## A形



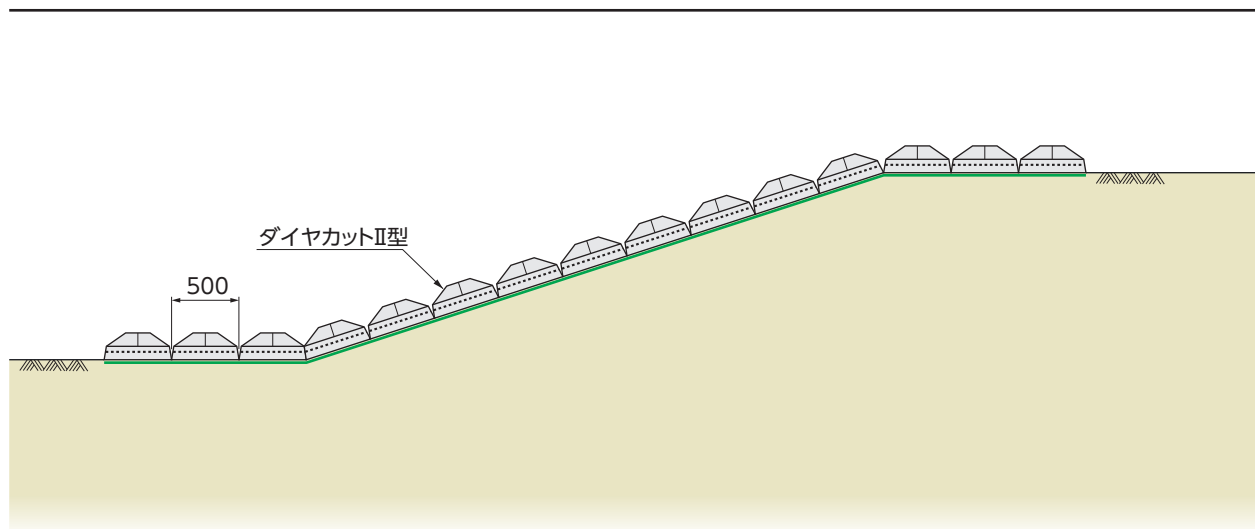
## B形



基本形状図

## ■寸法・重量表

呼称	寸法(mm)			主要部寸法(mm)	体積(m <sup>3</sup> )	参考重量(kg)	敷設重量(kg/m <sup>2</sup> )	使用数(個/m <sup>2</sup> )
	h <sub>1</sub>	h <sub>2</sub>	H					
A形 300型	120	80	200	1200×500×200	0.0823	189	314	1.667
A形 350型	130	120	250	1200×500×250	0.0946	217	361	1.667
B形 300型	120	80	200	600×500×200	0.0389	89	-	-
B形 350型	130	120	250	600×500×250	0.0444	102	-	-



標準施工断面図