

ネクストーン〈環境保全型ブロック〉

NETIS掲載終了
CB-980078-V

●特長

1. 土圧や流体力に対する安定性も十分確保

法勾配が1:0.3~1:0.6程度に適用し、コンクリート積みブロック以上の控長(410mm)とほぼ同等の壁体重量を有するため、土圧に対する安定性、流体力に対する安定性は十分に確保されます。適用流速:0~8.0m/sです。

2. 草木の繁茂で昆虫等の生息場を提供

壁体内部に中詰めされた土砂と、ブロック一段ごとに設けられる溝部に覆土した土砂により、草木が繁茂できる場、ホタル・昆虫等の生息できる場が提供できます。また、水面からは、水生生物の生息巣孔にもなり、生態系を保護します。

3. 小動物の生息にもやさしい

一段195mmごとに形成される溝部平場100mm(ずらさない場合60mm)により、小動物が法面を自由に上り下りしたり、往来したりできます。また、平場からの草木の成長により、コンクリートの見えない護岸になります。

平均明度
※4.5~5.5
輝度の標準偏差
31

※製造工場によって異なります。



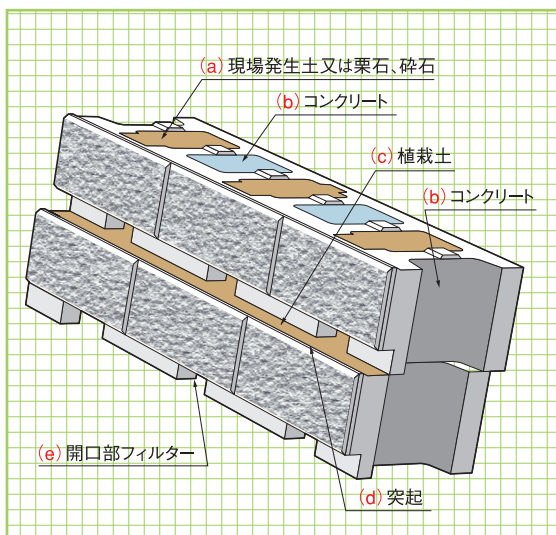
ご注意: 製品表面の仕上げは製造方法の違いにより、本カタログの写真と異なる場合がありますのでご了承ください。

構造図

ブロックを右図に示すように細積みし、壁体内部に形成されるブロック中空部(a)に植栽土を、また、ブロック相互の中空部(b)にコンクリートを充填します。

上段にくるブロックを50mmずらして積むことにより形成される平場(c)に植栽土を盛ります。

(c)部に盛られた植栽土は、突起(d)により流失が防げます。また、開口(e)部には中詰め土砂の流失を防ぐため、フィルター等をセットします。



標準施工断面図例

■ 胴込材の選定例

1. 河川に使用する場合

常時水中にある部分及び流水の影響を受ける部分までは、割り栗石または碎石を使用します。

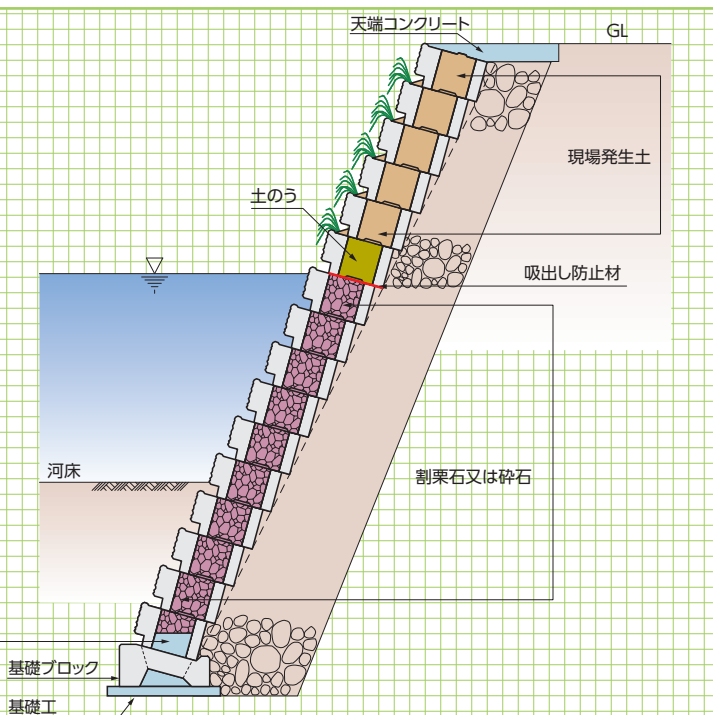
2. 道路・公園等に使用する場合

植生効果を促進する必要がある場合には、すべて植生土を使用します。植生土は現場発生土を使用することも可能です。

■ 安定検討について

ネクストーンは、1m²当たりの壁体重量が控長35cmのコンクリート積みブロックとほぼ同等のため、設計はブロック積擁壁に準じて行います。そのため、直高5m以下での安定検討は特に必要ありませんが、御希望の場合は検討書を作成いたします。参考文献:「農林水産省土地改良事業標準設計第9編擁壁」ブロック積擁壁の安定計算(示力線法による)

※最下段ブロックには、基礎工との一体化を図るため胴込め材を入れる部分にも、コンクリートを半分の高さ程度充填してください。



基本形状図
I型・II型

形状・寸法
重量

側溝関連

道路関連

管渠類

擁壁類

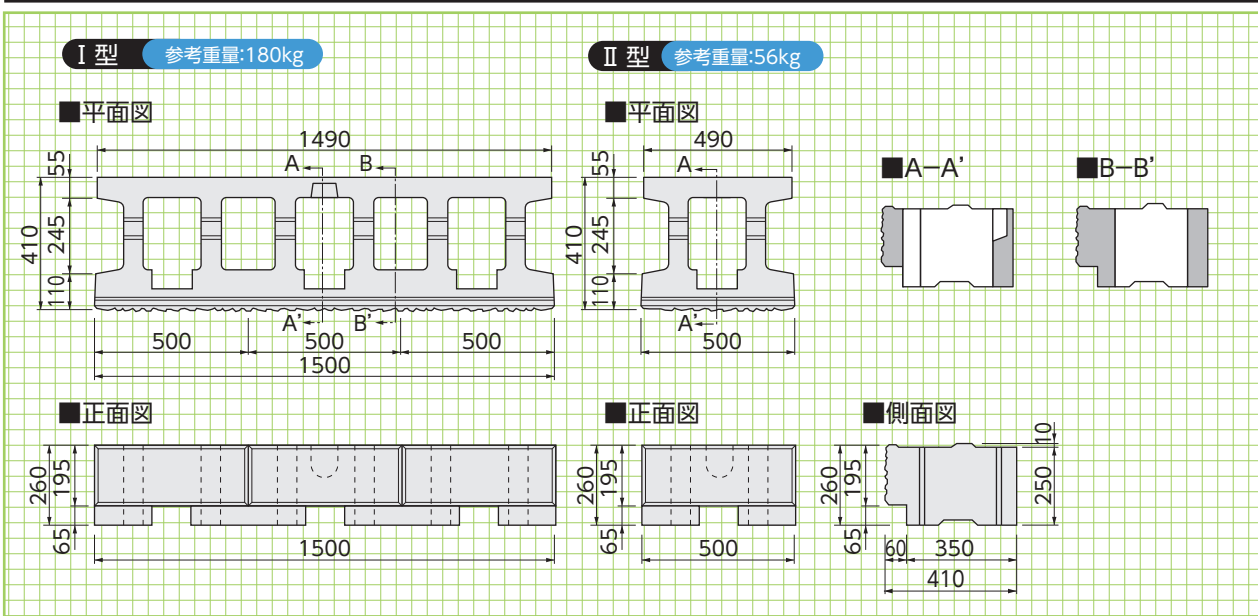
河川関連

基礎類

貯水槽関連

景観関連

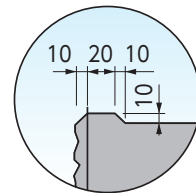
その他



規格諸元

呼称	主要寸法 高さ×幅×控長 (mm)	体積 (m ³ /個)	参考重量 (kg/個)	胴込め 土砂量 (m ³ /m ²)	胴込め コンクリート量 (m ³ /m ²)	使用個数 (個/m ²)
I 型	250×1500×410	0.07237	180.0	0.1011	0.0795	2.667
II 型	250× 500×410	0.02394	56.0	0.1032	0.0848	8.0

突起部詳細

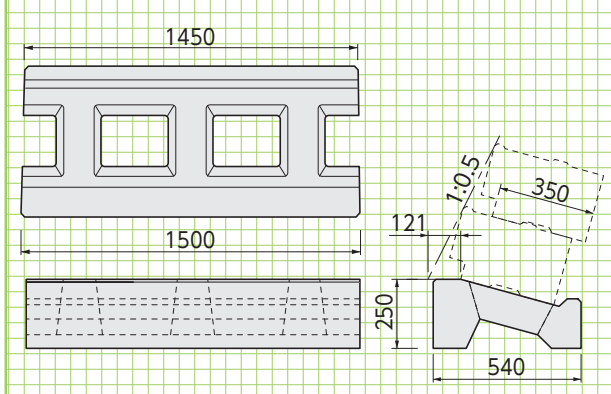


ご注意:製造方法の違いにより、寸法の一部および重量が本カタログと異なる場合がありますのでご了承ください。

専用の5分勾配用基礎ブロック(ずらし積、直積)を用意しております。

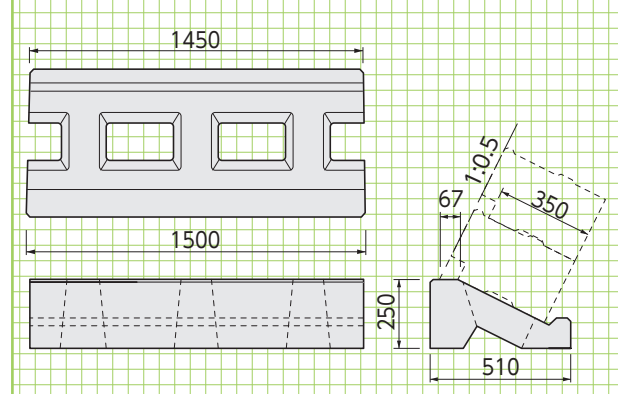
基礎ブロックA型(5分勾配ずらし積)

中詰めコンクリート0.4m³/10m 参考重量=230kg



基礎ブロックB型(5分勾配直積)

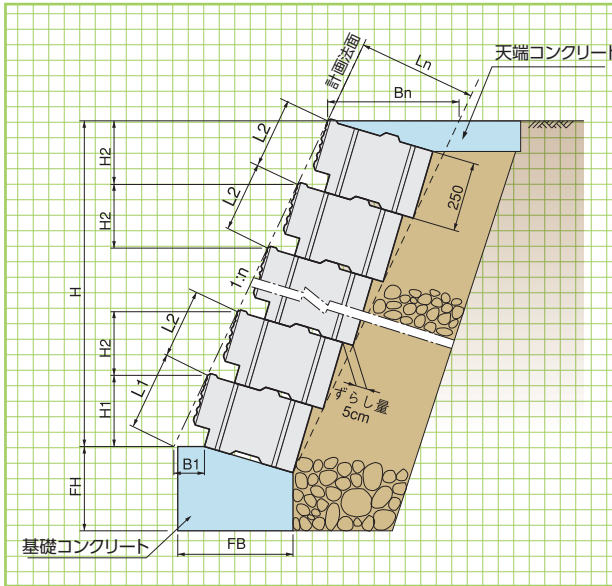
中詰めコンクリート0.25m³/10m 参考重量=205kg



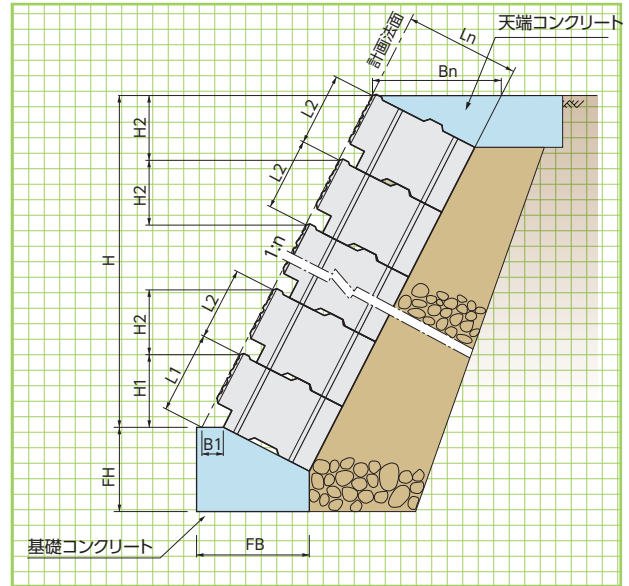
基本敷設
寸法図
(I, II型共通)

形状・寸法

ずらして積んだ場合



ずらさないで積んだ場合



■1段当たり敷設寸法(ずらした場合)

(単位: mm)

法勾配	1段目(根石工)			2段目以上		仮想最大控長	
	H1	L1	B1	H2	L2	Ln	Bn
1:0.3	255	266	113	244	255	451	471
1:0.4	257	277	116	237	255	451	486
1:0.5	257	287	121	228	255	451	504
1:0.6	256	298	126	219	255	451	526

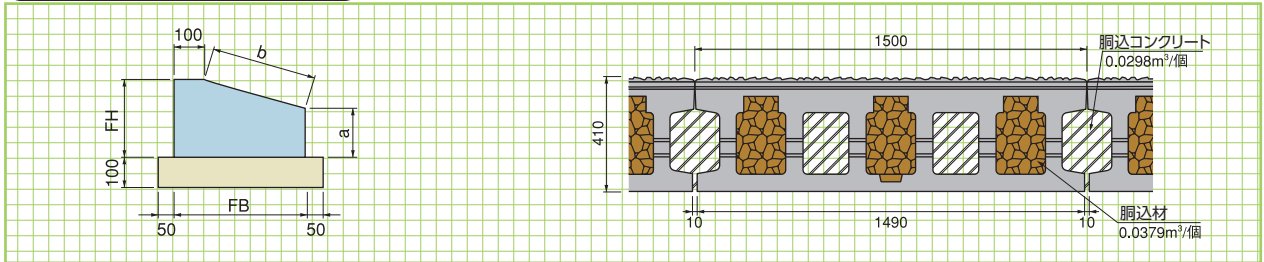
■1段当たり敷設寸法(ずらさない場合)

(単位: mm)

法勾配	1段目(根石工)			2段目以上		仮想最大控長	
	H1	L1	B1	H2	L2	Ln	Bn
1:0.3	257	268	63	239	250	410	428
1:0.4	254	274	65	232	250	410	442
1:0.5	250	280	67	224	250	410	458
1:0.6	245	286	70	214	250	410	478

敷設平面図
I型

標準基礎工寸法図(I, II型共通)

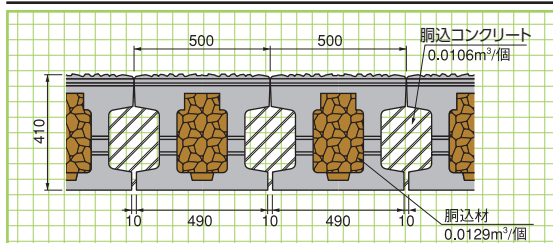


■本体内数量算出式

区分	単位	計算式
施工直高(H)	m	$H1 + (N-1) \times H2$
施工法長(L)	m	$L1 + (N-1) \times L2$
施工面積	m ²	$0.375 (m^2/\text{個}) \times M (\text{個})$
胴込土砂	m ³	$0.0379 (m^3/\text{個}) \times M (\text{個})$
胴込コンクリート	m ³	$0.0298 (m^3/\text{個}) \times M (\text{個})$

N: ブロック積み段数(段) M: ブロック使用数量(個)

敷設平面図
II型



■本体内数量算出式

区分	単位	計算式
施工直高(H)	m	$H1 + (N-1) \times H2$
施工法長(L)	m	$L1 + (N-1) \times L2$
施工面積	m ²	$0.125 (m^2/\text{個}) \times M (\text{個})$
胴込土砂	m ³	$0.0129 (m^3/\text{個}) \times M (\text{個})$
胴込コンクリート	m ³	$0.0106 (m^3/\text{個}) \times M (\text{個})$

N: ブロック積み段数(段) M: ブロック使用数量(個)

■基礎工寸法・材料表(ずらして積んだ場合)

法勾配	裏コン厚(mm)	基礎寸法(mm)				延長10m当たり		
		FH	FB	a	b	コンクリート(m ³)	型枠(m ²)	基礎材(m ²)
1:0.3	無し	250	448	217	350	1.06	4.67	5.48
	100	300	448	267	350	1.29	5.67	5.48
	100	300	550	258	452	1.56	5.58	6.50
1:0.4	無し	250	444	186	350	1.00	4.36	5.44
	100	300	444	236	350	1.22	5.36	5.44
	100	300	544	218	452	1.45	5.18	6.44
1:0.5	無し	250	438	158	350	0.94	4.08	5.38
	100	300	438	208	350	1.16	5.08	5.38
	150	350	585	218	503	1.73	5.68	6.85
1:0.6	無し	250	430	132	350	0.88	3.82	5.30
	100	300	430	182	350	1.10	4.82	5.30
	100	300	526	148	452	1.25	4.48	6.26
	150	350	574	181	503	1.61	5.31	6.74

※ずらさないで積んだ場合の基礎工寸法・数量は、通常のコンクリート積みブロックに準じます。
 ※基礎高(FH)、基礎材の有無、岩着時の基礎形状等は、発注自治体の標準設計に習ってください。
 (基本的には、FH=250を標準とします。)

ご注意: 製造方法の違いにより、寸法の一部および重量が本カタログと異なる場合がありますのでご了承ください。