

サイドブロック 〈プレキャスト小口止ブロック〉

NETIS掲載終了
QS-140005-VE

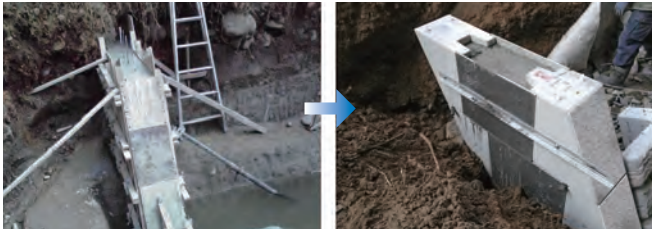
小口止め工をプレキャスト化
ブロック積み工と小口止め工が同時に進行可能です。

特許登録第6151929号

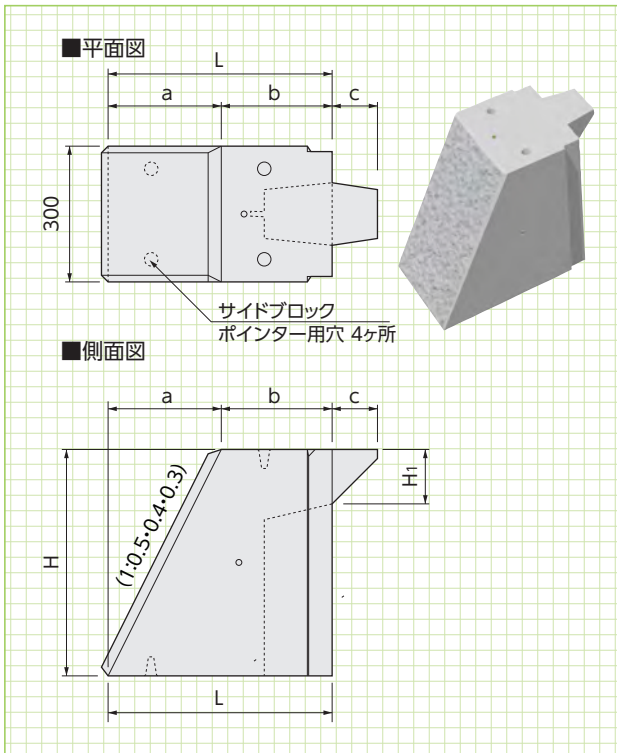
平均明度 ※6.0
輝度の標準偏差 30
※ハツリ模様に限る。

●特長

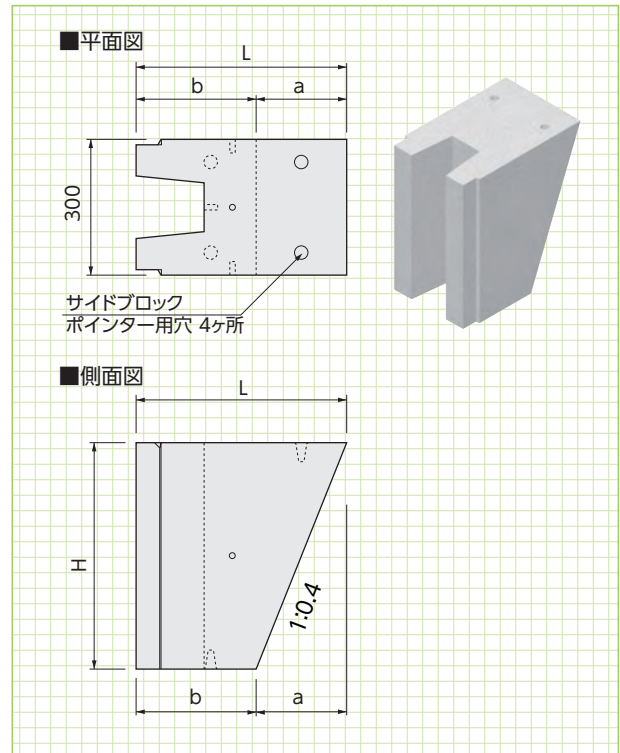
- 1.1段の高さを50cmに設定しているため、ブロック積みとほぼ同時に積み上げることが可能です。
- 2.サイドブロックを挟んで、擁壁の反対側も随時埋め戻すことが可能です。
- 3.サイドブロック1個の重量が130kg程度なので、積みブロックを施工する重機で施工可能です。



5分、4分、3分ブロック



背面用4分ブロック



■寸法・重量表

呼称	寸法(mm)						参考重量(kg)
	L	a	b	c	H	H ₁	
3分	485	150	335	100	500	120	130
4分	485	200	285	100	500	120	121
5分	485	250	235	100	500	120	113
背面用4分	465	200	265	—	500	—	103

※3分ブロックは反転して背面用としても使用できます。

こちらのQRコードから
詳細動画をご覧いただけます。

サイドブロック施工手順動画
(<https://youtu.be/F7RaXnrMrhg>)

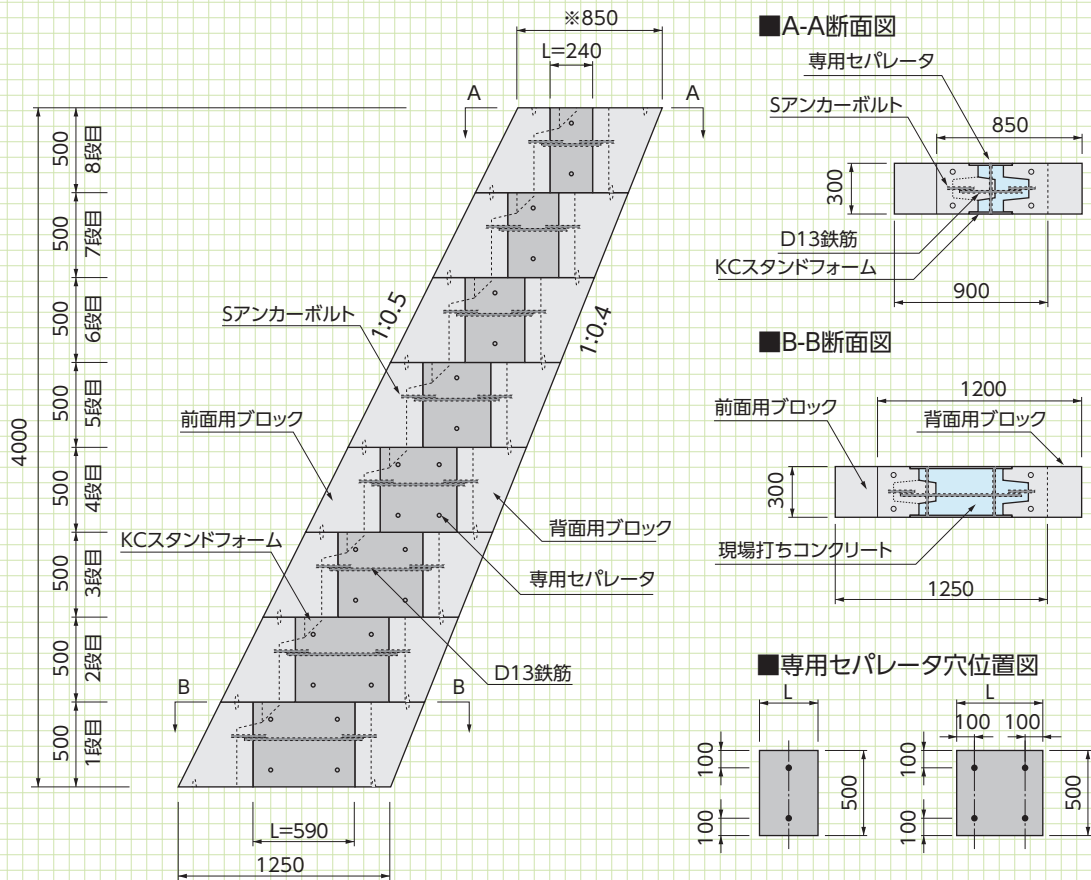


基本形状図

形状・寸法
重量

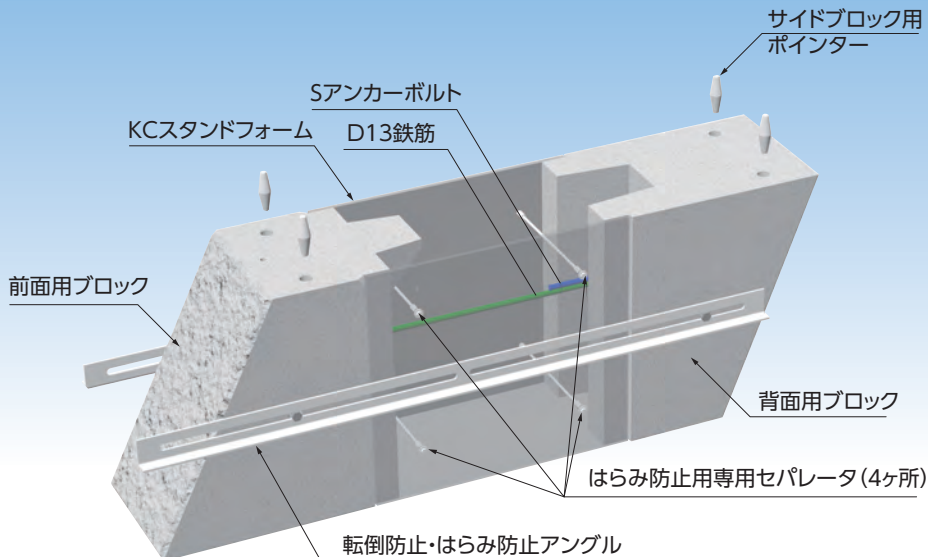
標準施工断面図

※天端奥行き850未満の場合、中詰コンクリートの打設が困難になりますのでご注意ください。



- ・専用セパ穴は、M6ボルトが通る径の穴を現場であけます。
- ・KCスタンドフォームの長さが400mm以上は専用セパを4ヶ所、650mm以上は6ヶ所取り付けます。

- 側壁は、現場打ちコンクリートとの付着が良好な「KCスタンドフォーム」を使用します。
- 「KCスタンドフォーム」の長さ調整カット、セパレータ用穴開けは現場加工となります。
- アングルで仮固定し、背面用ブロックが不慮の荷重で転倒するのを防止します。またアングルは側壁のはらみ防止も兼ねます。
- 中詰めコンクリートは、製品高さの8割程度打設し、製品の継ぎ目と打ち継ぎ面が合わないにします。
- 前面用・背面用ブロックからのアンカーを鉄筋で連結し、一体化を図っています。
- 上下の位置決めはポインターで行います。



標準施工断面図

側溝関連

道路関連

管渠類

擁壁類

河川関連

基礎類

構造図

貯水槽関連

景観関連

その他