

# ポラスモスブロック (環境保全型積みブロック)

宮崎県  
新技術

## ●特長

宮崎県型粗面ブロック全体にポラスコンクリートを使用した、環境保全型積みブロック「ポラスモスブロック」を開発致しました。

ポラスコンクリートとは、連続もしくは独立した空隙を多く含むコンクリートで、おこしのような形状です。ポラスコンクリートは、製品内の空隙が適度な含水、植物の根の伸長促進、種子・被覆土の流出抑制など様々な効用をもたらし、生態系における植物の遷移を促します。

新燃岳火山灰入り商品もございます。(新燃灰を焼成しコンクリートに対する有害物質を取り除き使用した製品です。)

平均明度  
3.5

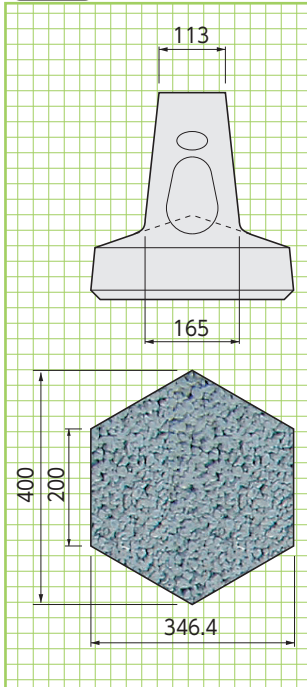
輝度の標準偏差  
59



## 基本形状

形状・寸法  
重量表

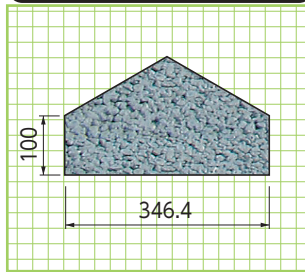
### AP型



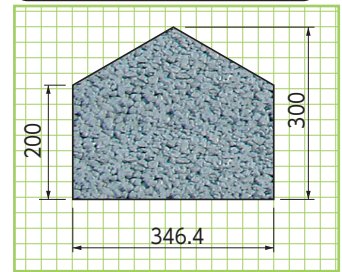
### ■参考重量

呼称	重量(kg)
AP型	40.0
BP-10型	18.6
BP-20型	32.4
CP型	20.9
DP-10型	12.9
DP-20型	22.9
天端石(調整用)	18.0

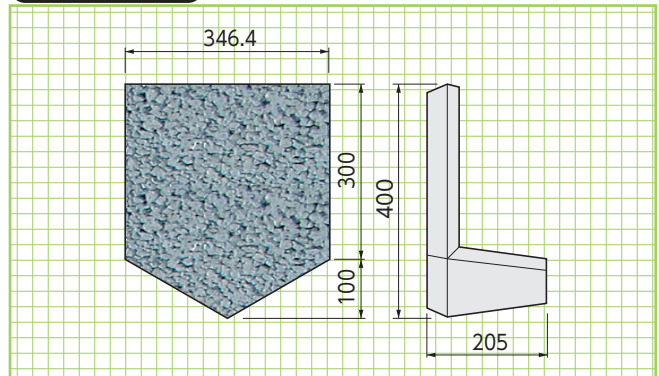
### BP-10型(根石・天端石用)



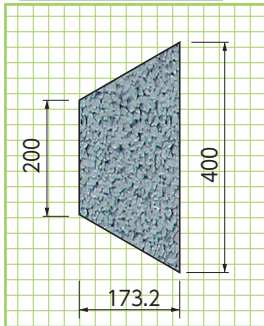
### BP-20型(根石・天端石用)



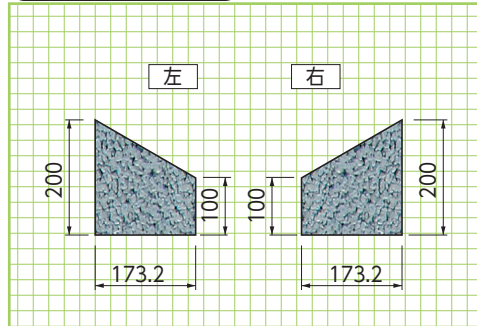
### 天端石(調整用)



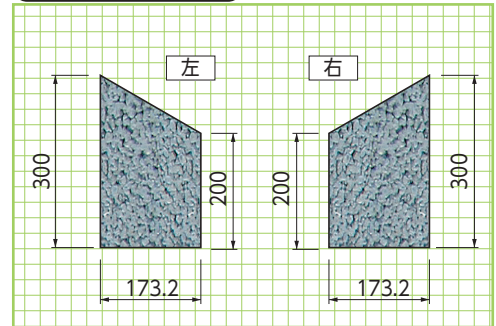
### CP型(側石用)



### DP-10型(隅石用)



### DP-20型(隅石用)



### ■参考歩掛 (1m<sup>2</sup>当り)

呼称	材 料		職 種			
	ポラスモスブロック (個)	胴込コンクリート (m <sup>3</sup> )	世話役 (人)	ブロック工 (人)	普通作業員 (人)	ラフテレーンクレーン (日)
基本型	9.62	0.185	0.02	0.07	0.12	0.04

※上記歩掛には、胴込コンクリート工の手間は含まれておりません。  
※ラフテレーンクレーンは15~16t吊りとする。