

ステップブロック 水理特性値証明取得製品 〈水密タイプ〉

NETIS掲載終了
CB-070043-V

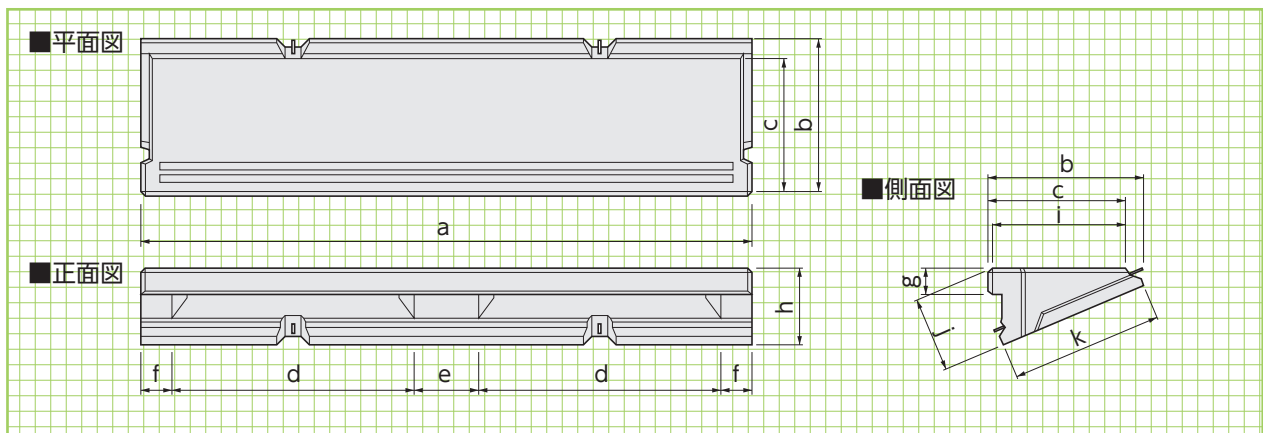
●特長

- 1.現場打ち階段工に比べて施工性、品質、外観などが優れ既存の大型護岸ブロックと併用して配列できます。
- 2.掃流力に抗する安定した重量をもち階段を構成する踏面とその支持脚は適度な粗度となって水流の減勢効果に役立ちます。
- 3.人が容易にかつ安全に昇降できるように十分配慮し蹴上がり踏面を設計しています。



基本形状図

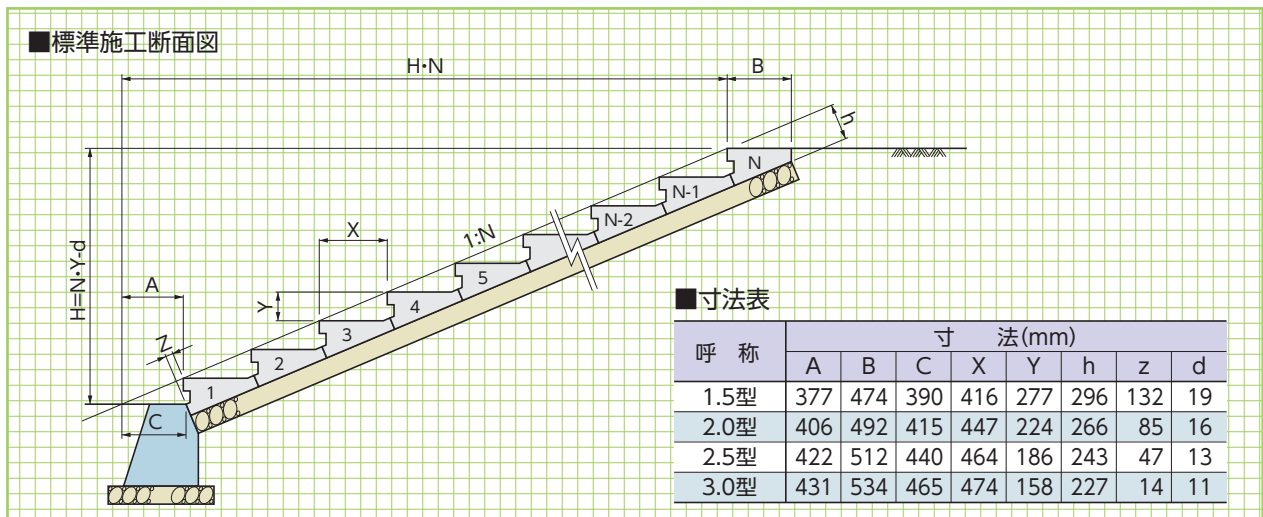
形状・寸法
重量表



■寸法・重量表

呼称		寸法(mm)											体積 (m ³)	参考重量 (kg)
		a	b	c	d	e	f	g	h	i	j	k		
1.5型	A形	1995	471	400	797.5	200	100	80	324	390	296	495	0.1380	317
	B形	998	471	400	798	-	100	80	324	390	296	495	0.0679	156
2.0型	A形	1995	490	425	797.5	200	100	80	278	415	266	495	0.1362	313
	B形	998	490	425	798	-	100	80	278	415	266	495	0.0671	154
2.5型	A形	1995	510	450	797.5	200	100	80	246	440	243	495	0.1333	306
	B形	998	510	450	798	-	100	80	246	440	243	495	0.0658	151
3.0型	A形	1995	531	475	797.5	200	100	80	222	465	227	495	0.1330	305
	B形	998	531	475	798	-	100	80	222	465	227	495	0.0656	150

標準断面図

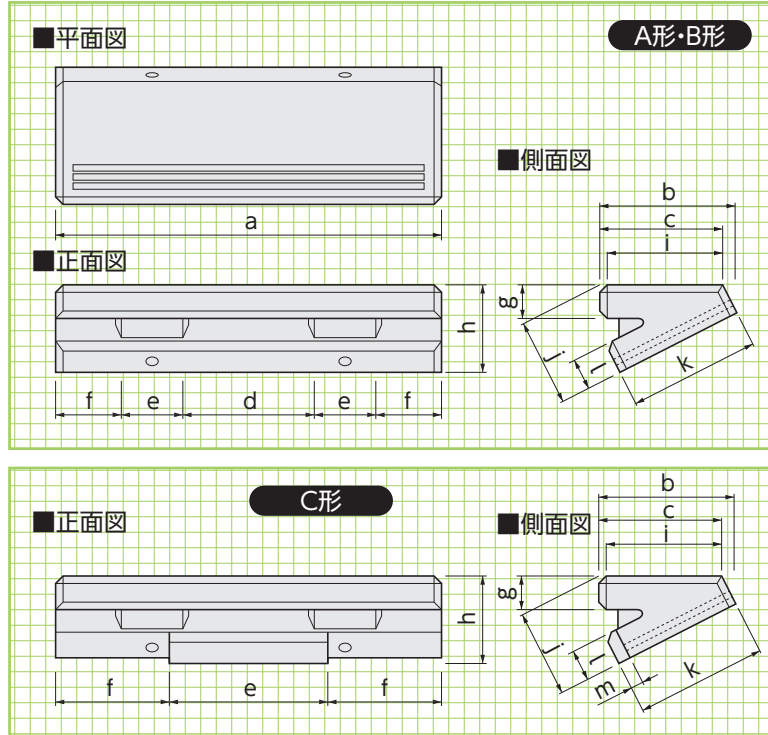


■寸法表

呼称	寸法(mm)							
	A	B	C	X	Y	h	z	d
1.5型	377	474	390	416	277	296	132	19
2.0型	406	492	415	447	224	266	85	16
2.5型	422	512	440	464	186	243	47	13
3.0型	431	534	465	474	158	227	14	11

ステップブロック (連結タイプ)

NETIS掲載終了
CB-070043-V



基本形状図

形状・寸法
重量

側溝関連

道路関連

管渠類

擁壁類

河川関連

基礎類

貯水槽関連

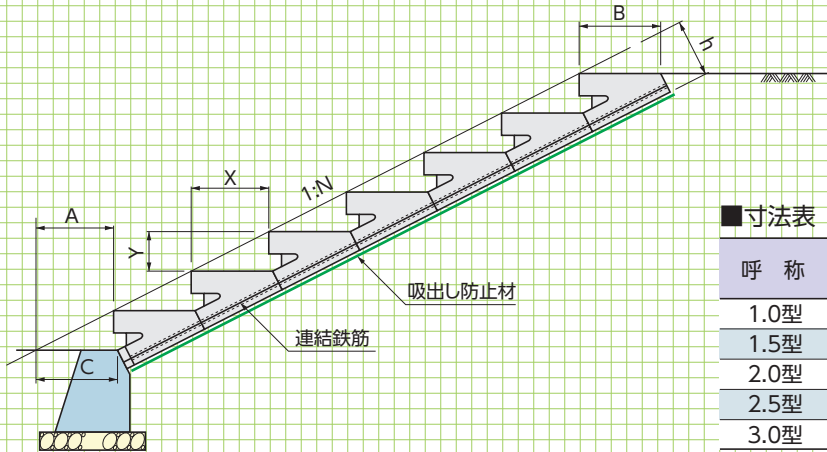
景観関連

その他

■寸法・重量表

呼称	寸法(mm)														体積 (m ³)	参考重量 (kg)
	a	b	c	d	e	f	g	h	i	j	k	l	m			
1.0型	A形	1200	374	303	400	200	200	100	354	283	300	400	100	-	0.0812	186
	B形	600	374	303	-	200	200	100	354	283	300	400	100	-	0.0405	93
	C形	1200	374	303	-	500	350	100	354	283	300	400	100	40	0.0785	180
1.5型	A形	1200	408	353	400	200	200	100	305	333	285	400	100	-	0.0825	189
	B形	600	408	353	-	200	200	100	305	333	285	400	100	-	0.0411	94
	C形	1200	408	353	-	500	350	100	305	333	285	400	100	40	0.0791	181
2.0型	A形	1200	423	378	400	200	200	100	268	358	260	400	100	-	0.0809	186
	B形	600	423	378	-	200	200	100	268	358	260	400	100	-	0.0403	92
	C形	1200	423	378	-	500	350	100	268	358	260	400	100	40	0.0781	179
2.5型	A形	1200	429	392	400	200	200	100	241	372	238	400	100	-	0.0789	181
	B形	600	429	392	-	200	200	100	241	372	238	400	100	-	0.0394	90
	C形	1200	429	392	-	500	350	100	241	372	238	400	100	40	0.0763	175
3.0型	A形	1200	432	400	-	-	-	100	221	380	220	400	100	-	0.0759	174
	B形	600	432	400	-	-	-	100	221	380	220	400	100	-	0.0378	86
	C形	1200	432	400	-	500	350	100	221	380	220	400	100	40	0.0734	168

■標準施工断面図



■寸法表

呼称	寸法(mm)					
	A	B	C	h	X	Y
1.0型	263	374	283	300	283	283
1.5型	313	408	333	285	333	222
2.0型	338	423	358	260	358	179
2.5型	351	429	371	238	371	149
3.0型	360	431	380	220	380	127

標準断面図