

# テクスパン工法

NETIS掲載終了  
CB-980117-V

## 経済的な大型プレキャスト工法。

### ●特長

#### 1. 短期間で施工できます

コンクリート2次製品のアーチ部材を組立てる構造のため施工は迅速で、交通遮断などは最小限にすることができます。

#### 2. 架設は簡単です

アーチ部材は左右交互に一台のクレーンで簡単に設置でき、アーチ部材の支保工は必要とせず、また熟練工も不要です。

#### 3. 部材の品質管理は安心です

使用部材は全て厳しい品質管理の基に工場製作されるので、現場では安心して使用できます。

#### 4. 現場仕様に合わせたカスタム設計

現場の条件に合った最適アーチ形状を選定し、架設時から完成時までの部材等の応力状態を確実に評価します。

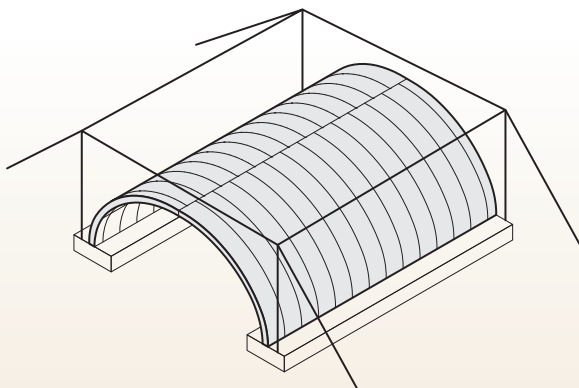
#### 5. 美しい外観を呈します

ウイング及び頂部壁はテールアルメ工法により施工されるので、美しいデザインになります。

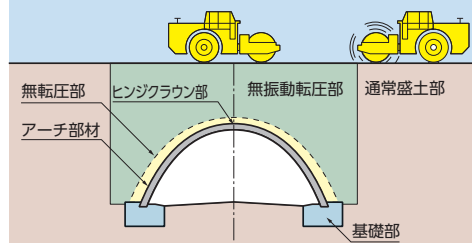
### ■用途

・開削トンネル・道路橋・水路横断橋・鉄道橋・各種立体交差化等

テクスパン工法は、アーチ構造物を3ヒンジで構築する工法です。短スパン橋梁や現場打ちカルバート・ボックスに代わるアーチ構造物として開発されました。コンクリート2次製品であるアーチ部材を、左右交互に組み立てることによりアーチを形成するため、迅速で安全に施工を行うことが可能です。したがって、立体交差化工事への適用においては、交通遮断を最小限に抑えることができます。また、水路トンネルに適用した場合は、アーチ部材は、側方からの架設が可能のため、河川を迂回させることなく施工できます。また、当社のテールアルメ（補強土壁）工法の技術を用いてウイング、頂部壁を設計しますので、土工量を最小限にし、トータルコストを削減します。



### ■施工断面図



※テクスパン工法は、一般的に内空高が高く（車道使いの建築限界高さ4.7m程度）土被りが高い（1m～20m）用途に使用されます。



▲宮崎県都城市母智丘

### 工法概要



▲宮崎県都城市母智丘公園

側溝関連

道路関連

管渠類

擁壁類

河川関連

基礎類

貯水槽関連

景観関連

その他