

# 斜角門形カルバート

NNTD 0227 NETIS掲載終了  
CB-050060-V

## ●特長

### 1.施工が早い

斜角門形カルバートは、かぶせるだけなので、通常の施工現場であれば、20分/1個のペース(実績による)での敷設が可能であり、カルバート工法としては、異例の施工スピードです。  
工期の大幅な短縮を図ることにより、CO<sub>2</sub>排出の削減に繋がり、地球規模の環境配慮にも貢献できます。

### 2.斜角度が自由に設定可能

独自の斜角製品製造技術により、水路と交差する道路との交差角を90度から60度まで自由に設定出来ます。  
また、道路設計時には用地を有効活用でき、道路線形計画時には、線形の自由度が広がります。

### 3.渇水期に関係なく通年施工が可能

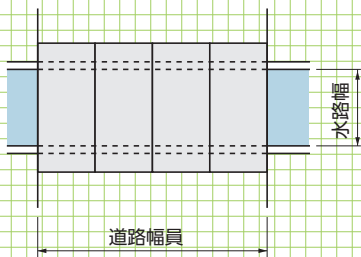
横断部を門形にした場合、既設水路を撤去することなく通水したまま施工が可能で、水換えや支保工も不要となり、今まで不可能だった農繁期の工事も可能となりました。  
また、既設水路には手をつけないので、既存水生生物や環境を壊すこともなく、自然に優しいエコロジーな製品といえます。



## 設置 パターン

### 1.直角横断の場合

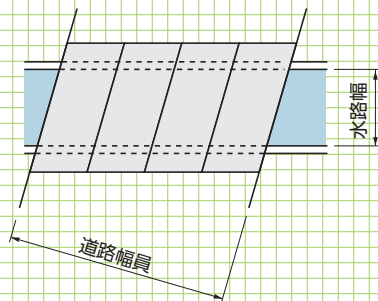
主に橋梁の架け替えや新設に用いられます。



※1と2は、古い橋梁の前後の道路改良で橋梁だけ幅員が狭い場合などに有効です。

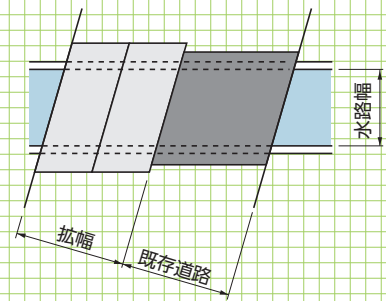
### 2.斜角横断の場合

主に橋梁の架け替えや新設に用いられます。



### 3.既設橋幅の場合

既設道路の道路幅や歩道幅に用いられます。



## 設計条件

### ◆コンクリート

設計基準強度(製品) :  $\sigma_{ck} = 50\text{N/mm}^2 (40\text{N/mm}^2)$   
設計基準強度(基礎) :  $\sigma_{ck} = 24\text{N/mm}^2$   
単位体積重量 :  $\gamma_c = 24.5\text{kN/m}^3$

### ◆土質等

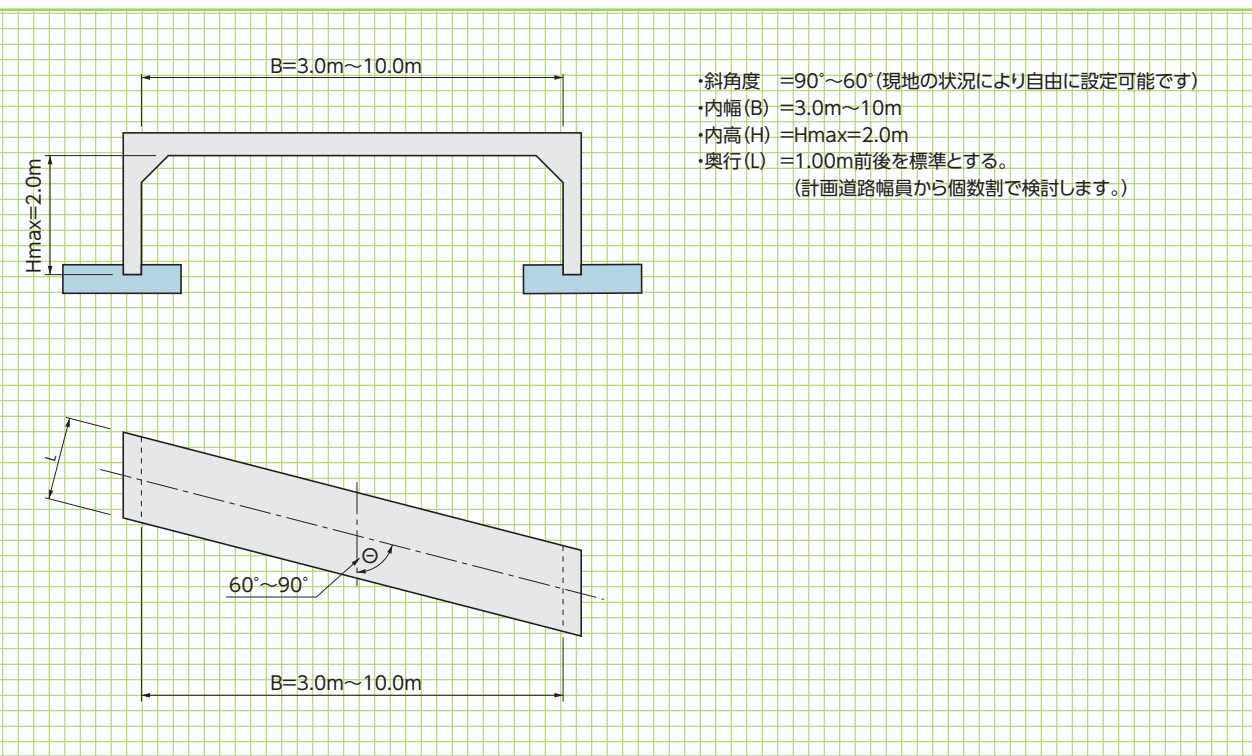
土の単位体積重量 :  $\gamma_s = 19.0\text{kN/m}^3$   
静止土圧係数 :  $K_0 = 0.5$   
水平震度 :  $K_h = 0.20$  (二種地盤)  
地震時の土圧 : 修正物部・岡部公式  
アスファルトの単位体積重量 :  $\gamma_a = 22.5\text{kN/m}^3$

### ◆安定検討

転倒(常時) : 合力の作用位置 B/6以内  
(地震時) : 合力の作用位置 B/3以内  
滑動(常時) :  $F_s > 1.5$   
(地震時) :  $F_s > 1.2$

### ◆許容応力度の割増係数

常時 :  $\alpha = 1.00$   
温度変化時 :  $\alpha = 1.15$   
地震時 :  $\alpha = 1.50$



直線部

形状・寸法  
重量表

側溝関連

道路関連

管渠類

擁壁類

河川関連

基礎類

貯水槽関連

景観関連

その他

