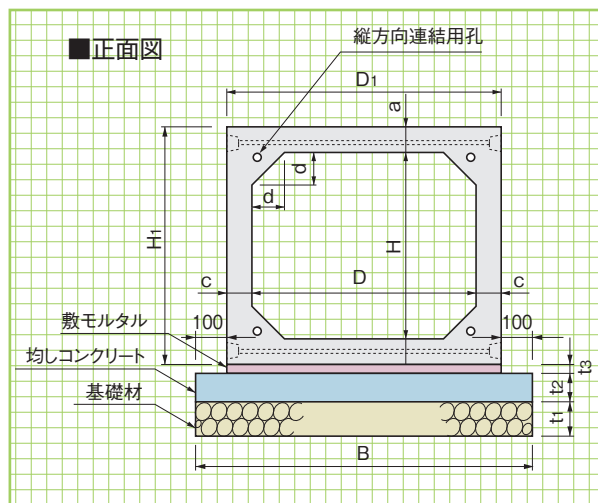


# PCボックスカルバート



## ●特長

頂版・底版は、PC鋼棒をポストテンション方式により、プレストレストコンクリート部材として、側板は鉄筋コンクリート部材とした構造のボックスカルバートです。



## ■寸法・重量表

呼称 内幅D×内高H×有効長L	本体寸法 (mm)						本体 参考重量 (kg)	基礎寸法 (mm)				基礎数量			
	a	b	c	d	D <sub>1</sub>	H <sub>1</sub>		t <sub>1</sub>	t <sub>2</sub>	t <sub>3</sub>	B	基礎材 (m <sup>2</sup> )	均しコンクリート (m <sup>3</sup> )	均しコンクリート型枠 (m <sup>2</sup> )	敷モルタル (m <sup>3</sup> )
1500×1000×2000	150	150	150	150	1800	1300	4430	200	150	20	2000	20.00	3.00	3.00	0.36
1200×2000	150	150	150	150	1800	1500	4730	200	150	20	2000	20.00	3.00	3.00	0.36
1500×2000	150	150	150	150	1800	1800	5180	200	150	20	2000	20.00	3.00	3.00	0.36
1800×1500×2000	150	150	150	150	2100	1800	5630	200	150	20	2300	23.00	3.45	3.00	0.42
1800×2000	150	150	150	150	2100	2100	6080	200	150	20	2300	23.00	3.45	3.00	0.42
2000×1500×2000	150	150	150	150	2300	1800	5930	200	150	20	2500	25.00	3.75	3.00	0.46
1800×2000	150	150	150	150	2300	2100	6380	200	150	20	2500	25.00	3.75	3.00	0.46
2000×2000	150	150	150	150	2300	2300	6680	200	150	20	2500	25.00	3.75	3.00	0.46
2200×1800×1500	180	180	180	200	2560	2160	6190	250	200	20	2760	27.60	5.52	4.00	0.51
2200×1500	180	180	180	200	2560	2560	6730	250	200	20	2760	27.60	5.52	4.00	0.51
2300×2000×1500	180	180	180	200	2660	2360	6590	250	200	20	2860	28.60	5.72	4.00	0.53
2300×1500	180	180	180	200	2660	2660	7000	250	200	20	2860	28.60	5.72	4.00	0.53
2400×2000×1500	180	180	180	200	2760	2360	6730	250	200	20	2960	29.60	5.92	4.00	0.55
2400×1500	180	180	180	200	2760	2760	7270	250	200	20	2960	29.60	5.92	4.00	0.55
2500×1500×1500	180	180	180	200	2860	1860	6190	250	200	20	3060	30.60	6.12	4.00	0.57
1800×1500	180	180	180	200	2860	2160	6590	250	200	20	3060	30.60	6.12	4.00	0.57
2000×1500	180	180	180	200	2860	2360	6860	250	200	20	3060	30.60	6.12	4.00	0.57
2500×1500	200	200	200	200	2900	2900	8400	250	200	20	3060	30.60	6.12	4.00	0.57
2800×2000×1500	200	200	200	200	3200	2400	8100	250	200	20	3400	34.00	6.80	4.00	0.64
2500×1500	200	200	200	200	3200	2900	8850	250	200	20	3400	34.00	6.80	4.00	0.64
3000×1500×1500	250	250	200	200	3400	2000	8930	250	200	20	3600	36.00	7.20	4.00	0.68
1800×1500	250	250	200	200	3400	2500	9680	250	200	20	3600	36.00	7.20	4.00	0.68
2500×1500	250	250	200	200	3400	3000	10430	250	200	20	3600	36.00	7.20	4.00	0.68
3000×1000	250	250	250	200	3500	3500	8330	250	200	20	3600	36.00	7.20	4.00	0.68
3500×2000×1000	300	300	250	300	4000	2600	8950	250	200	20	4200	42.00	8.40	4.00	0.80
2500×1000	300	300	250	300	4000	3100	9580	250	200	20	4200	42.00	8.40	4.00	0.80
4000×2000×1000	300	300	250	300	4500	2600	9700	250	200	20	4700	47.00	9.40	4.00	0.90
2500×1000	300	300	250	300	4500	3100	10330	250	200	20	4700	47.00	9.40	4.00	0.90
4500×2000×1000	380	380	300	300	5100	2760	13140	250	200	20	5300	53.00	10.60	4.00	1.02
2500×1000	380	380	300	300	5100	3260	13890	250	200	20	5300	53.00	10.60	4.00	1.02
5000×2000×1000	380	380	330	300	5660	2760	14500	250	200	20	5860	58.60	11.72	4.00	1.13
2500×1000	380	380	330	300	5660	3260	15330	250	200	20	5860	58.60	11.72	4.00	1.13

※規格外断面、中間断面については、お問い合わせください。

基本形状図

形状・寸法  
重量表