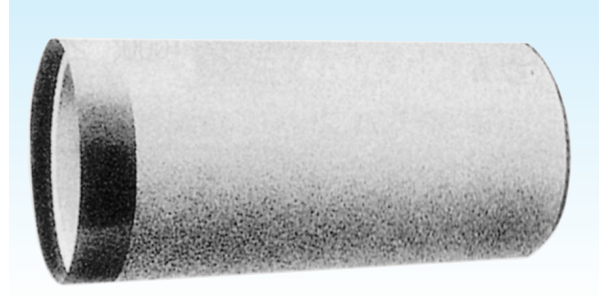


E形推進管 (JSWAS A-2-1999) 日本下水道協会規格



種類	種類の記号	内径Dの範囲		
標準管	1種-50	×51	800~3000	
	1種-70	×71	800~3000	
	2種-50	×25	800~3000	
中押管	S	×S	1000~3000	
	T	1種-50	×T51	1000~3000
		2種-50	×T52	1000~3000

●中押管はSとTを1組として使用します。



標準管

形状・寸法
重量表
寸法許容差表

維持管理関連

側溝関連

道路関連

管渠類

擁壁類

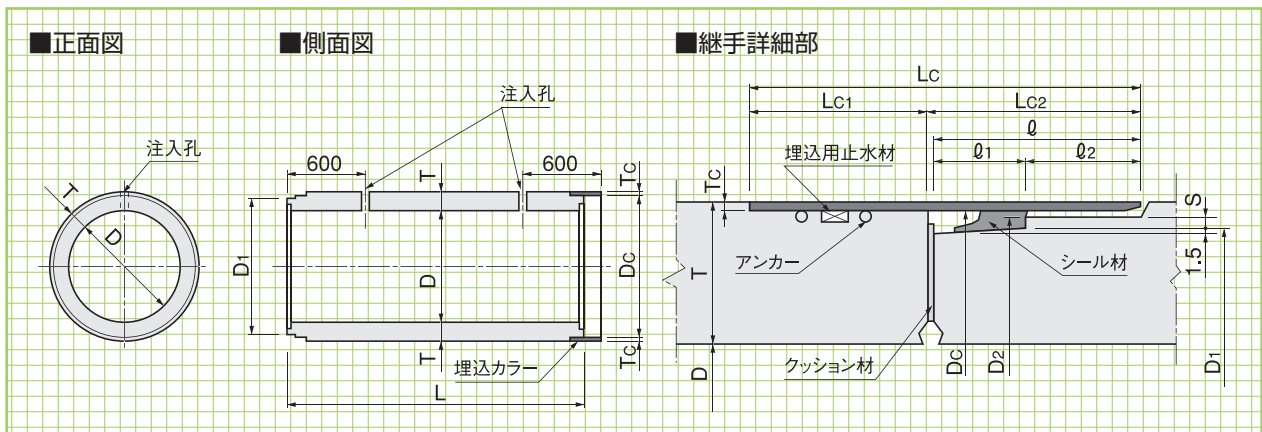
河川関連

基礎類

貯水槽関連

景観関連

その他

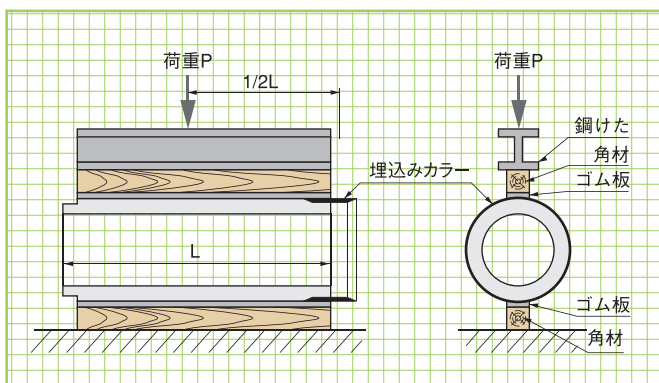


寸法・重量表

呼称	寸法 (mm)																参考重量 (kg)
	内径D	D ₁	$\pi \cdot D_1$	D ₂	厚さT	有効長L	l	l ₁	l ₂	S	Lc	Lc ₁	Lc ₂	Tc	Dc	$\pi(Dc+2Tc)$	
800	800	933	2931	942	80	2430	132	60	72	9	250	120	130	4.5	951	3016	1330
900	900	1053	3308	1062	90	2430	132	60	72	9	250	120	130	4.5	1071	3393	1670
1000	1000	1173	3685	1182	100	2430	132	60	72	9	250	120	130	4.5	1191	3770	2060
1100	1100	1283	4031	1292	105	2430	132	60	72	9	250	120	130	4.5	1301	4115	2380
1200	1200	1403	4408	1412	115	2430	132	60	72	9	250	120	130	4.5	1421	4492	2840

寸法許容差表

呼称	寸法 (mm)									
	内径D	D ₁	$\pi \cdot D_1$	厚さT	有効長L	l	Lc	Lc ₂	$\pi(Dc+2Tc)$	
800	±4	+3・-2	±3	+4・-2	+10・-5	±2	+5・-2	±2	±3	
900~1200	±6	+3・-2	±3	+4・-2	+10・-5	±2	+5・-2	±2	±3	



呼称	ひび割れ荷重 (KN/m)		破壊荷重 (KN/m)	
	1種	2種	1種	2種
800	35.4	70.7	57.9	106
900	38.3	76.5	64.8	115
1000	41.2	82.4	71.6	124
1100	42.7	85.4	78.5	128
1200	44.2	88.3	86.3	133

外圧
強度試験