

E形推進管 (JSWAS A-2-1999) 日本下水道協会規格



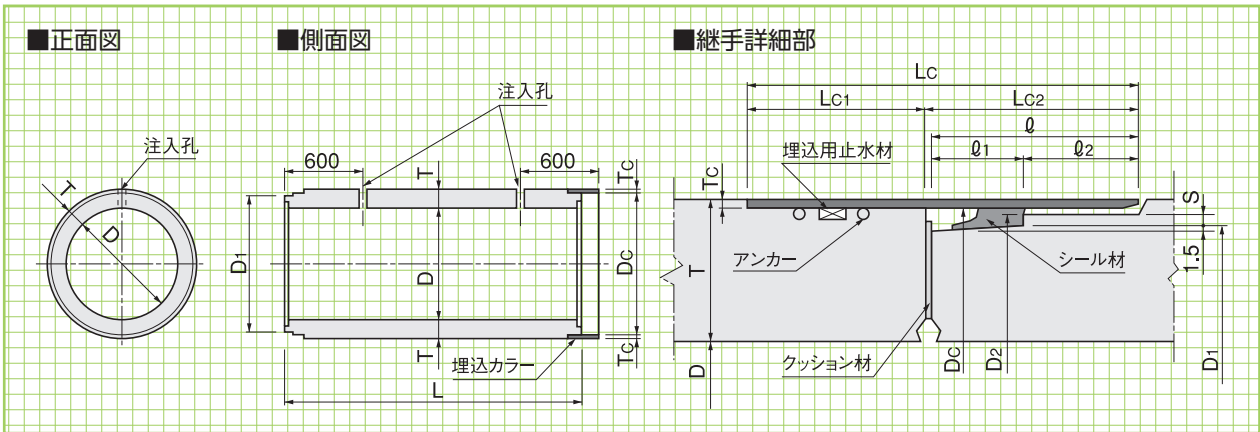
種類	種類	種類の記号	内径Dの範囲	
標準管	1種-50	×51	800~3000	
	1種-70	×71	800~3000	
	2種-50	×25	800~3000	
中押管	S	×S	1000~3000	
	T	1種-50	×T51	1000~3000
		2種-50	×T52	1000~3000

●中押管はSとTを1組として使用します。



標準管

形状・寸法
重量表
寸法許容差表

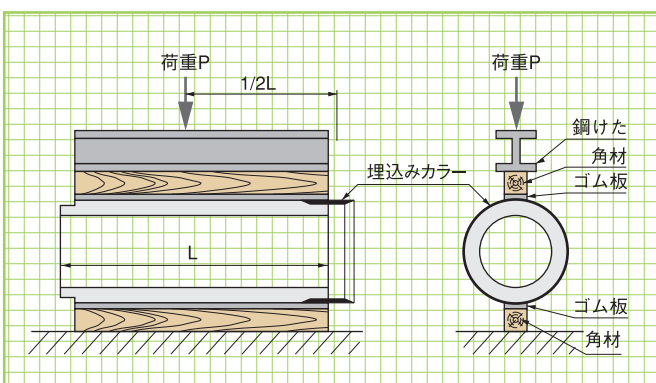


■寸法・重量表

呼称	寸法(mm)																参考重量 (kg)
	内径D	D1	$\pi \cdot D1$	D2	厚さT	有効長L	\varnothing	$\varnothing1$	$\varnothing2$	S	Lc	Lc1	Lc2	Tc	Dc	$\pi(Dc+2Tc)$	
800	800	933	2931	942	80	2430	132	60	72	9	250	120	130	4.5	951	3016	1330
900	900	1053	3308	1062	90	2430	132	60	72	9	250	120	130	4.5	1071	3393	1670
1000	1000	1173	3685	1182	100	2430	132	60	72	9	250	120	130	4.5	1191	3770	2060
1100	1100	1283	4031	1292	105	2430	132	60	72	9	250	120	130	4.5	1301	4115	2380
1200	1200	1403	4408	1412	115	2430	132	60	72	9	250	120	130	4.5	1421	4492	2840

■寸法許容差表

呼称	寸法(mm)									
	内径D	D1	$\pi \cdot D1$	厚さT	有効長L	\varnothing	Lc	Lc2	$\pi(Dc+2Tc)$	
800	±4	+3-2	±3	+4-2	+10-5	±2	+5-2	±2	±3	
900~1200	±6	+3-2	±3	+4-2	+10-5	±2	+5-2	±2	±3	



呼称	ひび割れ荷重(KN/m)		破壊荷重(KN/m)	
	1種	2種	1種	2種
800	35.4	70.7	57.9	106
900	38.3	76.5	64.8	115
1000	41.2	82.4	71.6	124
1100	42.7	85.4	78.5	128
1200	44.2	88.3	86.3	133

外圧
強度試験

側溝
関連

道路
関連

管渠
類

擁壁
類

河川
関連

基礎
類

貯水
槽関連

景観
関連

その他