

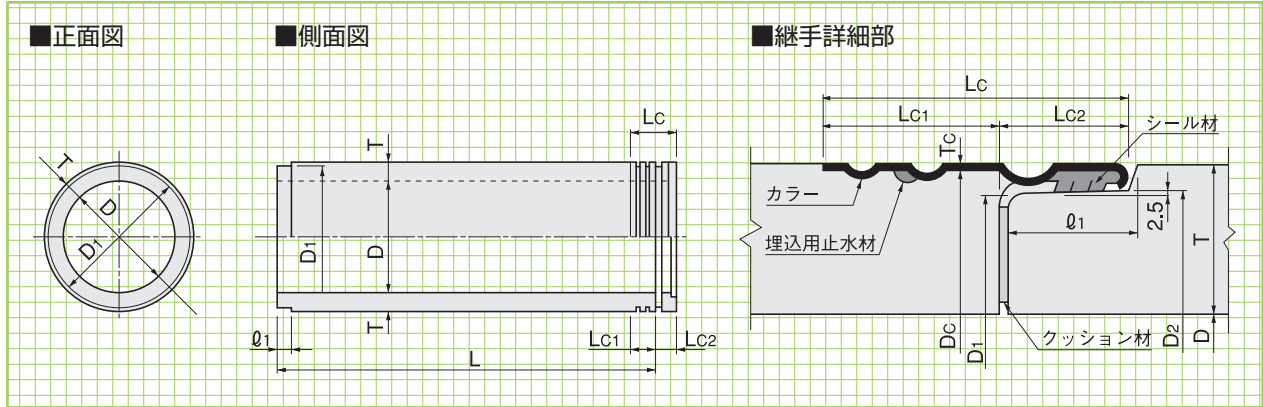
NS小口径推進管 (JHPAS-27-1998)

II類
下水協

耐震性に優れた小口径推進管です。

標準管

形状・寸法
重量表



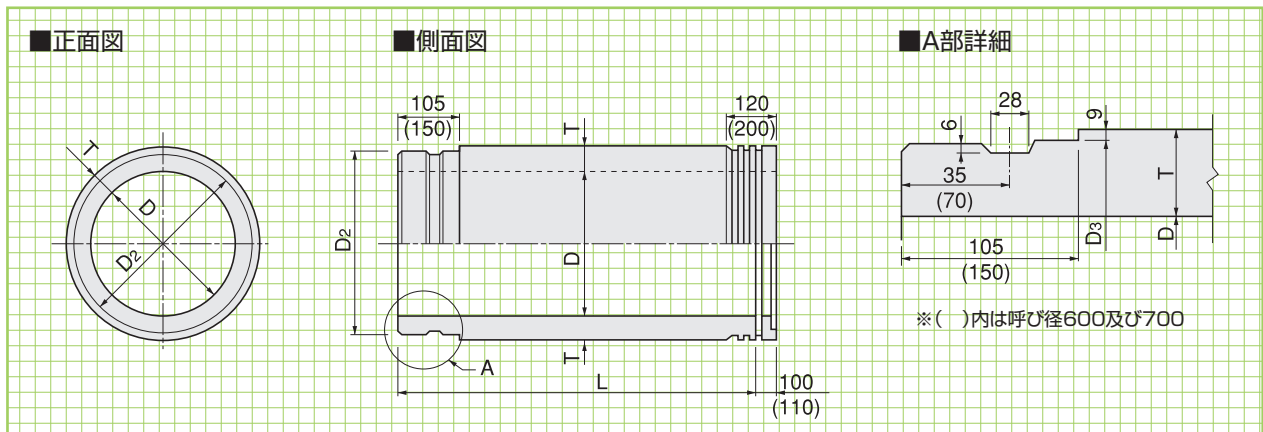
■寸法・重量表

| 呼称 | 寸法 (mm) | | | | | | | | | | | | | 参考重量 (kg) |
|-----|---------|----------------|----------------|-----------|-----|------|-------|----|-----|-----------------|-----------------|-----|-----|-----------|
| | 内径D | D ₁ | D ₂ | πD_2 | 厚さT | 有効長L | l_1 | h | Lc | Lc ₁ | Lc ₂ | Tc | Dc | |
| 200 | 200 | 295 | 300 | 942 | 59 | 2000 | 102 | 9 | 170 | 70 | 100 | 1.5 | 314 | 236 |
| 250 | 250 | 337 | 342 | 1074 | 55 | 2000 | 102 | 9 | 170 | 70 | 100 | 1.5 | 356 | 260 |
| 300 | 300 | 391 | 396 | 1244 | 57 | 2000 | 102 | 9 | 170 | 70 | 100 | 1.5 | 410 | 315 |
| 350 | 350 | 447 | 452 | 1420 | 60 | 2430 | 102 | 9 | 170 | 70 | 100 | 1.5 | 466 | 462 |
| 400 | 400 | 503 | 508 | 1596 | 63 | 2430 | 102 | 9 | 170 | 70 | 100 | 1.5 | 522 | 548 |
| 450 | 450 | 561 | 566 | 1778 | 67 | 2430 | 102 | 9 | 170 | 70 | 100 | 1.5 | 580 | 651 |
| 500 | 500 | 617 | 622 | 1954 | 70 | 2430 | 102 | 9 | 170 | 70 | 100 | 1.5 | 636 | 749 |
| 600 | 600 | 731 | 736 | 2312 | 80 | 2430 | 112 | 12 | 200 | 90 | 110 | 2.0 | 755 | 1030 |
| 700 | 700 | 851 | 856 | 2689 | 90 | 2430 | 112 | 12 | 200 | 90 | 110 | 2.0 | 875 | 1340 |

●有効長Lは、呼称200～300については1000mm、呼称350～700については1200mmとすることができます。
標準管はカラーなしの管もできます。

先端管C

形状・寸法



■寸法・重量表

| 呼称 | 寸法 (mm) | | | | 参考重量 (kg) |
|-----|---------|----------------|-----|------|-----------|
| | 内径D | D ₂ | 厚さT | 有効長L | |
| 200 | 200 | 300 | 59 | 1890 | 230 |
| 250 | 250 | 342 | 55 | 1890 | 253 |
| 300 | 300 | 396 | 57 | 1890 | 307 |
| 350 | 350 | 452 | 60 | 2320 | 452 |
| 400 | 400 | 508 | 63 | 2320 | 536 |
| 450 | 450 | 566 | 67 | 2320 | 637 |
| 500 | 500 | 622 | 70 | 2320 | 733 |
| 600 | 600 | 742 | 80 | 2310 | 1020 |
| 700 | 700 | 862 | 90 | 2310 | 1320 |

●その他の寸法については標準管に準じます。