

# プレホール (JSWAS A-11)

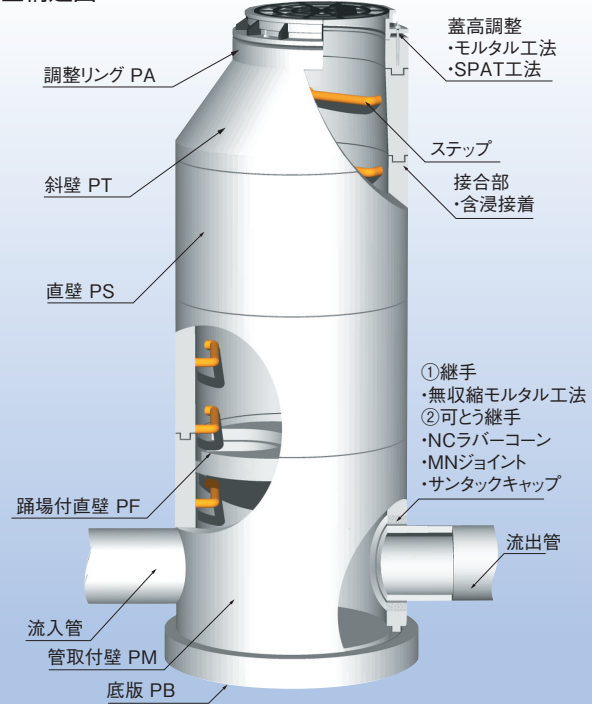


日本下水道協会・I類規格「下水道用組立マンホール」

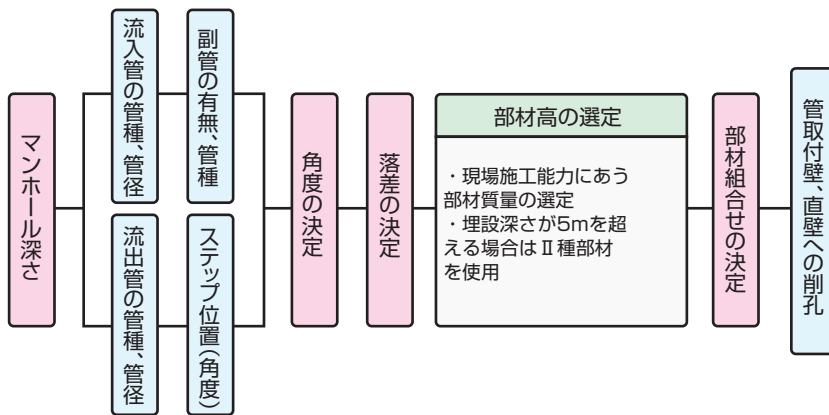
## ●特長

1. 本体はコンクリートを遠心力製法又はロール転圧製法で、強制的に締め固めるので高強度・高水密性の部材ができます。
2. 各部材の接合には、弾性接着剤による含浸接着工法を採用しておりますので、シールゴム、パッキン、締金具等は一切不要です。
3. 弾性接着剤の採用により、供用時には基本的な強度性能を、地震時にはそのエネルギーを吸収する変形性能があり、耐震性を従来より向上させています。
4. 部材は各種の試験によってその性能が確認されており、接合部のズレや漏水のない理想的なマンホールができます。
5. 現場打ちマンホールに比べて掘削断面が少なく、施工が簡単で迅速に据え付けることができるので、経済的です。
6. ステップの取付けも、含浸接着工法を用いており、部材と完全に固定されます。またステップ巾は400mmと広く安全な昇降ができます。

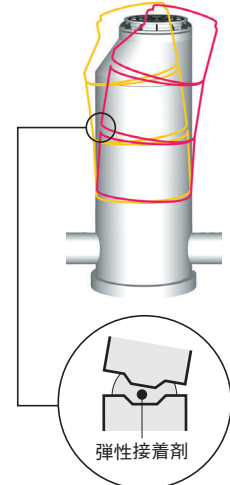
## ■構造図



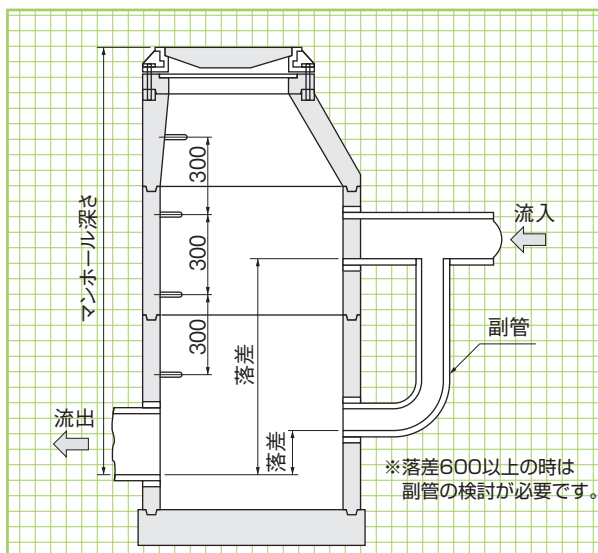
## ■部材組合せフローチャート



## ■地震時のプレホール変形概念図

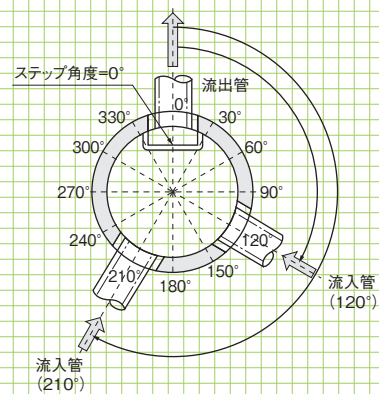


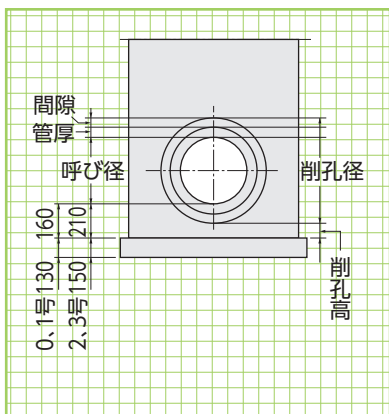
## 角度の決定



## ■角度の決定

管取付壁および直壁の流入管削孔角度は、流出管方向を0度(基点)として、上から見て右回り(時計回り)の角度で表示します。同様に、ステップ位置について角度の表示をします。





流出・流入管の種類						削孔径	削孔高					
ヒューム管 (HP)			塩ビ管 (VP)				0号		1号		2号	
呼び径	管厚	管隙	呼び径	管厚	管隙	削孔径	HP	VP	HP	VP	HP	VP
-	-	-	100	7.0	18.0	150	-	135	-	135	-	185
-	-	-	150	7.5	20.5	206	-	132	-	132	-	182
150	26	25	200	8.0	18.0	252	109	134	109	134	159	184
200	27	25	250	8.5	18.5	304	108	133	108	133	158	183
250	28	25	300	9.0	19.0	356	107	132	107	132	157	182
300	30	25	350	10.0	20.0	410	105	130	105	130	155	180
350	32	25	400	10.0	22.0	464	103	128	103	128	153	178
400	35	30	450	10.0	30.0	530	95	120	95	120	145	170
450	38	30	-	-	-	586	-	-	92	-	142	-
500	42	30	-	-	-	644	-	-	88	-	138	-
600	50	30	-	-	-	760	-	-	-	-	130	-
700	58	35	-	-	-	886	-	-	-	-	117	-
800	66	35	-	-	-	1002	-	-	-	-	109	-
900	75	35	-	-	-	1120	-	-	-	-	-	-
1000	(82)	(53)	-	-	-	1270	-	-	-	-	-	-
1100	(88)	(52)	-	-	-	1380	-	-	-	-	-	-
1200	(95)	(50)	-	-	-	1490	-	-	-	-	-	-
1350	(103)	(52)	-	-	-	1660	-	-	-	-	-	-
1500	(112)	(68)	-	-	-	1860	-	-	-	-	-	-
1650	(120)	(70)	-	-	-	2030	-	-	-	-	-	-

( )内は推進管

■プレホール各号に対する取付管の最大呼び径

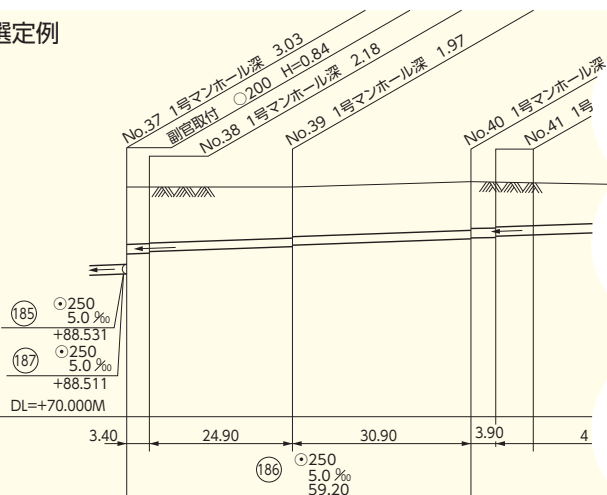
呼称	0号	1号	2号
取付管の最大呼び径	φ400 ※φ450	φ500	φ800

※印は塩ビ管を示す。

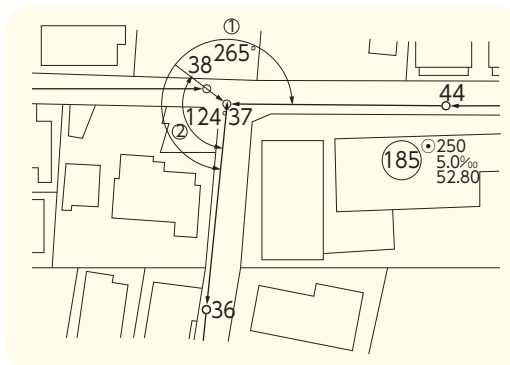
■取付管の取付角度による削孔の限界

- 流出管に対し流入管が180°の場合の最大削孔径は上記「プレホール各号に対する取付管の最大呼び径」に準じます。
- 削孔最小間隔  
削孔管同士の間隔がせますぎると加工上、運搬上、施工後に問題が発生する要因となりますので以下の点にご注意ください。  
・削孔間隔を10cm以上の残り代を確保できるような角度や落差で設計する。  
・割り込み人孔で馬蹄削孔をした場合も、周辺防護を検討する。

■選定例



現在地盤高	91.54 91.55	91.48	91.76 91.73
土被	1.91 1.89	1.67	1.80 1.73 1.71
管底高	89.350 89.367 89.387	89.512 89.532	89.687 89.707 89.727 89.747
床堀深さ	2.22 2.21 2.19	2.00 1.98	2.10 2.08 2.03 2.01
基礎下面高	89.322 89.333 89.359	89.484 89.504	89.659 89.679 89.699 89.719
単距離	3.40 24.90	30.90	3.90 42.90
追加距離	117.90 114.50	89.60	58.70 54.80



■選定例:No.37マンホール・副管付

- 縦断図より
  - 1号(φ900)マンホール  
マンホール高さの算出  
地盤高-流出管管底高さ = 3.029  
(91.54) - (88.511) = 3.03
  - マンホールの深さ H=3.03m
  - 流出管 (HP250φ) 管底高88.511m
  - ①流入管 (HP250φ) 管底高88.531m
  - ②流入管 (HP250φ) 管底高89.350m (副管VP200φ) H=0.84m
  - 落差 ①88.531-88.511=20mm  
②89.350-88.511=0.84mm
- 平面図より  
流入管角度①265°  
②124°(副管付)  
ステップ角度=0°
- 部材組合せ  
プレホール部材選定早見表から数量計算書に記入

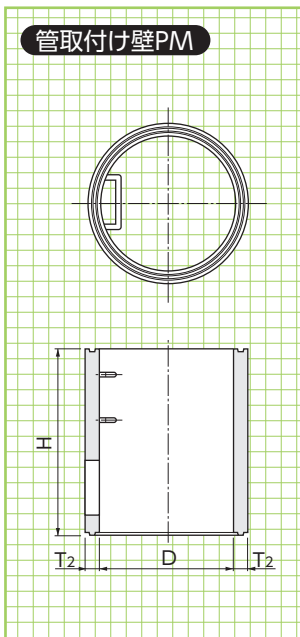
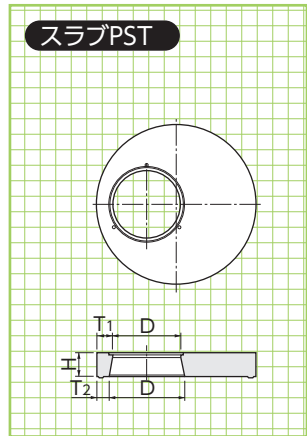
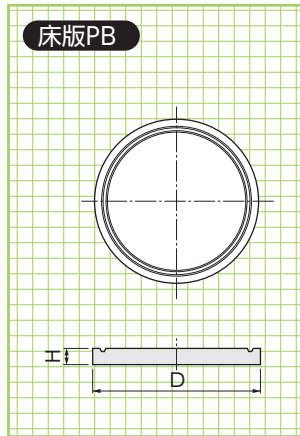
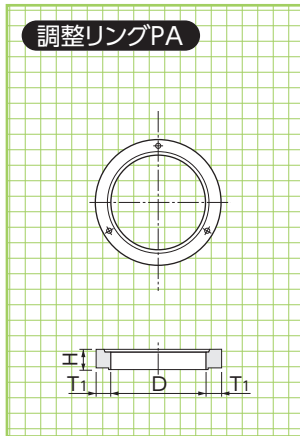
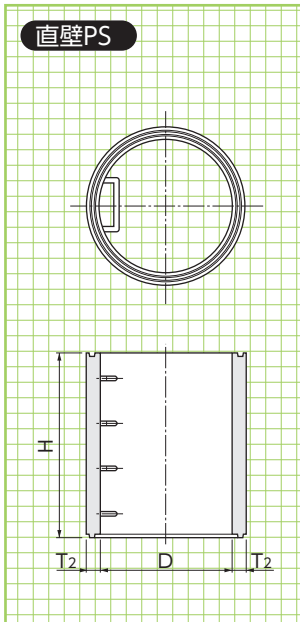
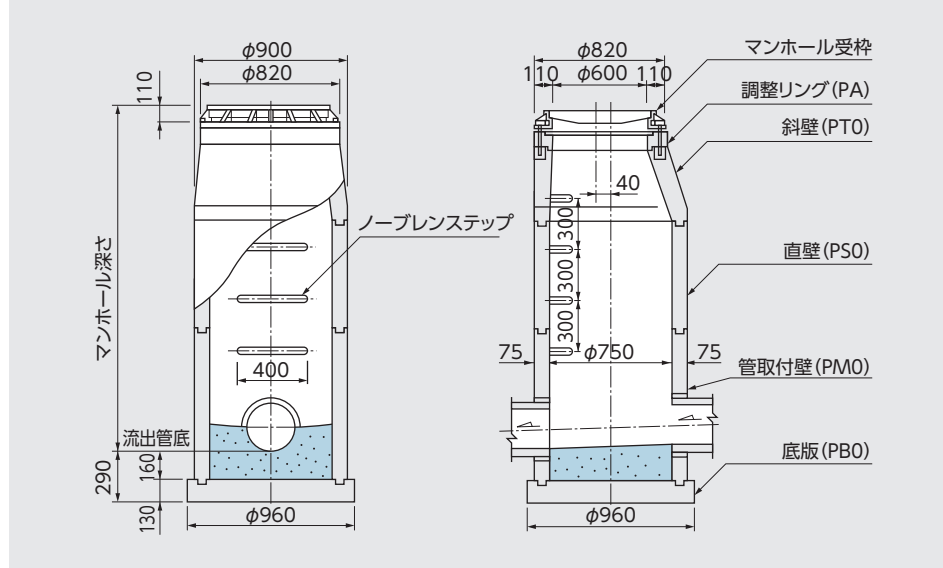
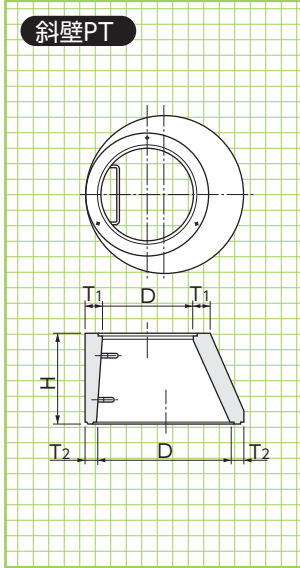
プレホール0号 (I類)



※抗菌タイプはII類になります。

プレホール  
0号  
標準敷設図

形状・寸法  
重量表



■寸法・重量表

呼称	記号	0号 φ750				重量 (kg)
		内径 D	有効高 H	厚さ T1, T2		
調整リング (CMR-60)	PA-5	600	50	110	—	30
	PA-10	600	100	110	—	60
	PA-15	600	150	110	—	90
斜壁 (CMOT)	PT0-30	600/750	300	110	75	180
	PT0-45	600/750	450	110	75	270
	PT0-60	600/750	600	110	75	350
スラブ	PST0	600/670	150	110	75	130
直壁 (CMOS)	PS0-30	750	300	—	75	150
	PS0-60	750	600	—	75	290
	PS0-90	750	900	—	75	430
	PS0-120	750	1200	—	75	580
	PS0-150	750	1500	—	75	720
	PS0-180	750	1800	—	75	860
	PS0-210	750	2100	—	75	1000
	PS0-240	750	2400	—	75	1150
管取付け壁 (CMOB)	PM0-60	750	600	—	75	290
	PM0-90	750	900	—	75	430
	PM0-120	750	1200	—	75	580
	PM0-150	750	1500	—	75	720
	PM0-180	750	1800	—	75	860
	PM0-210	750	2100	—	75	1000
PM0-240	750	2400	—	75	1150	
底版 (CMOP)	PB0	外径960	130	—	—	230

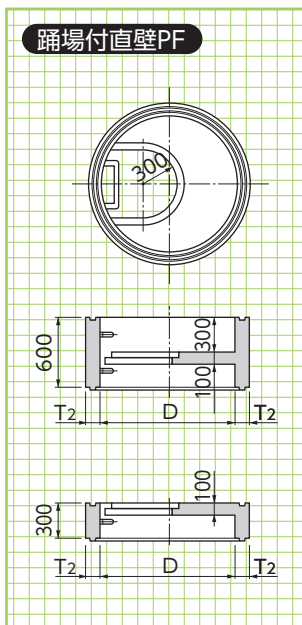
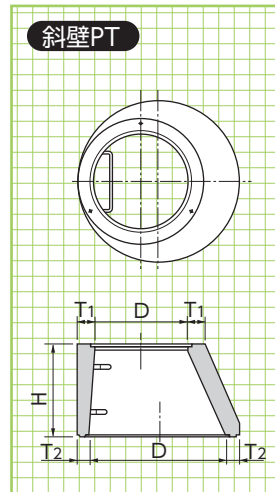
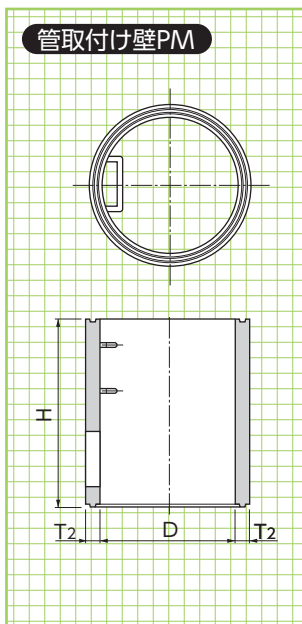
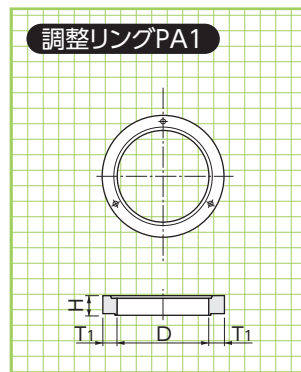
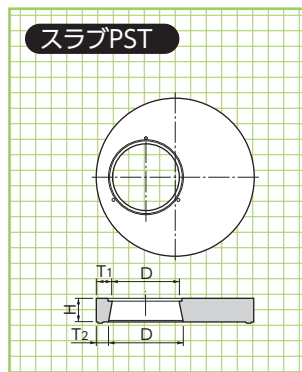
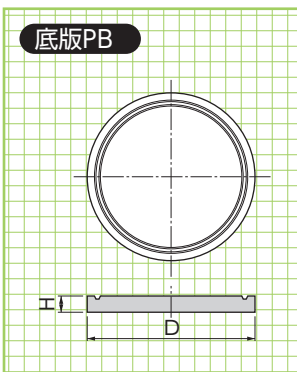
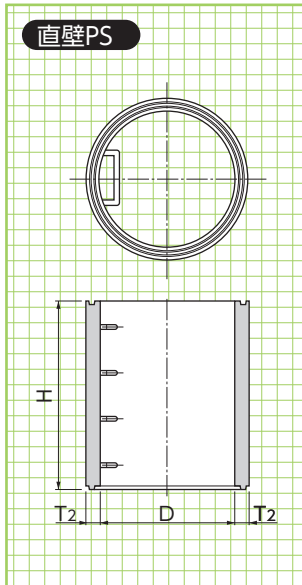
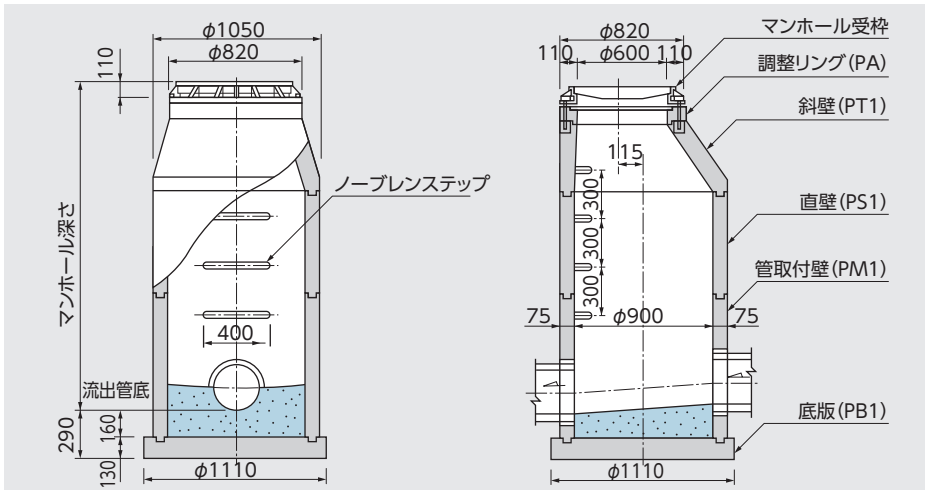
※抗菌タイプはII類になります。



プレホール1号(I類)

プレホール  
1号  
標準設図

形状・寸法  
重量表



■寸法・重量表

呼称	記号	1号 φ900				重量 (kg)
		内径 D	有効高 H	厚さ T1 T2		
調整リング (CMR-60)	PA-5	600	50	110	—	30
	PA-10	600	100	110	—	60
	PA-15	600	150	110	—	90
	PA1-10	900	100	120	—	100
	PA1-15	900	150	120	—	150
斜壁 (CM1T)	PT1-30	600/900	300	110	75	230
	PT1-45	600/900	450	110	75	320
	PT1-60	600/900	600	110	75	410
	PTS1-30	900/900	300	120	75	260
スラブ	PST1	600/670	150	110	75	220
直壁 (CM1S)	PS1-30	900	300	—	75	170
	PS1-60	900	600	—	75	340
	PS1-90	900	900	—	75	510
	PS1-120	900	1200	—	75	680
	PS1-150	900	1500	—	75	850
	PS1-180	900	1800	—	75	1020
	PS1-210	900	2100	—	75	1190
	PS1-240	900	2400	—	75	1350
踊場付直壁	PF1-30	900	300	—	75	250
	PF1-60	900	600	—	75	420
管取付け壁 (CM1B)	PM1-60	900	600	—	75	340
	PM1-90	900	900	—	75	510
	PM1-120	900	1200	—	75	680
	PM1-150	900	1500	—	75	850
	PM1-180	900	1800	—	75	1020
	PM1-210	900	2100	—	75	1190
底板 (CM1P)	PB1	外径1110	130	—	—	310

※マンホール深さ5m以上の時は管取付け壁・底板の配筋が変わります。

※ グレーに塗られた部材については営業担当にお問合せください。

側溝関連

道路関連

管渠類

擁壁類

河川関連

基礎類

貯水槽関連

景観関連

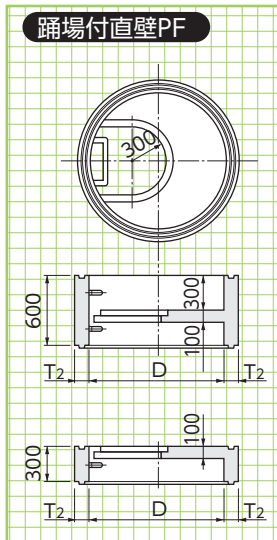
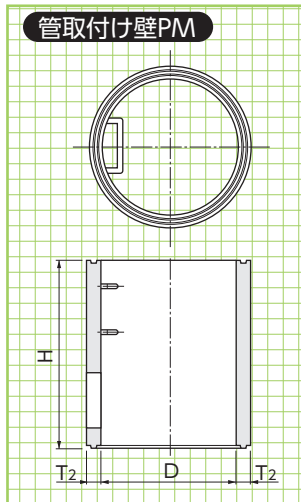
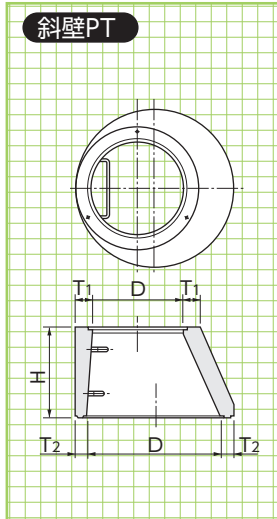
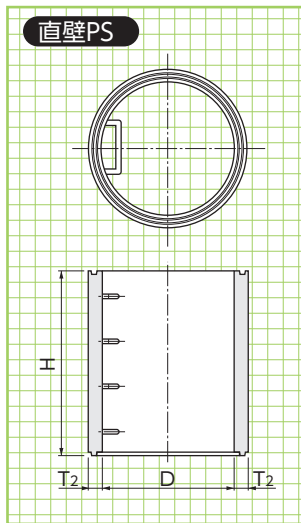
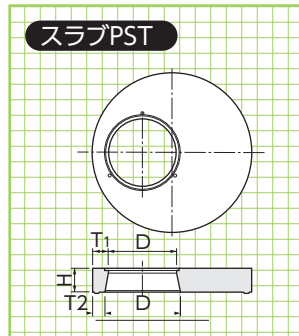
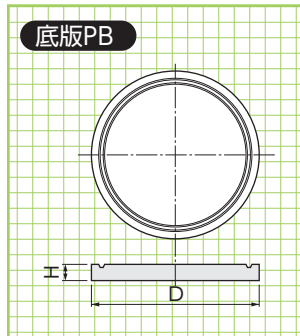
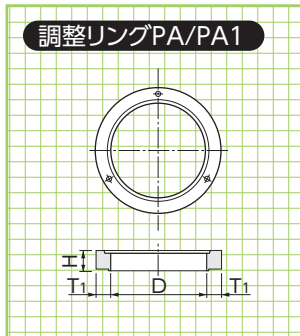
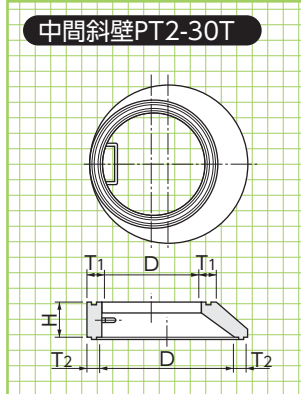
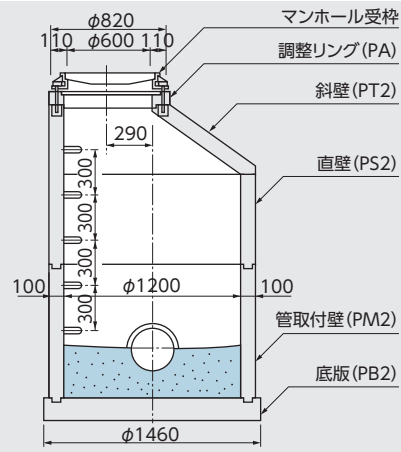
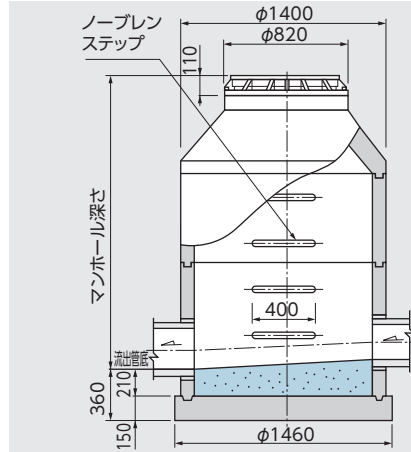
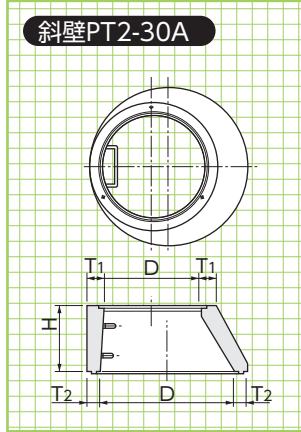
その他

プレホール2号 (I類) 下水槽<sup>I類</sup>

※抗菌タイプはII類になります。

プレホール  
2号  
標準敷設図

形状・寸法  
重量表



■寸法・重量表

呼称	記号	2号 φ1200				重量 (kg)
		内径 D	有効高 H	厚さ T1	T2	
調整リング (CMR-60)	PA-5	600	50	110	—	30
	PA-10	600	100	110	—	60
	PA-15	600	150	110	—	90
	PA1-10	900	100	120	—	100
	PA1-15	900	150	120	—	150
斜壁 (CM2T)	PT2-30	600/1200	300	110	100	390
	PT2-45	600/1200	450	110	100	510
	PT2-60	600/1200	600	110	100	640
	PT2-30A	900/1200	300	120	100	360
中間斜壁 (CM2TM)	PT2-30T	900/1200	300	120	100	360
※スラブ	PST2	600/670	200	135	100	620
	PST2A	900/970	200	135	100	450
直壁 (CM2S)	PS2-30	1200	300	—	100	300
	PS2-60	1200	600	—	100	600
	PS2-90	1200	900	—	100	900
	PS2-120	1200	1200	—	100	1200
	PS2-150	1200	1500	—	100	1500
	PS2-180	1200	1800	—	100	1810
	PS2-210	1200	2100	—	100	2110
	PS2-240	1200	2400	—	100	2410
※踊場付直壁	PF2-30	1200	300	—	100	490
	PF2-60	1200	600	—	100	790
管取付け壁 (CM2B)	PM2-60	1200	600	—	100	600
	PM2-90	1200	900	—	100	900
	PM2-120	1200	1200	—	100	1200
	PM2-150	1200	1500	—	100	1500
	PM2-180	1200	1800	—	100	1810
	PM2-210	1200	2100	—	100	2110
底板 (CM2P)	PM2-240	1200	2400	—	100	2410
	PB2	外径1460	150	—	—	620

※マンホール深さ5m以上の時は管取付け壁・底板の配筋が変わります。

※スラブ、踊場付直壁は別途お問い合わせください。

※ グレーに塗られた部材については営業担当にお問合せください。

組合せ表(0号、1号用)

マンホール 深さ (m)	底版 130	管取付壁(mm)					ブロック類														蓋 受枠 110				
		躯体ブロック					直 壁						斜 壁			調整リング			調整金具						
		600	900	1200	1500	1800	300	600	900	1200	1500	1800	300	450	600	50	100	150	25(5)	45(10)					
0.90	1	1											1			1									1
0.95	1	1											1				1								1
1.00	1	1											1					1							1
1.05	1	1											1					2							1
1.10	1	1												1				1							1
1.15	1	1													1				1						1
1.20	1	1													1				2						1
1.25	1		1												1				1						1
1.30	1		1												1					1					1
1.35	1		1												1					2					1
1.40	1		1													1				1					1
1.45	1		1													1					1				1
1.50	1		1													1					2				1
1.55	1		1														1				1				1
1.60	1		1														1					1			1
1.65	1			1													1				2				1
1.70	1			1													1				1				1
1.75	1			1														1				1			1
1.80	1			1													1				2				1
1.85	1			1														1			1				1
1.90	1			1														1				1			1
1.95	1			1															1			2			1
2.00	1				1													1			1				1
2.05	1				1													1				1			1
2.10	1				1														1			2			1
2.15	1			1															1			1			1
2.20	1			1														1				1			1
2.25	1			1															1			2			1
2.30	1			1															1			1			1
2.35	1			1															1				1		1
2.40	1			1															1			2			1
2.45	1			1															1			1			1
2.50	1			1															1				1		1
2.55	1			1															1			2			1
2.60	1			1															1			1			1
2.65	1			1															1				1		1
2.70	1			1															1			2			1
2.75	1				①	1													1			1			1
2.80	1				①	1													1				1		1
2.85	1				①	1													1			2			1
2.90	1				①	1													1			1			1
2.95	1				①	1													1				1		1
3.00	1				①	1													1			2			1
3.05	1				①	1													1			1			1
3.10	1				①	1													1				1		1
3.15	1				①	1													1			2			1
3.20	1				①	1													1			1			1
3.25	1				①	1													1				1		1
3.30	1				①	1													1			2			1
3.35	1				①	1													1			1			1
3.40	1				①	1													1				1		1
3.45	1				①	1													1			2			1
3.50	1				①	1													1			1			1
3.55	1				①	1													1				1		1
3.60	1				①	1													1			2			1
3.65	1				①	1													1			1			1
3.70	1				①	1													1				1		1
3.75	1				①	1													1			2			1
3.80	1				①	1													1			1			1
3.85	1				①	1													1				1		1
3.90	1				①	1													1			2			1
3.95	1				①	1													1			1			1
4.00	1				①	1													1				1		1
4.05	1				①	1													1			2			1
4.10	1				①	1													1			1			1
4.15	1				①	1													1				1		1
4.20	1				①	1													1			2			1
4.25	1				①	1													1			1			1
4.30	1				①	1													1				1		1
4.35	1				①	1													1			2			1
4.40	1				①	1													1			1	1		1
4.45	1				①	1													1				2		1
4.50	1				①	1													1			2			1
4.55	1				①	1													1			1			1
5.00	1				①	1													1				1		1
5.05	1				①	1													1			2			1

※○の表示は躯体のH=1500を使用した場合の組合せです。  
この場合直壁は、○で表示した所の部材及び数量になります。