

# M.V.P.システム〈HS雨水貯留槽〉

建技  
審証

M.V.P.システムは、門型部材とスラブ部材を組み合わせ、底面部をインバート構造にすることで、勾配・溝やピットを設けることが可能となり集泥機能を有した、一般財団法人土木研究センター建設技術審査証明を取得した地下に構築される雨水貯留システムです。

## ●特長

### 1. 優れた耐震性

「プレキャスト式雨水地下貯留施設 技術マニュアル」に要求されている「レベル1」「レベル2」地震動に対し、耐震性能を満足しております。

### 2. 容易なメンテナンス

底版部はインバートコンクリートを打設するため、勾配・溝やピットを設けることが可能で、集泥作業等の維持管理が容易に行えます。

### 3. 敷地の形状を生かした設計・施工

部材の組み合わせにより敷地形状に合わせた計画が可能となり、敷地を有効に利用できます。

## ●特長

### 4. 工期短縮

プレキャストコンクリート製品のため、現場での作業は設置・組立てが大半であり、現場打ち工法に比べると40～50%工期が短縮できます。また、施工管理が容易になります。

### 5. 高い防水性

製品間の継ぎ目には止水ゴム、インバートとの継ぎ目には専用の止水板を埋め込んでおりますので、高い防水性を有しております。

### 6. 建設技術審査証明取得

建設技術審査証明(土木系材料・製品・技術、道路保全技術)  
(一財)土木研究センター 建技審証第0108号  
有効期限:2026.12.16  
※本審査証明はベルテクス株式会社に交付されたものです。

計画条件

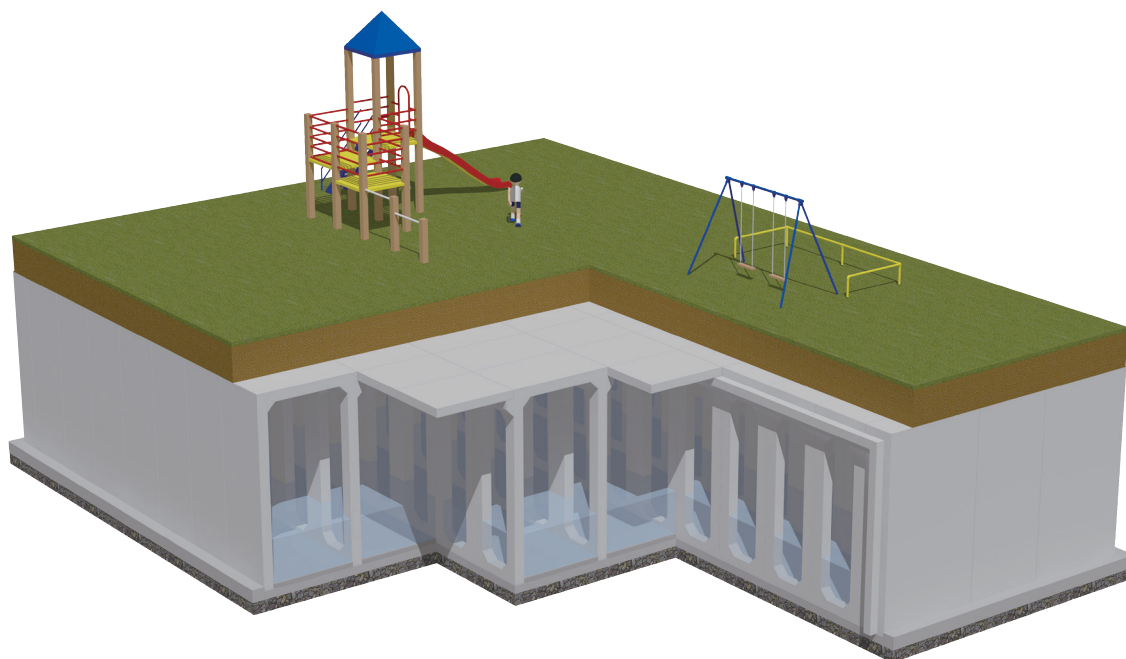
規格	一辺長	土被り	ふた部材の幅	上載荷重	地下水位
H2500	躯体一辺長が30m以下、かつ土被り1.5m以下の場合		4.0m以下	10kN/m <sup>2</sup> 以下	GL-1.5mより 深い位置
H3000	標準条件内で、上記以外の場合		2.0m以下		
H3500					

※標準条件とは躯体一辺長73.5m以下、土被り2.0m以下の施設の場合とします。

※躯体一辺長とは、短手方向、長手方向の各方向における躯体の外形寸法を示します。

※上記に示す条件は、静的計算および耐震計算により構造耐力を十分に有することが現在確認されている条件であり、建設条件を外れる場合は、別途確認を行います。

また、使用条件や維持管理の面から要求される水理的な側面や底面の形状については、別途検討いたします。



基本形状図

形状・寸法  
重量表

側溝関連

道路関連

管渠類

擁壁類

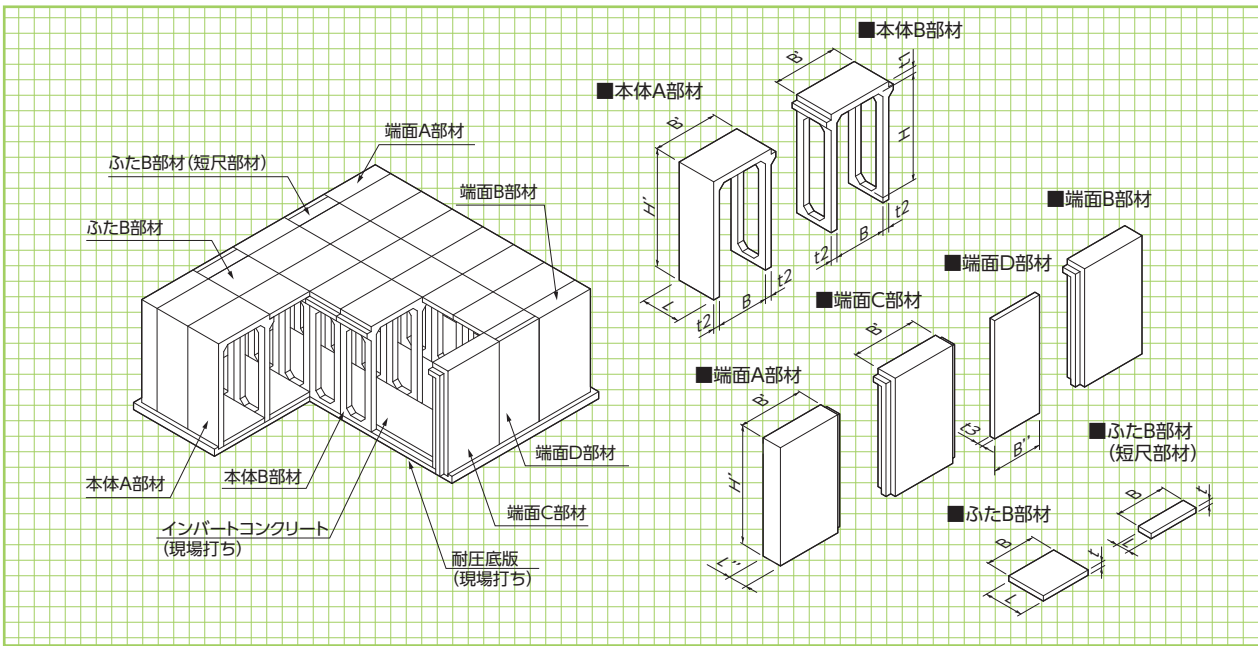
河川関連

基礎類

貯水槽関連

景観関連

その他



■寸法・重量表 (本体部材、端面部材)

規格	寸法 (mm)										参考重量 (kg)						
	B	B'	H	H'	L	t1	t2	B''	L''	t3	本体A部材	本体B部材	本体C部材	端面A,B部材	端面C部材	端面D部材	端面E部材
H2500	2000	2500	2500	2900	1500	200	250	2970	750	250	6550	5835	7260	7210	7465	5380	6950
H3000	2000	2500	3000	3400	1500	200	250	2970	750	250	7250	6305	8200	8345	8645	6310	8045
H3500	2000	2500	3500	3900	1500	200	250	2970	750	250	7955	6770	9135	9480	9820	7240	9140

※変形敷地に対応できる特殊部材も用意しております。

※端面D部材の質量、寸法B'は、ふた部材スパン2960mm (表中B寸法参照) に対応する数値です。

■寸法・重量表 (ふた部材)

部材名称	適用規格	寸法 (mm)			参考重量 (kg)
		B	L	t	
ふたB部材	H2500 H3000 H3500	3960	1498	280	4130
		3460	1498	280	3610
		2960	1498	200	2200
		2460	1498	200	1830
		1960	1498	200	1455
		1460	1498	200	1085
ふたB部材 (短尺部材)		3960	498	280	1360
		3460	498	280	1185
		2960	498	200	720
		2460	498	200	600
		1960	498	200	475
		1460	498	200	355

※ふた部材の厚み寸法は荷重条件により、本表とは異なる場合もあります。