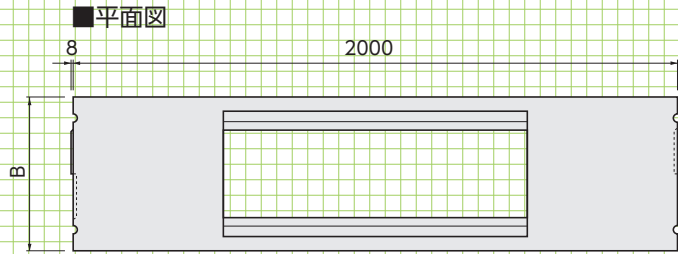
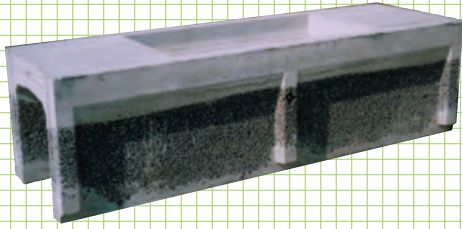


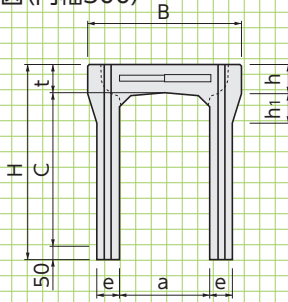
# 浸透型可変勾配側溝

基本形状図

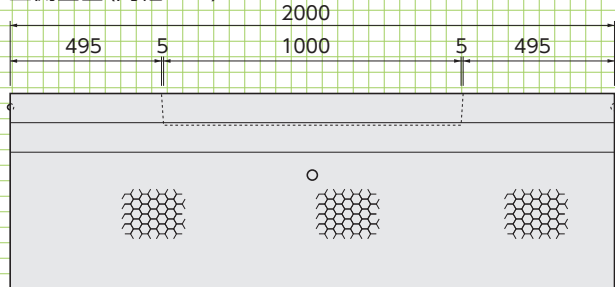
形状・寸法  
重量



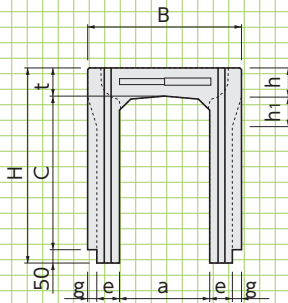
■正面図(内幅300)



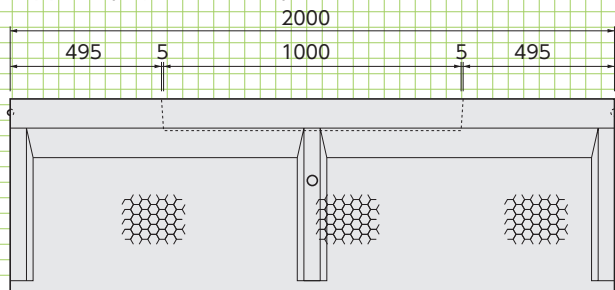
■側面図(内幅300)



■正面図(内幅400~500)



■側面図(内幅400~500)

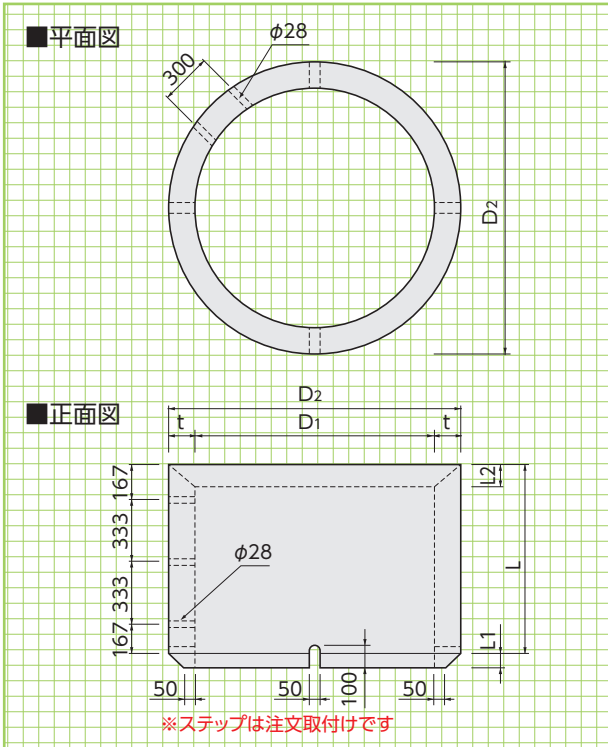


■寸法・重量表

呼称	寸法(mm)										参考重量(kg)
	B	H	a	c	e	g	h	h <sub>1</sub>	t		
300×	300	510	445	300	300	75	—	95	100	95	386
	400	510	545	300	400	75	—	95	100	95	446
	500	510	645	300	500	75	—	95	100	95	506
	600	510	745	300	600	85	—	95	100	95	613
	700	510	845	300	700	85	—	95	100	95	681
	800	510	945	300	800	85	—	95	100	95	749
400×	400	630	560	400	400	75	40	110	120	110	538
	500	630	660	400	500	75	40	110	120	110	620
	600	630	760	400	600	75	40	110	120	110	712
	700	630	860	400	700	85	30	110	120	110	830
	800	630	960	400	800	85	30	110	120	110	900
	900	630	1060	400	900	85	30	110	120	110	970
500×	500	730	675	500	500	85	30	125	120	125	703
	600	730	775	500	600	85	30	125	120	125	774
	700	730	875	500	700	85	30	125	120	125	845

# ポラコン井戸 (EW)

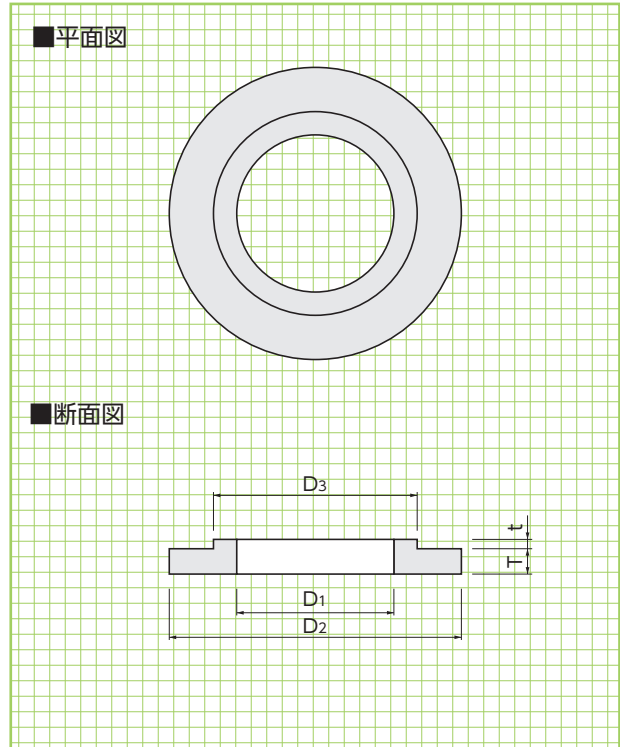
## 浸透ポラコン井戸



### 寸法・重量表

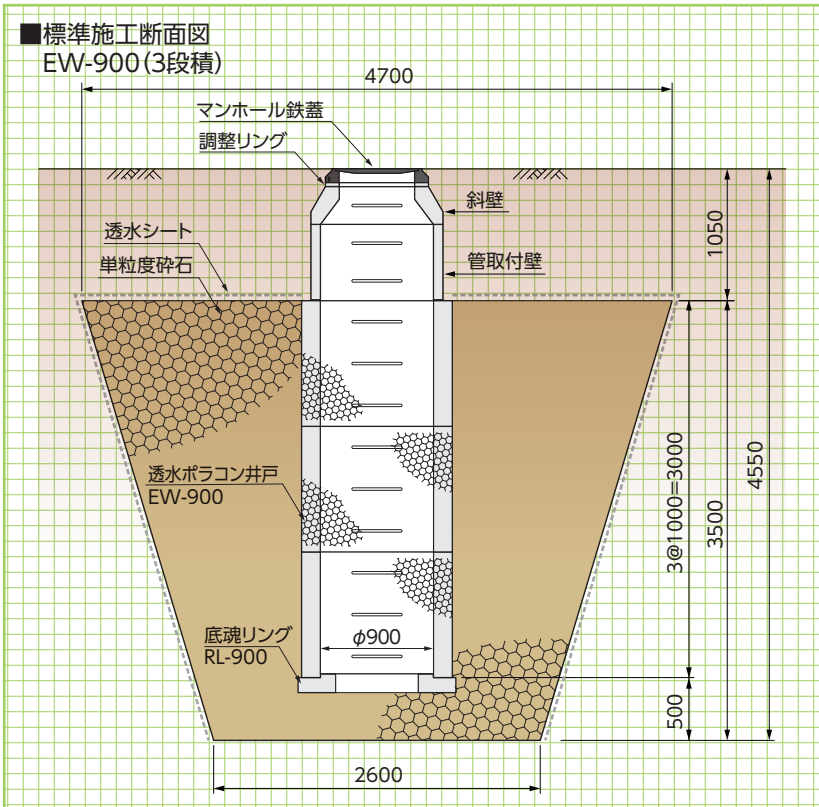
呼称	寸法(mm)						参考重量(kg)
	D1	D2	T	L1	L2	L	
EW-900	900	1200	150	26	40	1000	947
EW-1200	1200	1500	150	26	40	1000	1219
EW-1500	1500	1800	150	26	40	1000	1491
EW-2000	2000	2500	250	40	67	1000	3390

## 底塊リング



### 寸法・重量表

呼称	寸法(mm)					参考重量(kg)
	D1	D2	D3	T	t	
RL-900	650	1250	880	120	30	277
RL-1200	950	1550	1180	120	30	366
RL-1500	1250	1850	1480	120	30	456
RL-2000	1650	2500	1970	200	50	1598



基本形状図

形状・寸法  
重量

側溝関連

道路関連

管渠類

擁壁類

河川関連

基礎類

標準施工  
断面図

貯水槽関連

景観関連

その他