

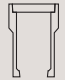
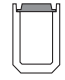

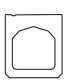



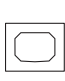




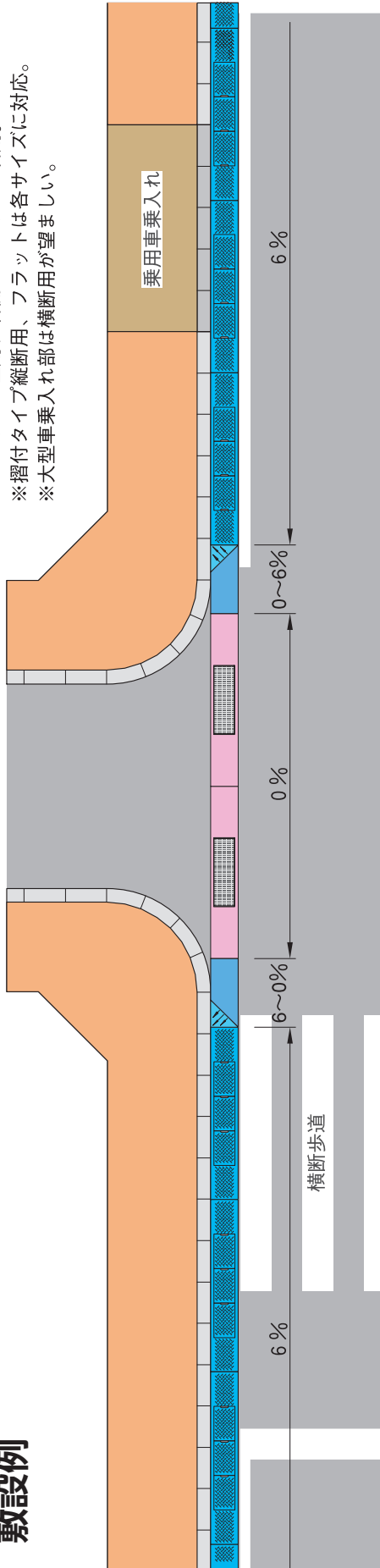
側溝機能一覧

※街路型側溝1m製品の蓋版は1枚となります。

名称	落蓋	街路型落蓋	可変型	街路型可変	管渠型	スリット型	排水性舗装対応	専用柵	L=2.50m	L=2.00m	L=1.00m	集水方法
BFライン側溝 P152 		●		●	●		●		●		● ※暗渠タイプ	集水蓋 グレーチング ※集水孔
KCライン側溝 P156 		●		●	●		●	●	●		●	集水蓋 グレーチング ※集水孔
SW可変深溝側溝 P164 	●		●				●			●	●	集水蓋 グレーチング ※集水孔
GRU可変深溝側溝 P168 			●							●	●	グレーチング
センタービーム側溝 P170 					● ※300×300		●		●		●	グレーチング ※集水孔
レインゲート P172 					●				●		●	※集水孔
トップロード P174 					●	●	●	●	●		●	スリット グレーチング ※集水孔
クリーン側溝 P178 					●		●	●		●	●	グレーチング 集水孔
自由勾配側溝 P184 			●							●	●	集水蓋 グレーチング
くけい水路 P194 					●		●	●		●		グレーチング 集水孔
FR横断側溝 P198 					●			●			● ※L=500有	グレーチング
サイクルレーン側溝 P200 			●		●		●	●		●	●	グレーチング 集水孔

バリアフリー対応(KCライン側溝) 敷設例

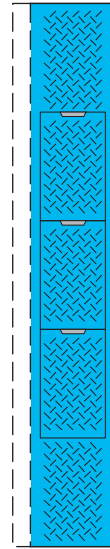
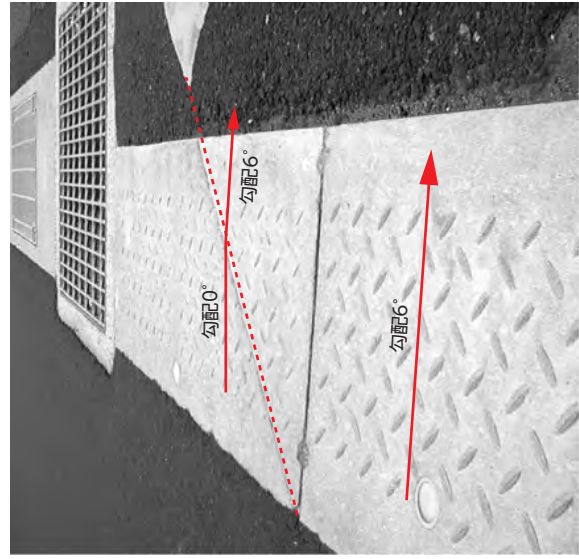
※摺付タイプは車道側からみて、製品の左側に摺付部があるものが左用、右側にあるものが右用。
 ※摺付タイプ縦断面用、フラットは各サイズに対応。
 ※大型車乗入れ部は横断面用が望ましい。



【使用製品】

車両乗入れ部での縦断面側溝の使用について

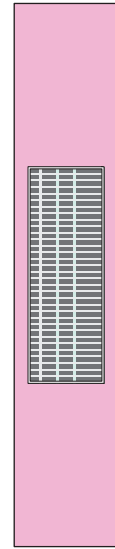
通常の車両乗入れ部は、縦断面の側溝で問題ありませんが、コンビニエンスストアやガソリンスタンドなど、車両通行の多い箇所や、工場や物流関連施設など、大型車の乗入れがある箇所では、横断面側溝での敷設をお奨めします。



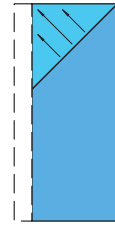
【縦断面用】
集水勾配 6%
L=2500
縁石上載



【縦断面用摺付A型 左用】
集水勾配 6~0%
L=1000
縁石上載



【横断面用】
集水勾配 0%
L=2500
縁石不要



【縦断面用摺付A型 右用】
集水勾配 0~6%
L=1000
縁石上載

▶ **BFライン側溝** 〈 街路型落蓋側溝
街路型自由勾配側溝〉 (T-25)



横断勾配2%のバリアフリー街路型側溝

特許登録第4344340号

●特長

1.バリアフリー対応

従来のKCライン側溝の横断勾配を2%に変更し、自転車やオートバイの安全な通行に対応。車両乗入れ時の衝撃も緩和。

2.SW (Stable Wedge)構造の採用

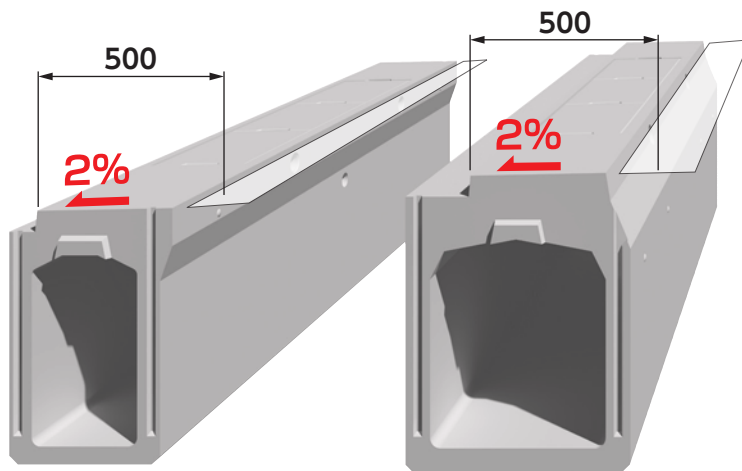
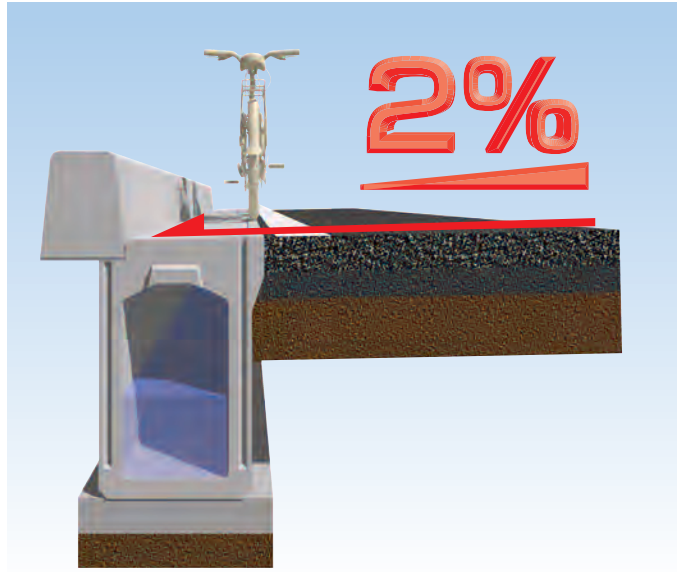
蓋版と本体をクサビ形状の凹凸で嵌合させる (SW構造) ことにより蓋版を安定させ、衝撃音や蓋版の欠けを低減。(特許登録第4344340号)

3.滑り止め加工

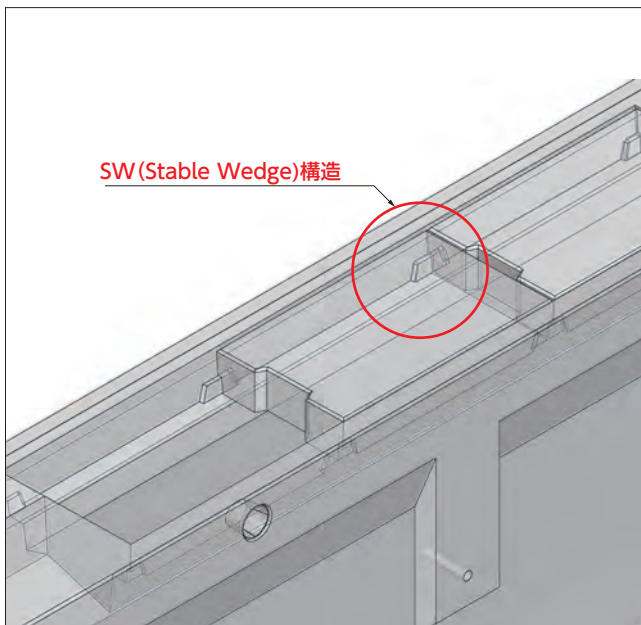
自転車走行に配慮し、本体天板と蓋版に縞鋼板模様の滑り止め加工を採用。

4.横断型は「KCライン側溝」で対応可能です。

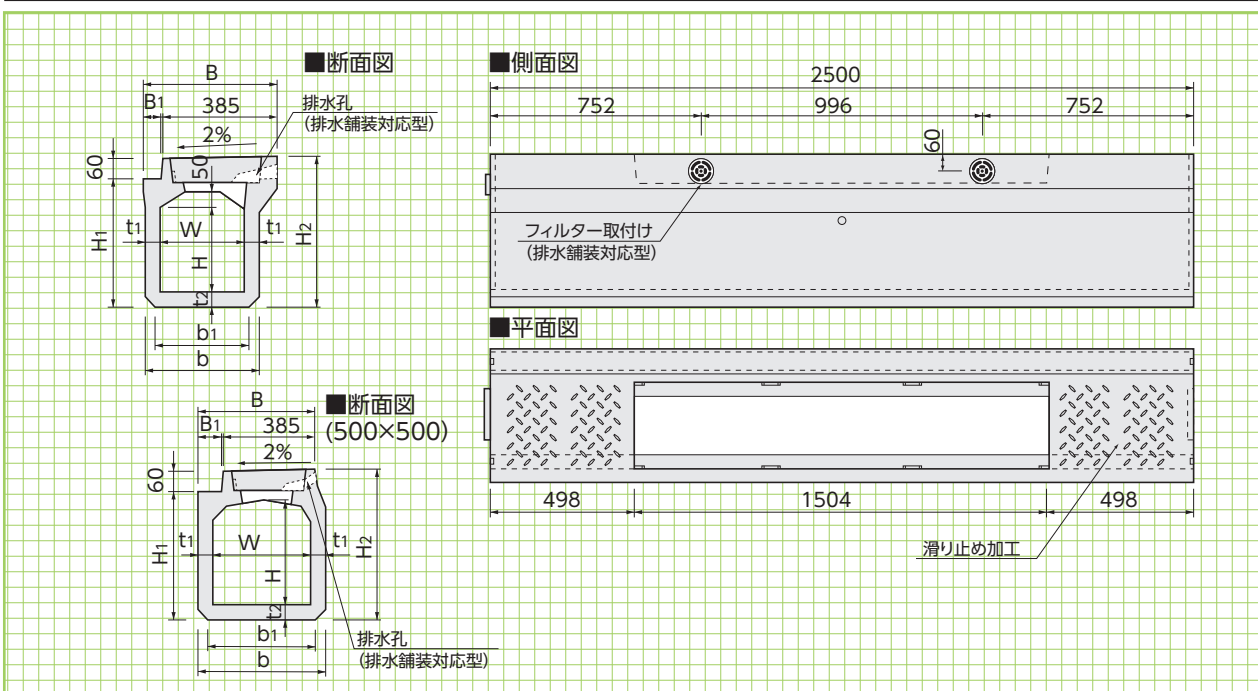
5.管渠型については、営業担当にお問い合わせください。



自由勾配型にも対応



〈街路型落蓋側溝〉(T-25)



縦断用
(排水舗装対応型)

形状・寸法
重量表

河川
関連

道路
関連

管渠
類

側溝
類

貯水
槽関連

標準敷設図

組合
製品

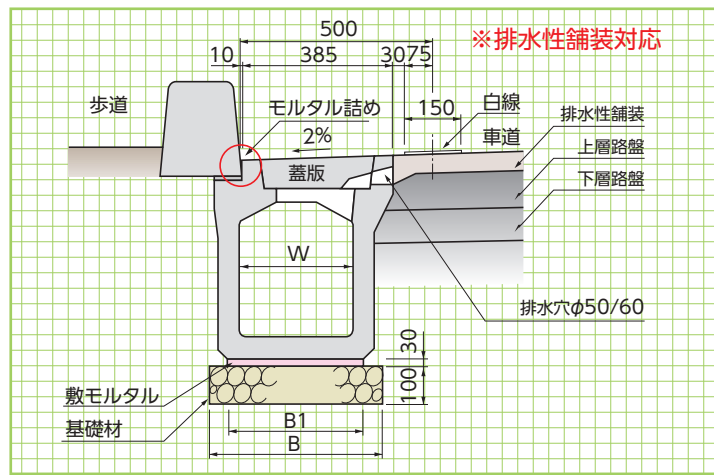
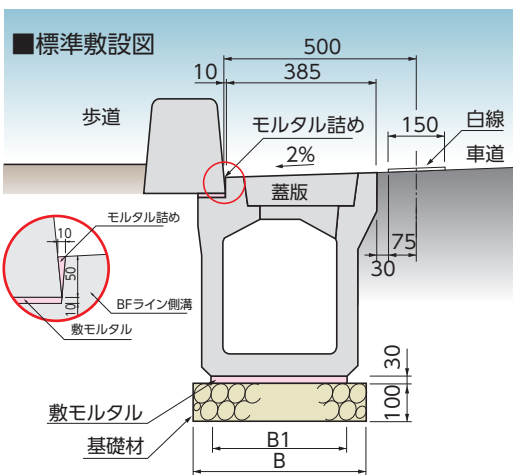
景観
関連

基礎
類・その他

■寸法・重量表

※蓋版の寸法はP155をご参照ください。

呼称	寸法(mm)											参考重量(kg)
	W	H	H ₁	H ₂	B	B ₁	b	b ₁	t ₁	t ₂	L	
300×300	300	300	470	538	460	70	400	350	50	55	2500	574
300×400	300	400	570	638	465	75	410	360	55	55	2500	666
300×500	300	500	670	738	475	85	430	380	65	55	2500	806
400×400	400	400	600	668	575	185	530	480	65	60	2500	908
400×500	400	500	700	768	575	185	530	480	65	60	2500	987
400×600	400	600	800	868	575	185	530	480	65	60	2500	1065
500×500	500	500	715	783	570	180	640	590	70	75	2500	1258



■標準敷設材料表

(10m当り)

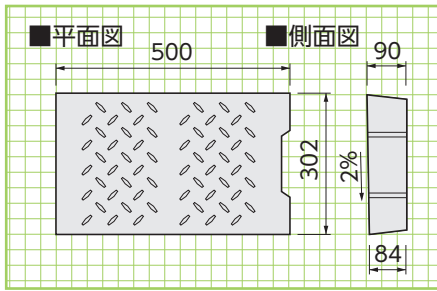
呼称	側溝本体(本)	蓋版(枚)	寸法(mm)		本体部		
			B	B ₁	基礎材(m ²)	敷モルタル(m ³)	目地モルタル(m ³)
300×300	4	12	550	350	5.50	0.105	0.0016
300×400	4	蓋版…10枚 FRC集水蓋…2枚	560	360	5.60	0.108	0.0020
300×500	4		580	380	5.80	0.114	0.0023
400×400	4	12	680	480	6.80	0.144	0.0021
400×500	4	蓋版…10枚 FRC集水蓋…2枚	680	480	6.80	0.144	0.0025
400×600	4		680	480	6.80	0.144	0.0028
500×500	4	同上	790	590	7.90	0.177	0.0022

※集水蓋の数量は発注者にご確認ください。

〈街路落蓋側溝〉(T-25)

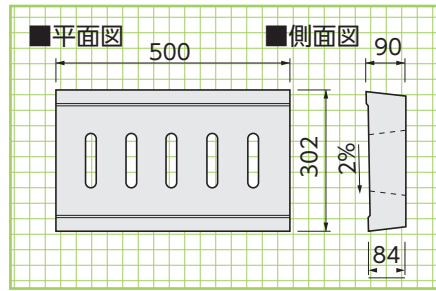
蓋版(T-25)

参考重量=30kg



FRC集水蓋

参考重量=25kg

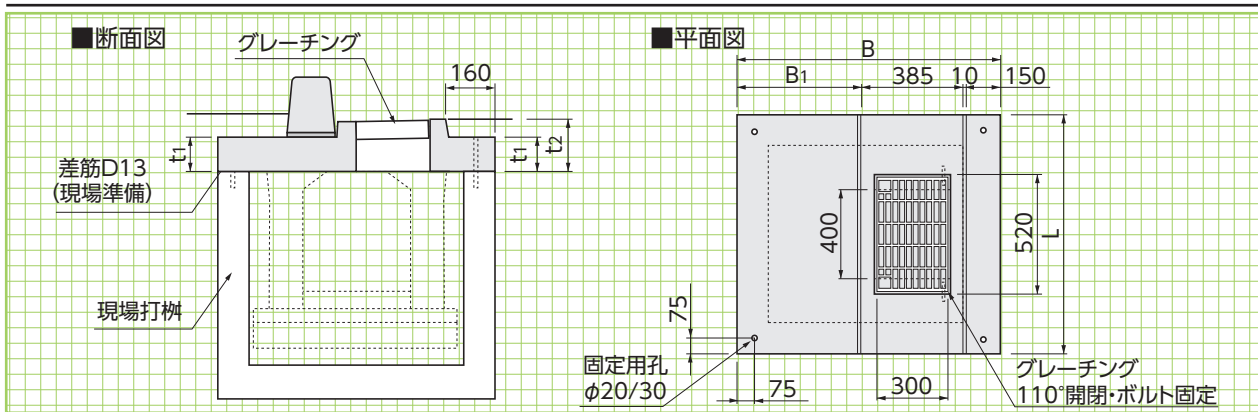
専用蓋
FRC集水蓋形状・寸法
重量表

擁壁類

河川
関連道路
関連

管渠類

側溝類

貯水
槽関連組合
製品景観
関連基礎類
その他

■寸法・重量表

B	B ₁	寸法(mm)			参考重量 (kg)
		L	t ₁	t ₂	
800	255	1000	120	188	235
		1100	120	188	260
		1200	120	188	295
		1300	120	188	320
		1400	120	188	350
		1500	120	188	380
		1600	120	188	410
		1700	120	188	435
		1800	120	188	465
		1900	120	188	495
900	355	1000	120	188	260
		1100	120	188	295
		1200	120	188	325
		1300	120	188	360
		1400	120	188	390
		1500	120	188	420
		1600	120	188	455
		1700	120	188	485
		1800	120	188	520
		1900	120	188	550
1000	455	1000	120	188	290
		1100	120	188	325
		1200	120	188	360
		1300	120	188	395
		1400	120	188	430
		1500	120	188	465
		1600	120	188	500
		1700	120	188	535
		1800	120	188	570
		1900	120	188	605
2000	120	188	640		

B	B ₁	寸法(mm)			参考重量 (kg)
		L	t ₁	t ₂	
1100	555	1000	140	208	365
		1100	140	208	410
		1200	140	208	455
		1300	140	208	495
		1400	140	208	540
		1500	140	208	585
		1600	140	208	625
		1700	140	208	665
		1800	140	208	710
		1900	140	208	755
1200	655	1000	140	208	400
		1100	140	208	445
		1200	140	208	495
		1300	140	208	540
		1400	140	208	585
		1500	140	208	635
		1600	140	208	680
		1700	140	208	725
		1800	140	208	770
		1900	140	208	820
1300	755	1000	140	208	435
		1100	140	208	485
		1200	140	208	535
		1300	140	208	585
		1400	140	208	635
		1500	140	208	685
		1600	140	208	730
		1700	140	208	780
		1800	140	208	835
		1900	140	208	880
2000	140	208	930		

KCライン側溝〈街路型落蓋側溝 街路型自由勾配側溝〉(T-25)

地産

DL
download

NETIS掲載終了
QS-980144-V

排水

商標登録第4197955号

車道外側線が明確に引ける構造です。

■側溝本体の特性

1.道路幅を最大限生かせる

緑石が側溝本体に大きく乗りかかる構造のため、側溝内断面の大きさに関わらず、緑石から500mmの位置に、道路外側白線が明確に引けます。

2.高強度で変形が少ない

側溝本体の両端部が一体梁構造のため、舗装転圧などの壁たわみを防ぎ、蓋のとりはずしにも支障をきたしません。

3.維持管理が容易

中央3枚蓋方式のため、掃除などの維持管理がしやすい構造です。

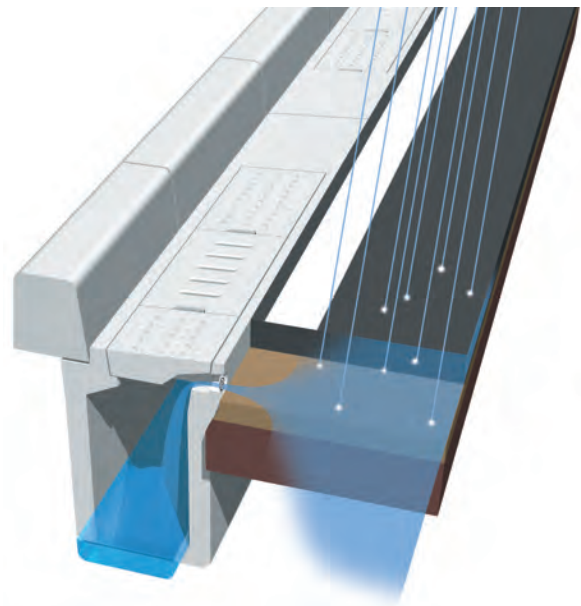
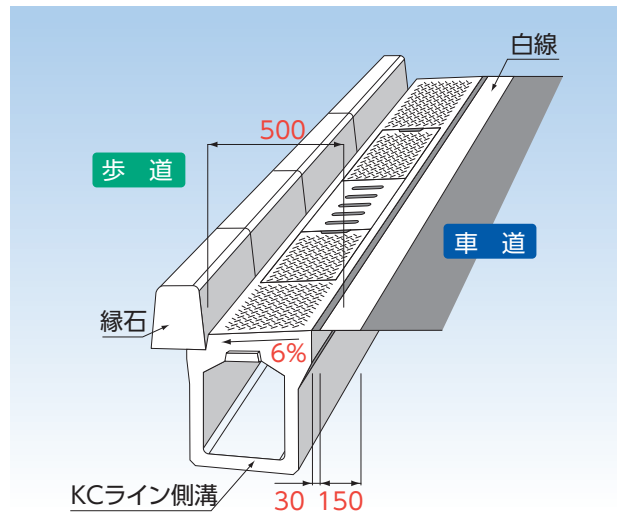
4.作業効率が良い

製品長2500mmで施工性も良く、従来製品と比較しても経済的です。

5.景観性を重視したデザイン

T-25縦断製品としての施工実績も多く、安心して使用できます。

※バリアフリー対応製品(摺り付け部)については、別途営業にお問い合わせ下さい。(敷設例 P151)



■排水性舗装機能を生かす特性

1.現場に応じた3タイプを用意

排水性舗装専用の側溝として、管渠タイプ、可変タイプ、落蓋タイプがあるため現場に応じて対応ができます。

2.点検掃除などのメンテナンスが容易

蓋版真下手元部に、排水孔があるため、点検掃除などのメンテナンス作業がやりやすいです。

3.落下排水のため満水時に近い状態でも安心

洪水時の満水に近い状態でも、排水孔が上からの落下排水のため内部の流速抵抗に関係なく流すことができます。

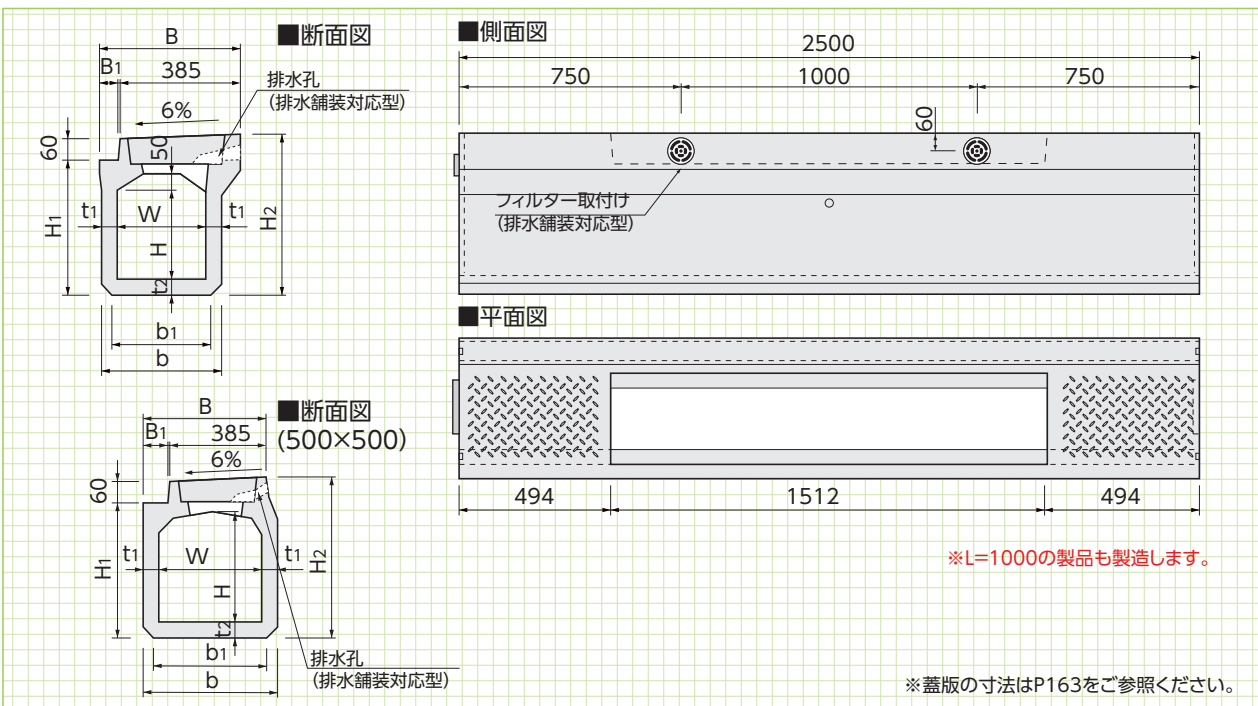
4.経済的な排水処理設計

排水性舗装厚の高さ前後で排水処理できるため、使用材料が少なく済み経済的です。

排水性舗装対応型



〈街路型落蓋側溝〉(T-25)



縦断用
(排水舗装対応型)
形状・寸法
重量表

河川関連

道路関連

管渠類

側溝類

貯水槽関連

標準敷設図

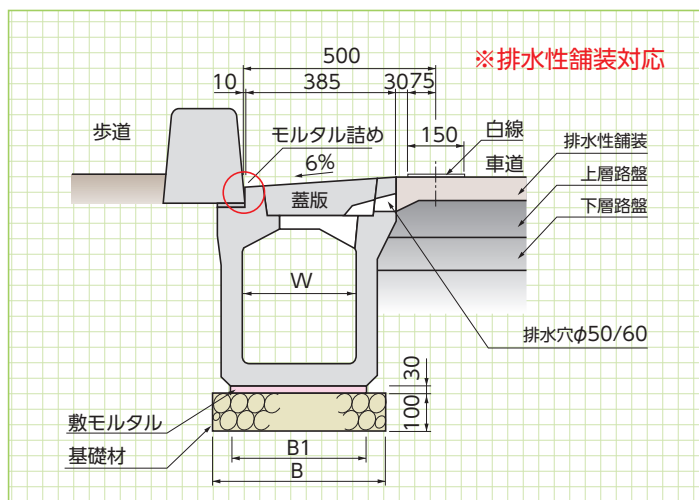
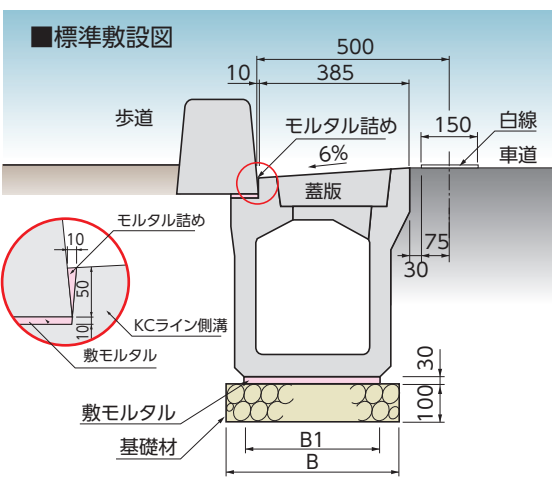
組合製品

景観関連

基礎類・その他

■寸法・重量表

呼称	寸法(mm)										参考重量(kg)
	W	H	H1	H2	B	B1	b	b1	t1	t2	
300×300	300	300	455	538	460	70	400	350	50	55	535
300×400	300	400	555	638	465	75	410	360	55	55	620
300×500	300	500	655	738	475	85	430	380	65	55	755
400×400	400	400	585	668	575	185	530	480	65	60	840
400×500	400	500	685	768	575	185	530	480	65	60	915
400×600	400	600	785	868	575	185	530	480	65	60	990
500×500	500	500	700	783	570	180	640	590	70	75	1180



■標準敷設材料表

(10m当り)

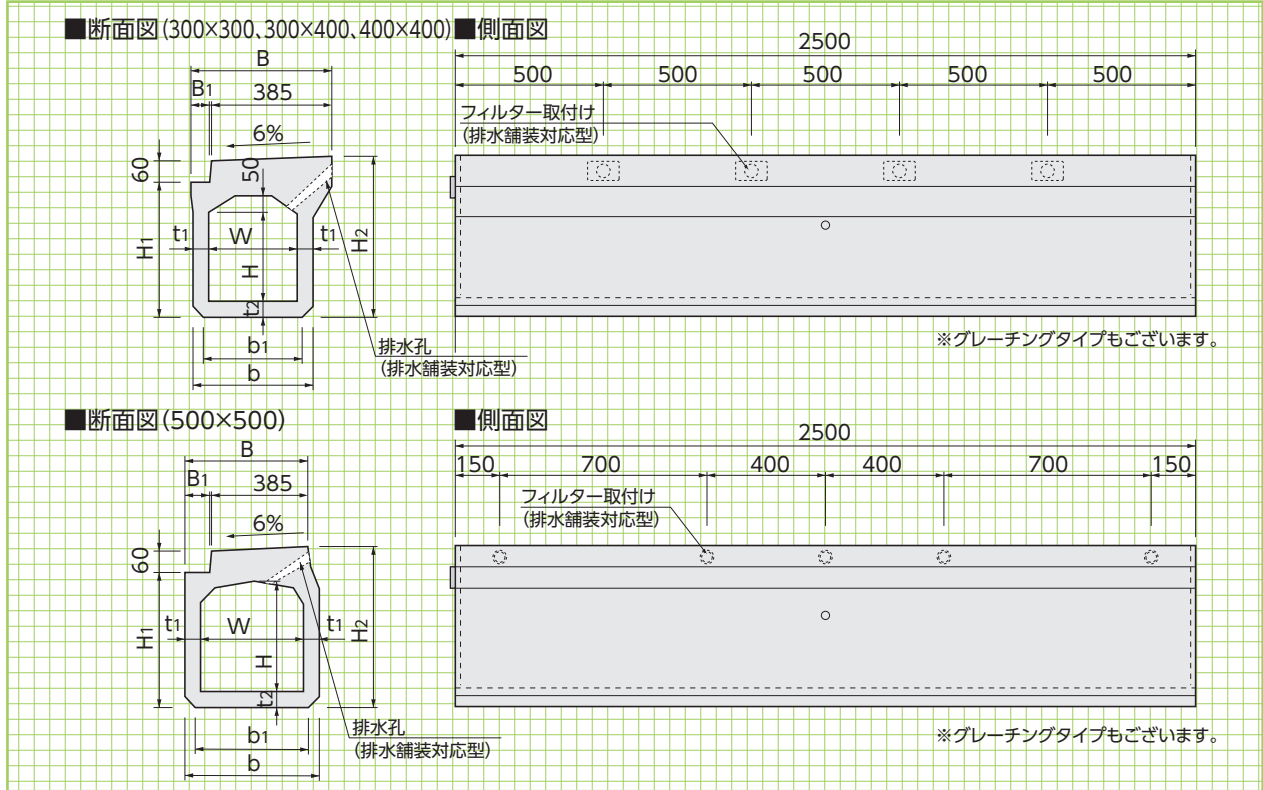
呼称	側溝本体(本)	蓋版(枚)	寸法(mm)		本体部	
			B	B1	基礎材(m ²)	敷モルタル(m ³)
300×300	4	12 蓋版…10枚 FRC集水蓋…2枚	550	350	5.50	0.105
300×400	4		560	360	5.60	0.108
300×500	4		580	380	5.80	0.114
400×400	4	12 蓋版…10枚 FRC集水蓋…2枚	680	480	6.80	0.144
400×500	4		680	480	6.80	0.144
400×600	4		680	480	6.80	0.144
500×500	4		同上	790	590	7.90

※蓋版の数量は発注者にご確認ください。

〈管渠型側溝〉

管渠型

形状・寸法
重量表



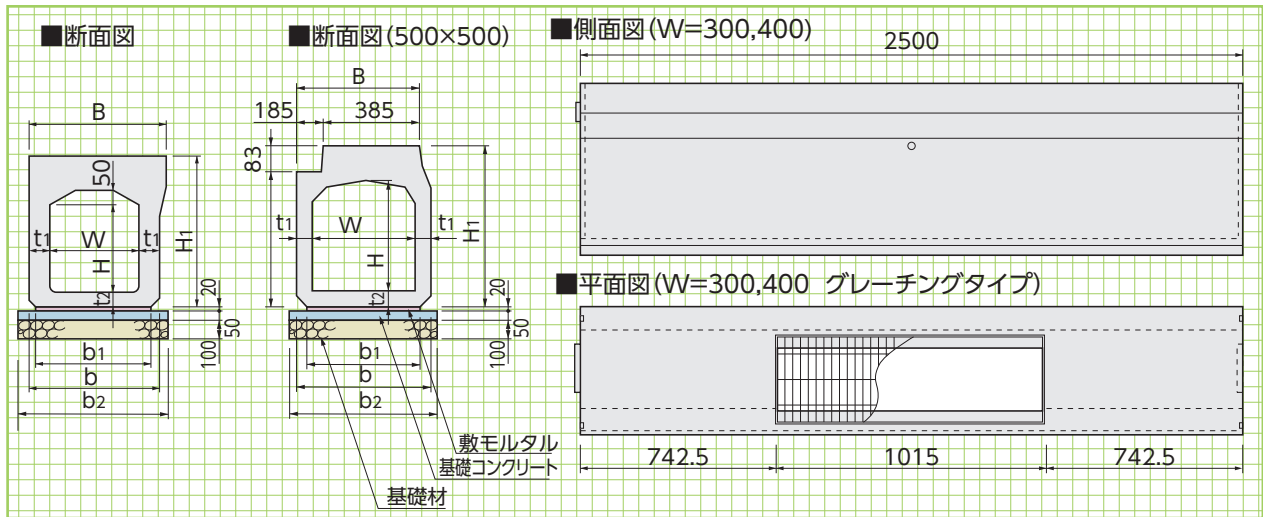
※L=1000の製品も用意しております。

■寸法・重量表

呼称	寸法 (mm)										参考重量 (kg)
	W	H	H ₁	H ₂	B	B ₁	b	b ₁	t ₁	t ₂	
300×300	300	300	455	538	460	70	400	350	50	55	660
300×400	300	400	555	638	465	75	410	360	55	55	740
400×400	400	400	585	668	575	185	530	480	65	60	989
500×500	500	500	700	783	570	185	640	590	70	75	1350

横断用

形状・寸法
重量表



※暗渠タイプとグレーチングタイプがございます。グレーチングはボルト固定式です。 ※ L=1000 の製品も用意しております。

■寸法・重量表

呼称	寸法 (mm)										(10m当り)				
	W	H	H ₁	B	b	b ₁	b ₂	t ₁	t ₂	参考重量 (kg) 標準	参考重量 (kg) グレーチングタイプ	基礎材 (m ²)	基礎コンクリート (m ³)	基礎型枠 (m ²)	敷モルタル (m ³)
300×300	300	300	538	475	450	600	400	75	55	875	790	6.00	0.30	1.00	0.08
300×400	300	400	638	480	460	610	410	80	55	995	910	6.10	0.31	1.00	0.08
300×500	300	500	738	480	460	610	410	80	55	1090	1005	6.10	0.31	1.00	0.08
400×400	400	400	668	585	570	720	520	85	60	1270	1175	7.20	0.36	1.00	0.10
400×500	400	500	768	585	570	720	520	85	60	1370	1275	7.20	0.36	1.00	0.10
400×600	400	600	868	585	570	720	520	85	60	1470	1375	7.20	0.36	1.00	0.10
500×500	500	500	783	570	640	790	590	70	75	1380	1260	7.90	0.40	1.00	0.12

〈街路型自由勾配側溝〉(縦断用)

可変型
(縦断用)

形状・寸法
重量表
L=2500

擁壁類

河川関連

道路関連

管渠類

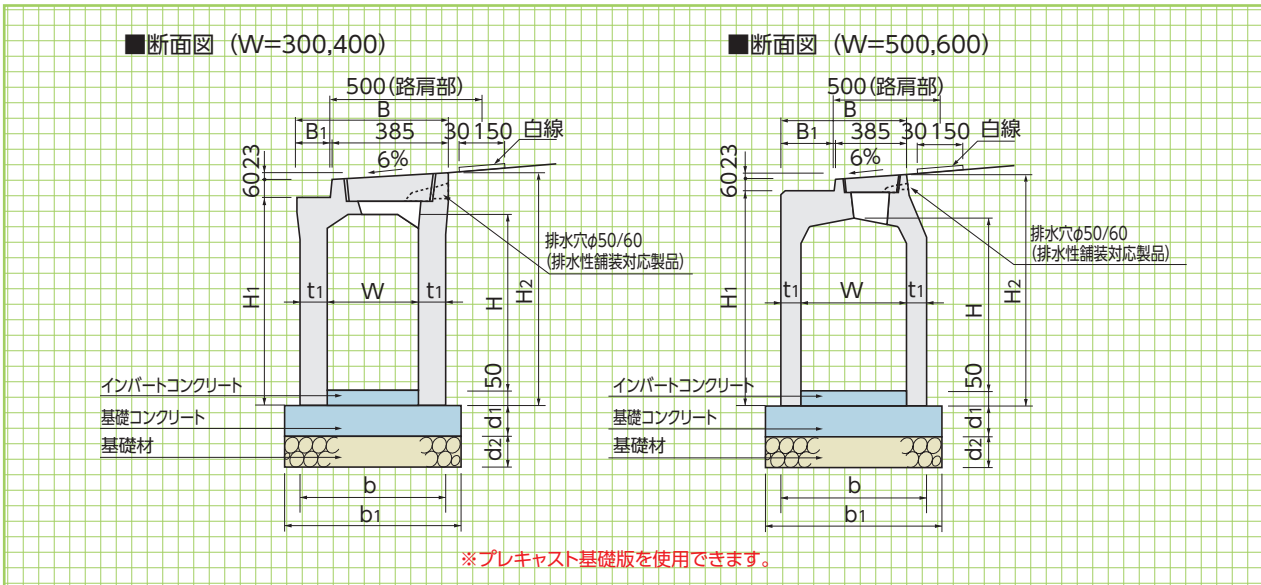
側溝類

貯水槽関連

組合製品

景観関連

基礎類・その他



※ L=1000 の製品も製造します。(300×1200を除く)

■寸法・重量表

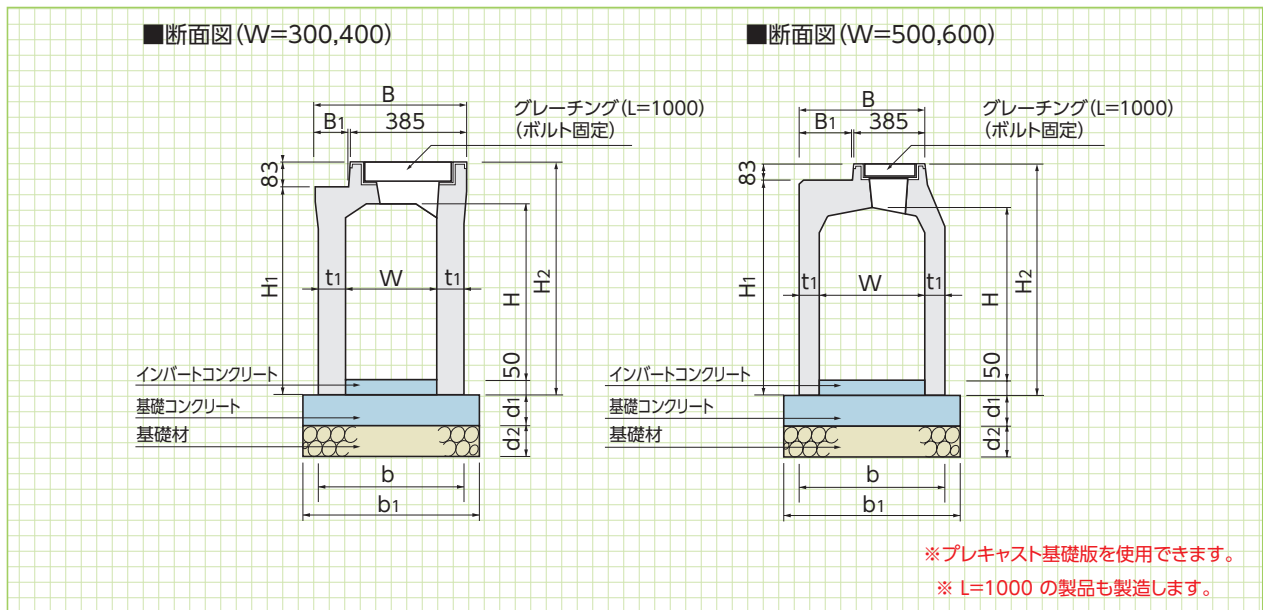
(10m当り)

呼 称	寸 法 (mm)											基礎材 (m ²)	基礎コンクリート (m ³)	基礎型枠 (m ²)	参考重量 (kg)
	W	H	H ₁	H ₂	B	B ₁	t ₁	b	b ₁	d ₁	d ₂				
300× 300	300	350	450	533	500	110	85	470	570	50	100	5.70	0.285	1.00	600
300× 400	300	450	550	633	500	110	85	470	570	50	100	5.70	0.285	1.00	700
300× 500	300	550	650	733	500	110	85	470	570	50	100	5.70	0.285	1.00	805
300× 600	300	650	750	833	500	110	85	470	570	50	100	5.70	0.285	1.00	905
300× 700	300	750	850	933	500	110	85	470	570	50	100	5.70	0.285	1.00	1005
300× 800	300	850	950	1033	500	110	85	470	570	50	100	5.70	0.285	1.00	1100
300× 900	300	950	1050	1133	500	110	85	470	570	50	100	5.70	0.285	1.00	1200
300×1000	300	1050	1150	1233	500	110	85	470	570	50	100	5.70	0.285	1.00	1300
300×1100	300	1150	1250	1333	500	110	85	470	570	50	100	5.70	0.285	1.00	1395
300×1200	300	1250	1350	1433	500	110	85	470	570	50	100	5.70	0.285	1.00	1495
400× 400	400	450	575	658	600	210	90	580	680	70	100	6.80	0.476	1.40	890
400× 500	400	550	675	758	600	210	90	580	680	70	100	6.80	0.476	1.40	1000
400× 600	400	650	775	858	600	210	90	580	680	70	100	6.80	0.476	1.40	1110
400× 700	400	750	875	958	600	210	90	580	680	70	100	6.80	0.476	1.40	1215
400× 800	400	850	975	1058	600	210	90	580	680	70	100	6.80	0.476	1.40	1320
400× 900	400	950	1075	1158	600	210	90	580	680	70	100	6.80	0.476	1.40	1435
400×1000	400	1050	1175	1258	600	210	90	580	680	70	100	6.80	0.476	1.40	1540
400×1100	400	1150	1275	1358	600	210	90	580	680	70	100	6.80	0.476	1.40	1650
400×1200	400	1250	1375	1458	600	210	90	580	680	70	100	6.80	0.476	1.40	1755
500× 500	500	500	675	758	595	205	95	690	790	90	100	7.90	0.711	1.80	1130
500× 600	500	600	775	858	595	205	95	690	790	90	100	7.90	0.711	1.80	1250
500× 700	500	700	875	958	595	205	95	690	790	90	100	7.90	0.711	1.80	1360
500× 800	500	800	975	1058	595	205	95	690	790	90	100	7.90	0.711	1.80	1470
500× 900	500	900	1075	1158	595	205	95	690	790	90	100	7.90	0.711	1.80	1580
500×1000	500	1000	1175	1258	595	205	95	690	790	90	100	7.90	0.711	1.80	1690
500×1100	500	1100	1275	1358	595	205	95	690	790	90	100	7.90	0.711	1.80	1800
500×1200	500	1200	1375	1458	595	205	95	690	790	90	100	7.90	0.711	1.80	1920
500×1300	500	1300	1475	1558	595	205	95	690	790	90	100	7.90	0.711	1.80	2030
500×1400	500	1400	1575	1658	595	205	95	690	790	90	100	7.90	0.711	1.80	2140
600× 600	600	600	790	873	695	305	100	800	900	120	100	9.00	1.080	2.40	1440
600× 700	600	700	890	973	695	305	100	800	900	120	100	9.00	1.080	2.40	1560
600× 800	600	800	990	1073	695	305	100	800	900	120	100	9.00	1.080	2.40	1680
600× 900	600	900	1090	1173	695	305	100	800	900	120	100	9.00	1.080	2.40	1790
600×1000	600	1000	1190	1273	695	305	100	800	900	120	100	9.00	1.080	2.40	1910
600×1100	600	1100	1290	1373	695	305	100	800	900	120	100	9.00	1.080	2.40	2030
600×1200	600	1200	1390	1473	695	305	100	800	900	120	100	9.00	1.080	2.40	2150
600×1300	600	1300	1490	1573	695	305	100	800	900	120	100	9.00	1.080	2.40	2260
600×1400	600	1400	1590	1673	695	305	100	800	900	120	100	9.00	1.080	2.40	2380
600×1500	600	1500	1690	1773	695	305	100	800	900	120	100	9.00	1.080	2.40	2500

〈街路型自由勾配側溝〉(横断用)

可変型
横断用

形状・寸法
重量表
L=2500



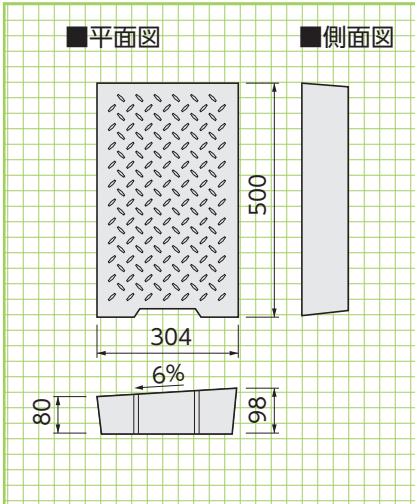
■寸法・重量表

(10m当り)

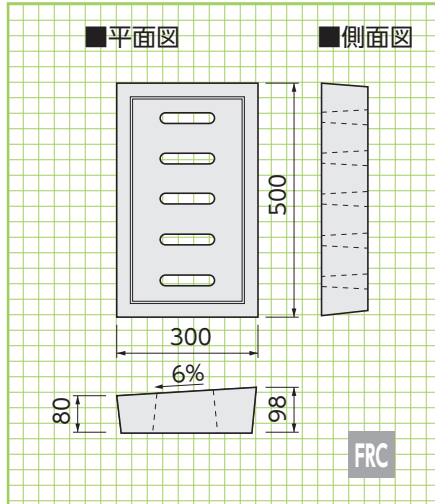
呼称	寸法(mm)												基礎材 (m ²)	基礎コンクリート (m ³)	基礎型枠 (m ²)	参考重量 (kg)
	W	H	H ₁	H ₂	B	B ₁	t ₁	b	b ₁	d ₁	d ₂					
300× 300	300	350	450	533	500	110	85	470	570	100	100	5.70	0.570	2.00	710	
300× 400	300	450	550	633	500	110	85	470	570	100	100	5.70	0.570	2.00	810	
300× 500	300	550	650	733	500	110	85	470	570	100	100	5.70	0.570	2.00	910	
300× 600	300	650	750	833	500	110	85	470	570	100	100	5.70	0.570	2.00	1010	
300× 700	300	750	850	933	500	110	85	470	570	100	100	5.70	0.570	2.00	1110	
300× 800	300	850	950	1033	500	110	85	470	570	100	100	5.70	0.570	2.00	1210	
300× 900	300	950	1050	1133	500	110	85	470	570	100	100	5.70	0.570	2.00	1310	
300×1000	300	1050	1150	1233	500	110	85	470	570	100	100	5.70	0.570	2.00	1410	
300×1100	300	1150	1250	1333	500	110	85	470	570	100	100	5.70	0.570	2.00	1510	
400× 400	400	450	575	658	600	210	90	580	680	100	100	6.80	0.680	2.00	970	
400× 500	400	550	675	758	600	210	90	580	680	100	100	6.80	0.680	2.00	1075	
400× 600	400	650	775	858	600	210	90	580	680	100	100	6.80	0.680	2.00	1180	
400× 700	400	750	875	958	600	210	90	580	680	100	100	6.80	0.680	2.00	1285	
400× 800	400	850	975	1058	600	210	90	580	680	100	100	6.80	0.680	2.00	1390	
400× 900	400	950	1075	1158	600	210	90	580	680	100	100	6.80	0.680	2.00	1495	
400×1000	400	1050	1175	1258	600	210	90	580	680	100	100	6.80	0.680	2.00	1600	
400×1100	400	1150	1275	1358	600	210	90	580	680	100	100	6.80	0.680	2.00	1710	
400×1200	400	1250	1375	1458	600	210	90	580	680	100	100	6.80	0.680	2.00	1815	
500× 500	500	500	675	758	595	205	95	690	790	150	150	7.90	1.185	3.00	1220	
500× 600	500	600	775	858	595	205	95	690	790	150	150	7.90	1.185	3.00	1330	
500× 700	500	700	875	958	595	205	95	690	790	150	150	7.90	1.185	3.00	1440	
500× 800	500	800	975	1058	595	205	95	690	790	150	150	7.90	1.185	3.00	1555	
500× 900	500	900	1075	1158	595	205	95	690	790	150	150	7.90	1.185	3.00	1665	
500×1000	500	1000	1175	1258	595	205	95	690	790	150	150	7.90	1.185	3.00	1775	
500×1100	500	1100	1275	1358	595	205	95	690	790	150	150	7.90	1.185	3.00	1890	
500×1200	500	1200	1375	1458	595	205	95	690	790	150	150	7.90	1.185	3.00	2000	
500×1300	500	1300	1475	1558	595	205	95	690	790	150	150	7.90	1.185	3.00	2110	
500×1400	500	1400	1575	1658	595	205	95	690	790	150	150	7.90	1.185	3.00	2225	
600× 600	600	600	790	873	695	305	100	800	900	150	150	9.00	1.350	3.00	1530	
600× 700	600	700	890	973	695	305	100	800	900	150	150	9.00	1.350	3.00	1645	
600× 800	600	800	990	1073	695	305	100	800	900	150	150	9.00	1.350	3.00	1765	
600× 900	600	900	1090	1173	695	305	100	800	900	150	150	9.00	1.350	3.00	1880	
600×1000	600	1000	1190	1273	695	305	100	800	900	150	150	9.00	1.350	3.00	2000	
600×1100	600	1100	1290	1373	695	305	100	800	900	150	150	9.00	1.350	3.00	2115	
600×1200	600	1200	1390	1473	695	305	100	800	900	150	150	9.00	1.350	3.00	2235	
600×1300	600	1300	1490	1573	695	305	100	800	900	150	150	9.00	1.350	3.00	2350	
600×1400	600	1400	1590	1673	695	305	100	800	900	150	150	9.00	1.350	3.00	2470	
600×1500	600	1500	1690	1773	695	305	100	800	900	150	150	9.00	1.350	3.00	2585	

〈蓋版〉〈専用溜柵〉

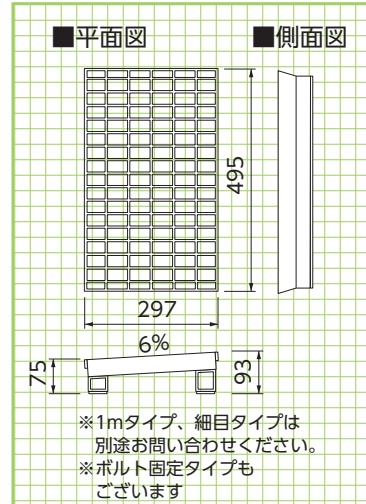
蓋版(T-25) 参考重量=28kg



FRC集水蓋 参考重量=24kg



グレーチング 参考重量=12kg



専用蓋版
FRC集水蓋

形状・寸法
重量

擁壁類

河川
関連

道路
関連

管渠
類

専用溜柵

形状・寸法
重量表

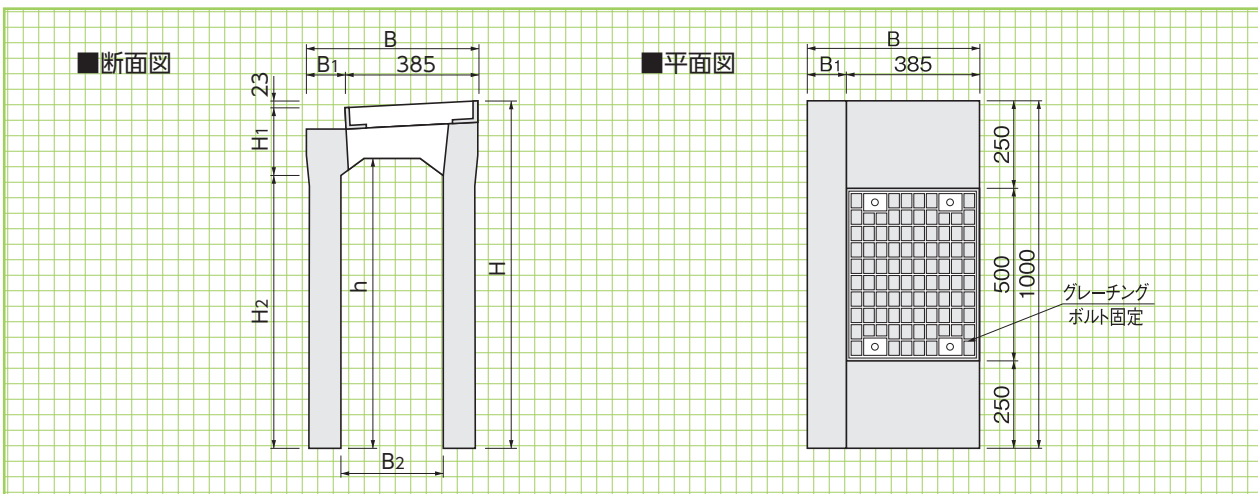
側溝
類

貯水
槽関連

組合
製品

景観
関連

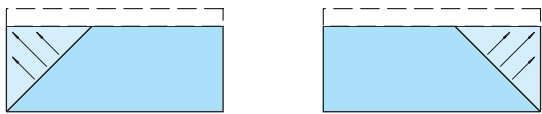
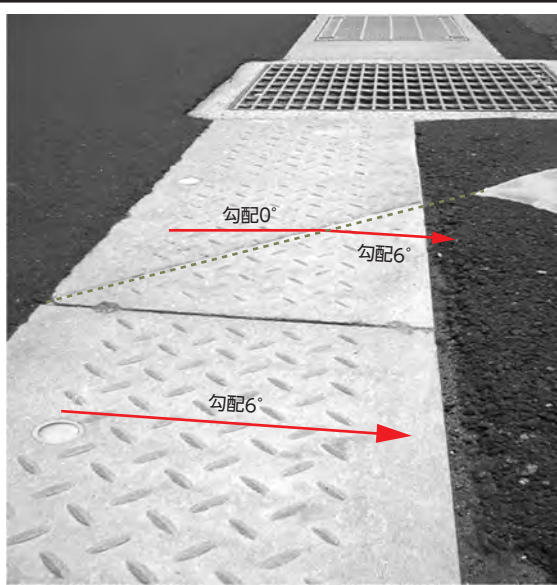
基礎
類・その他



■寸法・重量表

呼称	寸法(mm)							参考重量(kg)
	B	B ₁	B ₂	h	H	H ₁	H ₂	
300型	500	115	300	850	1003	180	800	450
400型	600	215	400	950	1128	205	900	545

摺付用



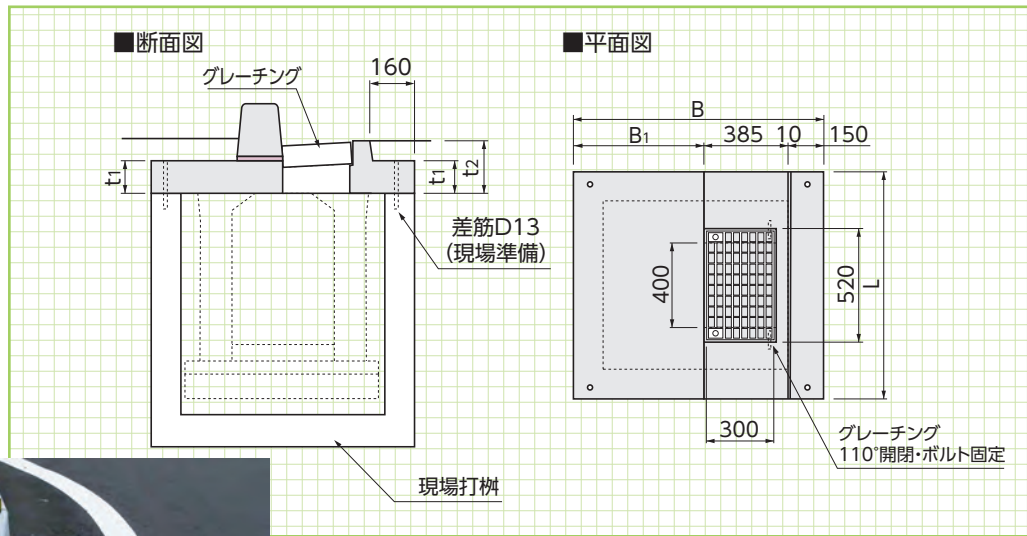
【縦断用摺付A型 左用】 集水勾配 0~6%
2~6%
6~2%
L=1000 縁石上載

【縦断用摺付A型 右用】 集水勾配 0~6%
2~6%
6~2%
L=1000 縁石上載

〈現場打柵用蓋版〉

KCライン側溝
現場打柵用
蓋版

形状・寸法
重量表



■寸法・重量表

寸法 (mm)		寸法 (mm)			参考重量 (kg)
B	B1	L	t1	t2	
800	255	1000	100	183	205
		1100	100	183	235
		1200	100	183	260
		1300	100	183	285
		1400	100	183	310
		1500	100	183	335
		1600	100	183	360
		1700	100	183	390
		1800	100	183	415
		1900	100	183	440
900	355	1000	100	183	230
		1100	100	183	260
		1200	100	183	290
		1300	100	183	320
		1400	100	183	345
		1500	100	183	370
		1600	100	183	400
		1700	100	183	430
		1800	100	183	460
		1900	100	183	485
1000	455	1000	120	203	300
		1100	120	203	335
		1200	120	203	370
		1300	120	203	405
		1400	120	203	440
		1500	120	203	475
		1600	120	203	510
		1700	120	203	545
		1800	120	203	580
		1900	120	203	618
2000	120	203	655		

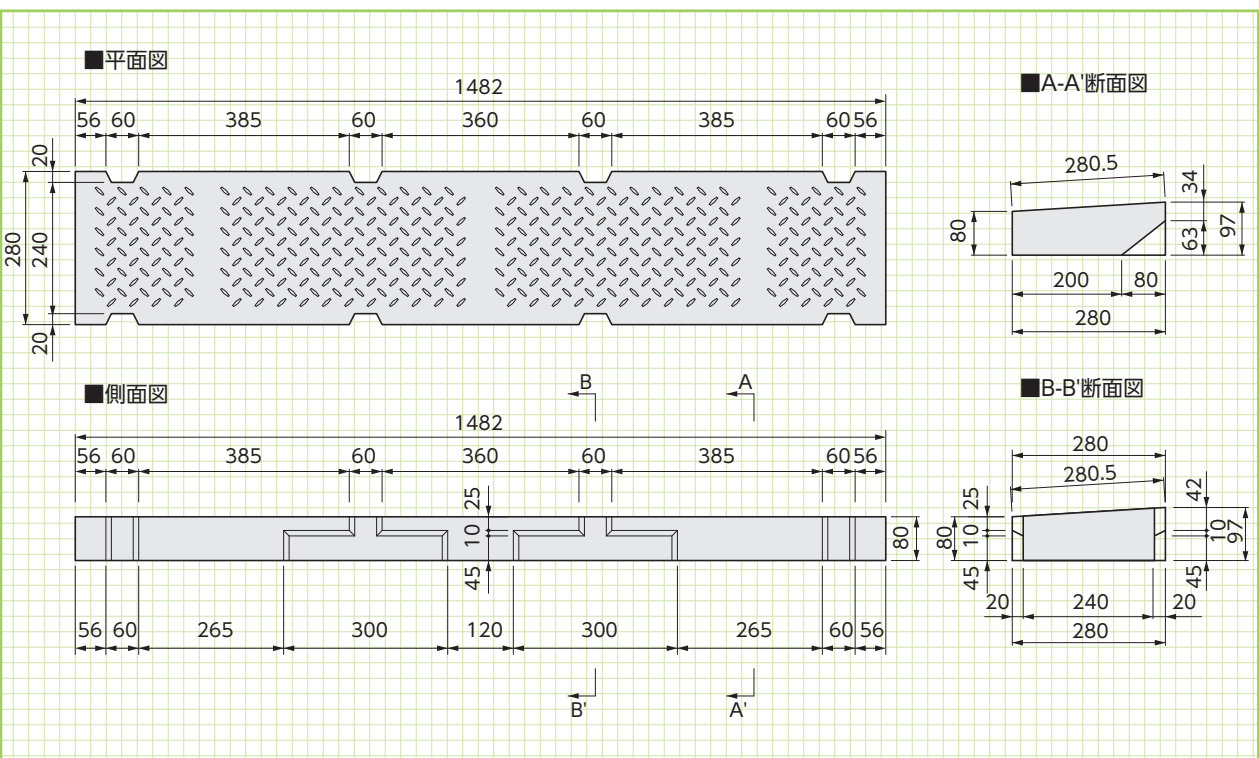
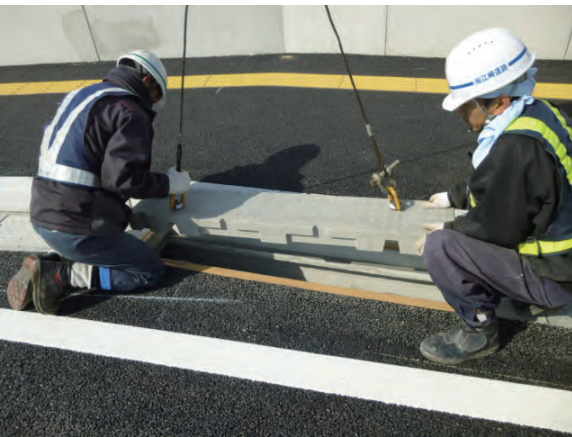
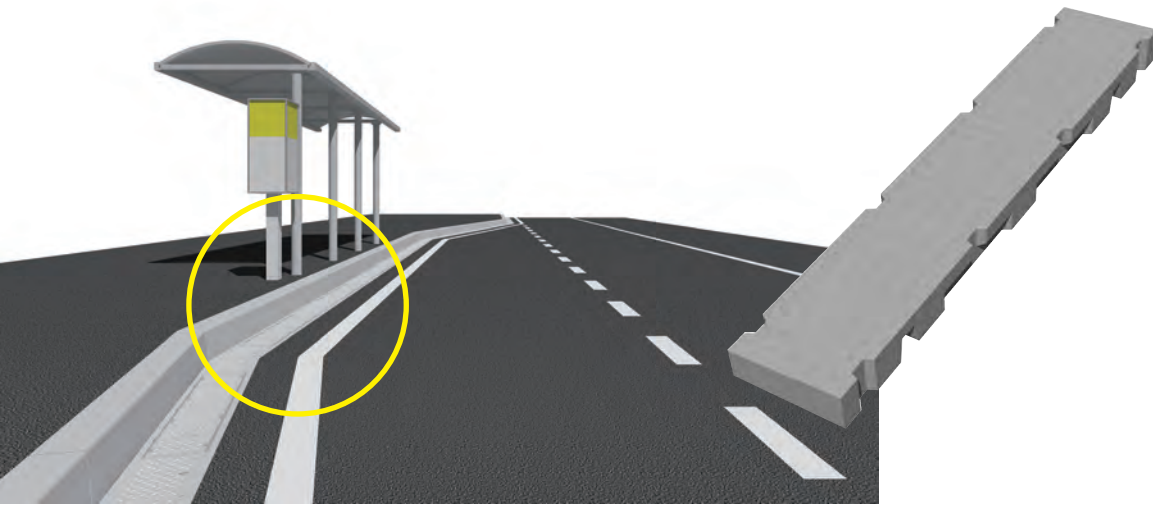
寸法 (mm)		寸法 (mm)			参考重量 (kg)
B	B1	L	t1	t2	
1100	555	1000	120	203	325
		1100	120	203	365
		1200	120	203	405
		1300	120	203	440
		1400	120	203	480
		1500	120	203	520
		1600	120	203	555
		1700	120	203	595
		1800	120	203	635
		1900	120	203	670
1200	655	1000	140	223	410
		1100	140	223	455
		1200	140	223	500
		1300	140	223	550
		1400	140	223	595
		1500	140	223	645
		1600	140	223	690
		1700	140	223	735
		1800	140	223	780
		1900	140	223	830
1300	755	1000	140	223	440
		1100	140	223	490
		1200	140	223	540
		1300	140	223	595
		1400	140	223	645
		1500	140	223	695
		1600	140	223	745
		1700	140	223	795
		1800	140	223	845
		1900	140	223	895
2000	140	223	945		

〈固定蓋〉

可変側溝で交通量が多い場所に適しています。

KCライン側溝
固定蓋

形状・寸法



※開閉アシスト力はサイズによって異なります。

SW可変深溝側溝〈可変深溝側溝〉(T-25)

地産

DL

NETIS掲載終了
QS-130006-A

排水

特許登録第4344340号

●特長

1.施工性に優れています

従来の可変側溝と異なり基礎コンクリートが不要です。天版を開口することによりインバートコンクリート打設の施工性をアップしました。

2.優れた性能

底板に開口を設けることによりインバートコンクリートの剥離を軽減しました。

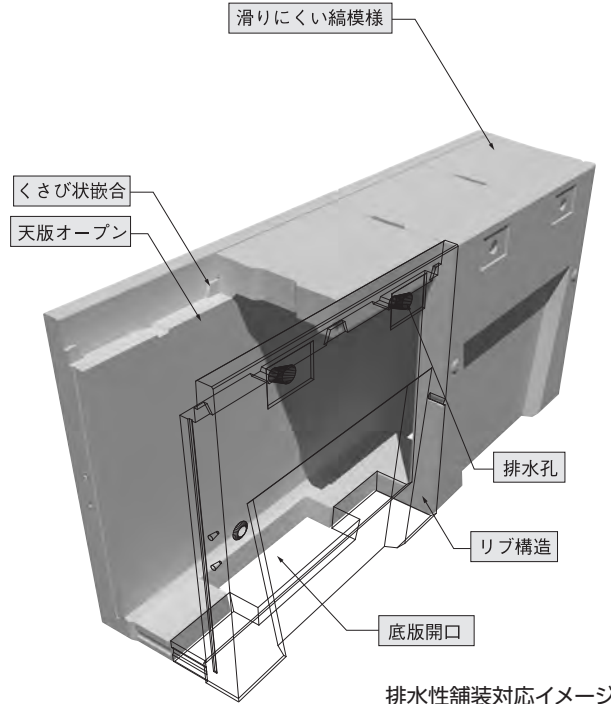
排水性舗装対応の製品には集水穴を設けてあります。

3.蓋版の位置ずれ、ガタツキ防止

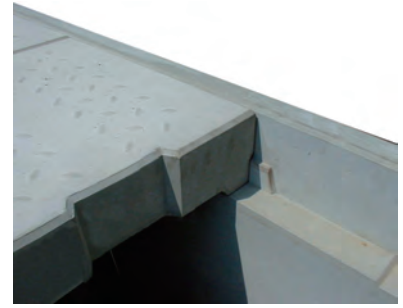
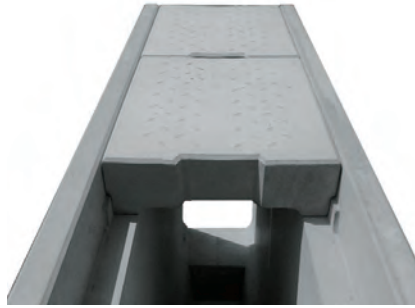
本体と蓋版がくさび状の凹凸によって嵌合するため施工しやすく、蓋版の位置ずれが生じません。また本体と蓋がしっかりと嵌合するため、ガタツキ音を最小限にとどめます。

4.たわみ防止のためリブ構造を採用しました

5.蓋版がすべて取り外し可能で維持管理が容易です



排水性舗装対応イメージ

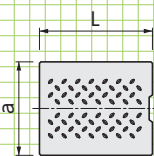


縦断用
専用蓋版
グレーチング

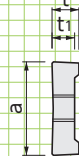
形状・寸法
重量表

蓋版

■平面図



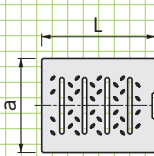
■側面図



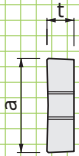
呼称	寸法(mm)				参考重量(kg)
	a	t	t ₁	L	
300用	412	118	100	498	49
400用	512	118	-	498	68
500用	622	128	-	498	90
600用	722	138	-	498	112

RC集水蓋版

■平面図



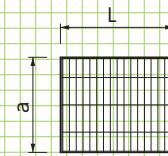
■側面図



呼称	寸法(mm)			参考重量(kg)
	a	t	L	
300用	412	118	498	48
400用	512	118	498	62
500用	622	128	498	83
600用	722	138	498	103

グレーチング

■平面図

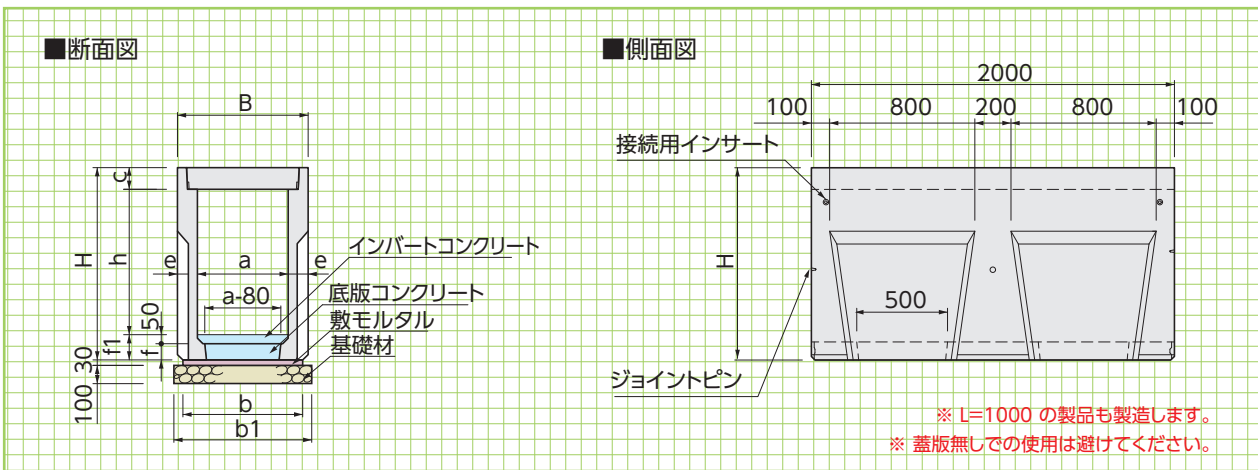


■側面図



呼称	寸法(mm)			参考重量(kg)
	a	t	L	
300用	410	118	495	19.5
400用	510	118	495	24.2
500用	620	128	495	32.1
600用	720	138	495	40.4

〈縦断用〉



縦断用
基本形状図

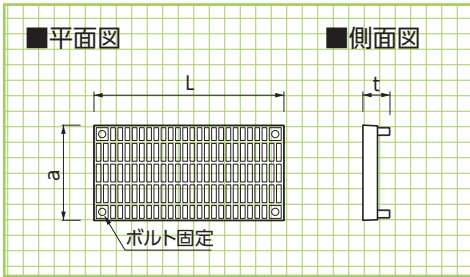
寸法・重量及び
標準敷設材料表

■寸法・重量及び標準敷設材料表

(10m当り)

呼称 a×h	寸法(mm)										基礎工			参考重量 (kg)
	B	a	b	b1	c	h	H	e	f	f1	基礎材 (m ²)	敷モルタル (m ³)	底板コンクリート (m ³)	
300× 300	520	300	460	660	120	300	540	110	70	120	6.60	0.138	0.072	415
300× 400	520	300	460	660	120	400	640	110	70	120	6.60	0.138	0.072	520
300× 500	520	300	460	660	120	500	740	110	70	120	6.60	0.138	0.072	620
300× 600	520	300	460	660	120	600	860	110	90	140	6.60	0.138	0.093	655
300× 700	520	300	460	660	120	700	960	110	90	140	6.60	0.138	0.093	760
300× 800	520	300	460	660	120	800	1060	110	90	140	6.60	0.138	0.093	860
300× 900	520	300	460	660	120	900	1170	110	100	150	6.60	0.138	0.103	925
300×1000	520	300	460	660	120	1000	1270	110	100	150	6.60	0.138	0.103	1025
300×1100	520	300	460	660	120	1100	1370	110	100	150	6.60	0.138	0.103	1130
300×1200	520	300	460	660	120	1200	1470	110	100	150	6.60	0.138	0.103	1235
400× 400	630	400	550	750	120	400	650	115	80	130	7.50	0.165	0.122	525
400× 500	630	400	550	750	120	500	750	115	80	130	7.50	0.165	0.122	635
400× 600	630	400	550	750	120	600	850	115	80	130	7.50	0.165	0.122	735
400× 700	630	400	550	750	120	700	960	115	90	140	7.50	0.165	0.137	790
400× 800	630	400	550	750	120	800	1060	115	90	140	7.50	0.165	0.137	900
400× 900	630	400	550	750	120	900	1160	115	90	140	7.50	0.165	0.137	1000
400×1000	630	400	550	750	120	1000	1270	115	100	150	7.50	0.165	0.152	1060
400×1100	630	400	550	750	120	1100	1370	115	100	150	7.50	0.165	0.152	1165
400×1200	630	400	550	750	120	1200	1470	115	100	150	7.50	0.165	0.152	1275
400×1300	630	400	550	750	120	1300	1570	115	100	150	7.50	0.165	0.152	1380
500× 500	750	500	650	850	130	500	770	125	90	140	8.50	0.195	0.181	700
500× 600	750	500	650	850	130	600	870	125	90	140	8.50	0.195	0.181	820
500× 700	750	500	650	850	130	700	970	125	90	140	8.50	0.195	0.181	935
500× 800	750	500	650	850	130	800	1080	125	100	150	8.50	0.195	0.201	975
500× 900	750	500	650	850	130	900	1180	125	100	150	8.50	0.195	0.201	1095
500×1000	750	500	650	850	130	1000	1280	125	100	150	8.50	0.195	0.201	1210
500×1100	750	500	650	850	130	1100	1380	125	100	150	8.50	0.195	0.201	1275
500×1200	750	500	650	850	130	1200	1480	125	100	150	8.50	0.195	0.201	1395
500×1300	750	500	650	850	130	1300	1580	125	100	150	8.50	0.195	0.201	1510
500×1400	750	500	650	850	130	1400	1680	125	100	150	8.50	0.195	0.201	1630
600× 600	860	600	760	960	140	600	890	130	100	150	9.60	0.228	0.250	860
600× 700	860	600	760	960	140	700	990	130	100	150	9.60	0.228	0.250	980
600× 800	860	600	760	960	140	800	1090	130	100	150	9.60	0.228	0.250	1105
600× 900	860	600	760	960	140	900	1190	130	100	150	9.60	0.228	0.250	1155
600×1000	860	600	760	960	140	1000	1290	130	100	150	9.60	0.228	0.250	1280
600×1100	860	600	760	960	140	1100	1390	130	100	150	9.60	0.228	0.250	1400
600×1200	860	600	760	960	140	1200	1500	130	110	160	9.60	0.228	0.275	1470
600×1300	860	600	760	960	140	1300	1600	130	110	160	9.60	0.228	0.275	1595
600×1400	860	600	760	960	140	1400	1700	130	110	160	9.60	0.228	0.275	1715
600×1500	860	600	760	960	140	1500	1800	130	110	160	9.60	0.228	0.275	1840

横断用グレーチング



寸法・重量

呼称	寸法(mm)			参考重量(kg)
	a	t	L	
300用	410	120	995	37.6
400用	510	120	995	47.1
500用	620	130	995	62.3
600用	720	140	995	70.9

横断用
グレーチング

寸法・重量

擁壁類

河川
関連

道路
関連

横断用
構造図

管渠類

側溝類

貯水
槽関連

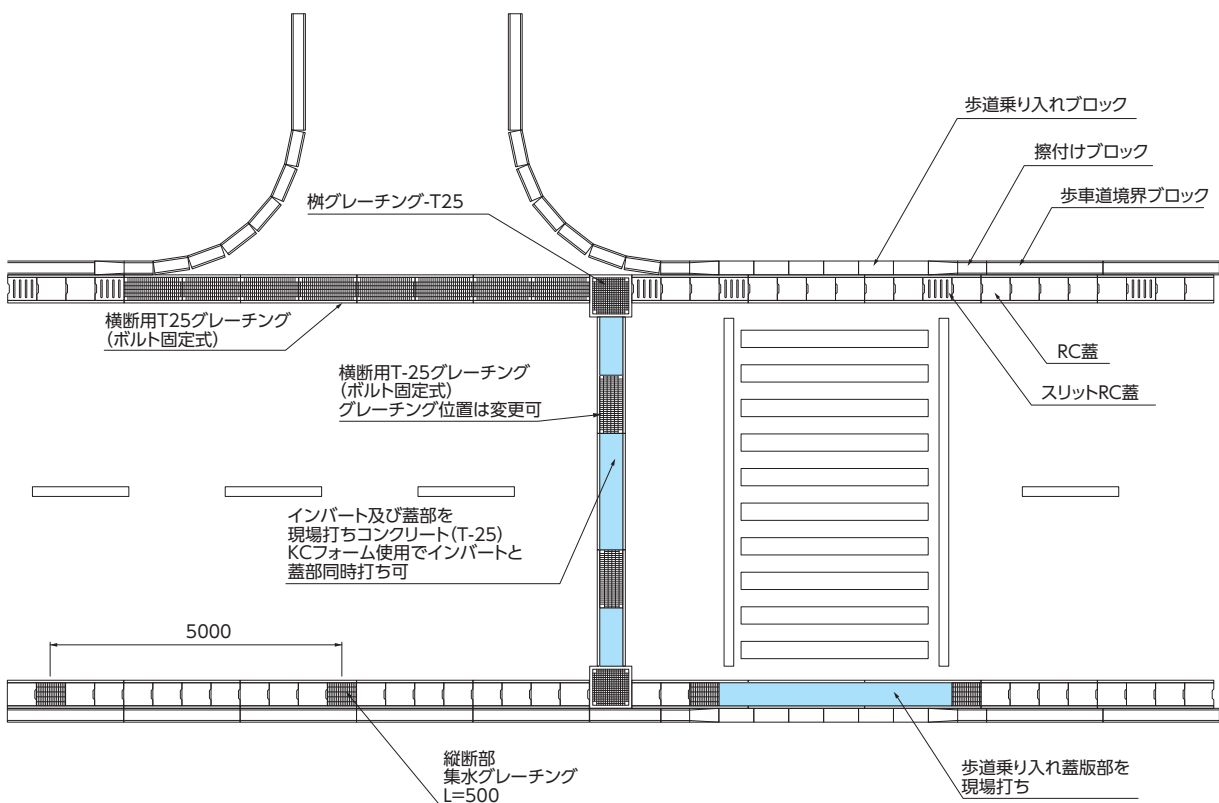
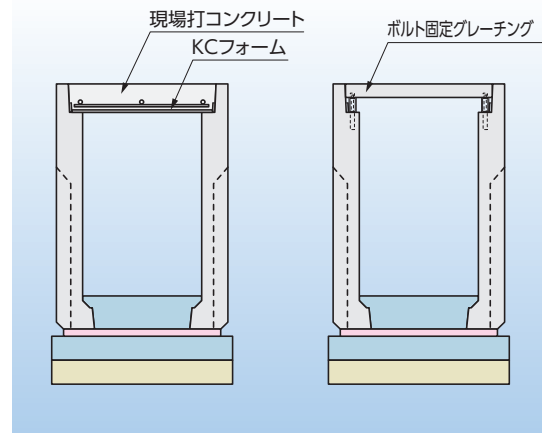
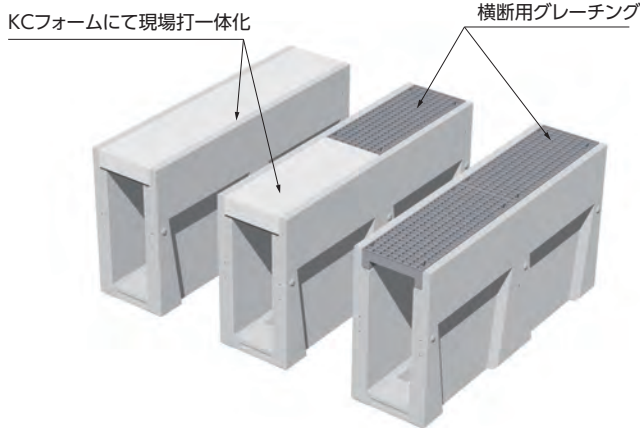
使用例

組合
製品

景観
関連

基礎類・その他

※現場打コンクリートの配合は別途計算が必要ですので営業担当にお問合せください。



GRU可変深溝側溝 (可変深溝側溝) (T-25・横断用)

地産

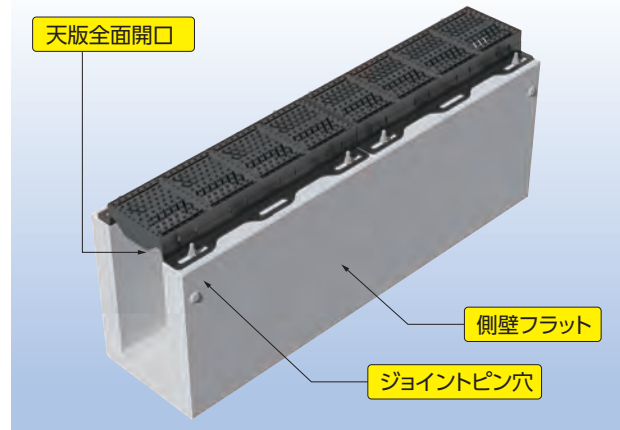
DL
download

NETIS掲載終了
QS-110016-A

耐荷重は、道路橋示方書に基づくT-25に準拠しており、重車両が頻繁に通行する過酷な道路環境においても、破損や変形を起こさない「耐久性」と、ガタツキやスリップに対する「安全性」を兼ね備えています。

- 側溝本体は梁のないオープン構造で、天版が全面開口となり、インパットコンクリートの打設が容易です。
- 側壁がフラットで転圧が容易です。
- 側溝同士はジョイントピンで施工しやすくなっております。
- 側溝高が深い現場に適しています。

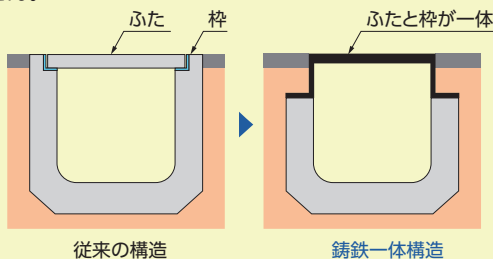
NETIS登録終了技術(QS-110016-A) ※グレーチング部分



●特長

1. 鑄鉄一体構造によるガタツキ・飛散防止

横断側溝用ダクタイル鑄鉄製グレーチングはふたと枠を一体化した鑄鉄一体構造であるため、ガタツキや飛散を起こしません。



2. スリップ防止

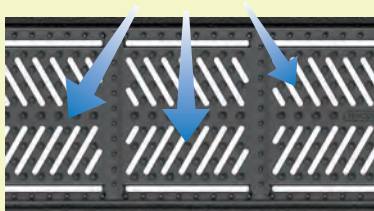
耐スリップ構造は濡れたアスファルト路面と同等の耐スリップ性能を実現しています。



3. 安定した集水性能

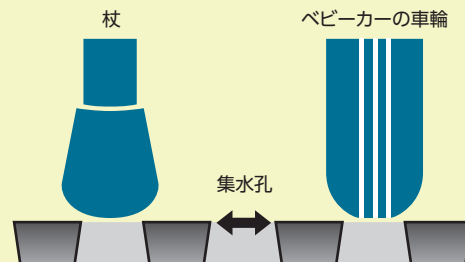
角度の異なる2方向の集水孔は、設置する向きや道路勾配によって変化する雨水の流入方向に対し、安定した集水性能を発揮します。

従来の自由勾配側溝と比較すると、グレーチングの連続性により排水能力が向上します。



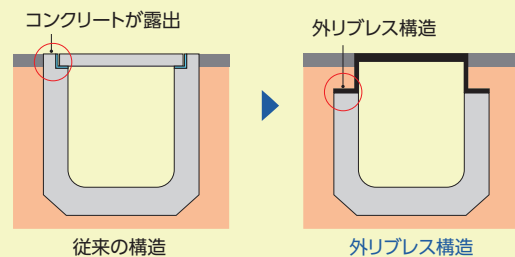
4. はまり込み防止

集水孔は、杖やベビーカーの車輪がはまり込まない幅に設計しており、歩行者の通行にも配慮しています。



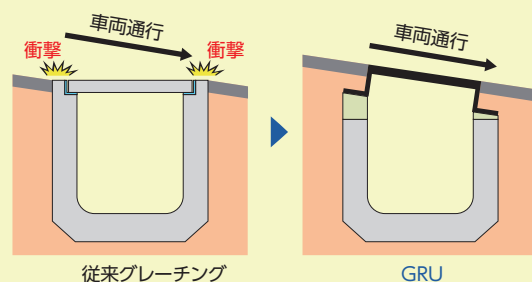
5. 本体破損防止

コンクリートが道路表面に露出していないため、転圧作業時や車両通行等によるコンクリート表面の破損の心配がありません。また外リブレス構造のため、転圧性に優れています。

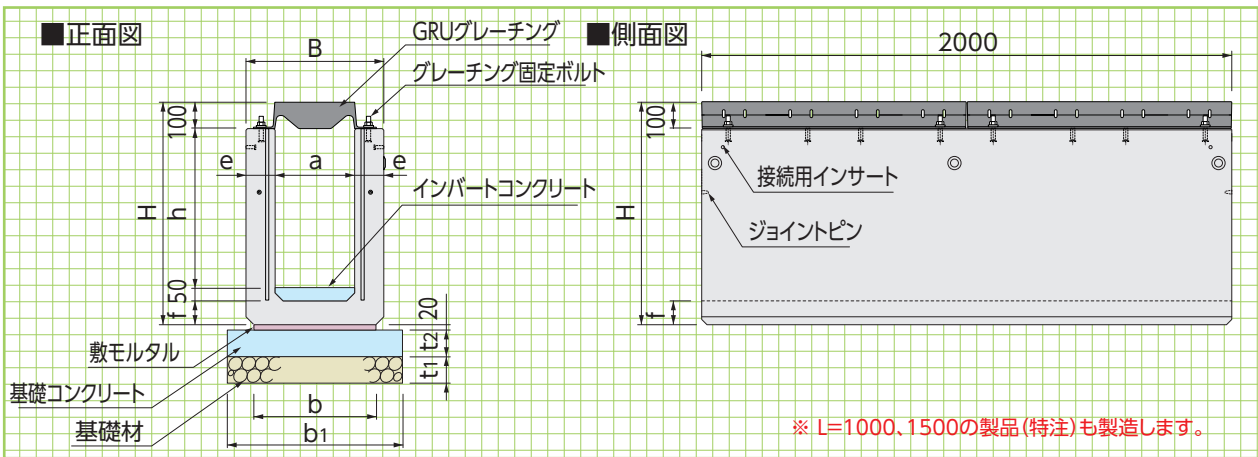


6. 本体破損防止

ボルトによる高さ調整が可能のため、周囲の勾配に合わせて段差のない施工が可能で、車両通行時の衝撃を抑制できます。



(横断用)



基本形状図

形状・寸法
重量表

擁壁類

河川関連

道路関連

■寸法・重量及び標準敷設材料表

(10m当り)

呼称 a × h	寸法(mm)										基礎工				参考重量 (kg)	
	B	a	b	b1	h	H	e	f	t1	t2	基礎材 (m ²)	基礎コンクリート (m ³)	基礎型枠 (m ²)	敷モルタル (m ³)	本体	※グレーチング
300× 300	520	300	460	660	300	520	110	70	100	100	6.60	0.66	2.00	0.09	540	96.8
300× 400	520	300	460	660	400	620	110	70	100	100	6.60	0.66	2.00	0.09	650	96.8
300× 500	520	300	460	660	500	720	110	70	100	100	6.60	0.66	2.00	0.09	760	96.8
300× 600	520	300	460	660	600	840	110	90	100	100	6.60	0.66	2.00	0.09	910	96.8
300× 700	520	300	460	660	700	940	110	90	100	100	6.60	0.66	2.00	0.09	1020	96.8
300× 800	520	300	460	660	800	1040	110	90	100	100	6.60	0.66	2.00	0.09	1120	96.8
300× 900	520	300	460	660	900	1150	110	100	100	100	6.60	0.66	2.00	0.09	1250	96.8
300×1000	520	300	460	660	1000	1250	110	100	100	100	6.60	0.66	2.00	0.09	1360	96.8
300×1100	520	300	460	660	1100	1350	110	100	100	100	6.60	0.66	2.00	0.09	1460	96.8
300×1200	520	300	460	660	1200	1450	110	100	100	100	6.60	0.66	2.00	0.09	1570	96.8
400× 400	630	400	550	750	400	630	115	80	100	100	7.50	0.75	2.00	0.11	740	123.8
400× 500	630	400	550	750	500	730	115	80	100	100	7.50	0.75	2.00	0.11	850	123.8
400× 600	630	400	550	750	600	830	115	80	100	100	7.50	0.75	2.00	0.11	960	123.8
400× 700	630	400	550	750	700	940	115	90	100	100	7.50	0.75	2.00	0.11	1100	123.8
400× 800	630	400	550	750	800	1040	115	90	100	100	7.50	0.75	2.00	0.11	1210	123.8
400× 900	630	400	550	750	900	1140	115	90	100	100	7.50	0.75	2.00	0.11	1320	123.8
400×1000	630	400	550	750	1000	1250	115	100	100	100	7.50	0.75	2.00	0.11	1460	123.8
400×1100	630	400	550	750	1100	1350	115	100	100	100	7.50	0.75	2.00	0.11	1570	123.8
400×1200	630	400	550	750	1200	1450	115	100	100	100	7.50	0.75	2.00	0.11	1680	123.8
400×1300	630	400	550	750	1300	1550	115	100	100	100	7.50	0.75	2.00	0.11	1790	123.8
500× 500	750	500	650	850	500	740	125	90	150	150	8.50	1.28	3.00	0.13	980	156.8
500× 600	750	500	650	850	600	840	125	90	150	150	8.50	1.28	3.00	0.13	1100	156.8
500× 700	750	500	650	850	700	940	125	90	150	150	8.50	1.28	3.00	0.13	1220	156.8
500× 800	750	500	650	850	800	1050	125	100	150	150	8.50	1.28	3.00	0.13	1370	156.8
500× 900	750	500	650	850	900	1150	125	100	150	150	8.50	1.28	3.00	0.13	1490	156.8
500×1000	750	500	650	850	1000	1250	125	100	150	150	8.50	1.28	3.00	0.13	1610	156.8
500×1100	750	500	650	850	1100	1350	125	100	150	150	8.50	1.28	3.00	0.13	1730	156.8
500×1200	750	500	650	850	1200	1450	125	100	150	150	8.50	1.28	3.00	0.13	1850	156.8
500×1300	750	500	650	850	1300	1550	125	100	150	150	8.50	1.28	3.00	0.13	1970	156.8
500×1400	750	500	650	850	1400	1650	125	100	150	150	8.50	1.28	3.00	0.13	2090	156.8
600× 600	860	600	760	960	600	850	130	100	150	150	9.60	1.44	3.00	0.15	1220	203.6
600× 700	860	600	760	960	700	950	130	100	150	150	9.60	1.44	3.00	0.15	1340	203.6
600× 800	860	600	760	960	800	1050	130	100	150	150	9.60	1.44	3.00	0.15	1470	203.6
600× 900	860	600	760	960	900	1150	130	100	150	150	9.60	1.44	3.00	0.15	1590	203.6
600×1000	860	600	760	960	1000	1250	130	100	150	150	9.60	1.44	3.00	0.15	1720	203.6
600×1100	860	600	760	960	1100	1350	130	100	150	150	9.60	1.44	3.00	0.15	1840	203.6
600×1200	860	600	760	960	1200	1460	130	110	150	150	9.60	1.44	3.00	0.15	2010	203.6
600×1300	860	600	760	960	1300	1560	130	110	150	150	9.60	1.44	3.00	0.15	2130	203.6
600×1400	860	600	760	960	1400	1660	130	110	150	150	9.60	1.44	3.00	0.15	2260	203.6
600×1500	860	600	760	960	1500	1760	130	110	150	150	9.60	1.44	3.00	0.15	2380	203.6

※L=1000×2

※L=1000×2

※L=1000×2

※L=500×4

管渠類

側溝類

貯水槽関連

組合製品

景観関連

基礎類・その他

センタービーム側溝〈消音・集水側溝〉(T-25)

●特長

1. 高い集水能力

梁部に集水孔を設けていますので、集水能力が向上します。

2. 消音効果

蓋掛り部分の特殊形状により、消音効果を発揮します。また、本体と蓋版裏の凹凸により、蓋版の位置ずれが生じません。

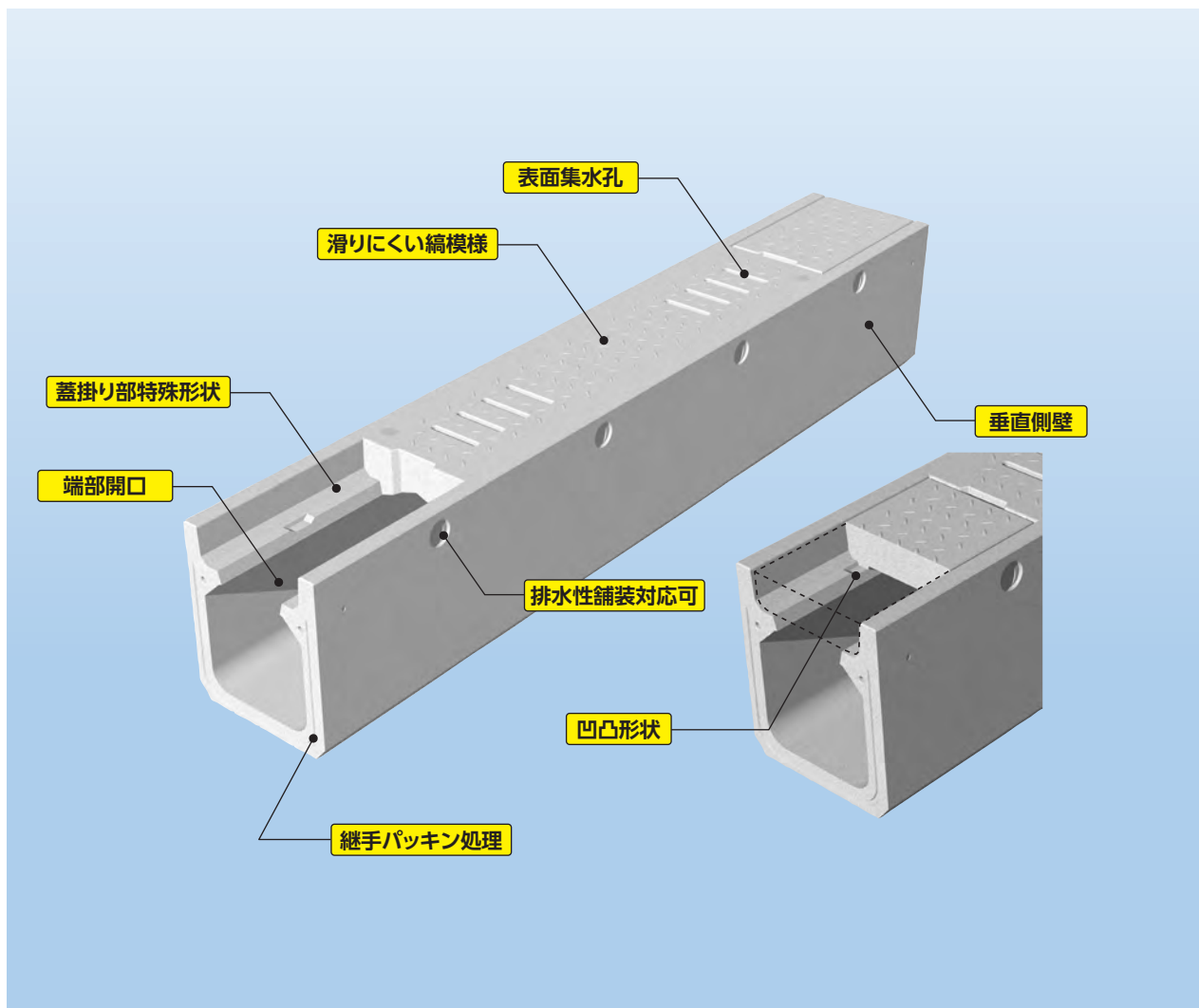
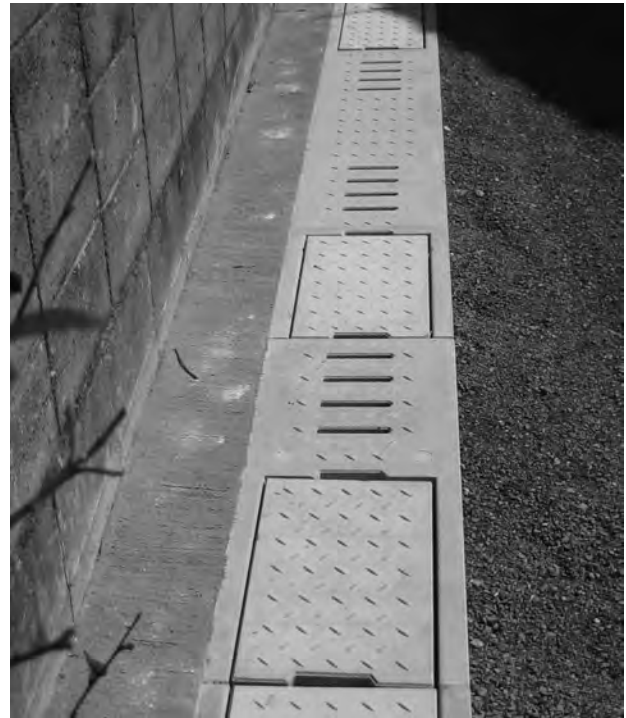
3. コーナー処理の改善

製品端部に蓋版を設置するので、コーナーや曲線部の現場処理が容易にできます。

4. 優れた施工性

軽量化と製品継手をパッキン(ドライ施工)にすることで、施工性に優れています。また、側壁外側を垂直にし、敷設後の埋め戻しを容易にしました。

5. 排水性舗装対応製品も製造可能



300×300
L=2500

擁壁類

河川関連

道路関連

管渠類

側溝類

300×300
L=1000

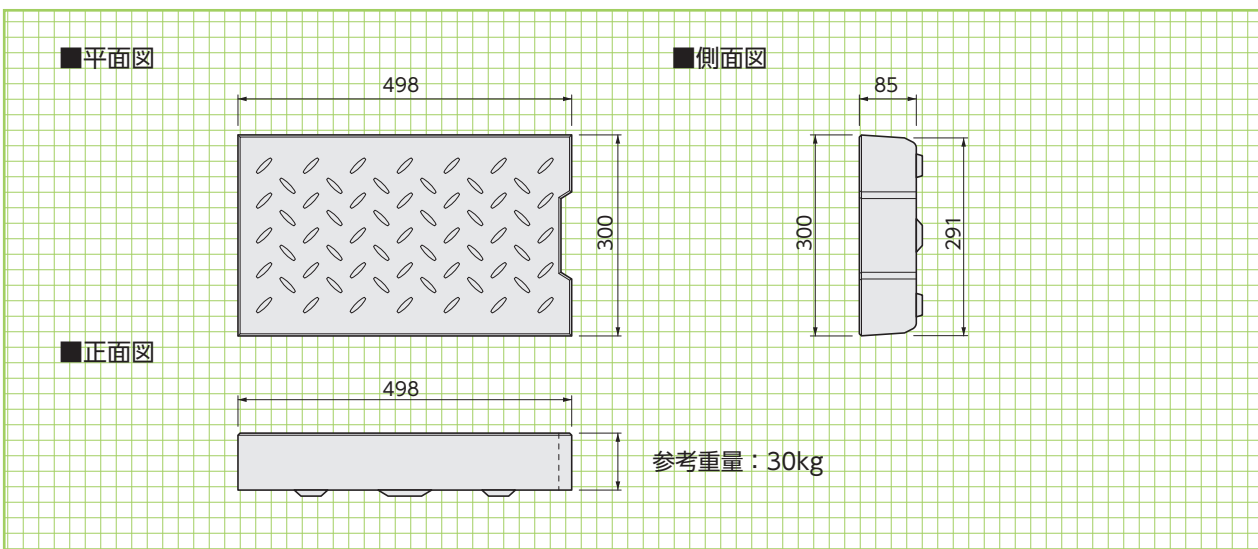
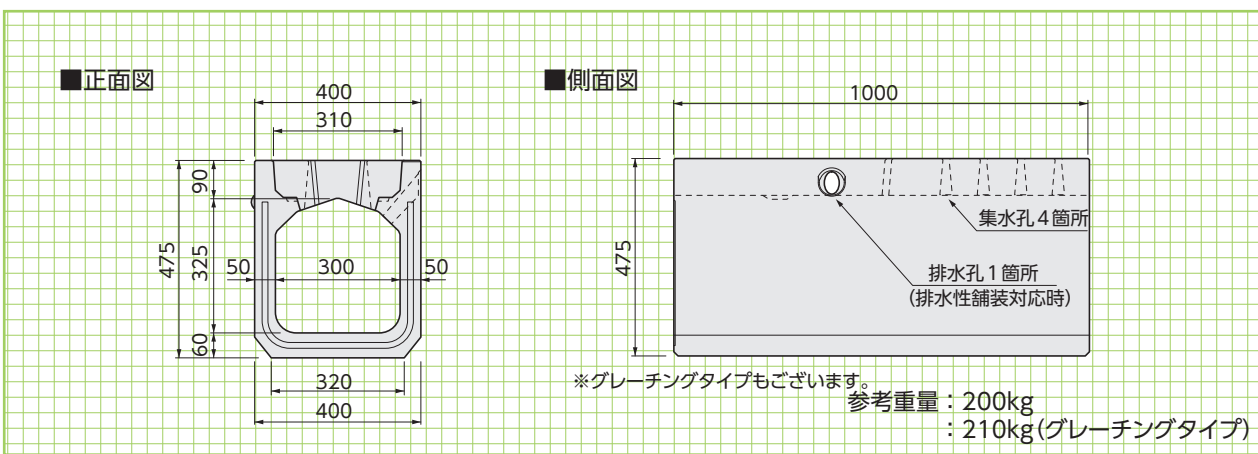
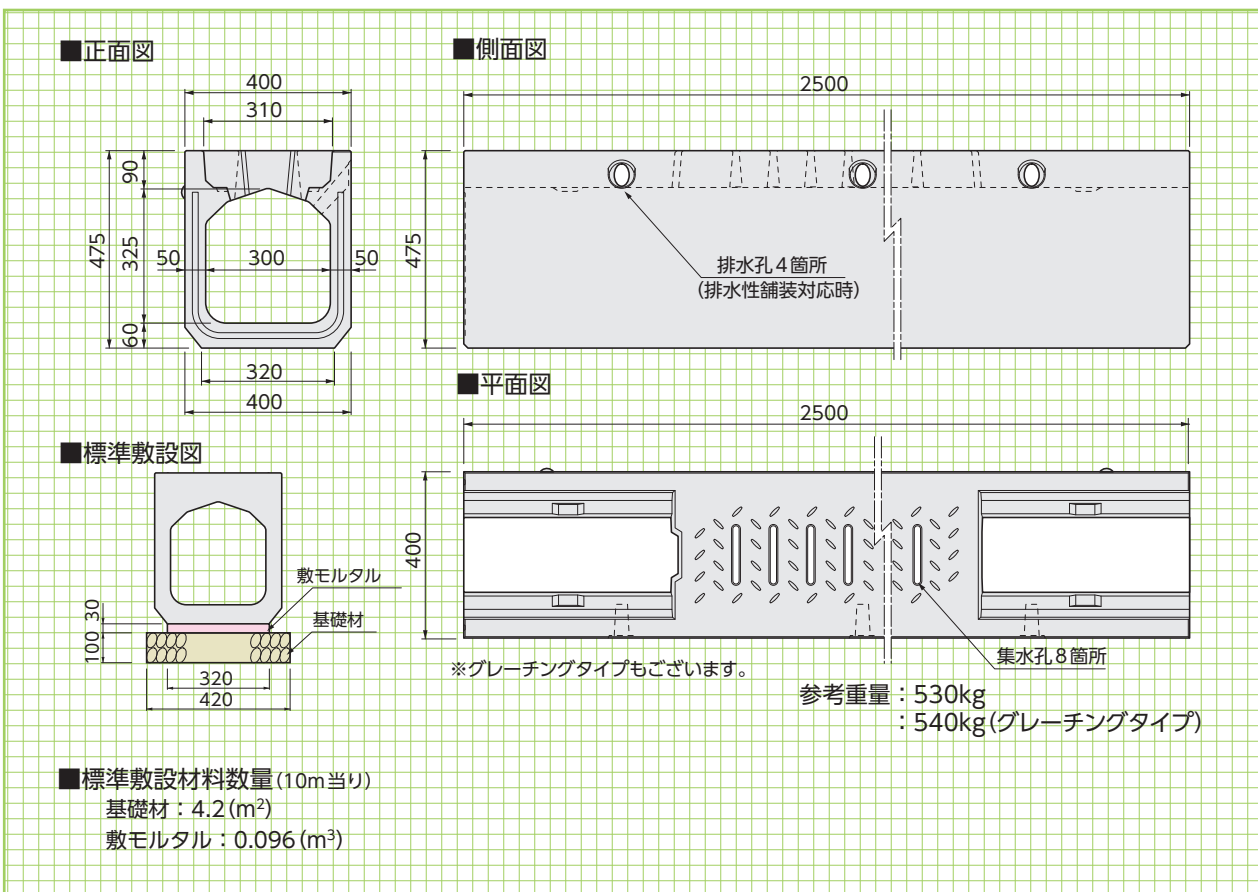
貯水槽関連

組合製品

景観関連

専用蓋版

基礎類・その他



レインゲート〈長尺集水側溝〉(T-25)



●特長

1. 施工性に優れています

軽量化と製品継手をパッキン(ドライ施工)にすることで、施工性に優れています。
また、壁外側を垂直にした事で、敷設後の埋め戻しが容易です。

2. 優れた集水性能

頂版歩道側に集水孔があり、雨水を導水するスリットを設けたことで、効率のよい排水ができます。また、天端表面には集水効果を妨げにくい凸模様を施しました。

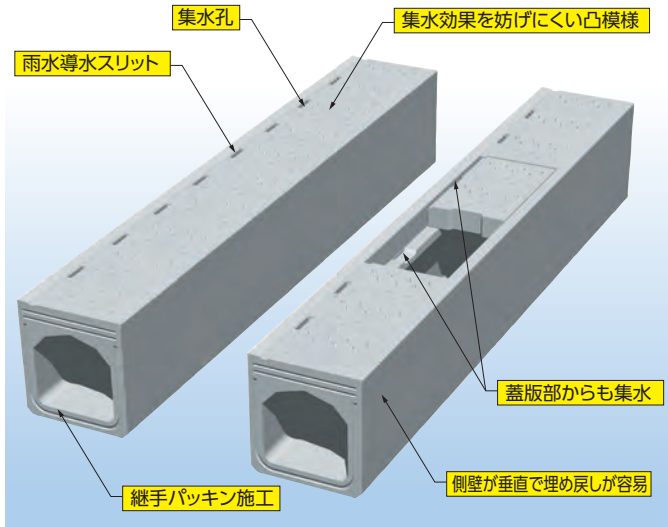
3. 排水性舗装対応製品も製造出来ます。

4. バリアフリー対応

集水効率向上のため天端に1%未満の勾配がありますが、車椅子の乗り入れも容易です。

5. 蓋あり製品と暗渠タイプの2タイプを用意しました。

6. T-25対応製品



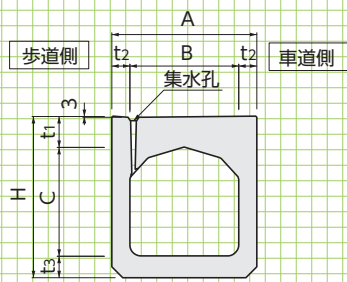
※300用FRC製集水蓋版もございます。



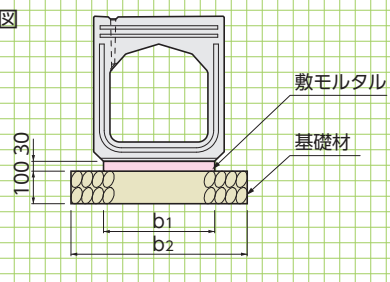
CO型(縦断) 基本形状図

寸法・重量及び
標準敷設材料表

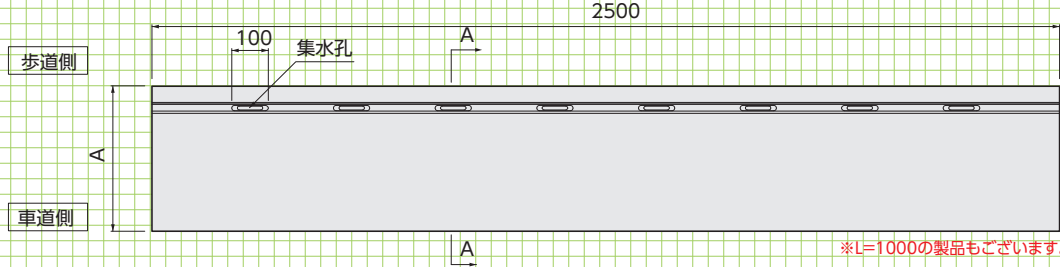
■A-A断面図



■標準敷設図



■平面図



※L=1000の製品もございます。

■寸法・重量及び標準敷設材料表

(10m当り)

呼称 B×C	寸法(mm)										基礎材 (m ²)	敷モルタル (m ³)	参考重量 (kg)
	A	B	C	H	t ₁	t ₂	t ₃	b ₁	b ₂				
300×300	400	300	300	445	85	50	60	340	540	5.40	0.102	557	
400×400	510	400	400	560	95	55	65	445	650	6.50	0.134	799	
500×500	620	500	500	680	110	60	70	555	760	7.60	0.167	1097	

C2型(縦断)
基本形状図

擁壁類

河川関連

道路関連

管渠類

側溝類

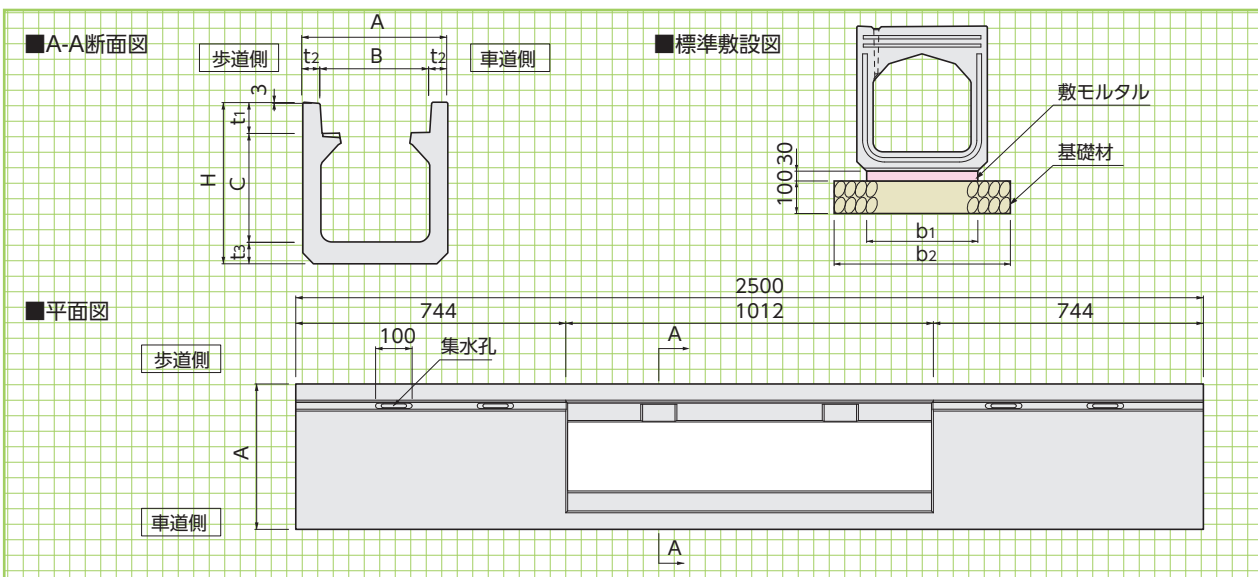
専用蓋版
グレーチング

貯水槽関連

組合製品

景観関連

基礎類・その他

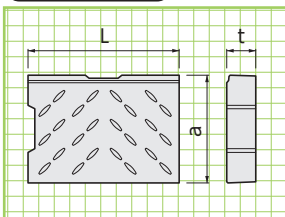


■寸法・重量及び標準敷設材料表

(10m当り)

呼称 B×C	寸法(mm)										基礎材 (m ²)	敷モルタル (m ³)	参考重量 (kg)
	A	B	C	H	t ₁	t ₂	t ₃	b ₁	b ₂				
300×300	400	300	300	445	85	50	60	340	540	5.40	0.102	490	
400×400	510	400	400	560	95	55	65	445	650	6.50	0.134	700	
500×500	620	500	500	680	110	60	70	555	760	7.60	0.167	954	

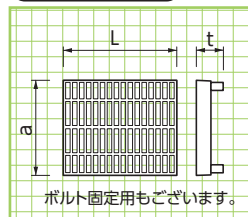
RC専用蓋版



■寸法・重量表

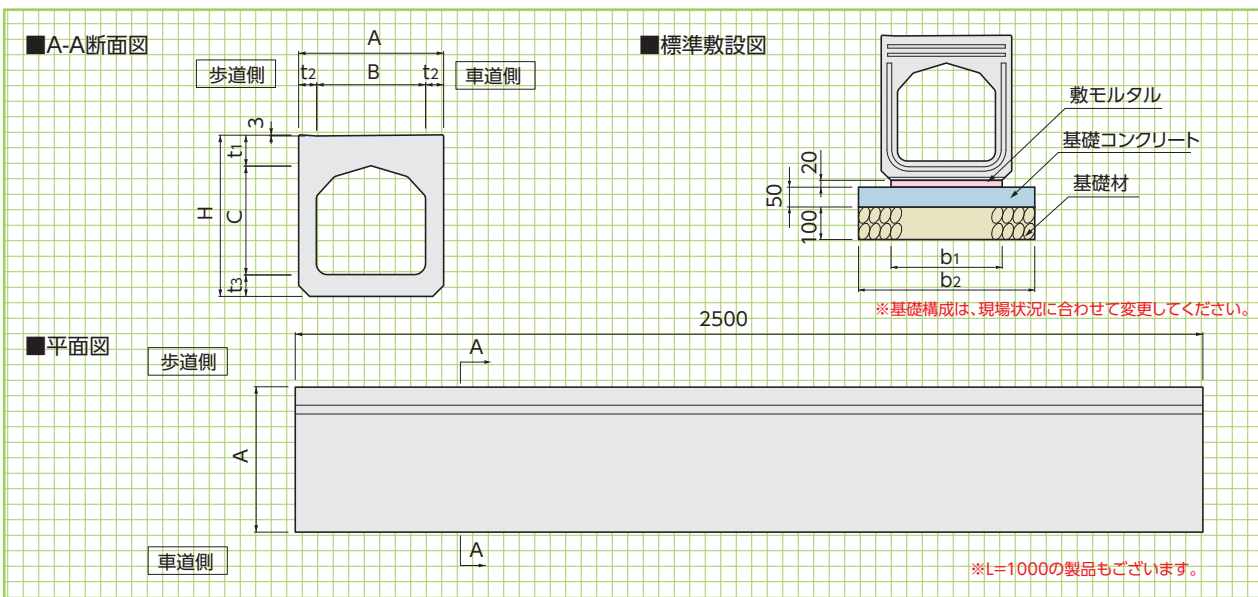
呼称	寸法(mm)			参考重量 (kg)
	a	t	L	
300用	297	80	498	27
400用	397	92	498	42
500用	497	107	498	62

グレーチング



■寸法・重量表

呼称	寸法(mm)			参考重量 (kg)
	a	t	L	
300用	297	78	995	20.1
400用	400	91	995	34.7
500用	500	106	995	45.2



■寸法・重量及び標準敷設材料表

(10m当り)

呼称 B×C	寸法(mm)										基礎材 (m ²)	基礎コンクリート (m ³)	敷モルタル (m ³)	参考重量 (kg)
	A	B	C	H	t ₁	t ₂	t ₃	b ₁	b ₂					
300×300	400	300	300	445	85	50	60	340	540	5.40	0.27	0.068	560	
400×400	510	400	400	560	95	55	65	445	650	6.50	0.32	0.089	803	
500×500	620	500	500	680	110	60	70	555	760	7.60	0.38	0.111	1102	

トップロード<スリット型側溝>(T-25)



頂版の排水溝より均等に効率良く路面排水します。

●特長

1. 排水効率が良い

路面排水を均等に効率良く、全長にわたって集水できる排水溝を頂版に設けました。

2. 騒音の発生が無い

コンクリート蓋版や、グレーチング等が無い構造のため、車上載時でも音の発生が無く、商店街前、団地内でも騒音を心配せずに使用できます。

3. 交通量の多い箇所でも安心

片持ち梁構造且つ壁部をリブで補強しており継手がボルト固定式となっているため、トンネル内、交通量の多い箇所でも安心して使用できます。

4. 施工のスピード化が図れる

側溝本体、縁石共に製品長が2.5mのため、敷設時にスピード化が図られ、施工手間も省力できます。

5. 軽量で経済性に優れている

軽量化のため、蓋付他製品よりも経済性に優れています。



I形

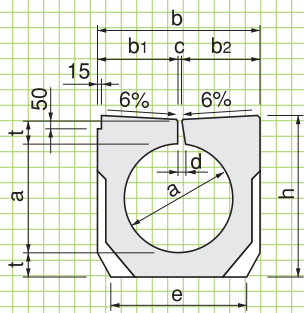


横断用グレーチングタイプ

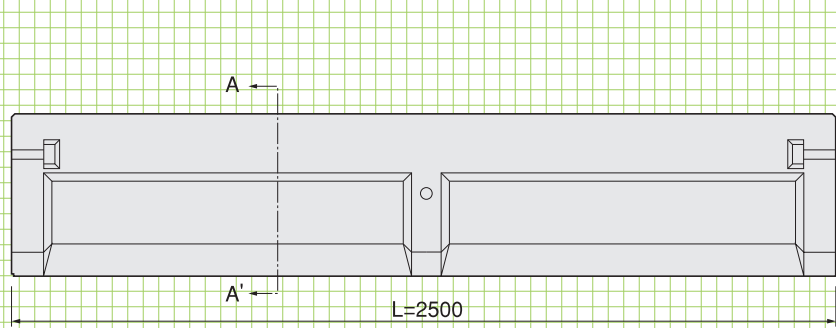
I型

形状・寸法

■A-A'断面図



■側面図

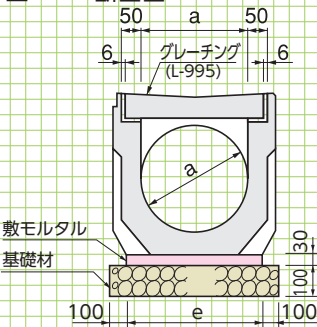


※ L=1000 の製品も製造します。

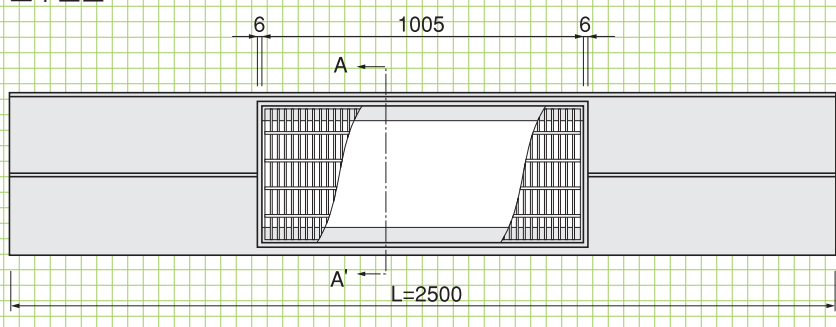
I型
グレーチング
タイプ
(点検用)

形状・寸法
重量表

■A-A'断面図



■平面図



■寸法・重量表

呼称	寸法(mm)								参考重量(kg)		基礎工(10m当り)			
	a	b	b1	b2	c	d	e	h	t	標準タイプ	グレーチングタイプ	基礎材(m ²)	敷モルタル(m ³)	目地モルタル(m ³)
I-300	300	450	227	210	13	30	380	473	80	665	565	5.80	0.11	0.0026
I-400	400	600	293.5	293.5	13	30	500	597	90	1050	900	7.00	0.15	0.0029
I-500	500	700	343.5	343.5	13	30	600	710	95	1425	1220	8.00	0.18	0.0030

I型
専用溜樹

形状・寸法
重量表

擁壁類

河川関連

道路関連

管渠類

側溝類

横断用
(標準)

形状・寸法

貯水槽関連

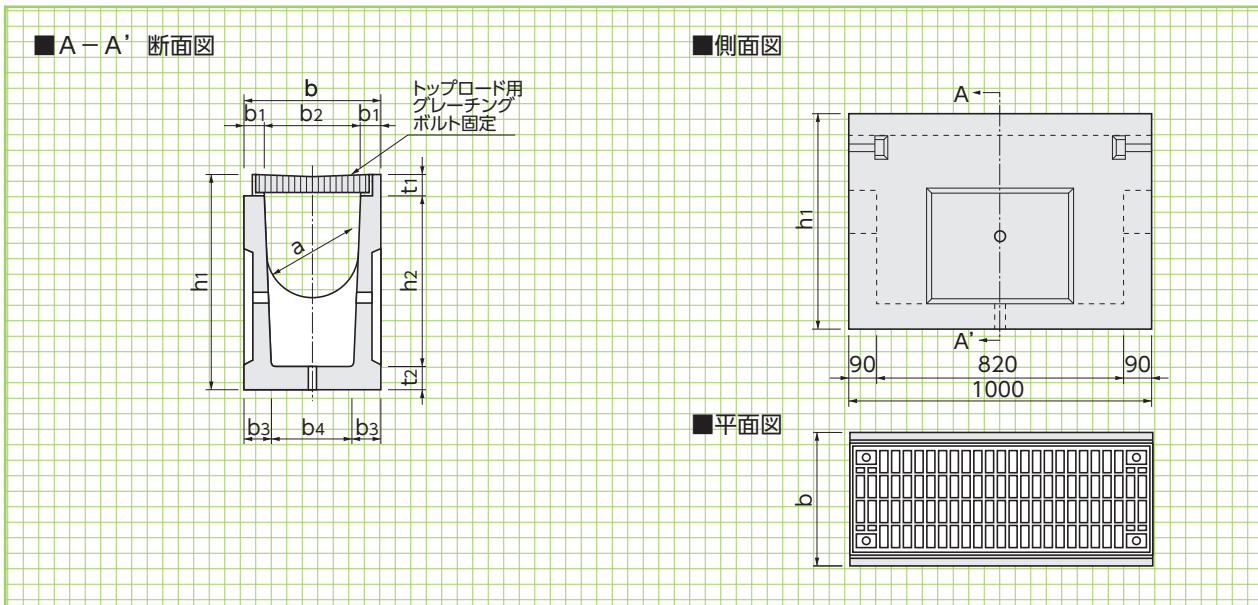
組合製品

横断用
(グレーチングタイプ)
(点検用)

形状・寸法
重量表

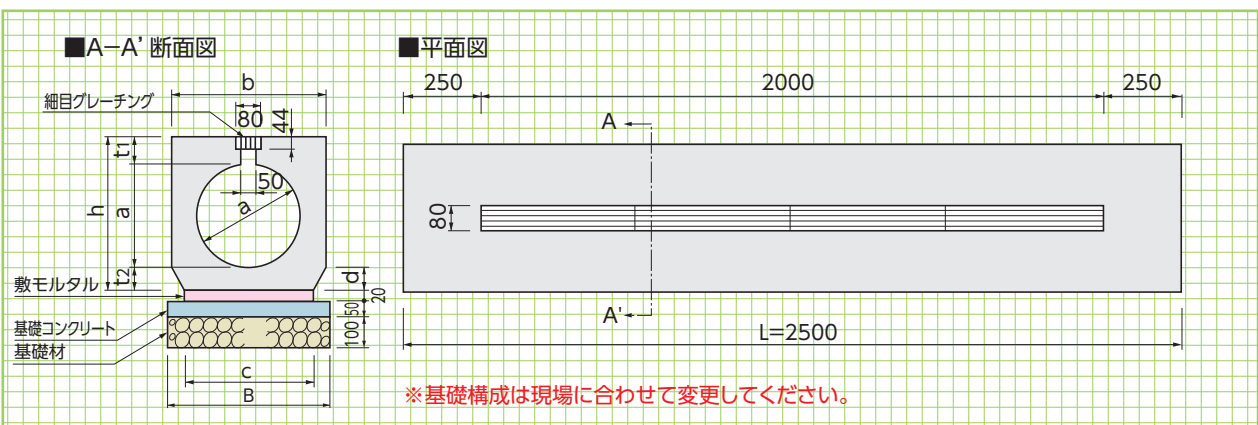
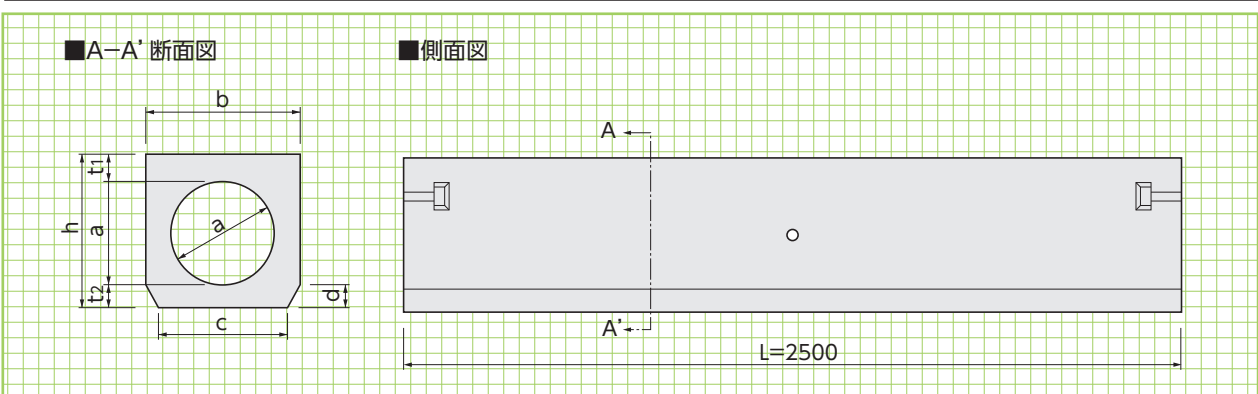
景観関連

基礎類・その他



■寸法・重量表

呼称	寸法(mm)										参考重量(kg)
	a	b	b1	b2	b3	b4	h1	h2	t1	t2	
300	300	450	65	320	91.5	267	723	573	70	80	320
400	400	600	90	420	120	360	837	681	76	80	470
500	500	700	90	520	118	464	945	779	86	80	520



■寸法・重量表

呼称	寸法(mm)							参考重量(kg)		基礎工(10m当り)				
	a	b	c	d	h	t1	t2	標準タイプ	グレーチングタイプ	基礎材(m ²)	均しコンクリート(m ³)	型枠(m ²)	敷モルタル(m ³)	目地モルタル(m ³)
300	300	450	380	70	473	93	80	665	565	5.80	0.29	1.00	0.08	0.0026
400	400	600	500	70	597	107	90	1050	900	7.00	0.35	1.00	0.10	0.0029
500	500	700	600	111	710	115	95	1425	1220	8.00	0.40	1.00	0.12	0.0030

排水性舗装対応型トップロード〈スリット型側溝〉(T-25)



排水性舗装の排水能力をサポート。

近年、雨天時におけるドライバーに安全性確保(ハイドロブレーニング現象の防止)や車両走行騒音の低減の観点から排水性舗装が注目を浴びています。この排水型トップロードは、3種類の排水方法により、排水性舗装の排水能力を最後までサポートできる専用側溝です。

●特長

1. 排水性舗装の安全性を確保

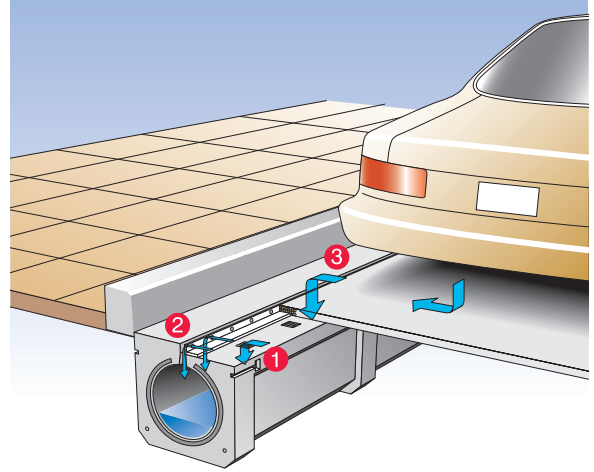
路面排水性舗装内を浸透流下してきた排水はまず側溝頂版に開けられた集水パッドで大部分の排水を管渠内に落下させます。

2. 排水性を高めた特殊対策

集水パッド部の排水性を補助するために、特殊な対策を講じています。

3. 豪雨時スリット溝部が力を発揮

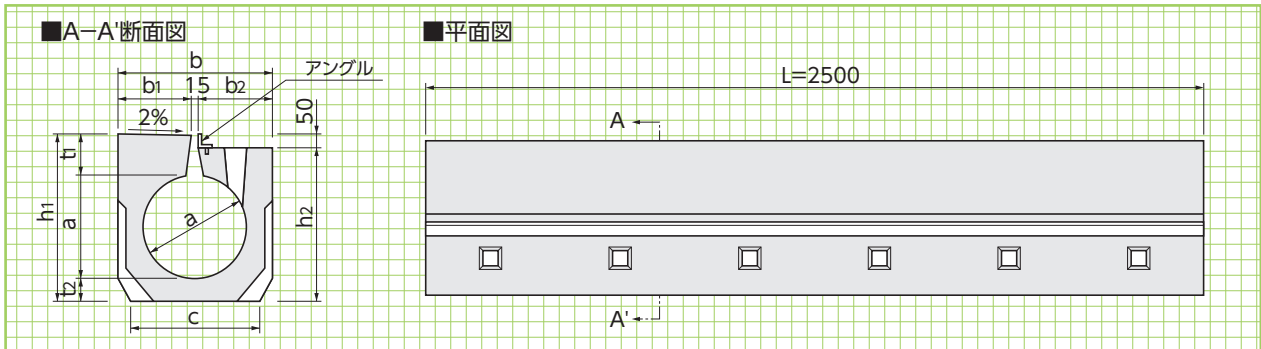
豪雨時または排水性舗装の目詰まり等が発生した場合は頂版中央部のスリット溝部で集水します。



〈縦断用〉

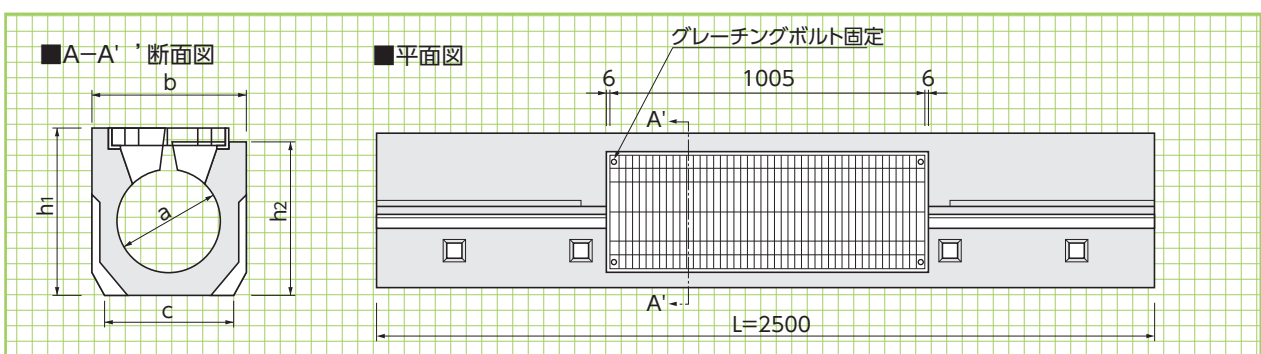
縦断用

形状・寸法
重量表



縦断用
グレーチング
タイプ

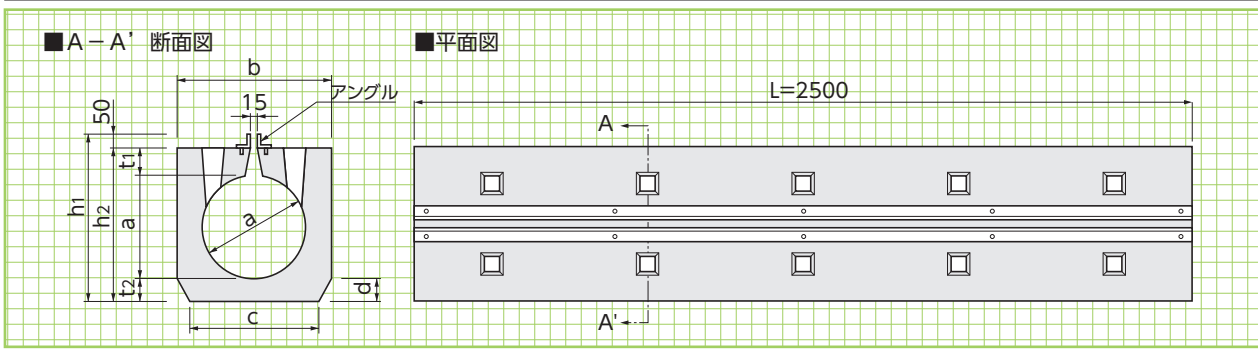
形状・寸法
重量表



■寸法・重量表

呼称	寸法(mm)									参考重量(kg)	
	a	b	b ₁	b ₂	c	h ₁	h ₂	t ₁	t ₂	標準タイプ	グレーチングタイプ
300	300	470	227.5	227.5	400	535	480	145	90	815	715
400	400	620	303	302	520	656	600	156	100	1270	1120
500	500	740	363	362	620	777	720	167	110	1780	1605

〈横断用〉

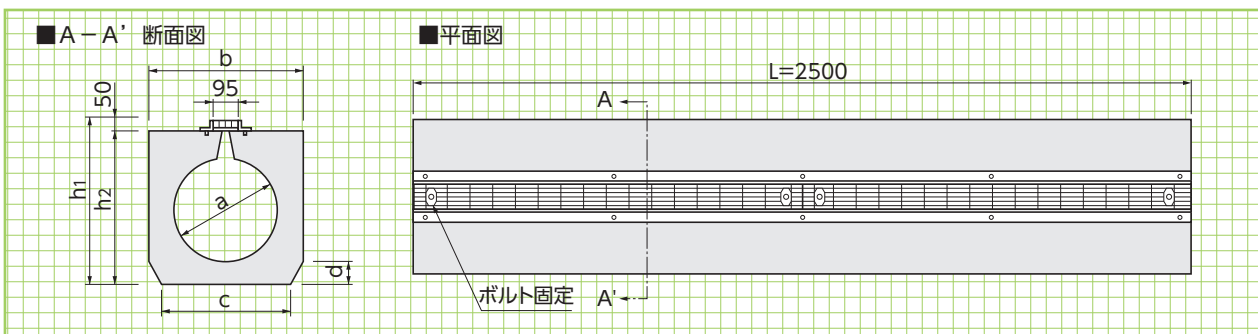


横断用

形状・寸法

擁壁類

河川関連



横断用

グレーチング
タイプ

形状・寸法
重量表

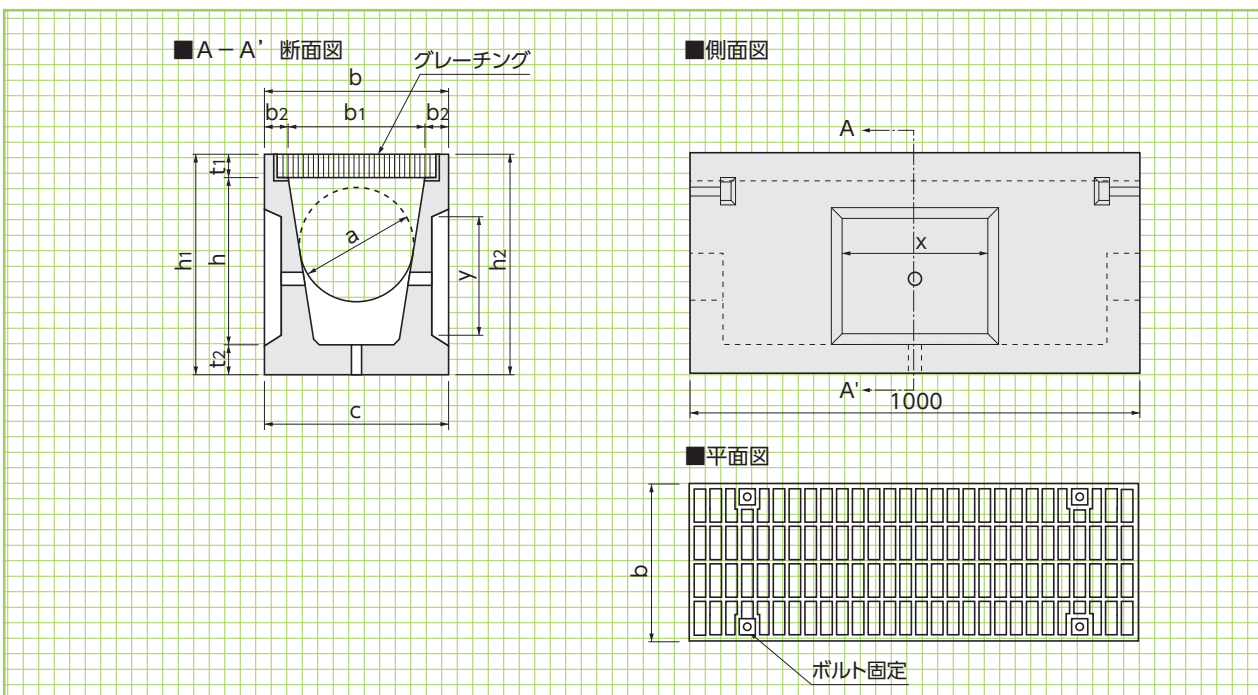
道路関連

管渠類

■寸法・重量表

呼称	寸法 (mm)								参考重量 (kg)	
	a	b	c	d	h ₁	h ₂	t ₁	t ₂	標準タイプ	グレーチングタイプ
300	300	470	400	70	530	480	90	90	845	865
400	400	620	520	100	650	600	100	100	1350	1380
500	500	740	620	120	770	720	110	110	1860	1885

〈専用溜桝〉



排水型
トップロード
専用溜桝

形状・寸法
重量表

貯水槽関連

組合製品

景観関連

基礎類・その他

■寸法・重量表

呼称	寸法 (mm)												参考重量 (kg)
	a	b	b ₁	b ₂	c	t ₁	t ₂	h	h ₁	h ₂	x	y	
300	300	470	312	79	470	55	90	540	685	680	400	300	367
400	400	620	450	85	620	75	90	656	821	815	450	400	505
500	500	740	550	95	740	90	90	777	957	950	500	500	595

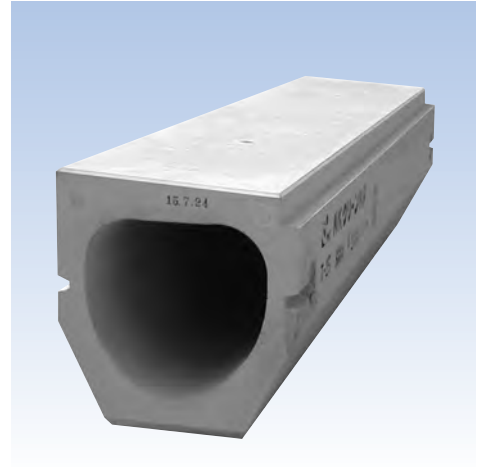
クレーン側溝〈管渠型側溝〉(T-25)



流水断面が卵形状のため、掃流力が強く
底部に塵埃がたまりにくい側溝です。

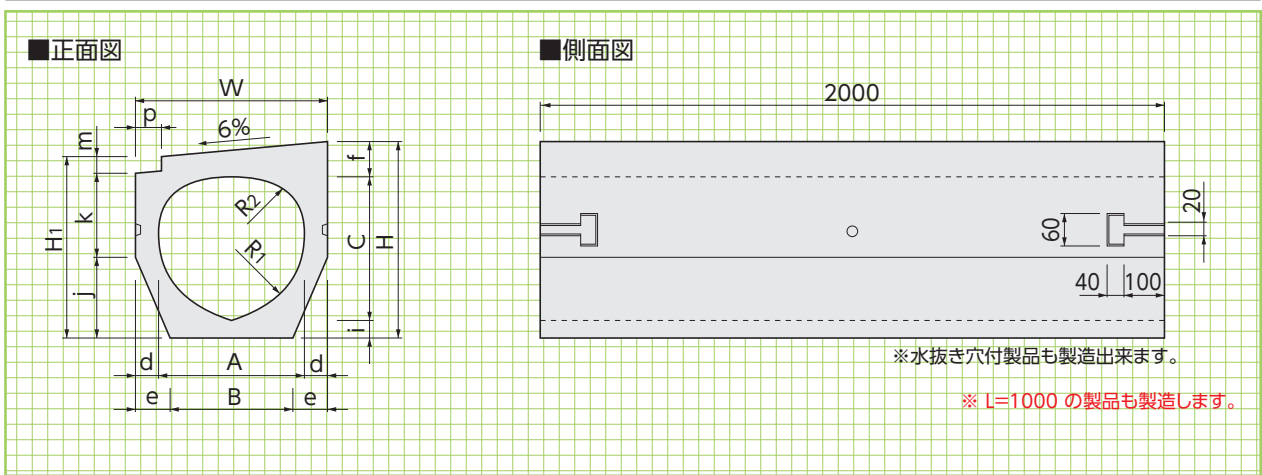
●特長

1. 輪荷重T-25製品です。
2. 流水断面が卵形状のため管渠内の掃流力も強くなり、底部に塵埃がたまりにくいので所定の流水断面が確保できます。
3. 接合部にゴムシール材を使用し、止水性が良く、ボルト連結工法を行っているので不等沈下に強いです。

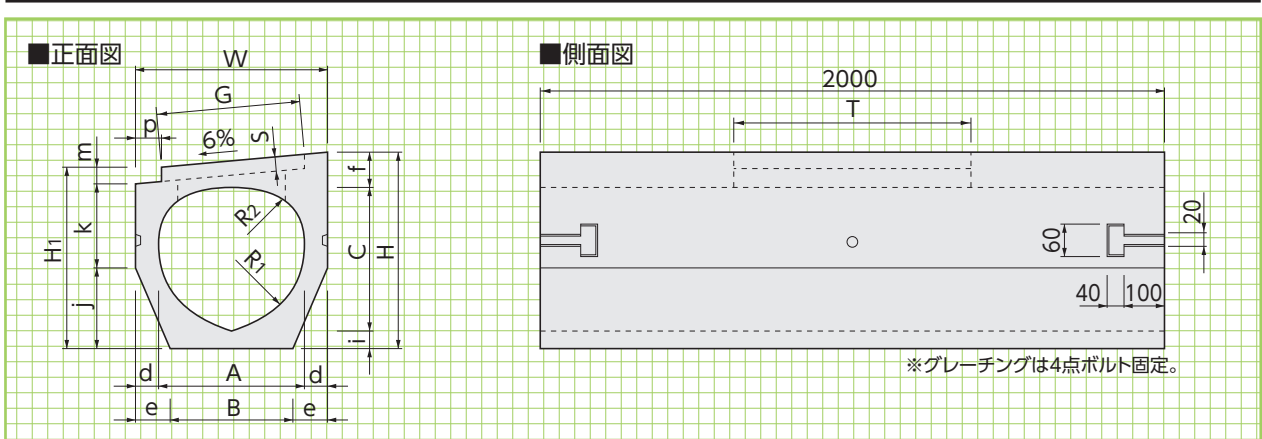


※バリアフリー対応製品(摺付部)については、P186を参照ください。

A
形状・寸法



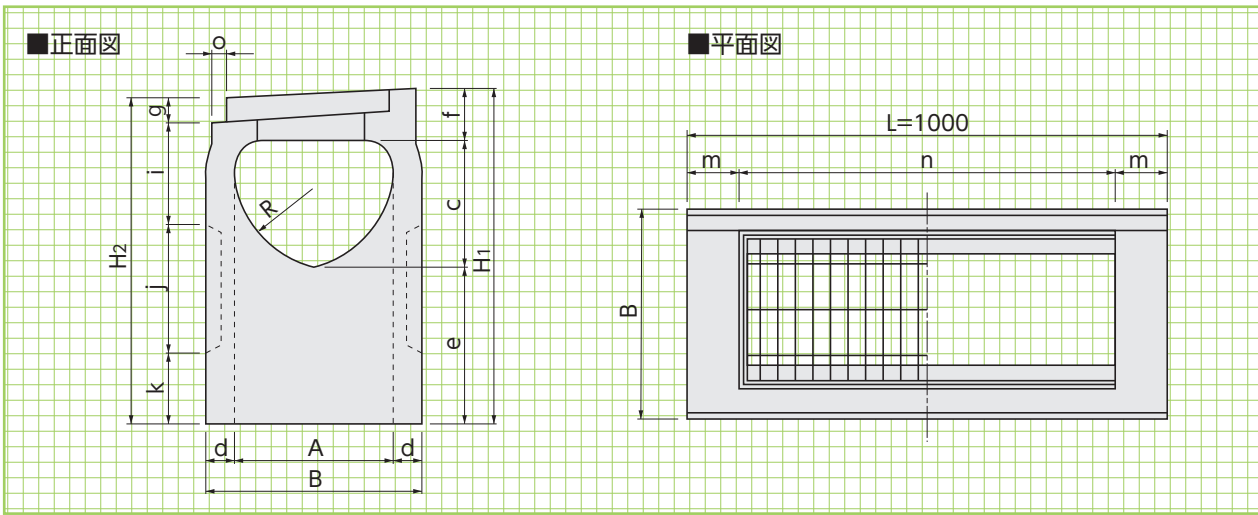
AG
形状・寸法
重量表



■寸法・重量表

呼称	寸法(mm)																			参考重量(kg)	
	A	B	C	d	e	f	H	H ₁	i	j	k	m	p	W	R ₁	R ₂	G	S	T	A	AG
300	300	220	300	50	90	75	430	408	55	180	178	50	30	400	200	80	310	44	525	375	340
400	400	320	400	60	100	90	550	520	60	230	240	50	25	520	250	140	400	50	760	596	549
500	500	380	500	65	125	100	670	636	70	280	306	50	60	630	300	150	500	55	760	785	710
600	600	460	600	70	140	110	790	749	80	320	379	50	60	740	400	170	616	65	760	1130	1010

許容寸法	A	C	H	W	d	L
共通	±3	±3	±3	±3	±3	±5



■寸法・重量表

L=1000

呼称	寸法(mm)																参考重量(kg)
	A	B	C	d	e	f	g	H ₁	H ₂	i	j	k	m	n	o	R	
300AM	300	420	275	60	325	100	50	700	678	198	280	150	237	525	30	200	270
400AM	400	560	380	80	420	110	50	910	880	180	500	150	120	760	25	250	440
500AM	500	660	470	80	300	130	50	900	866	256	410	150	120	760	60	300	450
600AM	600	760	560	80	300	150	50	1010	969	269	500	150	120	760	60	400	540

AM
(集排水柵)

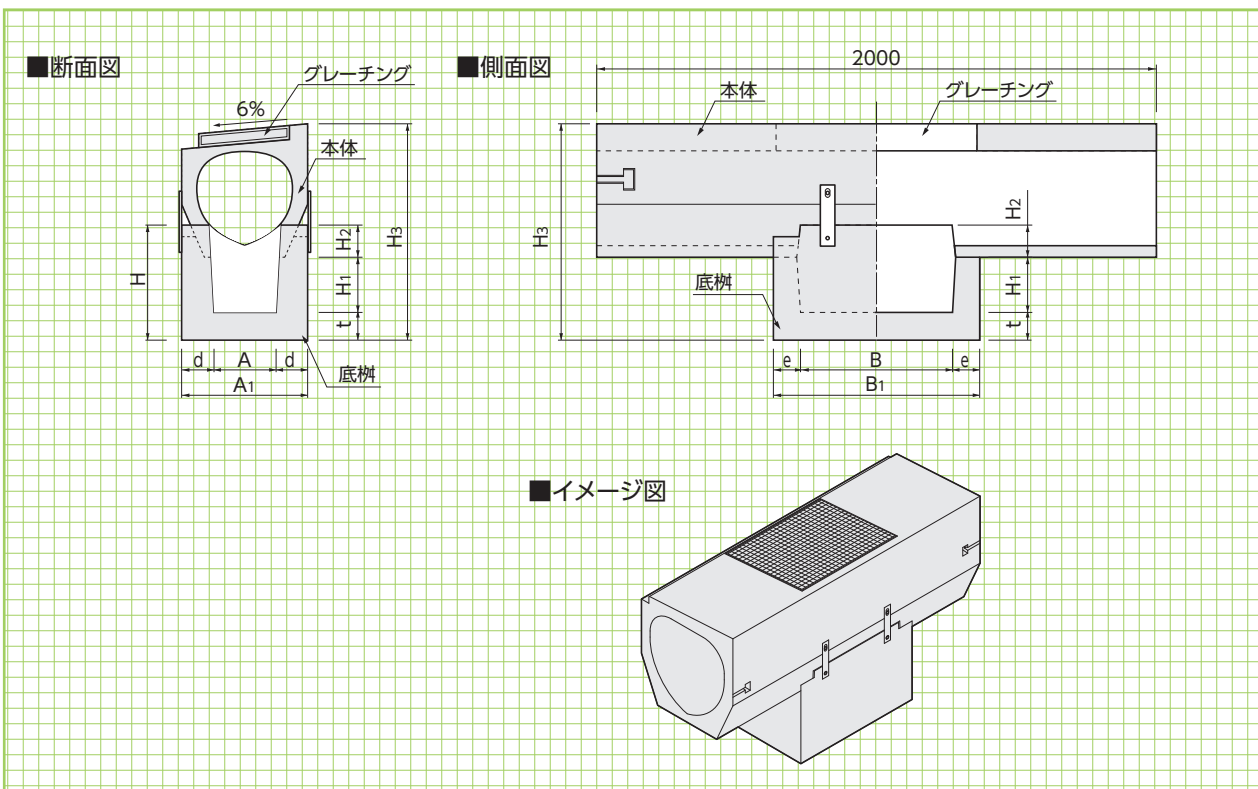
形状・寸法
重量表

擁壁類

河川関連

道路関連

管渠類



■寸法・重量表

L=2000

呼称	寸法(mm)											参考重量(kg)		
	A	A ₁	B	B ₁	d	e	t	H	H ₁	H ₂	H ₃	本体	底柵	合計
300AM	200	420	480	700	110	110	100	350	140	110	670	332	122	454
400AM	260	520	680	900	130	110	130	495	200	165	880	480	340	820
500AM	330	630	680	900	150	110	130	575	230	215	1030	610	440	1050
600AM	420	740	680	900	160	110	140	615	220	255	1150	850	540	1390

AM
(砂溜柵)

形状・寸法

側溝類

貯水槽関連

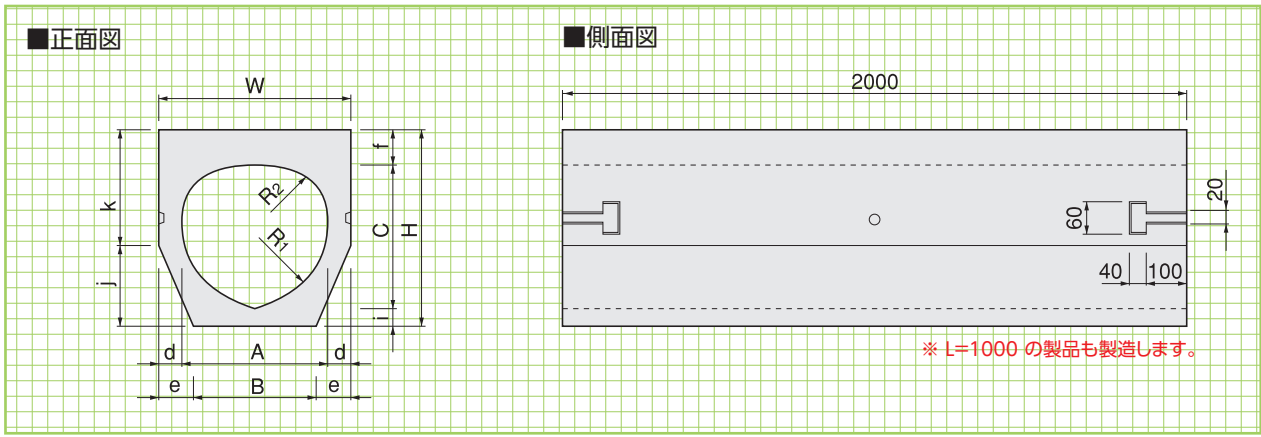
組合製品

景観関連

基礎類・その他

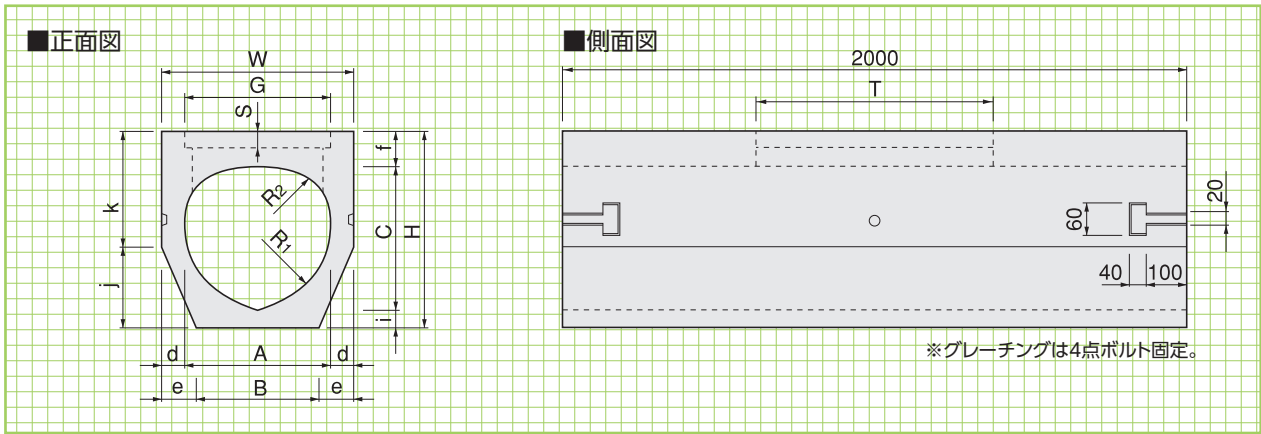
フラット
タイプ
F

形状・寸法
重量表



フラット
タイプ
FG

形状・寸法
重量表



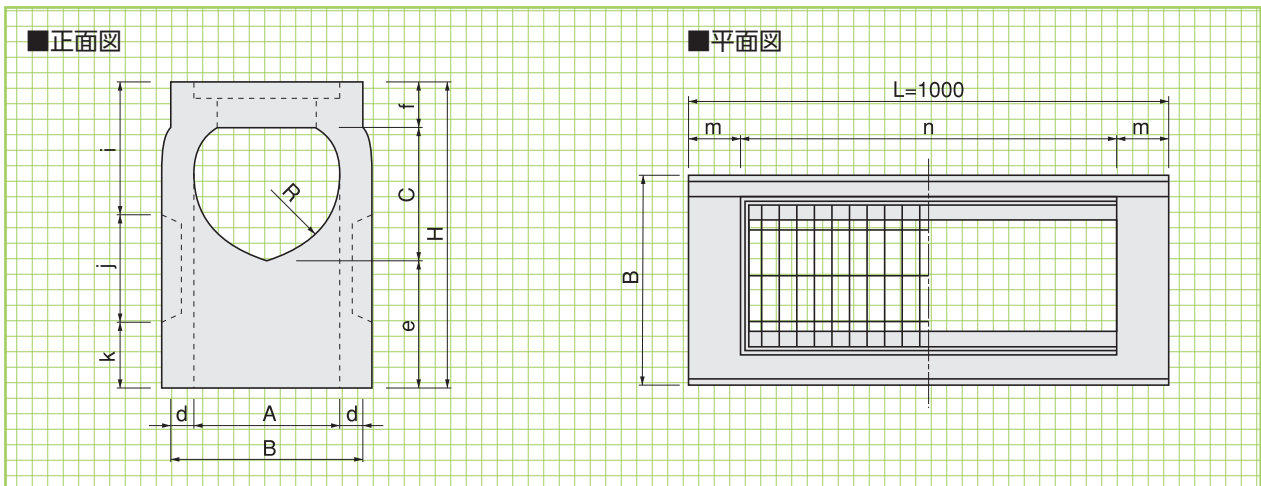
■寸法・重量表

L=2000

呼称	寸 法 (mm)																参考重量 (kg)	
	A	B	C	d	e	f	H	i	j	k	W	R ₁	R ₂	G	S	T	F	FG
300	300	220	300	50	90	65	420	55	180	240	400	200	80	300	44	525	383	348
400	400	320	400	60	100	80	540	60	230	310	520	250	140	400	50	760	625	568
500	500	380	500	65	125	90	660	70	280	380	630	300	150	500	55	760	849	769

フラット
タイプ
FM

形状・寸法
重量表



■寸法・重量表

L=1000

呼 称	寸 法 (mm)														参考重量 (kg)
	A	B	C	d	e	f	g	H	h ₁	h ₂	i	j	k	R	
300FM2	300	420	275	60	90	90	225	780	465	315	90	340	100	200	375
400FM2	400	560	370	80	150	110	260	990	640	350	90	440	100	250	576

※ グレーに塗られたサイズは営業担当にお問合せください。

横断
タイプ
C

形状・寸法
重量表

擁壁類

河川
関連

道路
関連

横断
タイプ
CG

形状・寸法
重量表

管渠類

側溝類

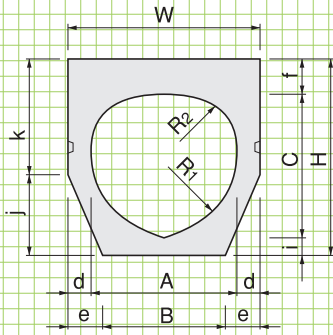
貯水
槽関連

組合
製品

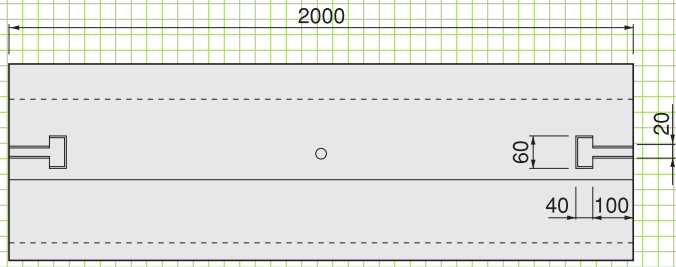
景観
関連

基礎類
その他

■正面図

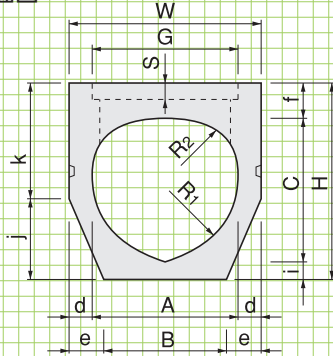


■側面図

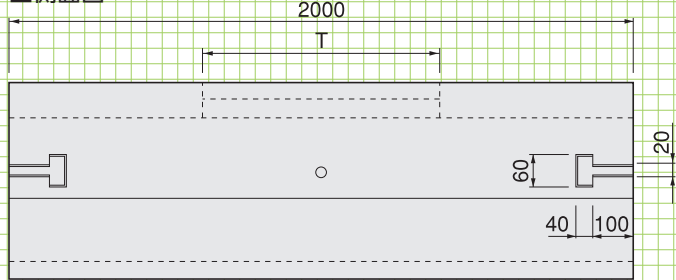


※L=1000 の製品も製造します。

■正面図



■側面図



※グレーチングは4点ボルト固定。

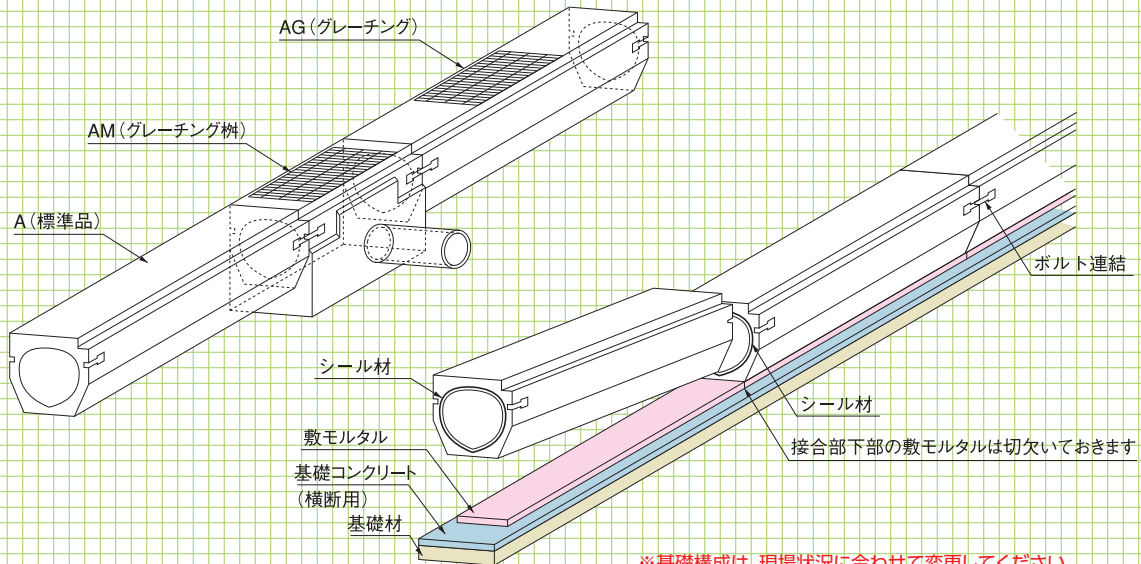
■寸法・重量表

L=2000

呼称	寸 法 (mm)																参考重量 (kg)	
	A	B	C	d	e	f	H	i	j	k	W	R1	R2	G	S	T	C	CG
300	300	220	300	50	90	75	430	55	180	250	400	200	80	300	44	525	404	367
400	400	320	400	60	100	90	550	60	230	320	520	250	140	400	50	760	664	605
500	500	380	500	65	125	100	670	70	280	390	630	300	150	500	55	760	879	792

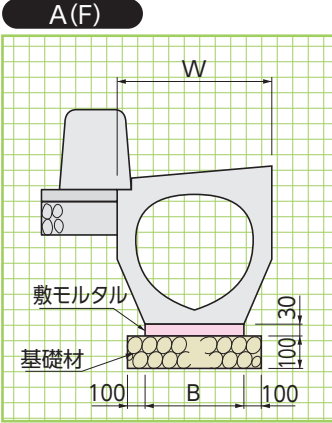
■施工工程

1. 基礎ができたらクリーン側溝に吊具をセットします。
2. クレーンでゆっくり吊上げ、所定の位置に運びます。
3. クリーン側溝は少し浮かした状態でパール等で微調整しながら敷設します。
4. ボルトで連結した後、モルタル充填を行います。



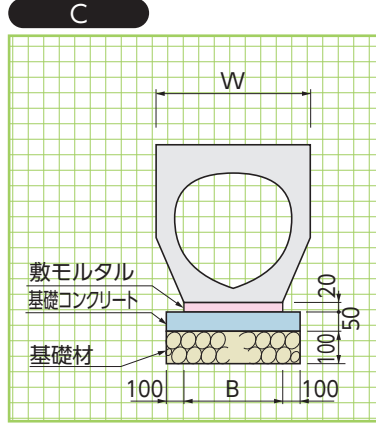
※基礎構成は、現場状況に合わせて変更してください。

●側溝に直接、車が載荷される場合、不等沈下をおこさぬよう、地盤の支持力を考慮して決めなければなりません。下図は地盤条件が良いときの参考例として掲載しました。



■寸法

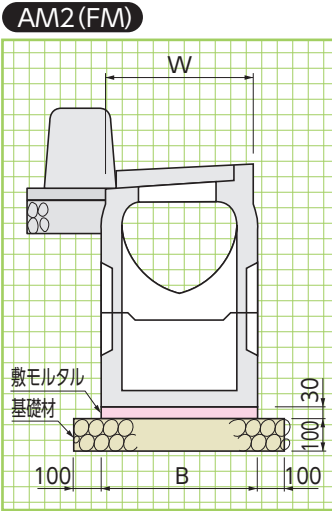
呼称	寸法(mm)	
	W	B
300A	400	220
400A	520	320
500A	630	380
600A	740	460



■寸法

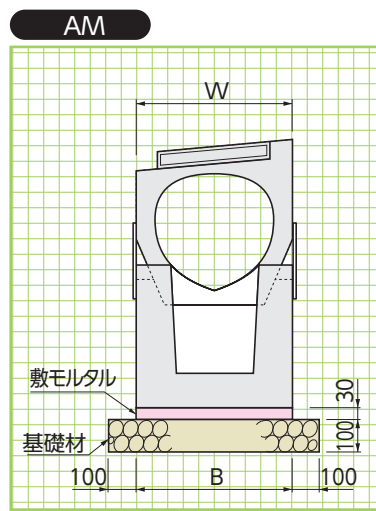
呼称	寸法(mm)	
	W	B
300	400	220
400	520	320
500	630	380

※基礎構成は、現場状況に合わせて変更してください。



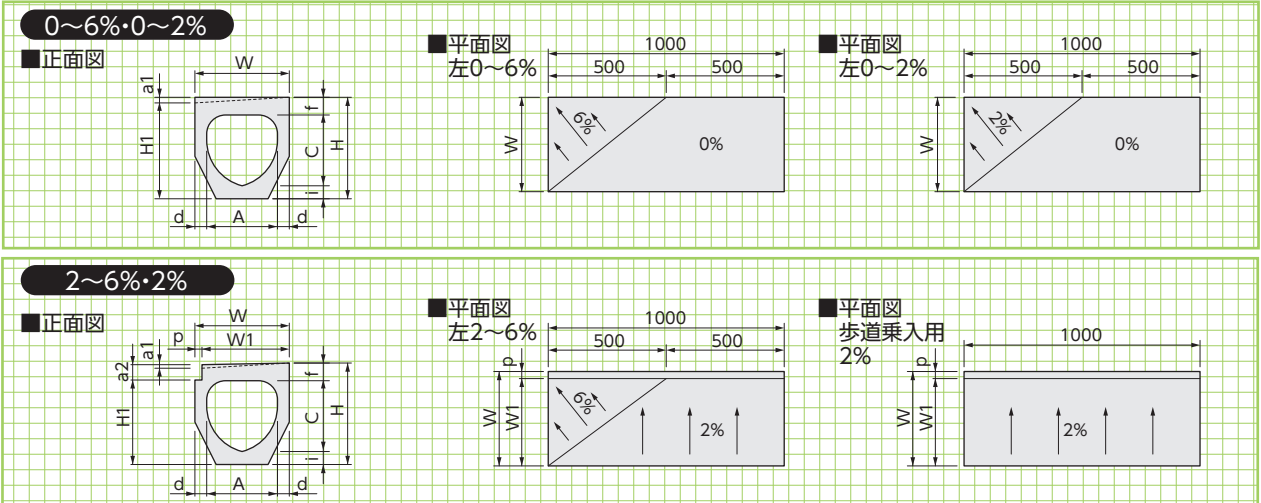
■寸法

呼称	寸法(mm)	
	W	B
300AM2	420	420
400AM2	560	560



■寸法

呼称	寸法(mm)	
	W	B
300AM	420	420
400AM	520	520
500AM	630	630
600AM	740	740



■寸法表 ※右用の0~6%・0~2%・2~6%もごさいます。

呼称	寸 法(mm)									
	0~6%		0~2%		2~6%			2%		
	a1	H1	a1	H1	a1	a2	H1	a1	a2	H1
300	24	406	8	422	15	65	358	-	65	358
400	31	519	10	540	20	70	470	-	70	470
500	38	632	13	657	23	73	586	-	73	586

■寸法・重量表

呼称	寸 法(mm)									参考重量(kg)			
	A	C	d	f	i	H	W	W1	p	0~6%	0~2%	2~6%	2%
300	300	300	50	75	55	430	400	370	30	200	200	192	192
400	400	400	60	90	60	550	520	495	25	320	320	310	310
500	500	500	65	100	70	670	630	570	60	427	439	420	420

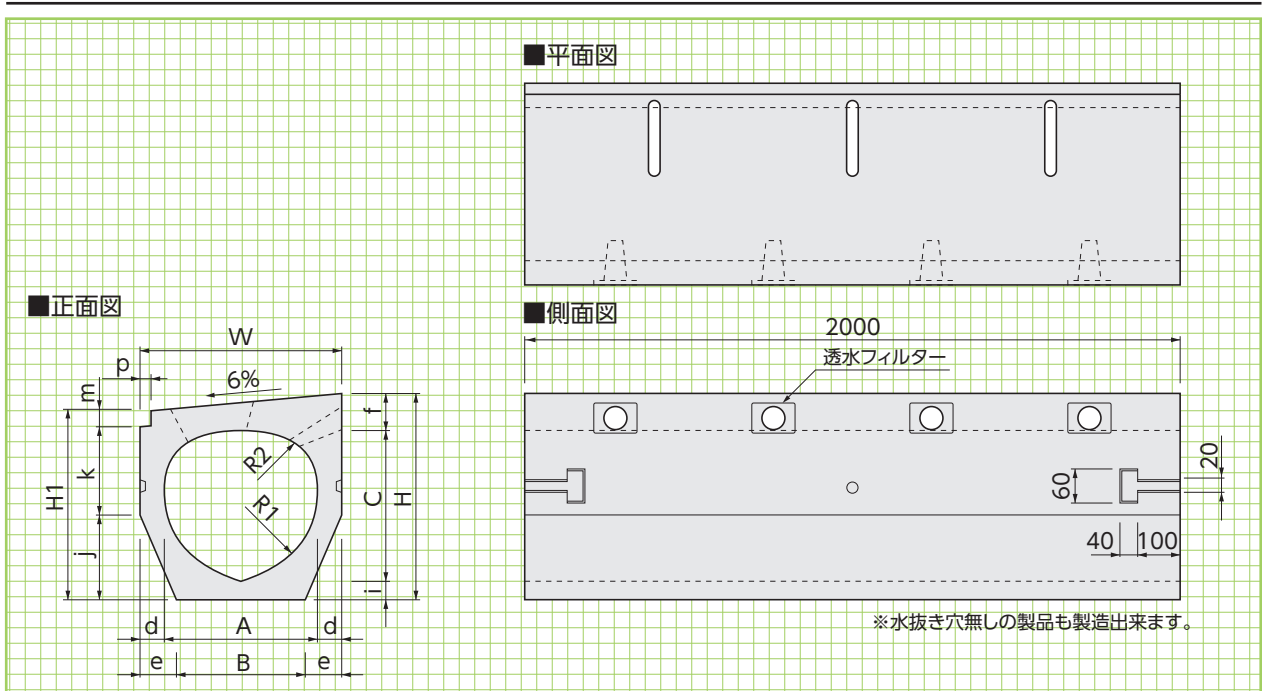
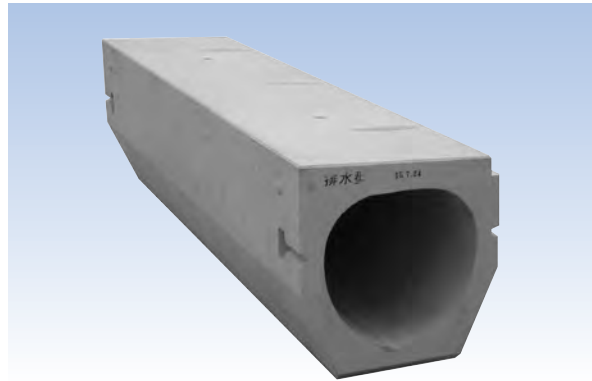
排水性舗装対応型クリーン側溝〈管渠型側溝〉(T-25)



排水性舗装の排水能力をサポート。

●特長

- 1.側面に透水フィルター付きの集水穴を設け、排水性舗装に対応した側面取水タイプのクリーン側溝です。
- 2.輪荷重T-25製品です。
- 3.流水断面が卵形状のため管渠内の掃流力も強くなり、底部に塵埃がたまりにくいので所定の流水断面が確保できます。
- 4.接合部にゴムシール材を使用し、止水性が良く、ボルト連結工法を行っているので不等沈下に強い構造です。



■寸法・重量表

呼称	寸 法(mm)																参考重量(kg)	
	A	B	C	d	e	f	H	H1	i	j	k	m	p	W	R1	R2	AD	AG
300	300	220	300	50	90	75	430	408	55	180	178	50	30	400	200	80	375	340
400	400	320	400	60	100	90	550	520	60	230	240	50	25	520	250	140	596	549
500	500	380	500	65	125	100	670	636	70	280	306	50	60	630	300	150	785	710
600	600	460	600	70	140	110	790	749	80	320	379	50	60	740	400	170	1130	1010

L=2000

擁壁類

河川関連

道路関連

管渠類

側溝類

AD

形状・寸法
重量表

貯水槽関連

組合製品

景観関連

基礎類・その他

自由勾配側溝 (T-25)



勾配自在な側溝としてあらゆる目的に使用できます。

門形構造をした製品で、開放底部に現場打ちコンクリートを打設するのみで、通常のU形側溝、深型の側溝又は勾配自在な側溝としてあらゆる目的に使用できる画期的で合理的な側溝です。

●特長

水路幅250～600

1. 確実な騒音の解消

構造的要因(蓋受け部を曲面)により、確実に騒音が解消できます。

2. 容易な側溝清掃

本体の受け部が曲面のため側溝清掃が容易で、異物もたまりません。

3. メンテナンスが容易

曲面のために蓋の取り外しが容易です。

4. 便利なロックアウト孔

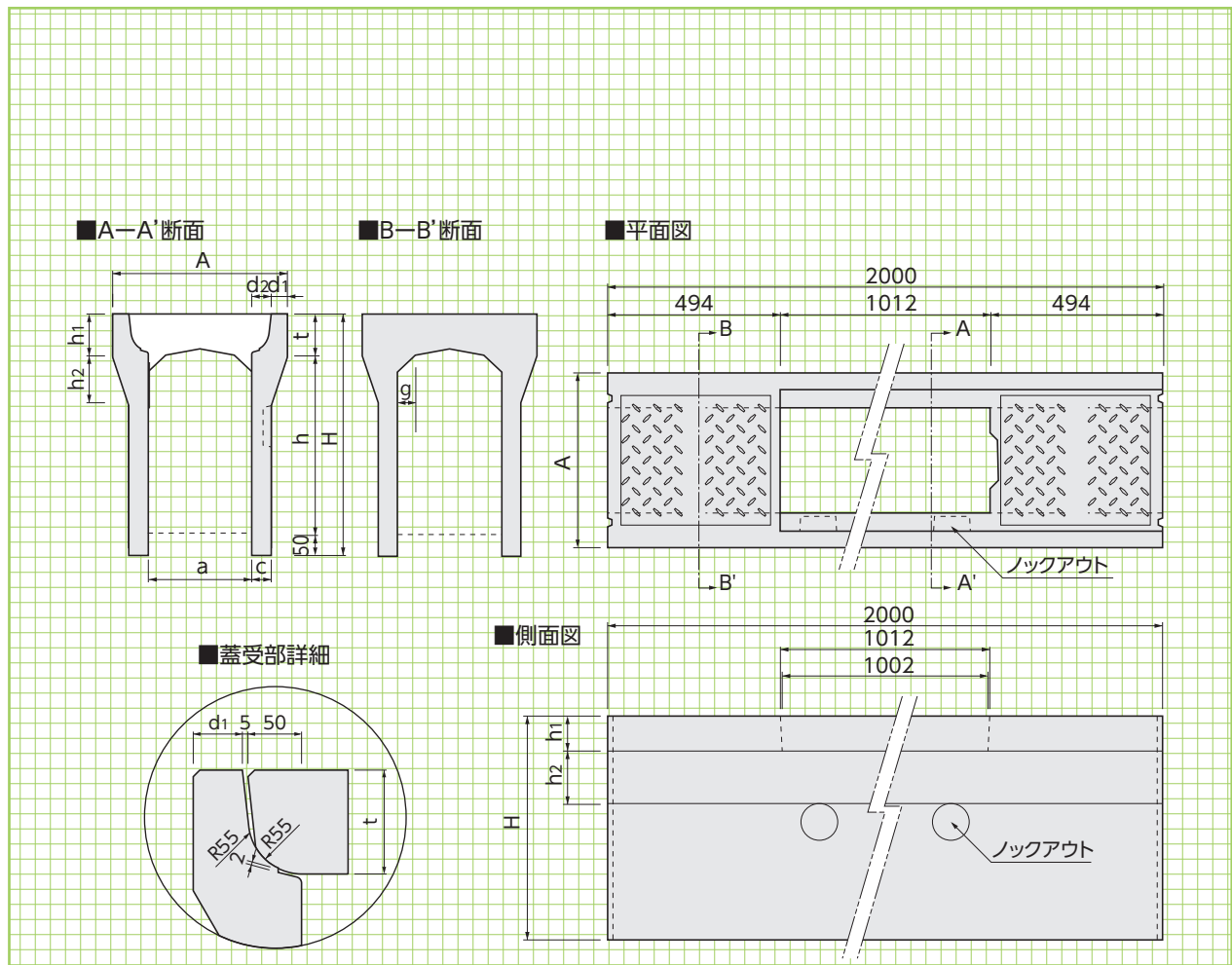
側溝側面部に「ロックアウト孔」を2箇所設けていますので、鉄筋を破損することなく水の引き込みパイプが取り付けられます。

5. T-25対応製品



縦断用
水路幅
250～600

形状・寸法
重量表



縦断用
水路幅
250~600

形状・寸法
重量表

擁壁類

河川関連

道路関連

管渠類

側溝類

貯水槽関連

組合製品

景觀関連

基礎類・その他

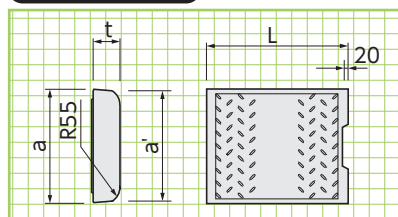
縦断用蓋版
水路幅
250~600

形状・寸法
重量表

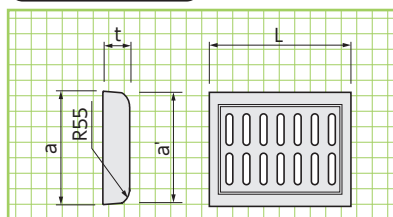
■寸法・重量表

呼称 a×h	寸法(mm)									参考重量 (kg/本)
	A	H	t	d1	d2	h1	h2	c	g	
250× 250	450	390	90	45	55	95	145	50	30	310
250× 300	450	440	90	45	55	95	145	50	30	330
250× 400	450	540	90	45	55	95	145	50	30	380
250× 500	450	640	90	45	55	95	145	50	30	430
250× 600	450	740	90	45	55	95	145	50	30	480
300× 300	500	445	95	45	55	95	150	55	50	360
300× 400	500	545	95	45	55	95	150	55	50	410
300× 500	500	645	95	45	55	95	150	55	50	460
300× 600	500	745	95	45	55	95	160	65	50	570
300× 700	500	845	95	45	55	95	160	65	50	630
300× 800	500	945	95	45	55	95	160	65	50	690
300× 900	500	1045	95	45	55	95	170	75	50	835
300×1000	500	1145	95	45	55	95	170	75	50	905
300×1100	500	1245	95	45	55	95	170	75	50	975
300×1200	500	1345	95	45	55	95	170	75	50	1045
400× 400	610	560	110	50	55	110	160	60	50	490
400× 500	610	660	110	50	55	110	160	60	50	545
400× 600	610	760	110	50	55	110	160	60	50	600
400× 700	610	860	110	50	55	110	170	70	50	725
400× 800	610	960	110	50	55	110	170	70	50	790
400× 900	610	1060	110	50	55	110	170	70	50	855
400×1000	610	1160	110	50	55	110	180	80	50	1015
400×1100	610	1260	110	50	55	110	180	80	50	1090
400×1200	610	1360	110	50	55	110	180	80	50	1165
500× 500	720	675	125	55	55	125	170	70	50	660
500× 600	720	775	125	55	55	125	170	70	50	725
500× 700	720	875	125	55	55	125	170	70	50	790
500× 800	720	975	125	55	55	125	170	70	50	855
500× 900	720	1075	125	55	55	125	180	85	50	1045
500×1000	720	1175	125	55	55	125	180	85	50	1125
500×1100	720	1275	125	55	55	125	180	85	50	1205
500×1200	720	1375	125	55	55	125	190	95	50	1400
500×1300	720	1475	125	55	55	125	190	95	50	1490
500×1400	720	1575	125	55	55	125	190	95	50	1580
600× 600	830	790	140	60	55	140	180	75	50	830
600× 700	830	890	140	60	55	140	180	75	50	900
600× 800	830	990	140	60	55	140	180	75	50	970
600× 900	830	1090	140	60	55	140	180	75	50	1040
600×1000	830	1190	140	60	55	140	190	90	50	1250
600×1100	830	1290	140	60	55	140	190	90	50	1335
600×1200	830	1390	140	60	55	140	190	90	50	1420
600×1300	830	1490	140	60	55	140	200	100	50	1625
600×1400	830	1590	140	60	55	140	200	100	50	1720
600×1500	830	1690	140	60	55	140	200	100	50	1815

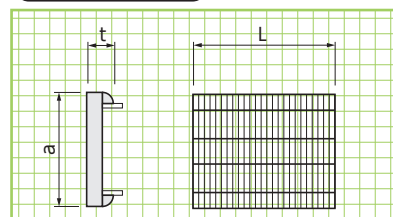
蓋版



集水版(FRC)



グレーチング

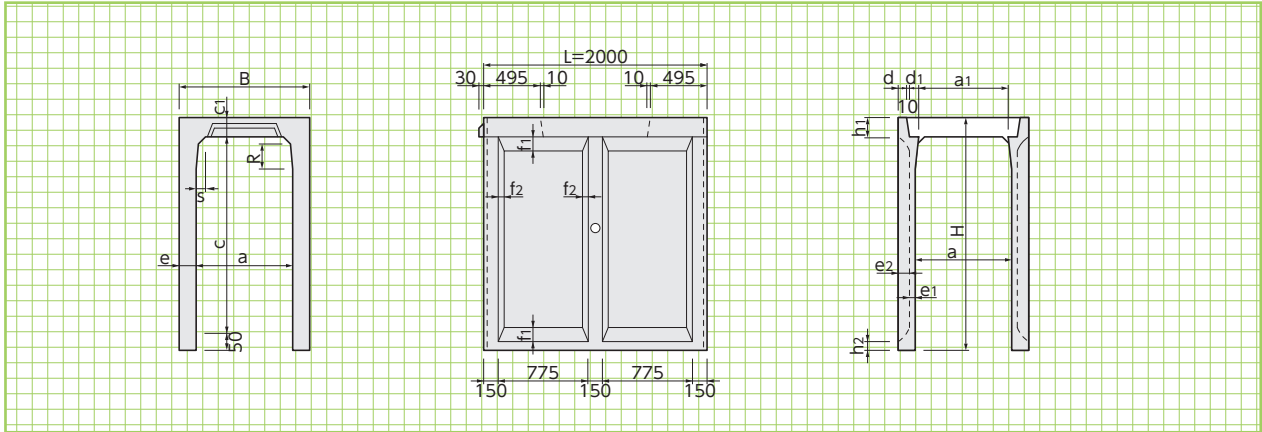


■寸法・重量表

呼称 a×h	a (mm)	a' (mm)	t (mm)	L (mm)	重量(kg)			
					蓋版	FRC集水版	FRC集水版細目	グレーチング
250用	350	336	90	498	36	—	25	13.0
300用	400	385	95	498	43	35	32	21.0
400用	500	485	110	498	63	51	47	26.4
500用	600	585	125	498	86	61	—	37.5
600用	700	685	140	498	110	78	—	43.3

縦断用
水路幅
700~
1000

形状・寸法
重量表



■寸法・重量表

呼称 a×c	寸法(mm)																	参考重量 (kg)
	B	H	a	a1	c	c1	d	d1	e	e1	e2	f1	f2	h1	h2	R	s	
700× 700	970	900	700	670	700	150	70	70	135	65	70	120	40	150	80	100	70	1087
700× 800	970	1000	700	670	800	150	70	70	135	65	70	120	40	150	80	100	70	1164
700× 900	970	1100	700	670	900	150	70	70	135	65	70	120	40	150	80	100	70	1242
700×1000	970	1200	700	670	1000	150	70	70	135	65	70	120	40	150	80	100	70	1320
700×1100	970	1300	700	670	1100	150	70	70	135	65	70	120	40	150	80	100	70	1397
700×1200	970	1400	700	670	1200	150	70	70	135	65	70	120	40	150	80	100	70	1475
700×1300	970	1500	700	666	1300	150	70	72	135	65	70	120	40	150	80	150	70	1557
700×1400	970	1600	700	666	1400	150	70	72	135	65	70	120	40	150	80	150	70	1635
700×1500	970	1700	700	666	1500	150	70	72	135	65	70	120	40	150	80	150	70	1713
700×1600	970	1800	700	666	1600	150	70	72	135	65	70	120	40	150	80	150	70	1790
700×1700	970	1900	700	666	1700	150	70	72	135	65	70	120	40	150	80	150	70	1868
800× 800	1080	1010	800	768	800	160	75	71	140	70	70	120	40	160	80	100	80	1279
800× 900	1080	1110	800	768	900	160	75	71	140	70	70	120	40	160	80	100	80	1361
800×1000	1080	1210	800	768	1000	160	75	71	140	70	70	120	40	160	80	100	80	1444
800×1100	1080	1310	800	768	1100	160	75	71	140	70	70	120	40	160	80	100	80	1526
800×1200	1080	1410	800	768	1200	160	75	71	140	70	70	120	40	160	80	100	80	1608
800×1300	1080	1510	800	768	1300	160	75	71	140	70	70	120	40	160	80	100	80	1691
800×1400	1080	1610	800	764	1400	160	75	73	140	70	70	120	40	160	80	150	80	1778
800×1500	1080	1710	800	764	1500	160	75	73	140	70	70	120	40	160	80	150	80	1860
800×1600	1080	1810	800	764	1600	160	75	73	140	70	70	120	40	160	80	150	80	1942
800×1700	1080	1910	800	764	1700	160	75	73	140	70	70	120	40	160	80	150	80	2025
800×1800	1080	2010	800	764	1800	160	75	73	140	70	70	120	40	160	80	150	80	2107
900× 900	1190	1120	900	866	900	170	75	77	145	75	70	120	40	170	80	100	90	1483
900×1000	1190	1220	900	866	1000	170	75	77	145	75	70	120	40	170	80	100	90	1570
900×1100	1190	1320	900	866	1100	170	75	77	145	75	70	120	40	170	80	100	90	1657
900×1200	1190	1420	900	866	1200	170	75	77	145	75	70	120	40	170	80	100	90	1744
900×1300	1190	1520	900	866	1300	170	75	77	145	75	70	120	40	170	80	100	90	1831
900×1400	1190	1620	900	866	1400	170	75	77	145	75	70	120	40	170	80	100	90	1918
900×1500	1190	1720	900	862	1500	170	75	79	145	75	70	120	40	170	80	150	90	2010
900×1600	1190	1820	900	862	1600	170	75	79	145	75	70	120	40	170	80	150	90	2097
900×1700	1190	1920	900	862	1700	170	75	79	145	75	70	120	40	170	80	150	90	2184
900×1800	1190	2020	900	862	1800	170	75	79	145	75	70	120	40	170	80	150	90	2271
900×1900	1190	2120	900	862	1900	170	75	79	145	75	70	120	40	170	80	150	90	2358
1000×1000	1300	1230	1000	964	1000	180	80	78	150	80	70	120	40	180	80	100	100	1705
1000×1100	1300	1330	1000	964	1100	180	80	78	150	80	70	120	40	180	80	100	100	1797
1000×1200	1300	1430	1000	964	1200	180	80	78	150	80	70	120	40	180	80	100	100	1889
1000×1300	1300	1530	1000	964	1300	180	80	78	150	80	70	120	40	180	80	100	100	1980
1000×1400	1300	1630	1000	964	1400	180	80	78	150	80	70	120	40	180	80	100	100	2072
1000×1500	1300	1730	1000	964	1500	180	80	78	150	80	70	120	40	180	80	100	100	2164
1000×1600	1300	1830	1000	960	1600	180	80	80	150	80	70	120	40	180	80	150	100	2261
1000×1700	1300	1930	1000	960	1700	180	80	80	150	80	70	120	40	180	80	150	100	2352
1000×1800	1300	2030	1000	960	1800	180	80	80	150	80	70	120	40	180	80	150	100	2444
1000×1900	1300	2130	1000	960	1900	180	80	80	150	80	70	120	40	180	80	150	100	2536
1000×2000	1300	2230	1000	960	2000	180	80	80	150	80	70	120	40	180	80	150	100	2627

※L=1000の製品も製作致します。(この場合は暗渠になります。)

横断用
水路幅
350~600形状・寸法
重量表

擁壁類

河川関連

道路関連

管渠類

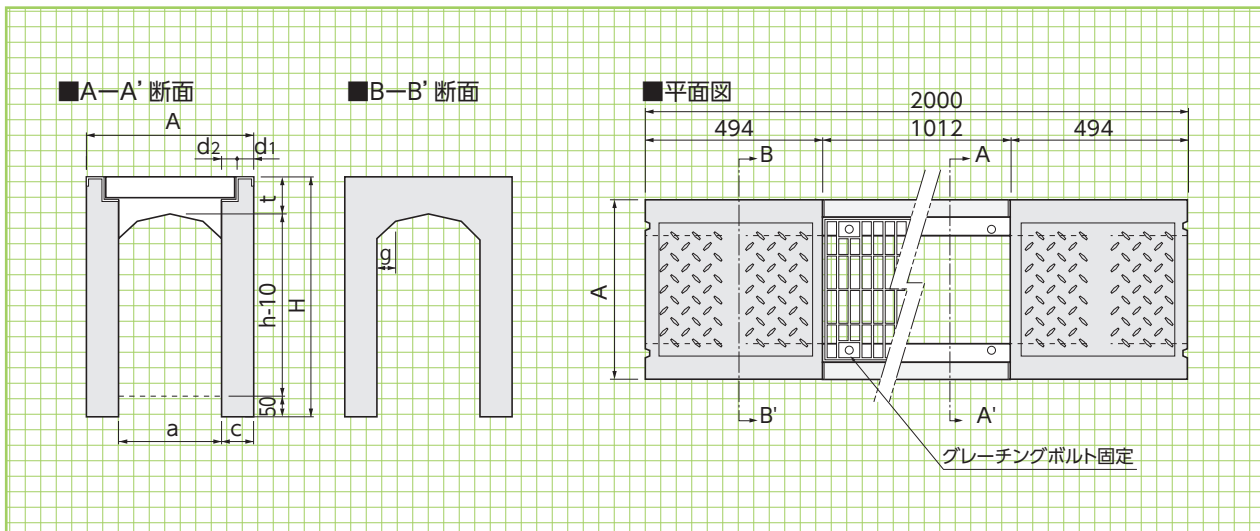
側溝類

貯水槽関連

組合製品

景観関連

基礎類・その他



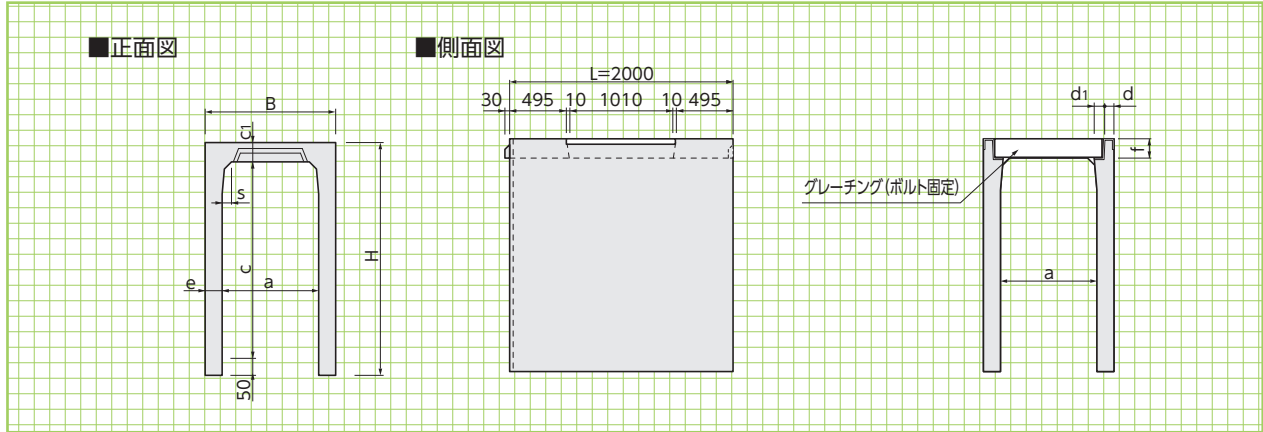
■寸法・重量表

呼称 a×h	寸法(mm)							参考重量 (kg)
	A	H	t	d1	d2	c	g	
300× 300	500	445	105	45	55	100	50	510
300× 400	500	545	105	45	55	100	50	610
300× 500	500	645	105	45	55	100	50	700
300× 600	500	745	105	45	55	100	50	800
300× 700	500	845	105	45	55	100	50	890
300× 800	500	945	105	45	55	100	50	990
300× 900	500	1045	105	45	55	100	50	1090
300×1000	500	1145	105	45	55	100	50	1180
300×1100	500	1245	105	45	55	100	50	1280
300×1200	500	1345	105	45	55	100	50	1380
400× 400	610	560	120	50	55	105	50	680
400× 500	610	660	120	50	55	105	50	780
400× 600	610	760	120	50	55	105	50	880
400× 700	610	860	120	50	55	105	50	990
400× 800	610	960	120	50	55	105	50	1090
400× 900	610	1060	120	50	55	105	50	1190
400×1000	610	1160	120	50	55	105	50	1290
400×1100	610	1260	120	50	55	105	50	1390
400×1200	610	1360	120	50	55	105	50	1490
500× 500	720	675	135	55	55	110	50	1000
500× 600	720	775	135	55	55	110	50	1100
500× 700	720	875	135	55	55	110	50	1200
500× 800	720	975	135	55	55	110	50	1310
500× 900	720	1075	135	55	55	110	50	1410
500×1000	720	1175	135	55	55	110	50	1520
500×1100	720	1275	135	55	55	110	50	1630
500×1200	720	1375	135	55	55	110	50	1730
500×1300	720	1475	135	55	55	110	50	1840
500×1400	720	1575	135	55	55	110	50	1940
600× 600	830	790	150	60	55	115	50	1220
600× 700	830	890	150	60	55	115	50	1330
600× 800	830	990	150	60	55	115	50	1440
600× 900	830	1090	150	60	55	115	50	1550
600×1000	830	1190	150	60	55	115	50	1660
600×1100	830	1290	150	60	55	115	50	1770
600×1200	830	1390	150	60	55	115	50	1880
600×1300	830	1490	150	60	55	115	50	1990
600×1400	830	1590	150	60	55	115	50	2100
600×1500	830	1690	150	60	55	115	50	2210

※L=1000の製品も製作致します。(この場合は暗渠になります。)

横断用
水路幅
700~
1000

形状・寸法
重量表



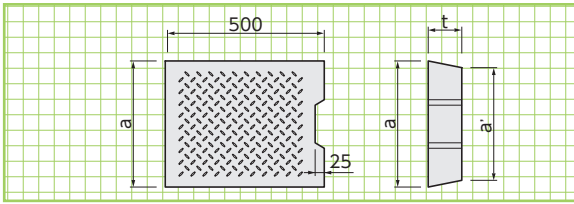
■寸法・重量表

呼称 a×c	寸法 (mm)								参考重量 (kg)
	B	H	c ₁	d	d ₁	e	f	s	
700× 700	970	900	150	79	73.7	135	142	70	1370
700× 800	970	1000	150	79	73.7	135	142	70	1500
700× 900	970	1100	150	79	73.7	135	142	70	1630
700×1000	970	1200	150	79	73.7	135	142	70	1750
700×1100	970	1300	150	79	73.7	135	142	70	1880
700×1200	970	1400	150	79	73.7	135	142	70	2010
700×1300	970	1500	150	79	73.7	135	142	70	2130
700×1400	970	1600	150	79	73.7	135	142	70	2260
700×1500	970	1700	150	79	73.7	135	142	70	2390
700×1600	970	1800	150	79	73.7	135	142	70	2520
700×1700	970	1900	150	79	73.7	135	142	70	2640
800× 800	1080	1010	160	84	75.5	140	142	80	1620
800× 900	1080	1110	160	84	75.5	140	142	80	1750
800×1000	1080	1210	160	84	75.5	140	142	80	1890
800×1100	1080	1310	160	84	75.5	140	142	80	2020
800×1200	1080	1410	160	84	75.5	140	142	80	2150
800×1300	1080	1510	160	84	75.5	140	142	80	2280
800×1400	1080	1610	160	84	75.5	140	142	80	2410
800×1500	1080	1710	160	84	75.5	140	142	80	2540
800×1600	1080	1810	160	84	75.5	140	142	80	2680
800×1700	1080	1910	160	84	75.5	140	142	80	2810
800×1800	1080	2010	160	84	75.5	140	142	80	2940
900× 900	1190	1120	170	89	74.0	145	162	90	1870
900×1000	1190	1220	170	89	74.0	145	162	90	2010
900×1100	1190	1320	170	89	74.0	145	162	90	2150
900×1200	1190	1420	170	89	74.0	145	162	90	2280
900×1300	1190	1520	170	89	74.0	145	162	90	2420
900×1400	1190	1620	170	89	74.0	145	162	90	2550
900×1500	1190	1720	170	89	74.0	145	162	90	2690
900×1600	1190	1820	170	89	74.0	145	162	90	2830
900×1700	1190	1920	170	89	74.0	145	162	90	2960
900×1800	1190	2020	170	89	74.0	145	162	90	3100
900×1900	1190	2120	170	89	74.0	145	162	90	3240
1000×1000	1300	1230	180	94	79.7	150	162	100	2150
1000×1100	1300	1330	180	94	79.7	150	162	100	2290
1000×1200	1300	1430	180	94	79.7	150	162	100	2430
1000×1300	1300	1530	180	94	79.7	150	162	100	2580
1000×1400	1300	1630	180	94	79.7	150	162	100	2720
1000×1500	1300	1730	180	94	79.7	150	162	100	2860
1000×1600	1300	1830	180	94	79.7	150	162	100	3000
1000×1700	1300	1930	180	94	79.7	150	162	100	3140
1000×1800	1300	2030	180	94	79.7	150	162	100	3280
1000×1900	1300	2130	180	94	79.7	150	162	100	3420
1000×2000	1300	2230	180	94	79.7	150	162	100	3560

※L=1000の製品も製作致します。(この場合は暗渠になります。)

※L=2000の暗渠タイプ製品も製作致します。

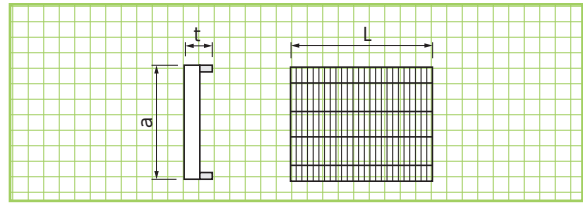
蓋版(車道用)



■寸法・重量表

呼称	寸法(mm)			参考重量(kg)
	a	a'	t	
700	820	800	150	137
800	920	900	160	165
900	1030	1010	170	196
1000	1130	1110	180	228

グレーチング



■寸法・重量表

呼称	寸法(mm)		参考重量(kg)	
	a	t	L=495	L=995
700	810	150	46.0	84.0
800	910	160	51.0	94.0
900	1020	170	62.0	112.0
1000	1120	180	68.0	124.0

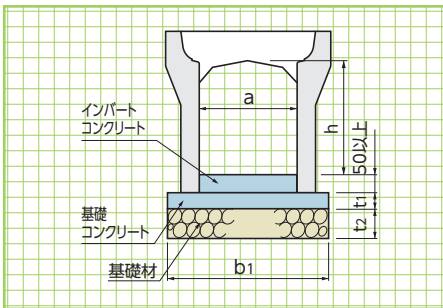
蓋版
グレーチング
水路幅
700~1000
形状・寸法
重量表

擁壁類

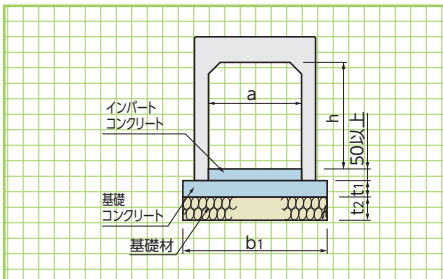
河川関連

道路関連

縦断用水路幅:250~600



縦断用水路幅:700~1000



■標準敷設材料表(縦断用)

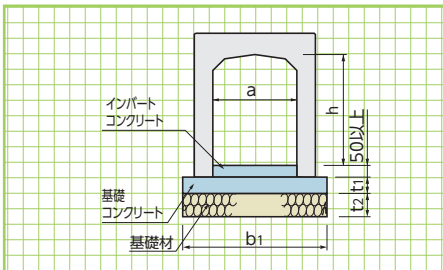
呼称 a×h	寸法(mm)			基礎材 (m ²)	基礎コンクリート (m ³)	基礎型枠 (m ²)
	b ₁	t ₁	t ₂			
250× 250~ 600	450	50	100	4.50	0.225	1.00
300× 300~ 500	510	50	100	5.10	0.255	1.00
600~ 800	530	50	100	5.30	0.265	1.00
900~1200	550	50	100	5.50	0.275	1.00
400× 400~ 600	620	70	100	6.20	0.434	1.40
700~ 900	640	70	100	6.40	0.448	1.40
1000~1200	660	70	100	6.60	0.462	1.40
500× 500~ 800	740	90	100	7.40	0.666	1.80
900~1100	770	90	100	7.70	0.693	1.80
1200~1400	790	90	100	7.90	0.711	1.80
600× 600~ 900	850	120	100	8.50	1.020	2.40
1000~1200	880	120	100	8.80	1.056	2.40
1300~1500	900	120	100	9.00	1.080	2.40
700× 700	1070	120	150	10.70	1.284	2.40
800× 800	1180	140	150	11.80	1.652	2.80
900× 900	1290	160	150	12.90	2.064	3.20
1000×1000	1400	180	150	14.00	2.520	3.60

縦断用
標準敷設
材料表

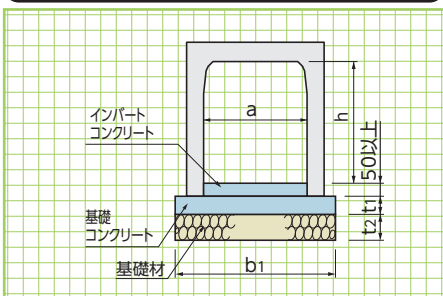
管渠類

側溝類

横断用水路幅:300~600



横断用水路幅:700~1000



■標準敷設材料表(横断用)

呼称 a×h	寸法(mm)			基礎材 (m ²)	基礎コンクリート (m ³)	基礎型枠 (m ²)
	b ₁	t ₁	t ₂			
300× 300~1200	600	100	100	6.00	0.600	2.00
400× 400~1200	710	100	100	7.10	0.710	2.00
500× 500~1400	820	150	150	8.20	1.230	3.00
600× 600~1500	930	150	150	9.30	1.395	3.00
700× 700~1700	1070	150	150	10.70	1.610	3.00
800× 800~1800	1180	150	150	11.80	1.770	3.00
900× 900~1900	1290	200	150	12.90	2.580	4.00
1000×1000~2000	1400	200	150	14.00	2.800	4.00

横断用
標準敷設
材料表

貯水槽関連

組合製品

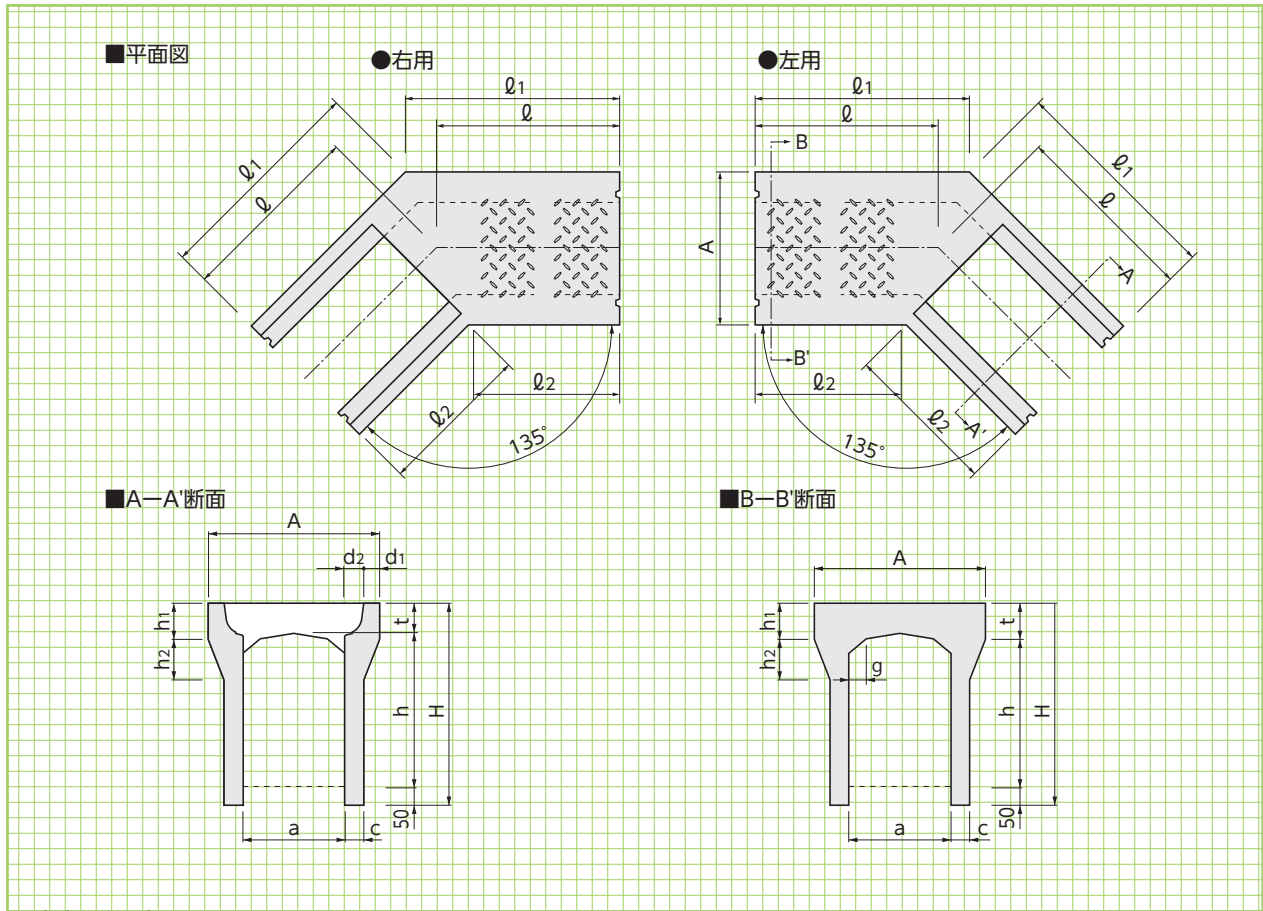
景観関連

基礎類・その他

電柱廻り・コーナ一部

基本形状図

形状・寸法
重量表

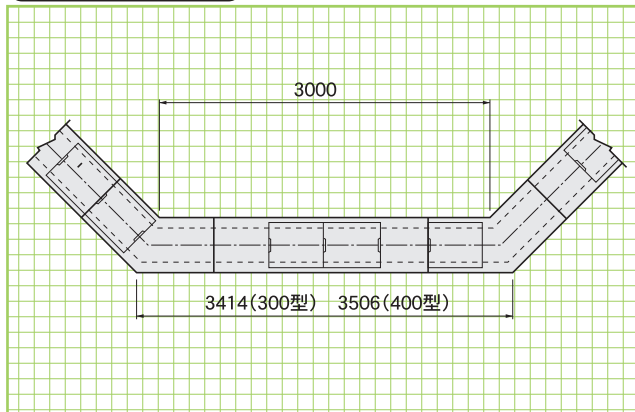


■寸法・重量表

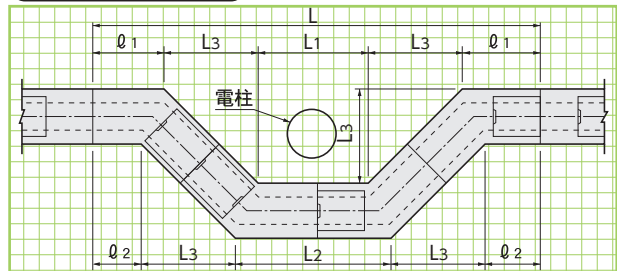
呼称 a×h	寸法(mm)												参考重量 (kg)
	A	H	t	d1	d2	h1	h2	c	g	ℓ	ℓ1	ℓ2	
300×300	500	445	95	45	55	95	160	65	50	604	707	500	245
300×400	500	545	95	45	55	95	160	65	50	604	707	500	280
300×500	500	645	95	45	55	95	160	65	50	604	707	500	320
300×600	500	745	95	45	55	95	160	65	50	604	707	500	355
300×700	500	845	95	45	55	95	160	65	50	604	707	500	390
300×800	500	945	95	45	55	95	160	65	50	604	707	500	430
400×400	610	560	110	50	55	110	170	70	50	626	753	500	350
400×500	610	660	110	50	55	110	170	70	50	626	753	500	390
400×600	610	760	110	50	55	110	170	70	50	626	753	500	430
400×700	610	860	110	50	55	110	170	70	50	626	753	500	470
400×800	610	960	110	50	55	110	170	70	50	626	753	500	510
400×900	610	1060	110	50	55	110	170	70	50	626	753	500	555

割付図

■コーナ一部割付図



■電柱廻り部割付図



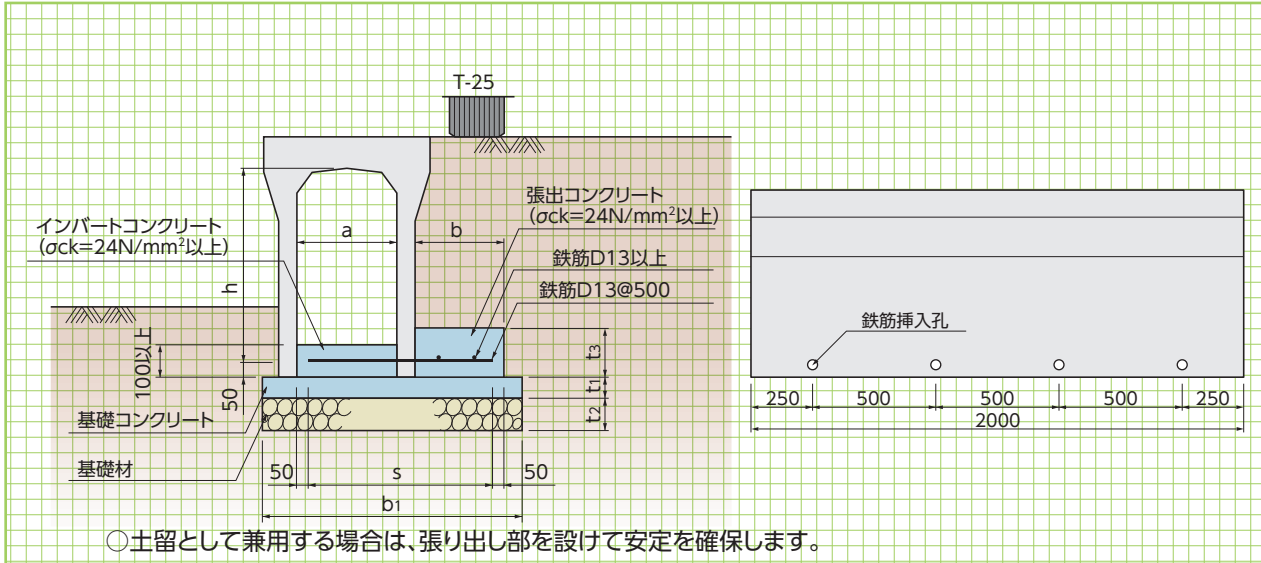
■寸法表

呼称	L	L1	L2	L3	ℓ1	ℓ2
300用	4122	1000	1414	854	707	500
400用	4276	1000	1506	885	753	500

片土圧による土留工法

※水止め一体型は、幅300タイプのみです。
 ※基礎コンクリート厚は標準と同じです。

標準敷設図 水路幅:300~600



■張り出し部の寸法表

(10m当り)

呼称 a×h	寸法(mm)						基礎材 (m ²)	基礎コンクリート (m ³)	同左型枠 (m ²)	張出コンクリート (m ³)	同左型枠 (m ²)
	s	b	b ₁	t ₁	t ₂	t ₃					
300× 300	655	400	910	50	100	150	9.10	0.455	1.00	0.600	1.50
300× 400	655	400	910	50	100	150	9.10	0.455	1.00	0.600	1.50
300× 500	755	500	1010	50	100	150	10.10	0.505	1.00	0.750	1.50
300× 600	765	500	1030	50	100	150	10.30	0.515	1.00	0.750	1.50
300× 700	865	600	1130	50	100	150	11.30	0.565	1.00	0.900	1.50
300× 800	865	600	1130	50	100	150	11.30	0.565	1.00	0.900	1.50
300× 900	925	650	1200	50	100	150	12.00	0.600	1.00	0.975	1.50
300×1000	925	650	1200	50	100	150	12.00	0.600	1.00	0.975	1.50
300×1100	975	700	1250	50	100	150	12.50	0.625	1.00	1.050	1.50
300×1200	1075	800	1350	50	100	150	13.50	0.675	1.00	1.200	1.50
400× 400	810	450	1070	70	100	150	10.70	0.749	1.40	0.675	1.50
400× 500	810	450	1070	70	100	150	10.70	0.749	1.40	0.675	1.50
400× 600	910	550	1170	70	100	150	11.70	0.819	1.40	0.825	1.50
400× 700	920	550	1190	70	100	150	11.90	0.833	1.40	0.825	1.50
400× 800	970	600	1240	70	100	150	12.40	0.900	1.40	0.900	1.50
400× 900	970	600	1240	70	100	150	12.40	0.868	1.40	0.900	1.50
400×1000	1080	700	1360	70	100	150	13.60	0.952	1.40	1.050	1.50
400×1100	1080	700	1360	70	100	150	13.60	0.952	1.40	1.050	1.50
400×1200	1130	750	1410	70	100	150	14.10	0.987	1.40	1.125	1.50
500× 500	870	400	1140	90	100	150	11.40	1.026	1.80	0.600	1.50
500× 600	970	500	1240	90	100	150	12.40	1.116	1.80	0.750	1.50
500× 700	970	500	1240	90	100	150	12.40	1.116	1.80	0.750	1.50
500× 800	1070	600	1340	90	100	150	13.40	1.206	1.80	0.900	1.50
500× 900	1370	600	1370	90	100	150	13.70	1.233	1.80	0.900	1.50
500×1000	1185	700	1470	90	100	150	14.70	1.323	1.80	1.050	1.50
500×1100	1185	700	1470	90	100	150	14.70	1.323	1.80	1.050	1.50
500×1200	1245	750	1540	90	100	150	15.40	1.386	1.80	1.125	1.50
500×1300	1245	750	1540	90	100	150	15.40	1.386	1.80	1.125	1.50
500×1400	1295	800	1590	90	100	150	15.90	1.431	1.80	1.200	1.50
600× 600	975	400	1250	120	100	150	12.50	1.500	2.40	0.600	1.50
600× 700	1125	550	1400	120	100	150	14.00	1.680	2.40	0.825	1.50
600× 800	1125	550	1400	120	100	150	14.00	1.680	2.40	0.825	1.50
600× 900	1175	600	1450	120	100	150	14.50	1.740	2.40	0.900	1.50
600×1000	1190	600	1480	120	100	150	14.80	1.778	2.40	0.900	1.50
600×1100	1290	700	1580	120	100	150	15.80	1.896	2.40	1.050	1.50
600×1200	1290	700	1580	120	100	150	15.80	1.896	2.40	1.050	1.50
600×1300	1400	800	1700	120	100	150	17.00	2.040	2.40	1.200	1.50
600×1400	1400	800	1700	120	100	150	17.00	2.040	2.40	1.200	1.50
600×1500	1450	850	1750	120	100	150	17.50	2.100	2.40	1.275	1.50

標準敷設
材料表形状・寸法
重量表

擁壁類

河川関連

道路関連

管渠類

側溝類

貯水槽関連

組合製品

景観関連

基礎類・その他

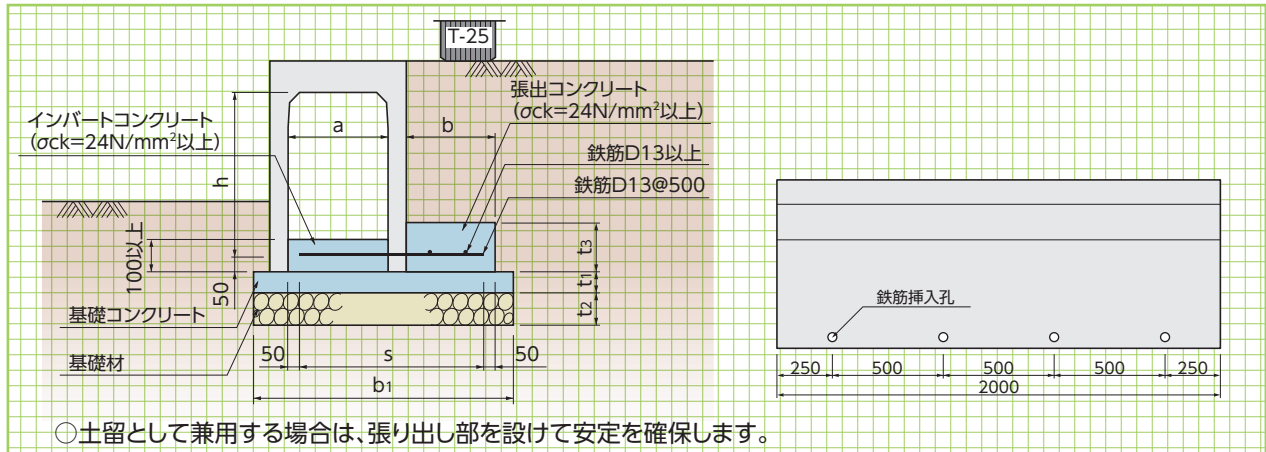
片土圧による土留工法

※基礎コンクリート厚は標準と同じです。

標準敷設
材料表

標準敷設図 水路幅:700~1000

形状・寸法
重量表



■張り出し部の寸法表

(10m当り)

呼称 a×c	寸法(mm)						基礎材 (m ²)	基礎コンクリート (m ³)	同左型枠 (m ²)	張出コンクリート (m ³)	同左型枠 (m ²)
	s	b	b ₁	t ₁	t ₂	t ₃					
700× 700	1135	400	1470	120	150	150	14.70	1.764	2.40	0.600	1.50
700× 800	1185	450	1520	120	150	150	15.20	1.824	2.40	0.675	1.50
700× 900	1335	600	1670	120	150	150	16.70	2.004	2.40	0.900	1.50
700×1000	1335	600	1670	120	150	150	16.70	2.004	2.40	0.900	1.50
700×1100	1435	700	1770	120	150	150	17.70	2.124	2.40	1.050	1.50
700×1200	1435	700	1770	120	150	150	17.70	2.124	2.40	1.050	1.50
700×1300	1535	800	1870	120	150	150	18.70	2.244	2.40	1.200	1.50
700×1400	1535	800	1870	120	150	150	18.70	2.244	2.40	1.200	1.50
700×1500	1635	900	1970	120	150	150	19.70	2.364	2.40	1.350	1.50
700×1600	1635	900	1970	120	150	200	19.70	2.364	2.40	1.800	2.00
700×1700	1685	950	2020	120	150	200	20.20	2.424	2.40	1.900	2.00
800× 800	1340	500	1680	140	150	150	16.80	2.352	2.80	0.750	1.50
800× 900	1340	500	1680	140	150	150	16.80	2.352	2.80	0.750	1.50
800×1000	1440	600	1780	140	150	150	17.80	2.492	2.80	0.900	1.50
800×1100	1440	600	1780	140	150	150	17.80	2.492	2.80	0.900	1.50
800×1200	1540	700	1880	140	150	150	18.80	2.632	2.80	1.050	1.50
800×1300	1540	700	1880	140	150	150	18.80	2.632	2.80	1.050	1.50
800×1400	1640	800	1980	140	150	150	19.80	2.772	2.80	1.200	1.50
800×1500	1640	800	1980	140	150	150	19.80	2.772	2.80	1.200	1.50
800×1600	1740	900	2080	140	150	200	20.80	2.912	2.80	1.800	2.00
800×1700	1740	900	2080	140	150	200	20.80	2.912	2.80	1.800	2.00
800×1800	1790	950	2130	140	150	200	21.30	2.982	2.80	1.900	2.00
900× 900	1395	450	1470	160	150	150	17.40	2.784	3.20	0.680	1.50
900×1000	1445	500	1790	160	150	150	17.90	2.864	3.20	0.750	1.50
900×1100	1545	600	1890	160	150	150	18.90	3.024	3.20	0.900	1.50
900×1200	1645	700	1990	160	150	150	19.90	3.184	3.20	1.050	1.50
900×1300	1645	700	1990	160	150	150	19.90	3.184	3.20	1.050	1.50
900×1400	1745	800	2090	160	150	150	20.90	3.344	3.20	1.200	1.50
900×1500	1745	800	2090	160	150	150	20.90	3.344	3.20	1.200	1.50
900×1600	1845	900	2190	160	150	200	21.90	3.504	3.20	1.800	2.00
900×1700	1845	900	2190	160	150	200	21.90	3.504	3.20	1.800	2.00
900×1800	1945	1000	2290	160	150	200	22.90	3.664	3.20	2.000	2.00
900×1900	1945	1000	2290	160	150	200	22.90	3.664	3.20	2.000	2.00
1000×1000	1550	500	1900	180	150	150	19.00	3.420	3.60	0.750	1.50
1000×1100	1650	600	2000	180	150	150	20.00	3.600	3.60	0.900	1.50
1000×1200	1650	600	2000	180	150	150	20.00	3.600	3.60	0.900	1.50
1000×1300	1750	700	2100	180	150	150	21.00	3.780	3.60	1.050	1.50
1000×1400	1750	700	2100	180	150	150	21.00	3.780	3.60	1.050	1.50
1000×1500	1850	800	2200	180	150	150	22.00	3.960	3.60	1.200	1.50
1000×1600	1850	800	2200	180	150	200	22.00	3.960	3.60	1.600	2.00
1000×1700	1950	900	2300	180	150	200	23.00	4.140	3.60	1.800	2.00
1000×1800	1950	900	2300	180	150	200	23.00	4.140	3.60	1.800	2.00
1000×1900	2050	1000	2400	180	150	200	24.00	4.320	3.60	2.000	2.00
1000×2000	2050	1000	2400	180	150	200	24.00	4.320	3.60	2.000	2.00



■片土圧による土留工法

土留工
施工事例

擁壁類

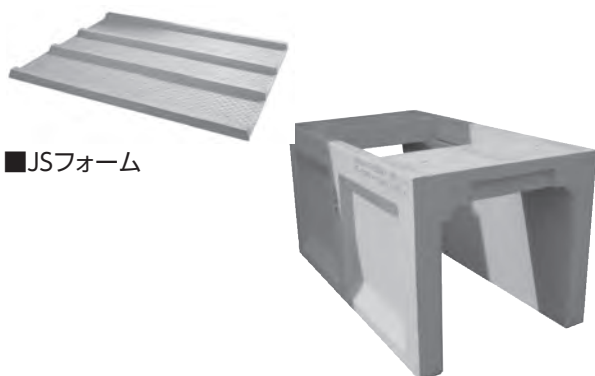
河川
関連道路
関連

側溝の暗渠化が簡単にでき、騒音問題を一挙に解決しました。(水路幅:700~1000)

暗渠化工法

管渠類

側溝類

貯水
槽関連組合
製品景観
関連基礎類
その他

■JSフォーム

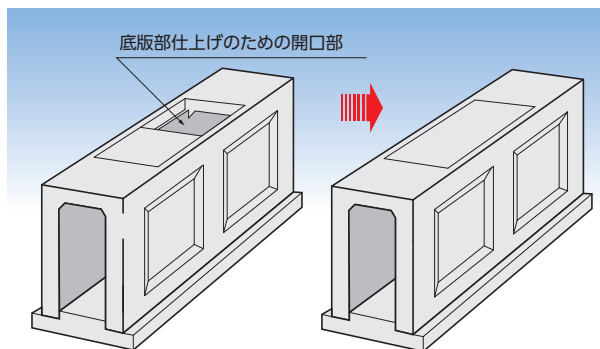
暗渠式自由勾配側溝 (JSフォームを利用した暗渠化工法)

従来よりコンクリート蓋かぶせ式の側溝は永年経過すると、蓋の欠け、ガタツキ等が発生し交通量の多い箇所等では騒音として問題になっているようです。

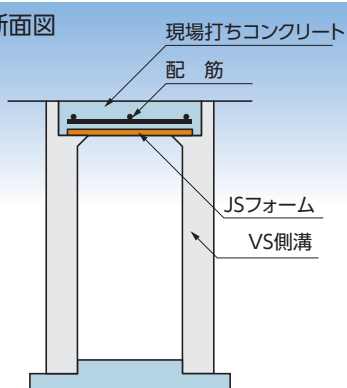
自由勾配側溝の底版部施工後に当社製品のJSフォームを利用して開口部を簡単に暗渠化できますので、この騒音問題を一挙に解決しました。近年、清掃維持管理におきましても高圧洗浄車を備えた自治体も増えたことにより、音の発生しない暗渠化した側溝の形態がますます重要視されています。

水路幅:300~600の自由勾配側溝の暗渠化についてはSW可変深溝側溝をご参照ください。

■JSフォームを利用した暗渠化工法

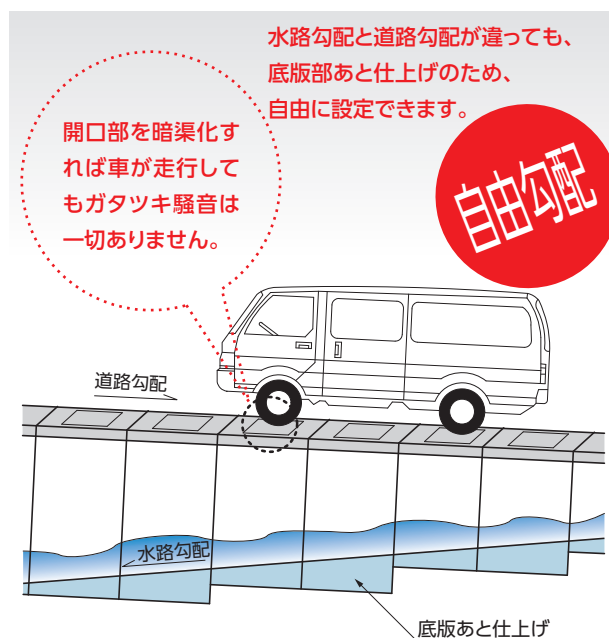


■開口部施工断面図



■特長

1. 頂版部に開口があるため、現場で自由に底版部のコンクリートを水路勾配に合わせて施工できます。
2. 底版部施工終了後は、頂版部の開口部に専用GRC捨型版(JSフォーム)をセットし、配筋、生コン投入で、簡単に暗渠化が可能です。



くけい水路くけい (側溝用矩形断面水路)

排水路管の高さ軽減を可能にした側溝用矩形断面水路

「くけい水路」は、BOXトンネルなどの側溝用に開発しました。地下部に設けられる道路は車両が通行する空間と道路排水側溝等が設置される路面下部に区分されます。トンネル等の地下構造物を計画する上で、路面下部の深さを決定する最も大きな要因となるのは、道路排水構造の高さです。「くけい水路」は水路部、柵部 共に従来の排水路と同等の性能を保ちながら大幅に高さを低減することで、地下構造物の掘削深さを抑え地下構造物自体の大きさも小さくできるため、全体工費を低減させることができます。延長が長いトンネルでは、側溝背面に監視員通路が設けられますが、「監視員通路縦壁付くけい水路」は、スリップフォーム工法によるコンクリート舗装により、安全かつ短期間で経済的な構造物が施工できます。

●特長

1. 設計条件

設計荷重はT-25縦断の輪荷重※に対応しています。また、国土交通省 近畿地方整備局 設計便覧 第3編 道路編に準拠しています。(※施工時荷重(フィニッシャー等)も考慮しています。)

2. 経済性

「くけい水路」は円形水路や蓋付き開水路と比較(当社比)して30%以上も高さが低く、開削トンネル等の側溝に用いれば、底版面を浅くすることが可能になり大幅な工費節減ができます。

3. ラインアップ

「くけい水路」は基本タイプと脚付タイプそして監視員通路縦壁付タイプの3種類をご用意しました。

基本タイプ

BOXトンネルや横断BOXの側溝に有効です。

脚付タイプ

BOXトンネルで浸透水がある場合に有効です

監視員通路縦壁付タイプ

くけい水路に壁を付けたもので、監視員通路として使用できます。また、一体型なので工期短縮に貢献できます。

4. 排水性

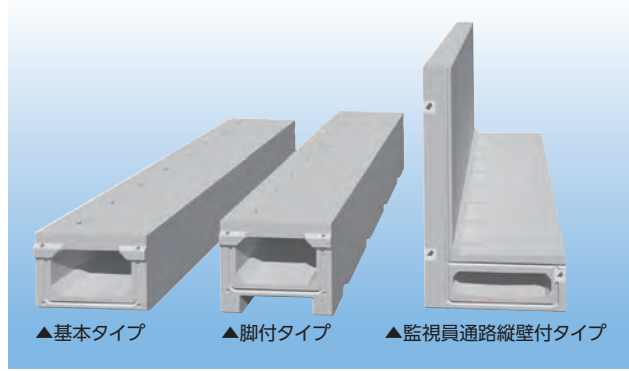
路面排水の呑口は排水実験により、十分な排水能力を確認しています。

5. メンテナンス

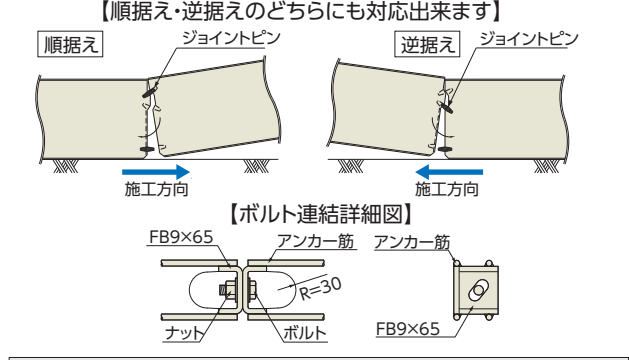
十分な排水能力をもつ独立した呑口を一定間隔で設けてあるので粗大ゴミ等の落下が防止でき高圧洗浄車による洗浄作業の効率化が期待できます。

6. 止水性

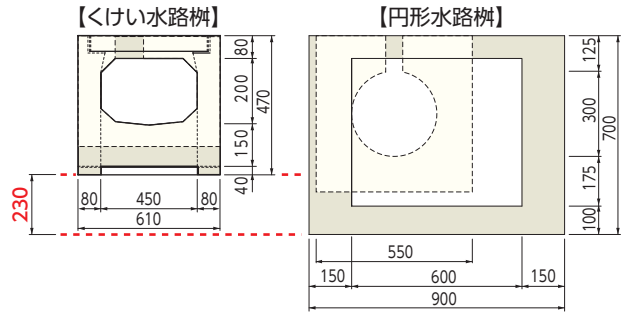
目地部分にはパッキン材を使用しています。また、基本タイプ及び脚付タイプにはジョイントピンと凹凸構造を一体化させたジョイントピン工法を、壁付タイプにはボルトによるジョイントを採用し止水性を高めています。



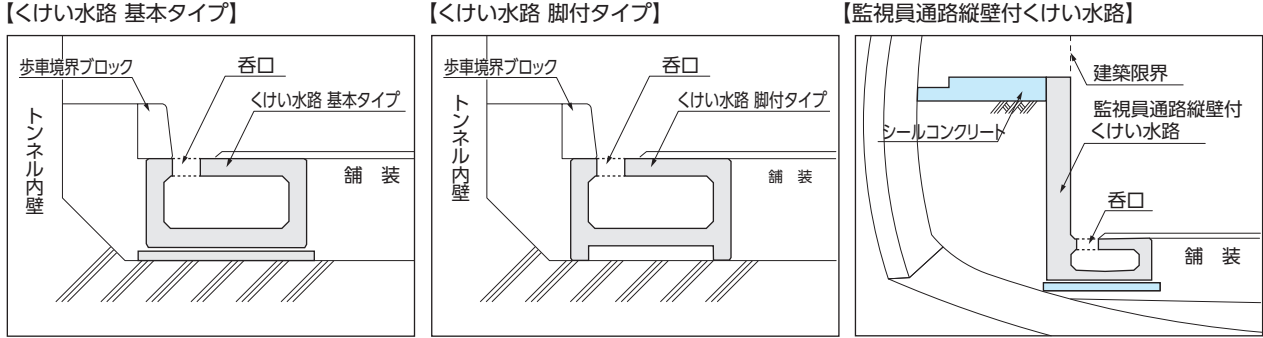
ジョイントピン工法



断面比較



断面図

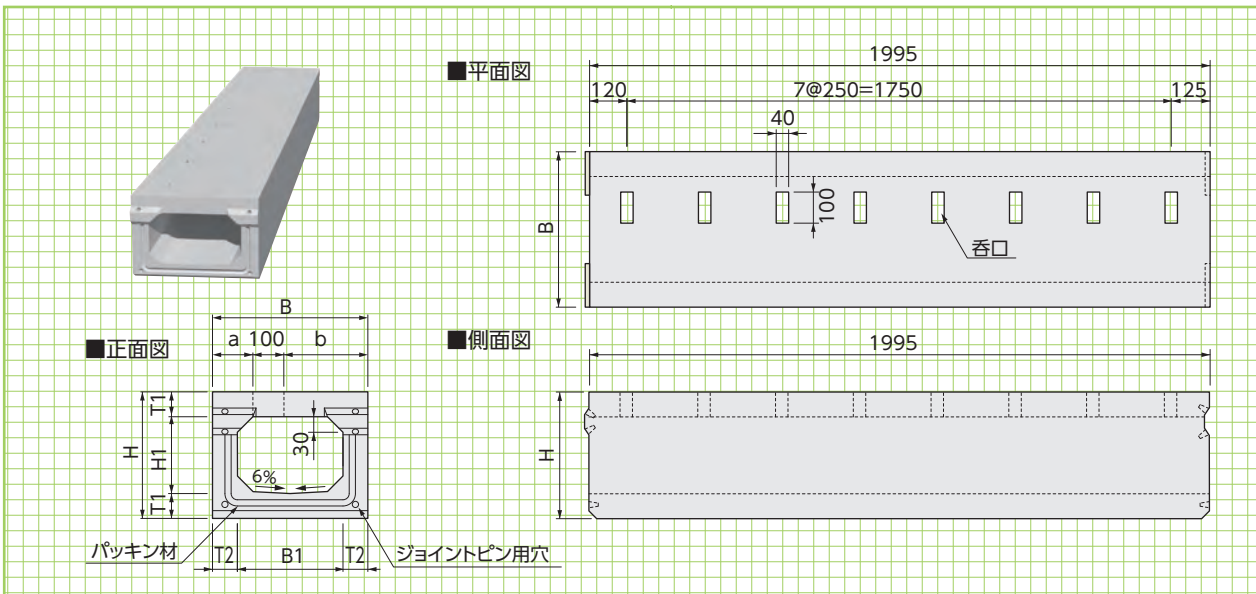


インバート付きトンネルでは円形水路(φ300相当)と比較してインバートを約20cm上げることができ、経済的です。

「くけい水路」 特許登録第4112553号

基本形状図
基本タイプ
形状・寸法
重量表

くけい水路 基本タイプ

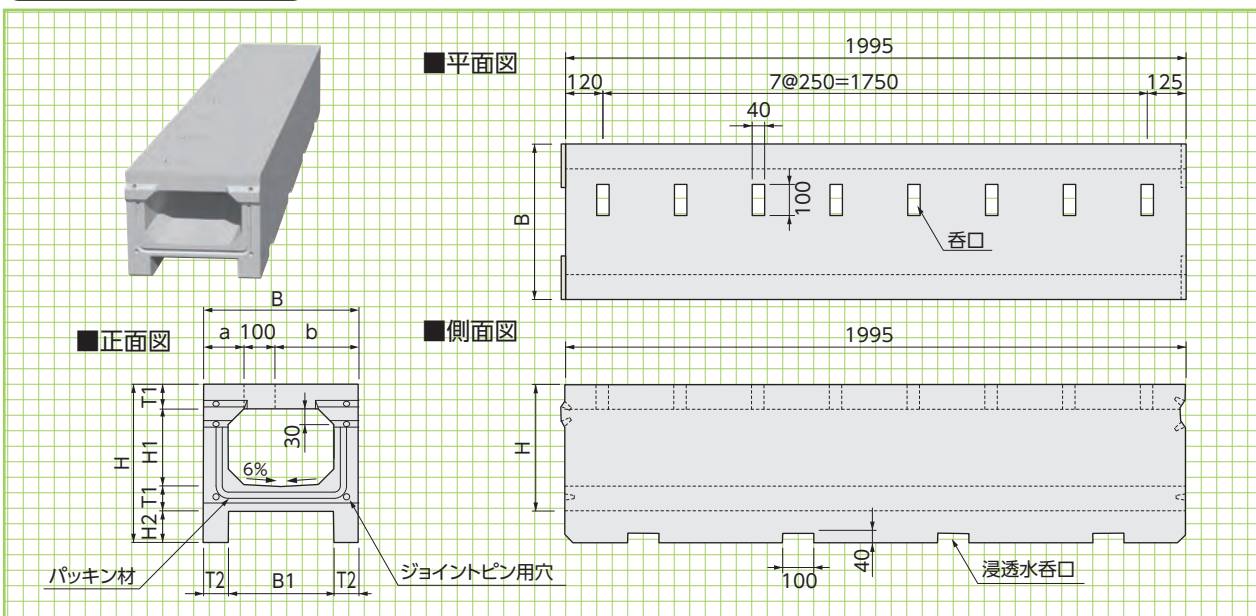


寸法・重量表

呼称 (B1×H1)	寸法(mm)								※参考流量 (m³/sec)	円形水路 対応寸法	参考重量 (kg)
	B	B1	H	H1	T1	T2	a	b			
220×130	380	220	290	130	80	80	110	170	0.0298	φ200相当	414
320×200	480	320	360	200	80	80	110	270	0.0924	φ300相当	553
420×260	580	420	460	260	100	80	110	370	0.1916	φ400相当	798
520×320	720	520	520	320	100	100	130	490	0.3385	φ500相当	1058
630×380	870	630	620	380	120	120	150	620	0.5524	φ600相当	1523

※)流量は水路勾配10.0(0/100)、粗度係数0.013、満流にて計算した場合があります。

くけい水路 脚付タイプ



寸法・重量表

呼称 (B1×H1)	寸法(mm)									※参考流量 (m³/sec)	円形水路 対応寸法	参考重量 (kg)
	B	B1	H	H1	H2	T1	T2	a	b			
220×130	380	220	400	130	110	80	80	110	170	0.0298	φ200相当	493
320×200	480	320	470	200	110	80	80	110	270	0.0924	φ300相当	633
420×260	580	420	550	260	90	100	80	110	370	0.1916	φ400相当	862
520×320	720	520	610	320	90	100	100	130	490	0.3385	φ500相当	1139
630×380	870	630	690	380	70	120	120	150	620	0.5524	φ600相当	1597

※)流量は水路勾配10.0(0/100)、粗度係数0.013、満流にて計算した場合があります。

擁壁類

河川関連

道路関連

管渠類

側溝類

貯水槽関連

組合製品

景観関連

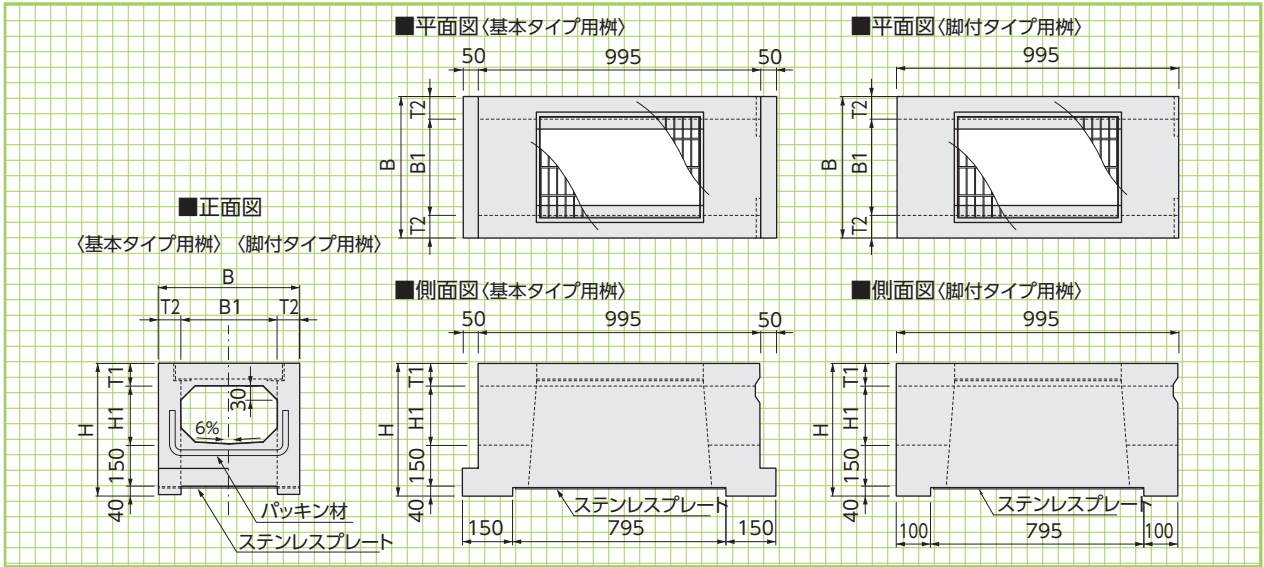
基礎類・その他

「くけい水路」 特許登録第4112553号

柵
基本形状図

形状・寸法
重量表

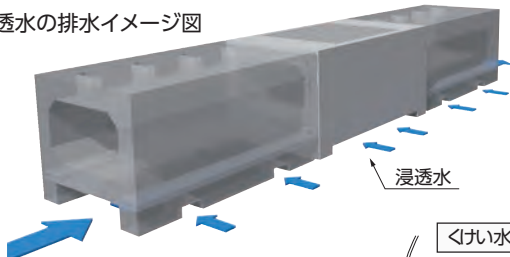
くけい水路 柵



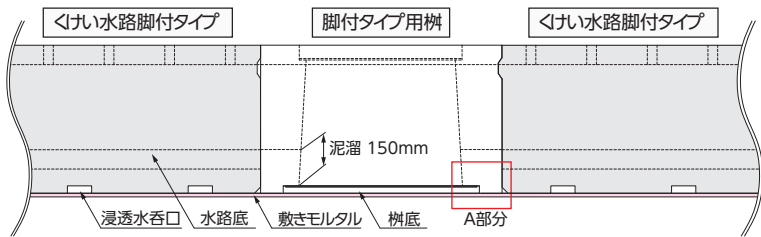
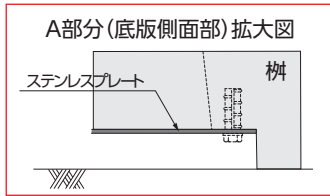
■寸法・重量表

呼称 (B1×H1)	寸法(mm)						円形水路 対応寸法	参考重量(基本タイプ) (kg)	参考重量(脚付タイプ) (kg)
	B	B1	H	H1	T1	T2			
220×130	380	220	400	130	80	80	Φ200相当	205	200
320×200	480	320	470	200	80	80	Φ300相当	248	238
420×260	580	420	550	260	100	80	Φ400相当	323	315
520×320	720	520	610	320	100	100	Φ500相当	485	460
630×380	870	630	690	380	120	120	Φ600相当	585	555

■浸透水の排水イメージ図



脚付タイプの水路及び柵は、下部に切欠を設けて水路及び柵を貫通する通水断面を確保しました。これにより、ボックス内の浸透水を効率よく排水することができます。



■参考歩掛り

本体据付歩掛(10m当り)

工程	呼び寸法	規格	単位	数量		
				220×130(φ200相当)~ 420×260(φ400相当)	520×320(φ500相当)	630×380(φ5600相当)
据付工	くけい水路(基本・脚付タイプ)	L=2m	本	5	5	5
	世話役		人	0.3	0.4	0.5
	特殊作業員		人	0.2	0.3	0.4
	普通作業員		人	0.6	0.9	1.2
	バックホウ(クレーン機能付)運転	クローラ型 クレーン機能付 2.9t吊	日	0.3	0.4	—
	ラフテレーンクレーン運転	油圧伸縮ジブ型 4.9t吊	日	—	—	0.6
	基礎砕石費率		%	21	21	21
	諸雑費率		%	17	17	17

(注)・国土交通省土木工事積算基準 H25年度版管(函)渠型側溝準拠
 ・歩掛りは、運搬距離30m程度までの小運搬を含むものであり、床掘、埋め戻し、残土処理は含みません。
 ・基礎砕石費、諸雑費は、労務費とバックホウ(クレーン機能付)またはクレーン運転経費の合計額に上表の率を乗じた金額を上限として計上して下さい。
 ・基礎砕石の敷均し厚は、20cm以下を平均としており、これにより難しい場合は別途計上して下さい。
 ・基礎砕石費は、材料の種別・規格に関わらず適用できます。

特許登録第4618740号 「監視員通路縦壁付くけい水路」

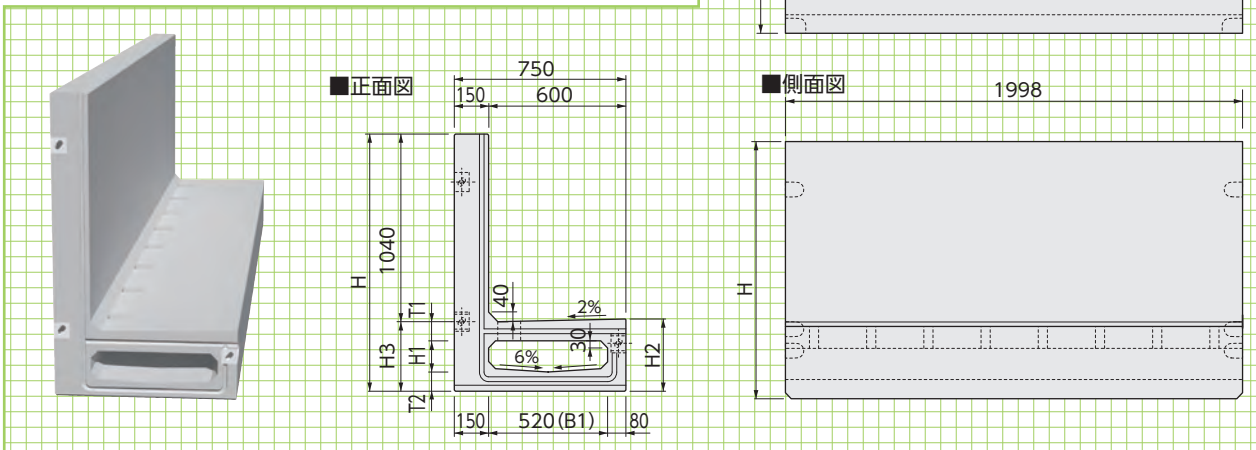
監視員通路縦壁付くけい水路

縦壁と水路を分割させた形状や支柱穴付きも可能です。詳しくは担当営業にご連絡ください。

■寸法・重量表

呼称 (B1×H1)	寸法(mm)						※参考流量 (m ³ /sec)	円形水路 対応寸法	参考重量 (kg)
	H	H1	H2	H3	T1	T2			
520×130	1330	130	301.2	290	80	80	0.0909	φ300相当	1569
520×240	1460	240	431.2	420	90	90	0.2548	φ400相当	1769

※)流量は水路勾配10.0(‰)、粗度係数0.013、満流にて計算した場合になります。



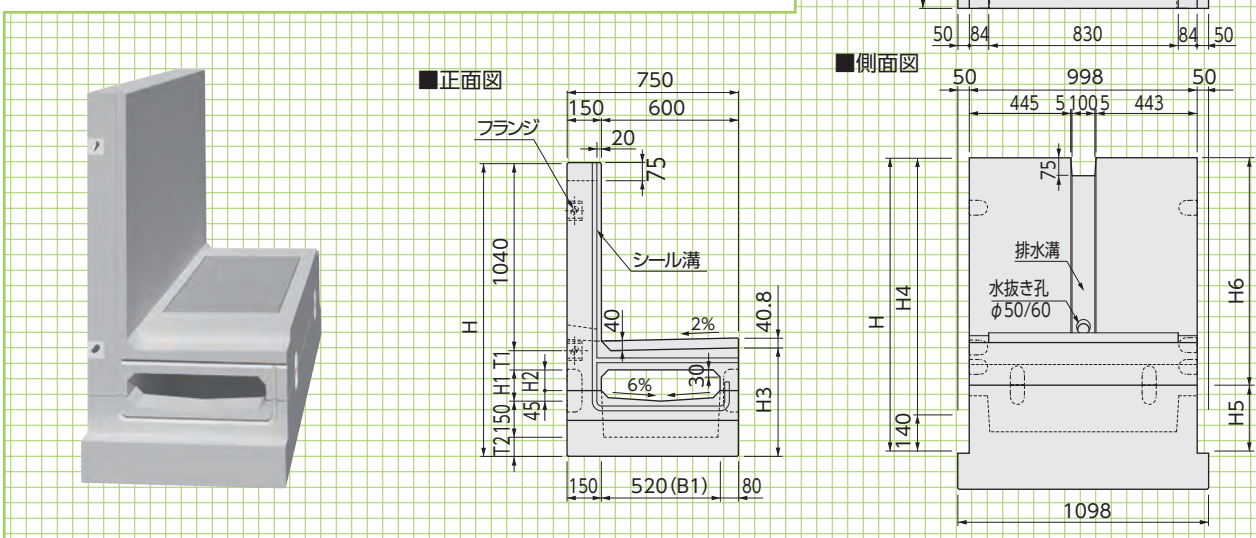
監視員通路縦壁付くけい水路 柵

縦壁と水路を分割させた形状や支柱穴付きも可能です。詳しくは担当営業にご連絡ください。

■寸法・重量表

呼称 (B1×H1)	寸法(mm)								※参考流量 (m ³ /sec)	円形水路 対応寸法	参考重量 (kg)	
	H	H1	H2	H3	H4	H5	H6	T1				T2
520×130	1480	130	85	451.2	1340	275	1205	80	80	0.0909	φ300相当	822
520×240	1610	240	195	581.2	1470	285	1325	90	90	0.2548	φ400相当	970

※)流量は水路勾配10.0(‰)、粗度係数0.013、満流にて計算した場合になります。



■参考歩掛り

本体据付歩掛(10m当り)

工程	呼び寸法	規格	単位	数量	
				520×130(φ300相当)及び520×240(φ400相当)	
据付工	監視員通路縦壁付くけい水路	L=2m	本	5	
	世話役		人	0.25	
	ブロック工普通		人	0.25	
	作業員		人	0.75	
	ラフテレーンクレーン運転	油圧伸縮ジブ型 4.9t吊	日	0.3	
	諸雑費率		%	7	

自社の歩掛りです。基礎コンクリート及び基礎砕石は省いています。

注)諸雑費は、労務費とクレーン運転経費の合計額に上表の率を乗じた金額を上限として計上してください。

FR横断側溝 〈縦断勾配対応型 坂道横断側溝〉

NETIS登録
CB-14006-VR

特許登録第5612186号

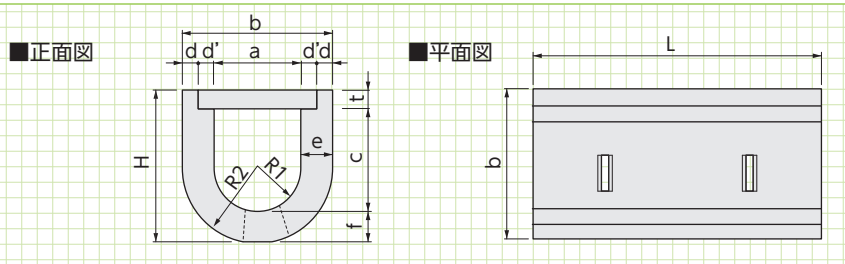
坂道に自由自在に対応。

●特長

1. 道路の縦断勾配に無段階に対応(縦断勾配15%まで対応可能)
2. 勾配変化なしで車両のスムーズな走行が可能。



FR横断側溝 本体



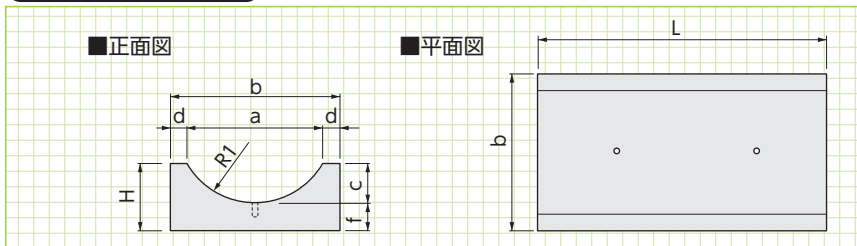
■寸法・重量表

●()内の数値はL=500の場合の数値です。

呼称	寸法(mm)											参考重量(kg)	
	a	b	c	d	d'	e	t	f	H	R1	R2		L
※250A	250	460	295	50	55	105	60	100	455	125	230	1000(500)	229(115)
300A	300	520	355	55	55	110	65	105	525	150	260	1000(500)	295(148)
※300B	300	520	455	55	55	110	65	105	625	150	260	1000(500)	348(174)
※300C	300	520	555	55	55	110	65	105	725	150	260	1000(500)	401(201)
※400A	400	630	460	60	55	115	80	110	650	200	315	1000(500)	423(212)
※500A	500	750	580	70	55	125	85	120	785	250	375	1000(500)	588(294)

※印は特注扱いになりますので、営業担当にお問い合わせください。

FR横断側溝 ベース



■寸法・重量表

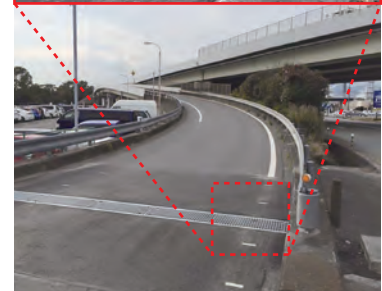
●()内の数値はL=1500の場合の数値です。

呼称	寸法(mm)							参考重量(kg)	
	a	b	c	d	H	f	R1		L
※250用	404	560	115	78	215	100	235	1000(1500)	212(314)
300用	462	620	135	79	235	100	265	1000(1500)	245(368)
※400用	554	730	160	88	260	100	320	1000(1500)	304(456)
※500用	658	850	190	96	290	100	380	1000(1500)	378(567)

※印は特注扱いになりますので、営業担当にお問い合わせください。

基本形状図

形状・寸法
重量表



組合せ表

FR横断側溝

擁壁類

河川関連

道路関連

管渠類

側溝類

貯水槽関連

組合製品

基本形状図

形状・寸法
重量表

景観関連

基礎類・その他

■FR横断側溝(坂道横断)本体・ベース組合せ例

横断幅	組合せ					
2.5m	本体	1	1	0.5		
	ベース	1.5	1			
3.0m	本体	1	1	1		
	ベース	1.5	1.5			
3.5m	本体	1	1	1	0.5	
	ベース	1.5	1	1		
4.0m	本体	1	1	1	1	
	ベース	1.5	1	1.5		
4.5m	本体	1	1	1	1	0.5
	ベース	1.5	1	1	1	

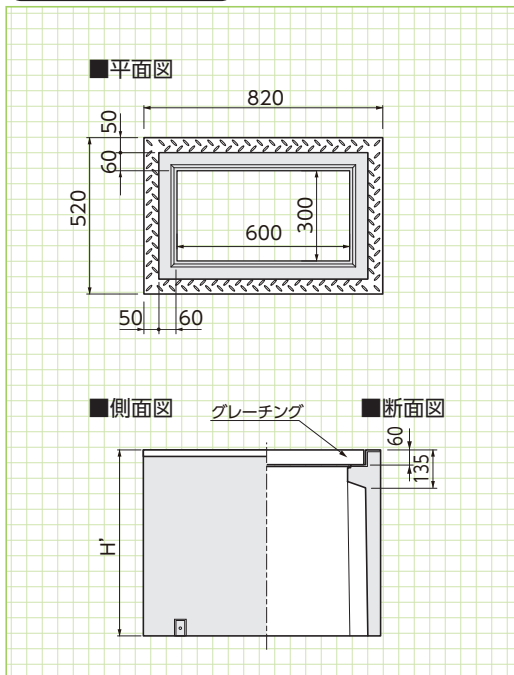
横断幅	組合せ						
5.0m	本体	1	1	1	1	1	
	ベース	1.5	1	1	1.5		
5.5m	本体	1	1	1	1	1	0.5
	ベース	1.5	1	1	1	1	
6.0m	本体	1	1	1	1	1	1
	ベース	1.5	1	1	1	1.5	
6.5m	本体	1	1	1	1	1	0.5
	ベース	1.5	1	1	1	1	1
7.0m	本体	1	1	1	1	1	1
	ベース	1.5	1	1	1	1	1.5

FR柵<フリーローテーション柵>

●特長

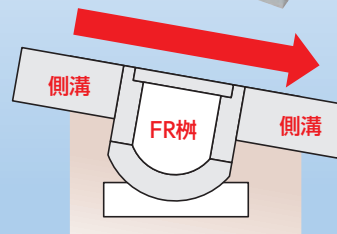
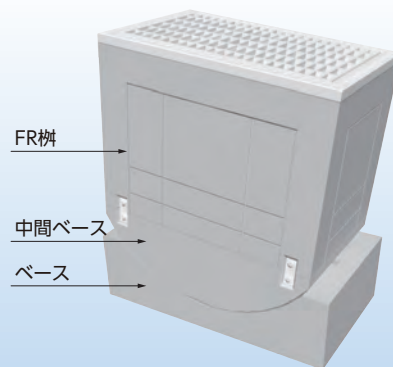
1. 道路の縦断勾配に無段階に対応
(縦断勾配15%まで対応可能)
2. 勾配変化なしで車両のスムーズな走行が可能。
3. 大幅な工期短縮
4. 側溝のカットや現場打が不要

FR柵 PU用



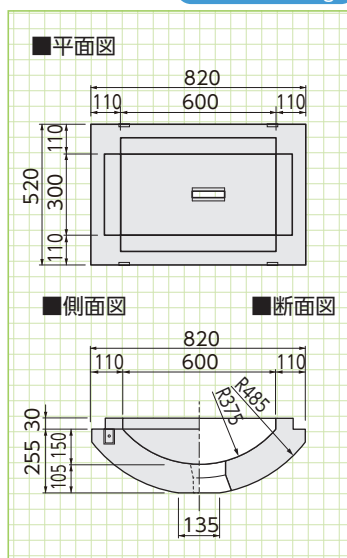
■寸法・重量表

呼称	寸法(mm)		参考重量(kg)
	H'		
300×600×500	500		211
300×600×600	600		246
300×600×700	700		281
300×600×800	800		313



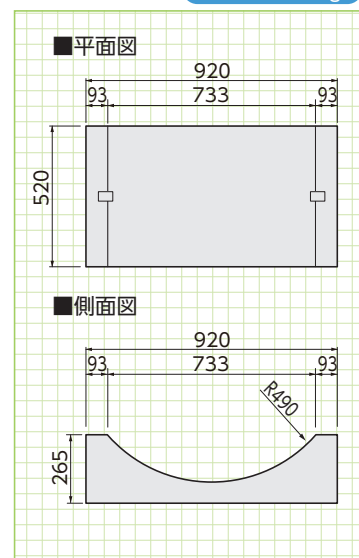
中間ベース(300×600)

参考重量:157kg



ベース(300×600)

参考重量:199kg



サイクルレーン側溝

地産

NETIS登録
QS-180021-A

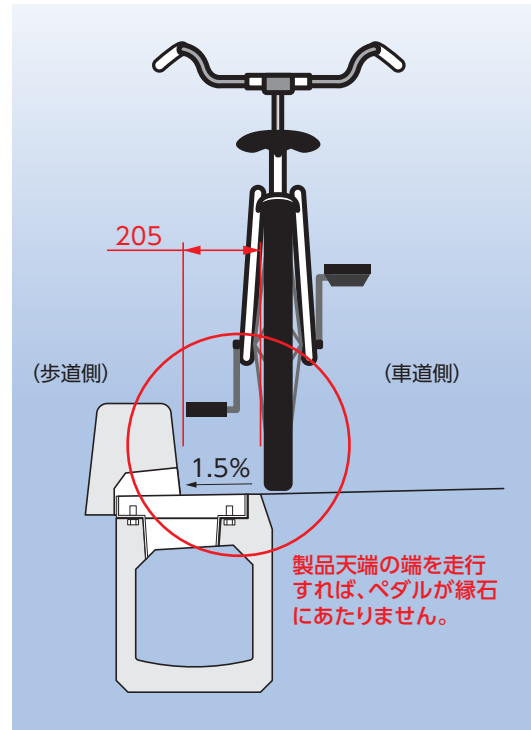
排水

DL
downbeat

サイクルレーン側溝を利用して頂くことで今までより安全・快適に利用出来る自転車レーンになります。

●特長

1. 縁石と自転車のペダルが最接近する状態で、タイヤが製品頂版に乗らないように設計してあるため、通常の側溝と比較して自転車レーンをより有効に活用できます。
2. 集水部分が孔となっており、スリットと異なり連続しないためタイヤがはまり込む心配がありません。
3. 集水孔を縁石の側面に設けているため、自転車のタイヤが集水孔にとられることもなく、縁石の際に水たまりが発生することも極力防止できます。
4. グレーチングの一部が縁石の下に収まるため集水能力は従来製品とかわりません。またグレーチング部分が天端のラインからはみ出すことがありません。
5. 縁石が本体と分離しており、車両乗入れ部などの隣接地の状況に柔軟に対応します。



縦断タイプ
300

擁壁類

河川
関連

道路
関連

管渠
類

側溝
類

貯水
槽関連

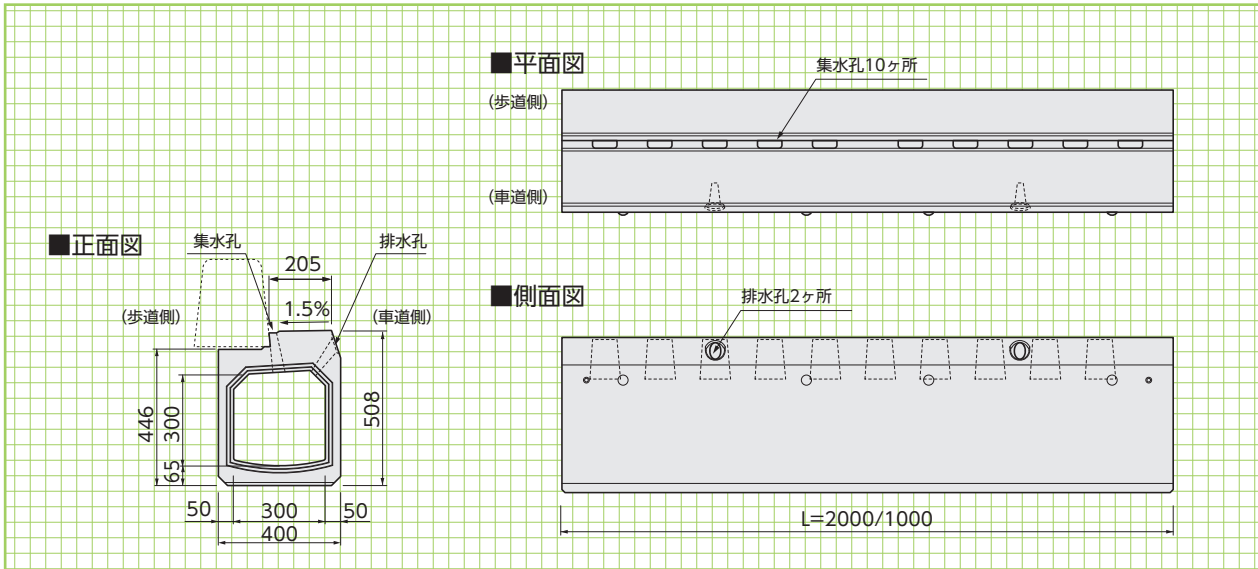
組合
製品

景観
関連

基礎
類・その他

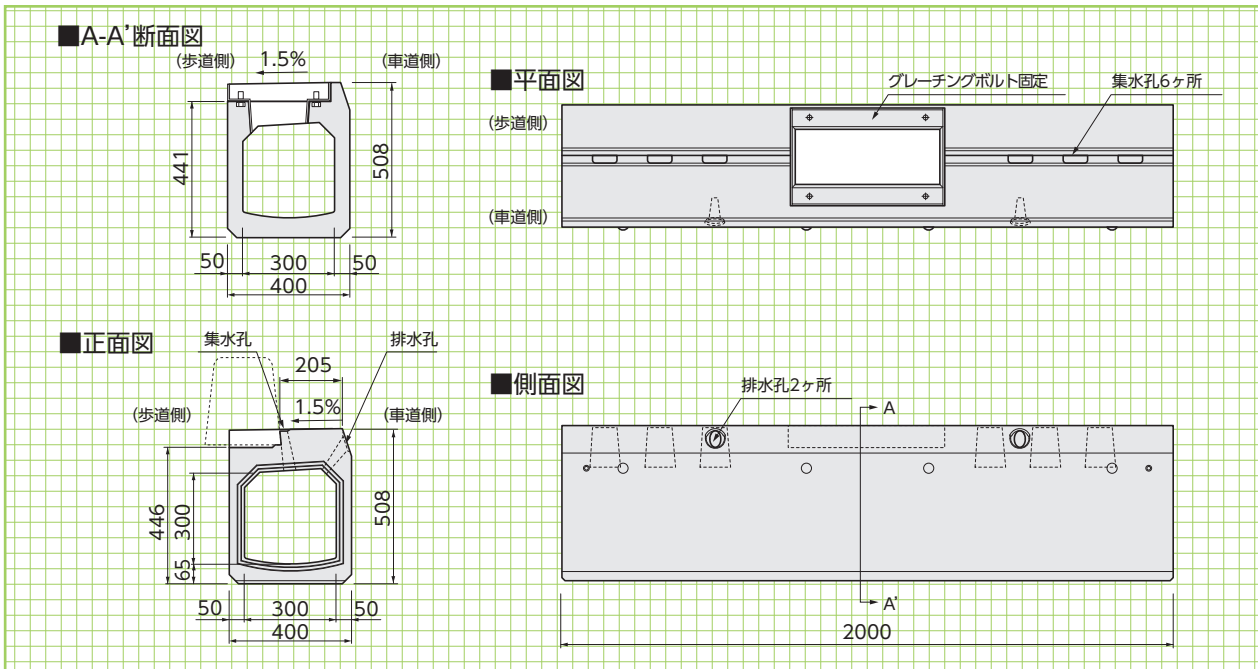
管渠タイプ300

参考重量:492kg

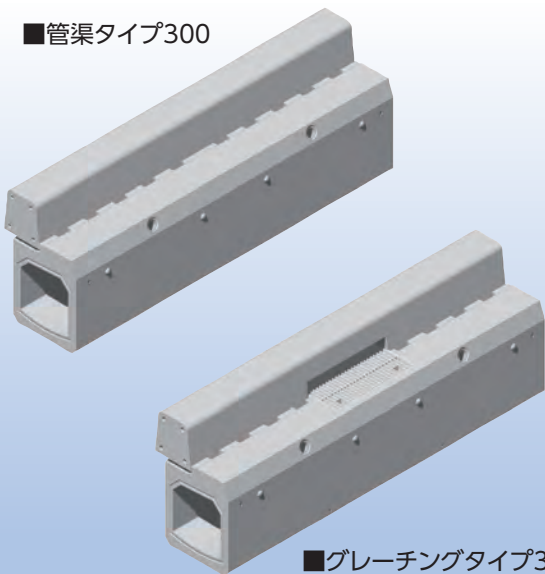


グレーチングタイプ300

参考重量:461kg



管渠タイプ300



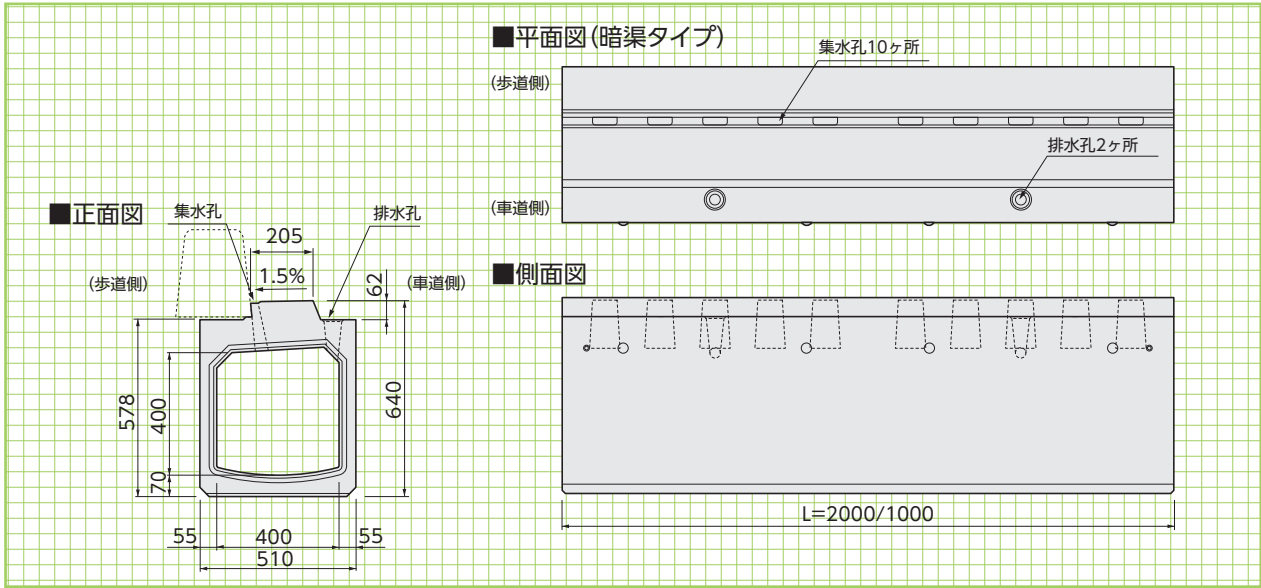
グレーチングタイプ300



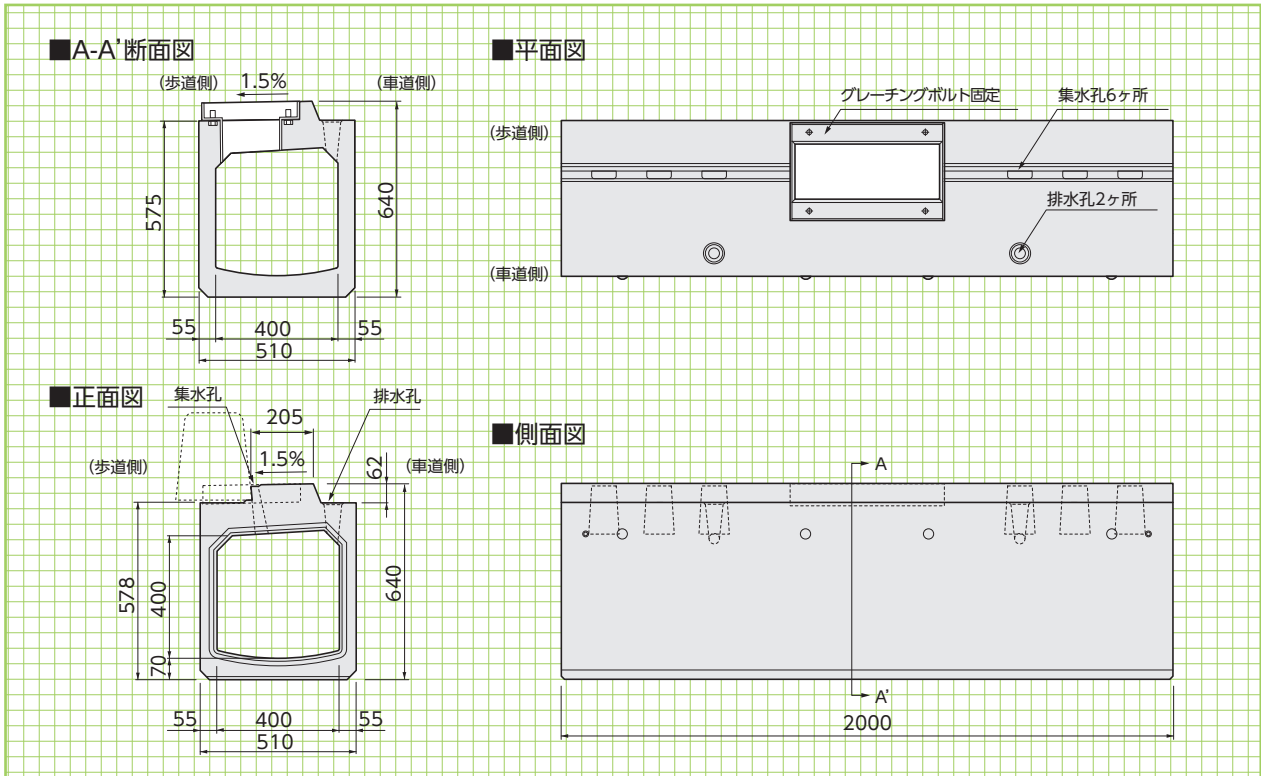
縦断タイプ
400

形状・寸法
重量

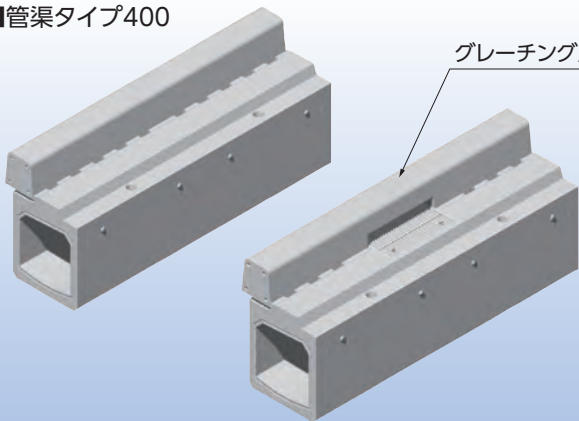
管渠タイプ400 参考重量:708kg



グレーチングタイプ400 参考重量:674kg



■管渠タイプ400

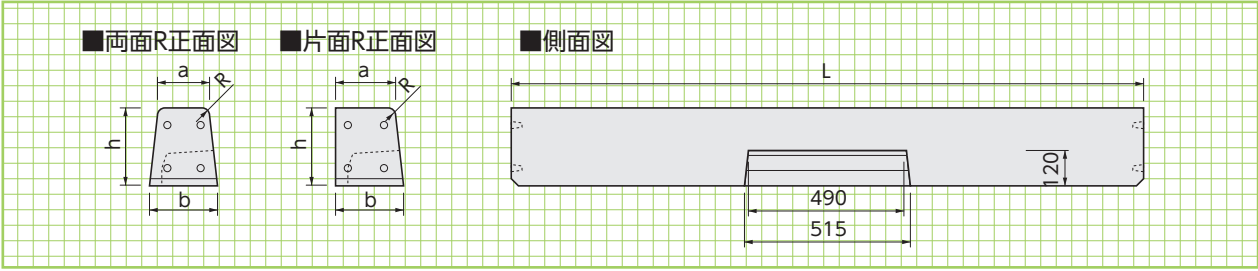


■グレーチングタイプ400



※歩道側での使用も可能です。

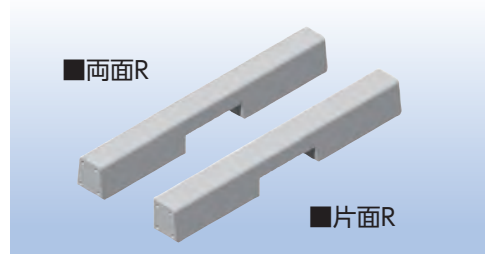
縦断用縁石



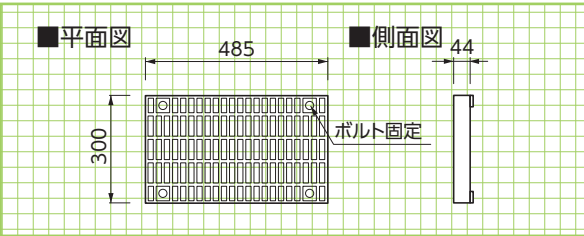
縦断用縁石
形状・寸法
重量表

寸法・重量表

呼称	寸法(mm)				参考重量(kg)
	a	b	h	L	
両面R A型L=2000(1000)	150	190	200	1990(990)	133(55)
両面R B型L=2000(1000)	180	230	250	1990(990)	211(94)
片面R B型L=2000(1000)	180	205	250	1990(990)	197(87)
両面R C型L=2000(1000)	180	240	300	1990(990)	264(119)
片面R C型L=2000(1000)	180	210	300	1990(990)	244(111)

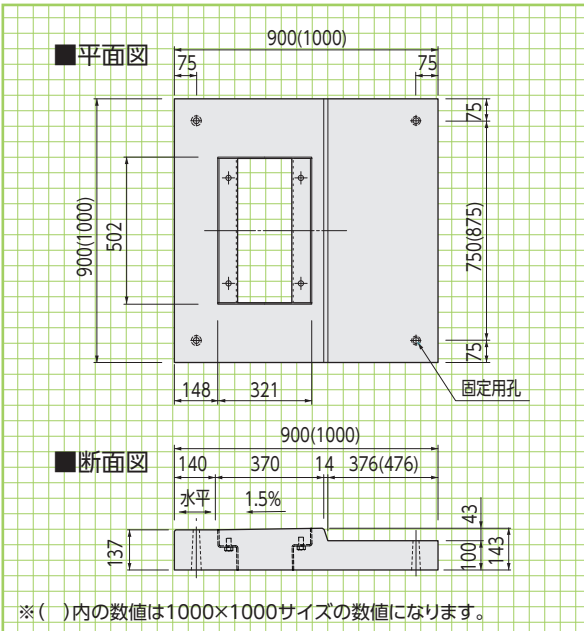


縦断用グレーチング 参考重量:9.9kg(並目)、15kg(細目)

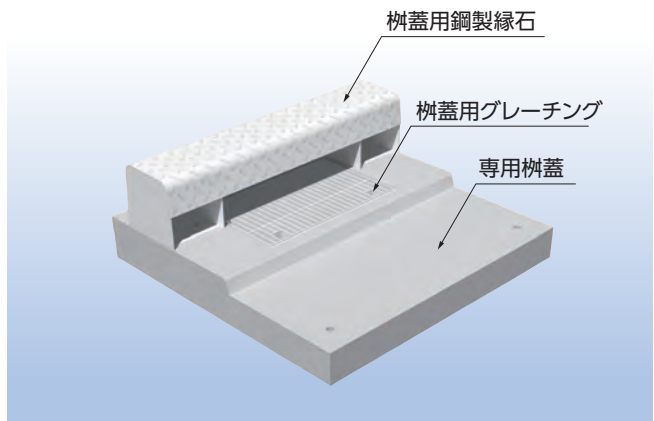


縦断用
グレーチング
形状・寸法
重量表

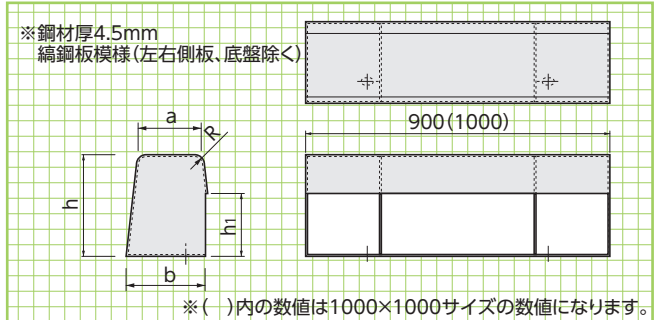
柵用蓋版 900×900参考重量:197kg
1000×1000参考重量:268kg



専用柵蓋
形状・寸法
重量表



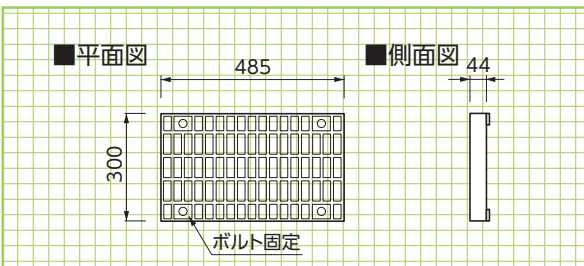
柵蓋用鋼製縁石 ※車両の衝突は考慮していません。



寸法表

呼称	寸法(mm)			
	a	b	h	h ₁
A型	150	165	150	100
B型	180	205	200	100
C型	180	210	250	150

柵蓋用グレーチング 参考重量:9.9kg

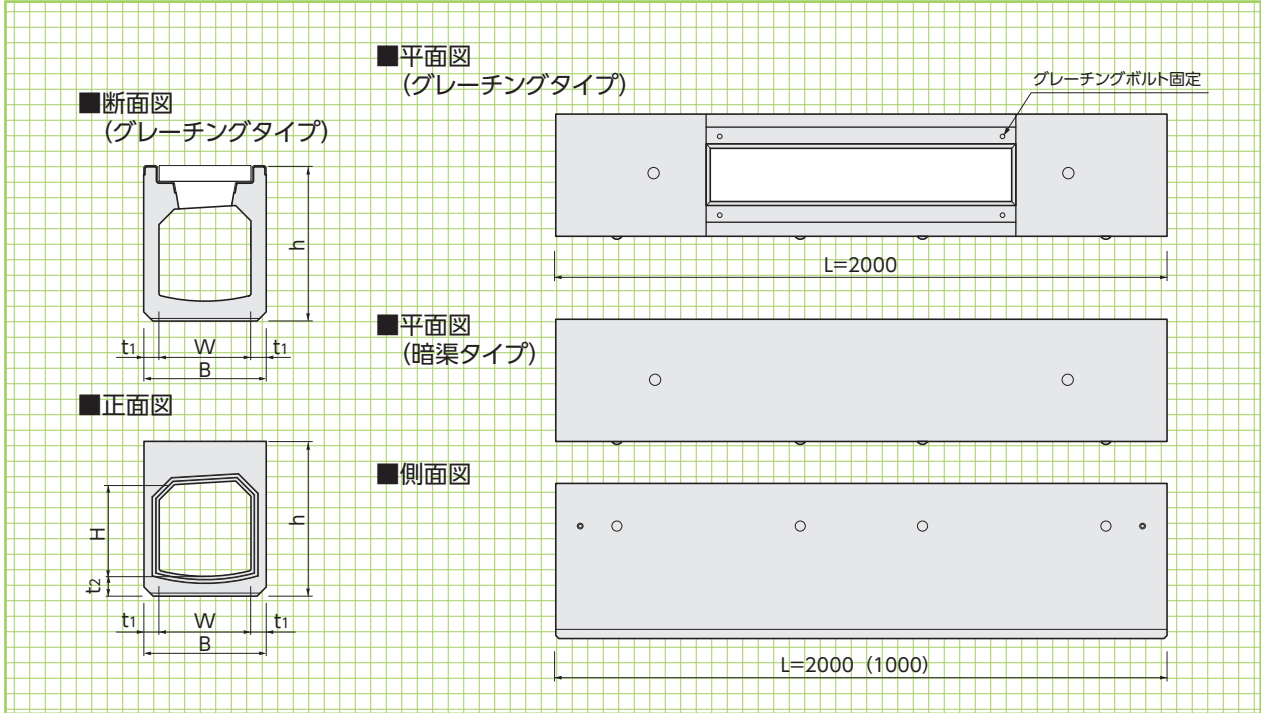


横断 タイプ

形状・寸法
重量表

横断暗渠タイプ 参考重量:552kg

横断グレーチングタイプ 参考重量:470kg

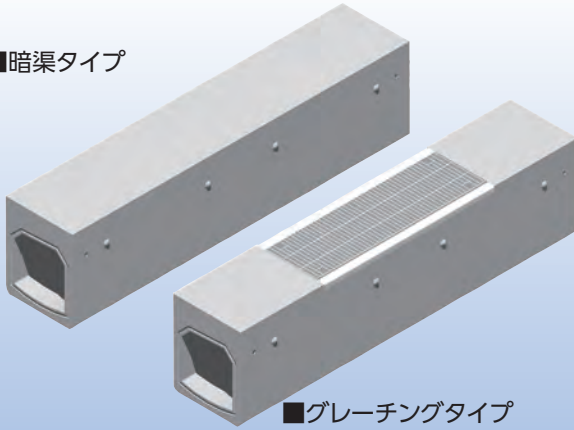


■寸法表

※()内の数値はL=1000サイズの数値になります。
※グレーチングタイプはL=2000のみとなります。

呼称 (H×W)	寸法(mm)						参考重量(kg)	
	H	W	h	B	t1	t2	暗渠タイプ	グレーチングタイプ
300×300	300	300	508	400	50	65	552(276)	470
400×400	400	400	640	510	55	70	806(403)	672

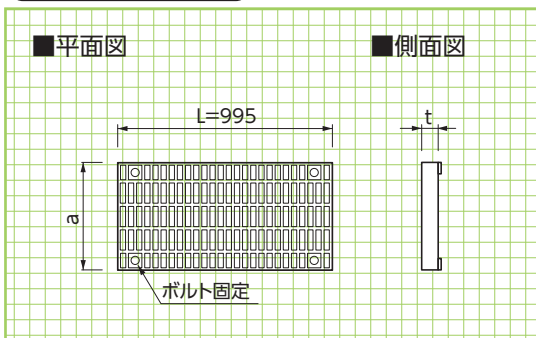
■暗渠タイプ



横断用 グレーチング

形状・寸法
重量表

横断用グレーチング

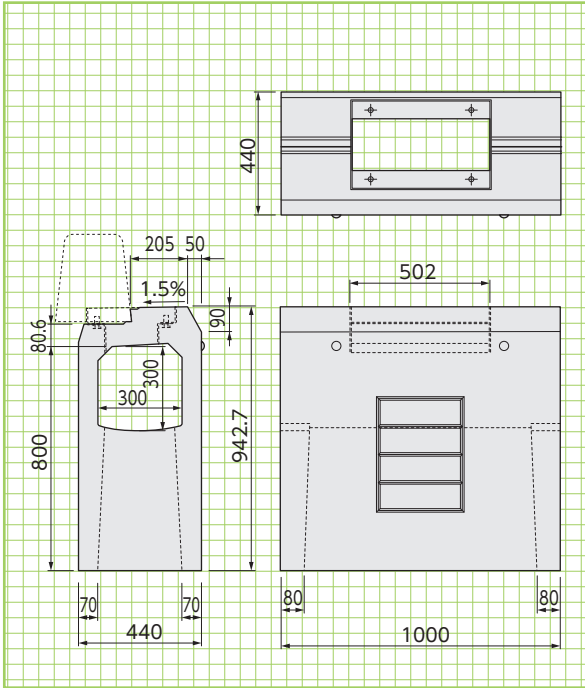


■寸法・重量

呼称	寸法(mm)			参考重量(kg)	
	a	t	L	並目	細目
300用	300	44	995	19.9	31
400用	400	55	995	33.5	48

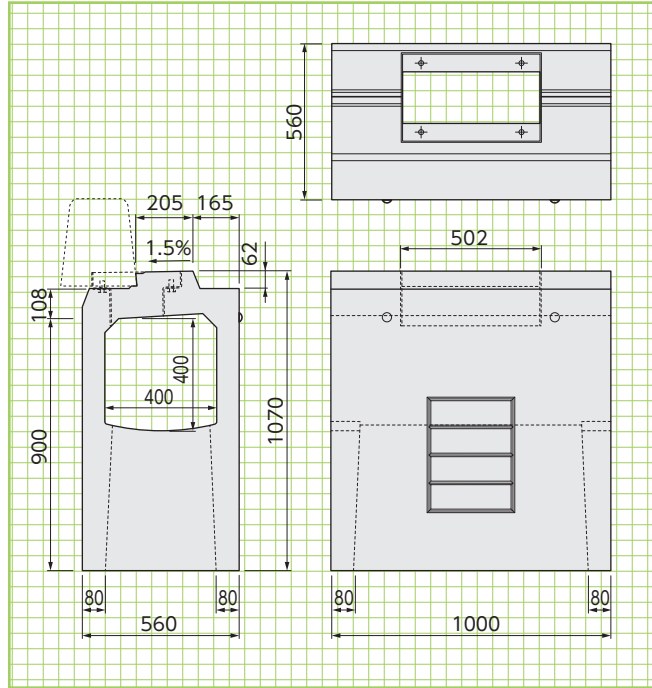
300×300用専用柵

参考重量:458kg



400×400用専用柵

参考重量:564kg



専用柵
300用
400用

形状・寸法
重量表

擁壁類

河川関連

道路関連

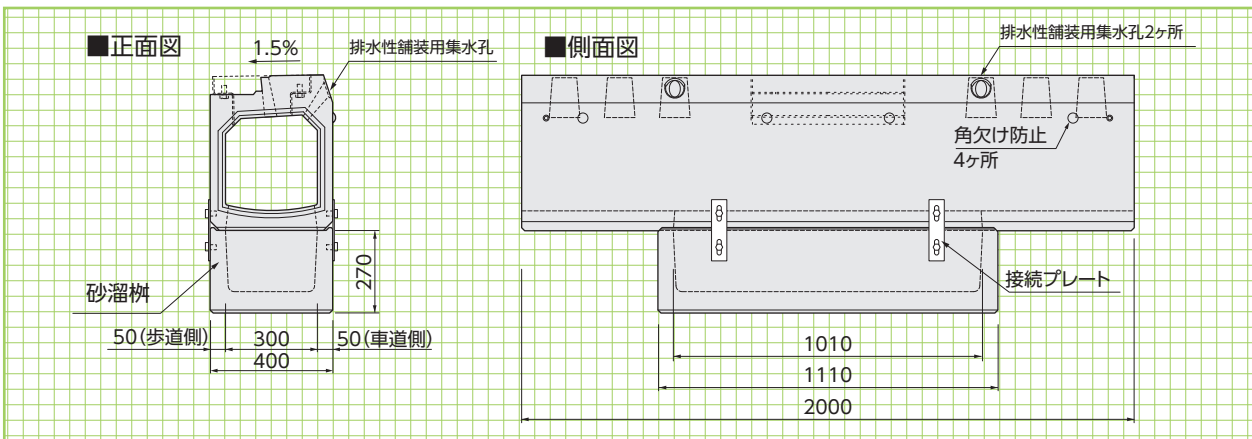
管渠類

縦断300グレーチング砂溜柵用

参考重量:410kg

砂溜柵

参考重量:149kg



砂溜柵
300用

形状・寸法
重量表

貯水槽関連

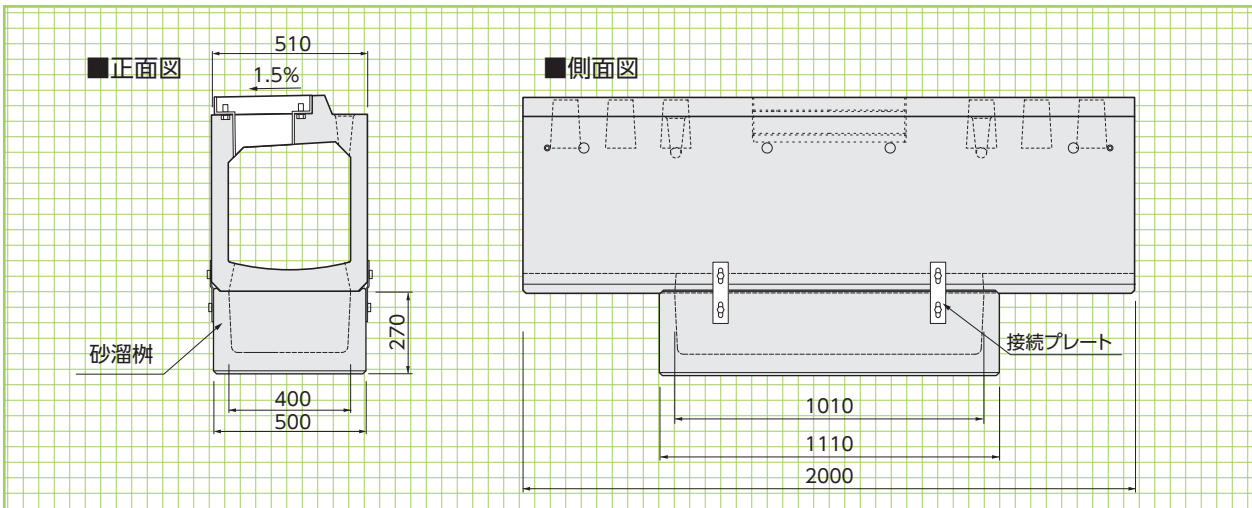
組合製品

縦断400グレーチング砂溜柵用

参考重量:600kg

砂溜柵

参考重量:170kg



砂溜柵
400用

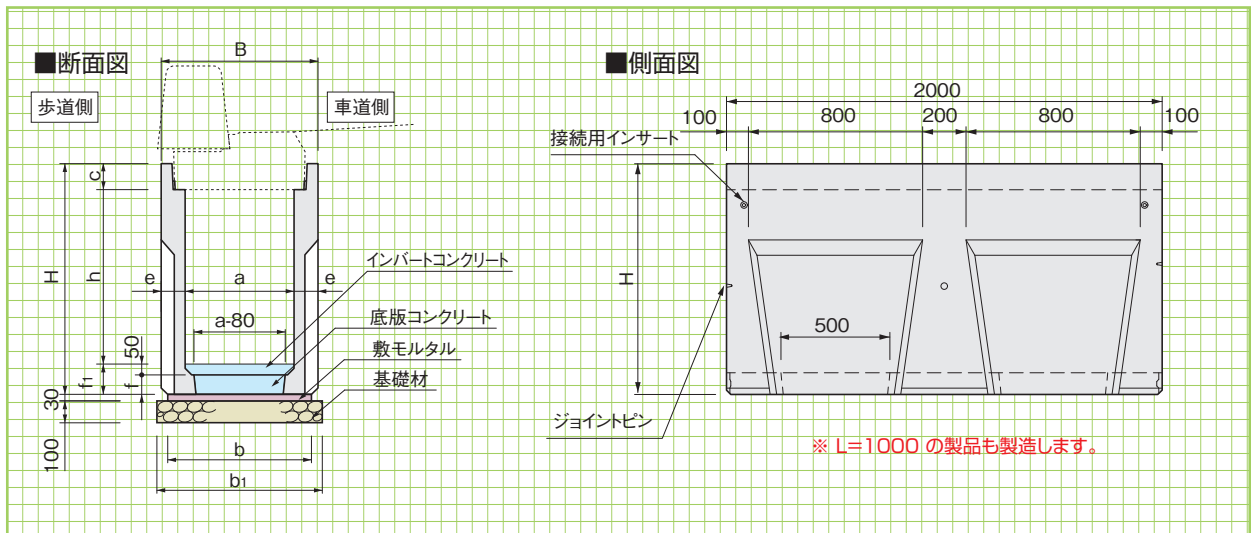
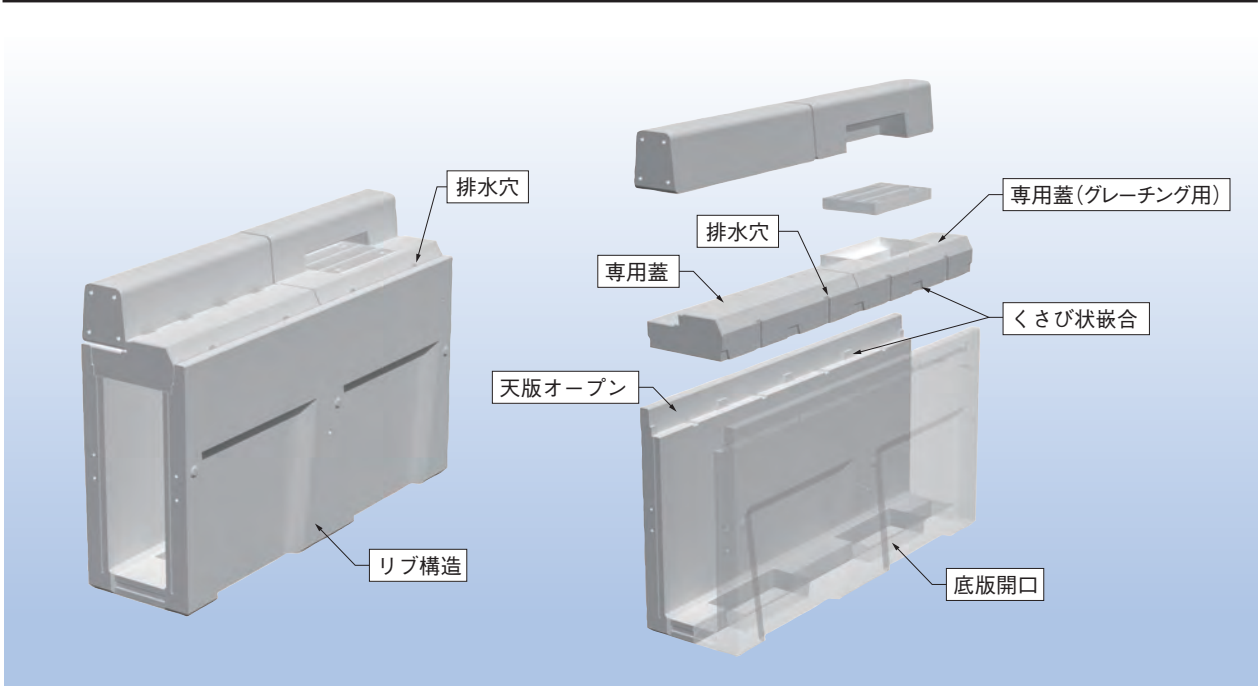
形状・寸法
重量表

景観関連

基礎類・その他

可変タイプ
基本形状図

寸法・重量及び
標準敷設材料表



■寸法・重量及び標準敷設材料表

(10m当り)

呼称 a × h	寸法(mm)										基礎工			参考重量 (kg)
	B	a	b	b ₁	c	h	H	e	f	f ₁	基礎材 (m ²)	敷モルタル (m ³)	底板コンクリート (m ³)	
300× 300	520	300	460	660	120	300	540	110	70	120	6.60	0.138	0.072	415
300× 400	520	300	460	660	120	400	640	110	70	120	6.60	0.138	0.072	520
300× 500	520	300	460	660	120	500	740	110	70	120	6.60	0.138	0.072	620
300× 600	520	300	460	660	120	600	860	110	90	140	6.60	0.138	0.093	655
300× 700	520	300	460	660	120	700	960	110	90	140	6.60	0.138	0.093	760
300× 800	520	300	460	660	120	800	1060	110	90	140	6.60	0.138	0.093	860
300× 900	520	300	460	660	120	900	1170	110	100	150	6.60	0.138	0.103	925
300×1000	520	300	460	660	120	1000	1270	110	100	150	6.60	0.138	0.103	1025
300×1100	520	300	460	660	120	1100	1370	110	100	150	6.60	0.138	0.103	1130
400× 400	630	400	550	750	120	400	650	115	80	130	7.50	0.165	0.122	525
400× 500	630	400	550	750	120	500	750	115	80	130	7.50	0.165	0.122	635
400× 600	630	400	550	750	120	600	850	115	80	130	7.50	0.165	0.122	735
400× 700	630	400	550	750	120	700	960	115	90	140	7.50	0.165	0.137	790
400× 800	630	400	550	750	120	800	1060	115	90	140	7.50	0.165	0.137	900
400× 900	630	400	550	750	120	900	1160	115	90	140	7.50	0.165	0.137	1000
400×1000	630	400	550	750	120	1000	1270	115	100	150	7.50	0.165	0.152	1060
400×1100	630	400	550	750	120	1100	1370	115	100	150	7.50	0.165	0.152	1165
400×1200	630	400	550	750	120	1200	1470	115	100	150	7.50	0.165	0.152	1275

可変タイプ用蓋
形状・寸法
重量表

擁壁類

河川関連

道路関連

管渠類

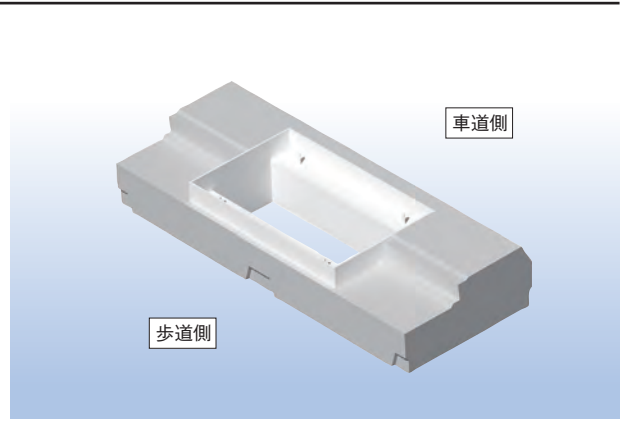
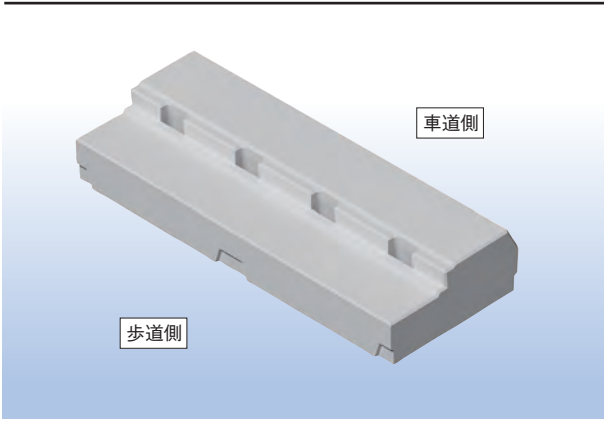
側溝類

貯水槽関連

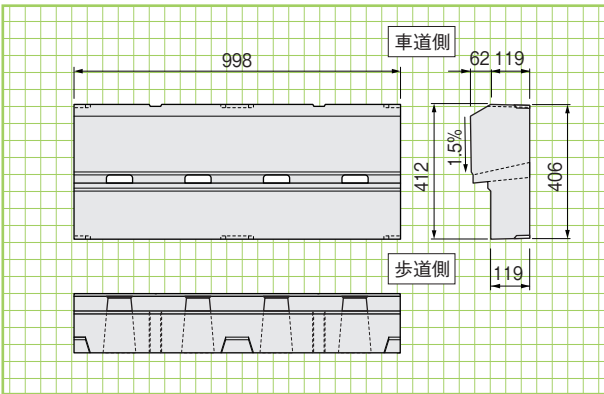
組合製品

景観関連

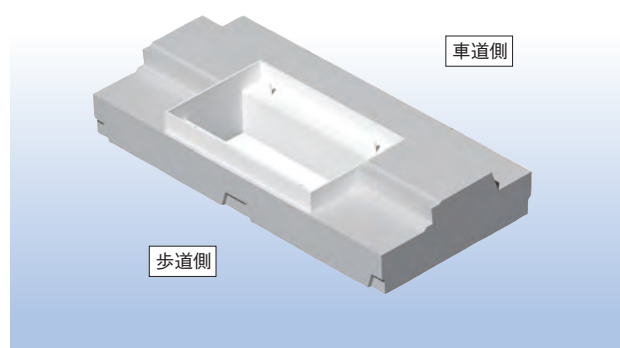
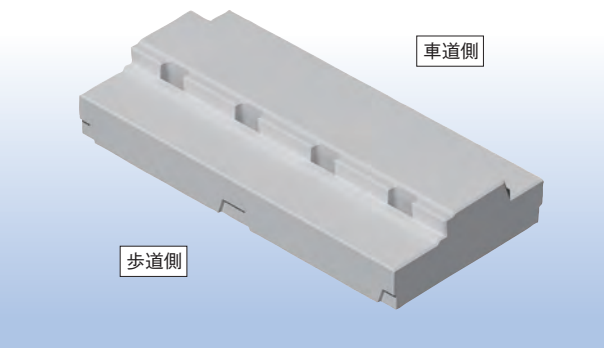
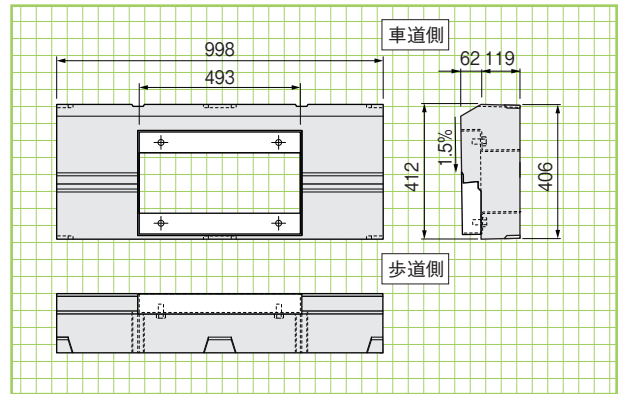
基礎類・その他



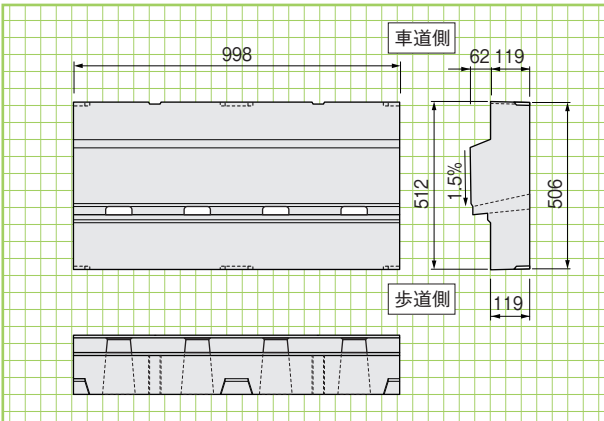
可変300用蓋 参考重量:144kg



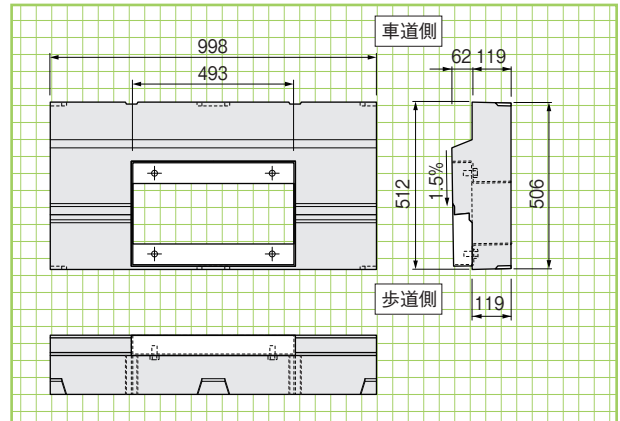
可変300用蓋(グレーチング用) 参考重量:110kg



可変400用蓋 参考重量:173kg



可変400用蓋(グレーチング用) 参考重量:137kg



※可変タイプ用の縁石、グレーチングはP185を参照ください。

ライン導水ブロック (小型水路内蔵型歩車道境界ブロック)

NETIS掲載終了
KK-020004-VE

排水

ライン導水ブロックは、全延長にわたって集水口をそなえ、内蔵管路で排水するため、エプロンが不要になります。この構造によって縁石まで車道横断勾配を一定とすることが可能であり、路側部の有効幅員が広がります。車道を通行する二輪車にとって、通行の安全性を確保することができます。

●特長

1. 有効幅員の拡大

街渠エプロンが不要となるので、路肩の有効幅員が広がり、横断勾配折れが解消できます。また、舗装と街渠エプロンの境界で段差が発生しないため、自転車通行者、車両ともに安全に通行できます。

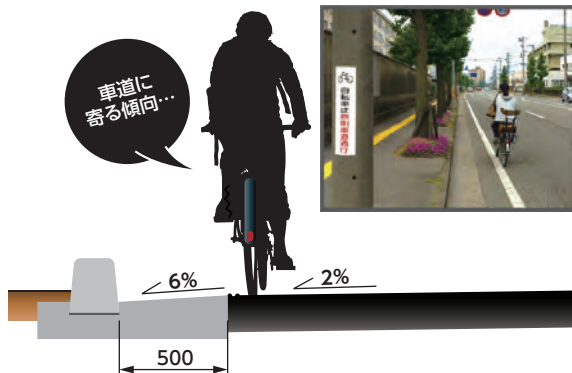
2. パリアフリー

ライン導水ブロックは、集水スリットによる連続集水により、路面より速やかに雨水を排除するため、水溜りを解消、水はねを防止できます。

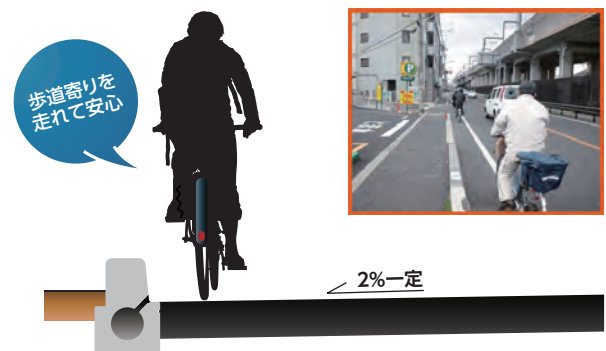


自転車走行空間を拡大し、安全な走行を実現

▼L型街渠

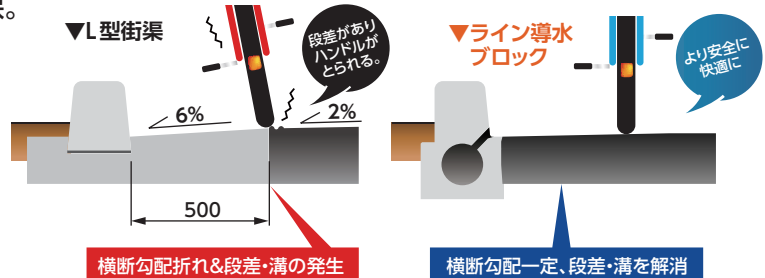


▼ライン導水ブロック



平坦性の確保、段差・溝の解消

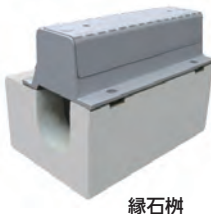
- 横断勾配折れがなくなり、**平坦性**を確保。
- 通行の妨げとなる**段差や溝**が解消。



滑りにくい構造

- 雨天時**エプロン部**での滑りを解消。
- 雨天時、**グレーチング**での滑りの問題を解消。

(「緑石柵」は車道に突出しない構造のため)



緑石柵

▼L型街渠+街渠柵



▼ライン導水ブロック+緑石柵



交差点部の水溜り解消

連続する集水スリットにより路面水を速やかに集水し、水溜りを解消します。

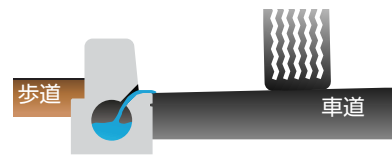


歩行者への水ハネ抑制

水溜りがなくなることで、水ハネを抑制します。

▼L型街渠

▼ライン導水ブロック



施工性向上

縁石と水路が一体型でコンパクトなため、施工性が向上します。

●工期短縮

工種が少なく工期短縮ができるため、沿道住民への負担(騒音・振動)を軽減し、現道交通への影響(渋滞、事故の可能性)も軽減できます。

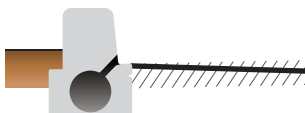
▼L型街渠



【工 程】(基礎砕石工)

- ①型枠工(縁石基礎)
- ②コンクリート工(縁石基礎)
- ③養生→型枠脱型
- ④コンクリート工(エプロン)
- ⑥養生→型枠脱型

▼ライン導水ブロック



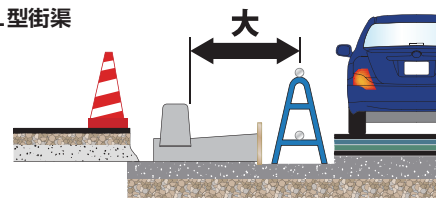
【工 程】(基礎砕石工)

- ①路側工
- 1工程で縁石と水路の設置が可能

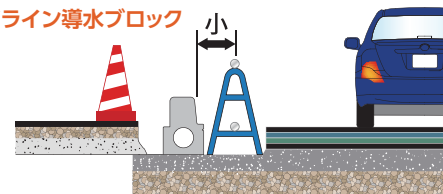
●交通規制範囲の縮小

交通規制範囲を縮小し、現道交通への影響(渋滞、事故の可能性)を低減します。

▼L型街渠

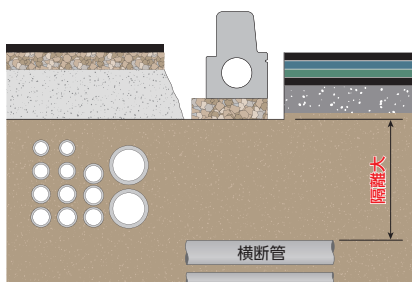


▼ライン導水ブロック



●地下埋設物との干渉リスク低減

断面がコンパクトなので地下埋設物との干渉リスクを低減できます。

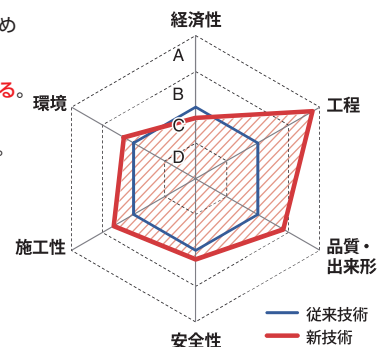


●総合評価

- 工 程** 現場施工時の工種が少ないため極めて優れる。
- 品質・出来高** 二次製品を使用するため優れる。
- 施工性** 現場施工の減少により優れる。

- 経済性**
 - 環 境**
 - 安全性**
- 従来技術と同等。

総合評価 従来技術より優れる。

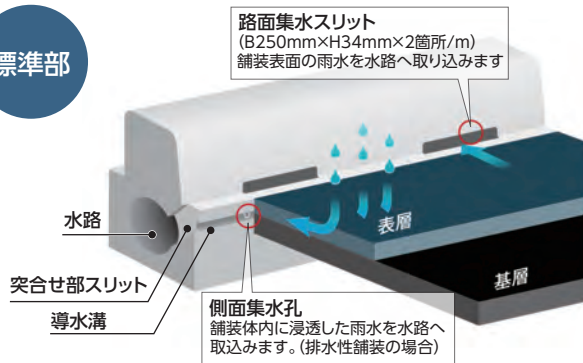


※従来技術：現場打ちL型街渠
 ※NETIS「活用促進技術」の指定内容(2015.2)

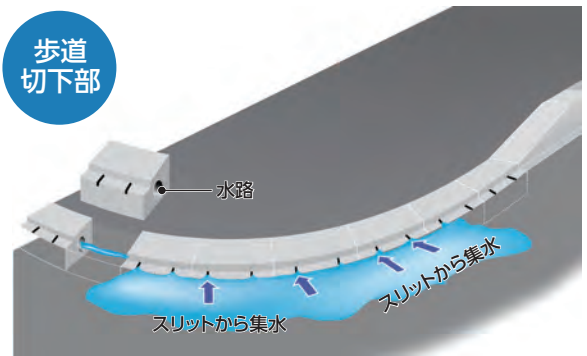
対応例

対応例

標準部



歩道切下部



標準部



歩道切下部



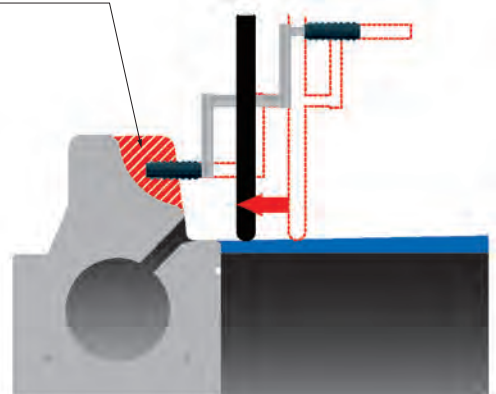
ペダループ

路肩走行の安全性向上

「ライン導水ブロック ペダループ」はペダルの退避スペースを設けた水路一体型の歩車道境界ブロックです。ペダルが縁石に接触しづらく、接触しても転倒しにくい構造です。

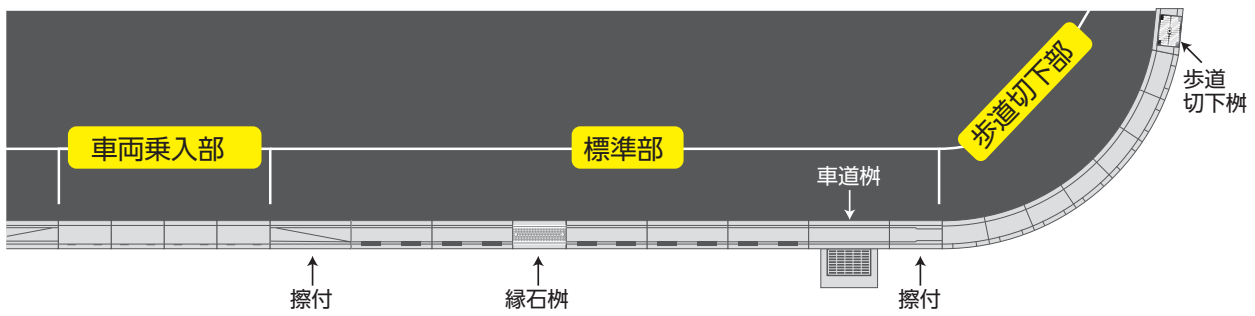


ペダルの退避スペース



主要品目

主要品目



■標準 A・B φ150・φ200相当 L=1000 A:A種(緑石高さ15cm)、B:B種(緑石高さ20cm)

※点検口はL=600

標準B φ150 標準B φ200 標準A φ150 点検口

■歩車両面集水タイプ

車道側 歩道側

■車両乗入 (T-25) φ150 L=600mm テーパー1~5cm段差 フラット5cm段差

※φ200については別途ご相談ください。

フラット5cm段差 テーパー1~5cm段差 点検口

■擦付(車両乗入) φ150 L=1000mm

※φ200については別途ご相談ください。

標準B⇄ テーパー1~5cm段差(左)

■擦付(歩道切下) φ150 L=1000mm

※φ200については別途ご相談ください。

標準B⇄ フラット2cm段差(右)

■歩道切下 (T-25) φ125 L=600mm パリアフリー1cm・2cm段差 テーパー0~2cm段差 パリアフリー0~2cm段差(R1.5を除く)

切下部用ブロックは集水口にプラスチック部品を使用して集水機能低下を防止いたします。

R1.5 | R2.5 | R3.5 | R4.5 | R6.0 | R12.0 | 直線 ※φ150あり(直線のみ)

奥へ行くほど 広がる形状

パリアフリー 0~2cm段差 フラット2cm段差 点検口(直線のみ)

■アダプターブロック (T-25) φ125 L=600mm

※既設樹への接続が可能です。

フラット2cm段差(右)

ライン導水ブロック-F型 歩道切下(R・直線)

アダプターブロック 歩道切下:フラット1cm・2cmに対応

スリットから集水

バイコン製法の特性上、製品表面が粗面となり滑りにくくスリップ転倒事故の危険性を低減します。

▼滑り抵抗値(BPN値)比較…湿潤時

一般的な製品	55程度
ライン導水ブロック	65~90程度

※アスファルト舗装: 60~80
マンホール蓋: 20~40

■緑石柵 (A・B) φ150・φ200 L=600mm

↑蓋の開閉時

緑石柵 φ150

■車道樹 (A・B) φ150・φ200 (T-25)

車道樹B φ150

■車両乗入樹 φ150 L=600mm (T-25) テーパー1~5cm段差 フラット5cm段差

※φ200については別途ご相談ください。

テーパー1~5cm段差

■歩道切下樹 φ125 L=600mm (T-25) フラット1cm・2cm段差 テーパー0~2cm段差 パリアフリー0~2cm段差

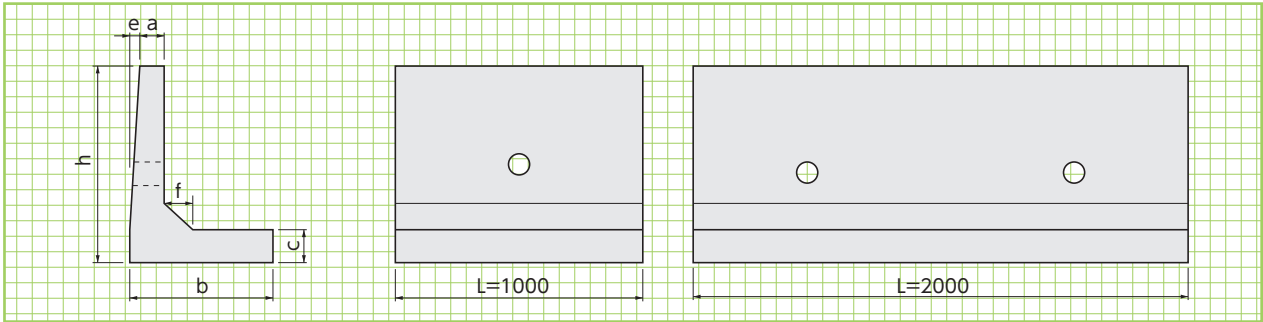
フラット2cm段差

鋤止ブロック



基本形状図

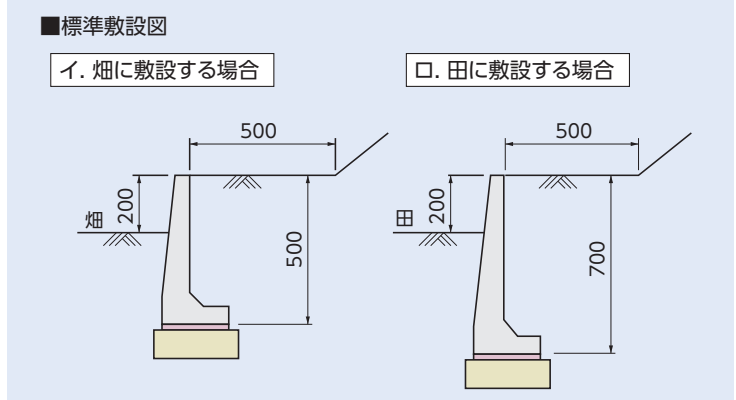
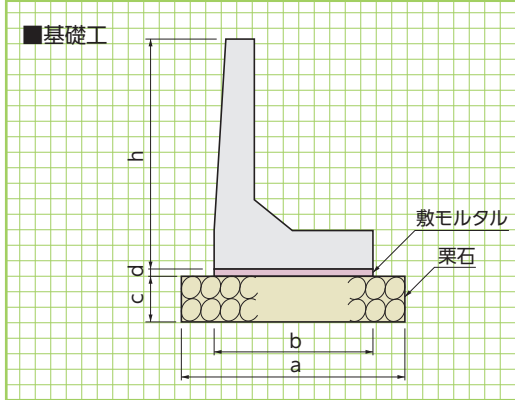
形状・寸法
重量表



■寸法・重量表

呼称	寸法 (mm)							参考重量 (kg)
	a	b	c	e	h	f	L	
500型	50	300	70	60	500	50	1000	128
	50	300	70	60	500	50	2000	256
700型	50	300	70	86	700	50	1000	178
	50	300	70	86	700	50	2000	356

基礎工
標準敷設図



■寸法および標準敷設材料表

(10m当たり)

呼称	寸法 (mm)					基礎工		
	a	b	c	d	h	基礎材 (m ²)	敷モルタル (m ³)	目地モルタル (m ³)
500型	400	300	100	10	500	4.00	0.03	0.0120
700型	400	300	150	10	700	4.00	0.03	0.0150

浸透ポラコン製品

雨水浸透・貯留工法は降雨水を自然なサイクルにて可能な限り復元し、河川の総合的治水対策や下水道の流出抑制対策から環境共生型の都市づくりに優位的である手法として多くの実績を積み重ねてきております。

●特長

従来の排水施設の「雨水を速やかに下流に排出する」構造と異なり、通常の排水機能と貯留部をあわせもち、底部及び側面部から自然な形で雨水を浸透させます。

1. 均一な連続空隙を形成したポーラスコンクリート
2. 浸透量が大きく、貯留量も確保できる
3. 置換材によって閉塞されない
4. 目詰まりが少ない

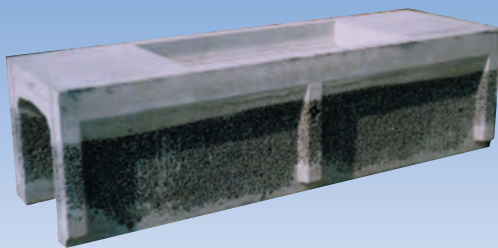
●用途

1. 地下水の涵養と水資源の確保
2. 浸水地区の解消及び河川の汚濁防止
3. 用地、敷地内の水処理施設規模の拡大防止
4. 平常時の河川流量の減少防止及び汚濁防止
5. 地盤沈下の防止
6. 植生枯渇防止
7. 用地、敷地内の水処理施設規模の拡大防止
8. 海水の逆浸透による塩水化防止

■消音型可変勾配側溝

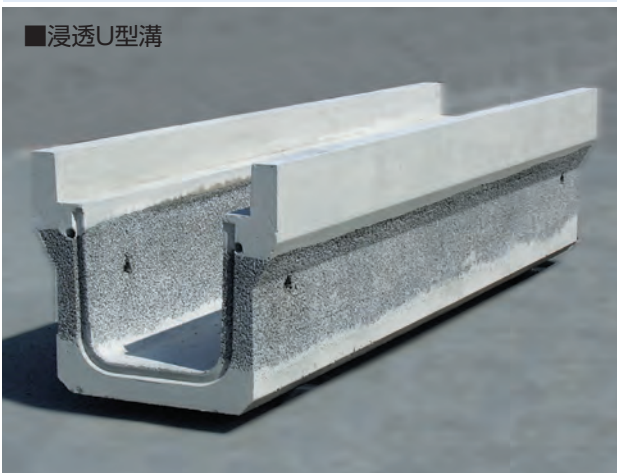


■浸透トレンチ

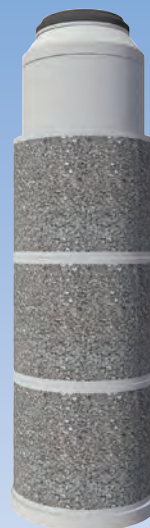


項目	数値
比重	1.8~2.0
空隙率	20~32%
透水係数	$3 \times 10^{-1} \text{cm/sec}$ 以上
曲げ強度	2.0N/mm ² 以上

■浸透U型溝



■浸透井戸



■浸透樹



ファイコン〈FRC製集水蓋版〉

FRC

FRC（繊維補強セメント）を使用した集水蓋版です。

ファイコンはFRC（繊維補強セメント）を使用した集水蓋版です。国土交通省標準設計用側溝および各県タイプの規格寸法に合わせております。数多くの特長を持つファイコンは各官公庁をはじめ、あらゆるところでご採用いただき、着実に実績を伸ばしています。

●特長

1.優れた耐衝撃性。

2.雨天でも滑りにくい。

FRC製ですので、雨天でもグレーチングのように滑りません。

3.目詰まり騒音にも万全対策

目詰まり防止策として、入水口より製品下端を広く設計しており、また騒音防止策として製品下端にクッション材を圧着し、車輦通過時の打撃音を減少させます。

4.規格に合わせ、しかも経済的。

建設省及び各県、市町村タイプに規格寸法を合わせた製品で、鋼製グレーチングと比較して経済的です。

5.軽量化による施工性の良さ

門型構造あるいはアーチ型構造の採用でRC製蓋版より軽量化され施工性がよく、既設の蓋との取り替えにより簡単に集水箇所を設ける事ができます。

6.細目タイプも価格が同じです。

JIS規格には細目タイプ(10mm)もあります。詳しくは、担当営業までお問い合わせ下さい。

7.周囲と調和します。

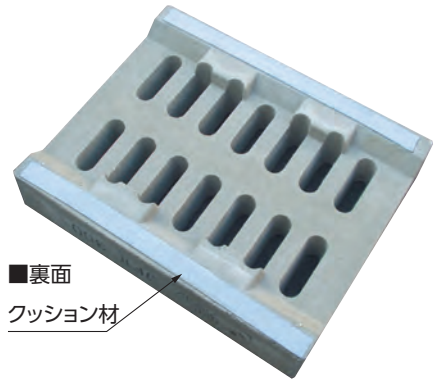
コンクリートと同系色ですので、視覚的に違和感がありません。また、カラーファイコンを使用すると景観に配慮することができます。

■表面



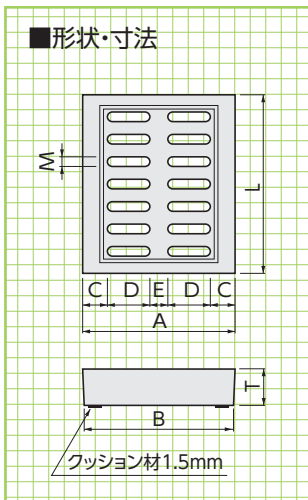
■裏面

クッション材



基本形状図

■形状・寸法



※サイズにより裏面形状が異なる場合があります。

■C1型(歩道用)縦断用

呼称	寸法(mm)								参考重量(kg)	荷重
	A	B	C	D	E	M	T	L		
C1-F300	430	430	85	105	50	24	100	500	39	q=0.5t/m ²
C1-F400	530	520	74	166	50	20	100	500	41	q=0.5t/m ²

■C2型(車道用)縦断用

呼称	寸法(mm)								参考重量(kg)	荷重
	A	B	C	D	E	M	T	L		
C2-F300	430	430	85	105	50	24	110	500	46	T-25
C2-F400	530	520	74	166	50	20	120	500	51	T-25

■C3型(車道用)縦断用

呼称	寸法(mm)								参考重量(kg)	荷重
	A	B	C	D	E	M	T	L		
C3-F300	430	430	85	105	50	24	130	500	54	T-25
C3-F400	530	520	74	166	50	20	130	500	55	T-25

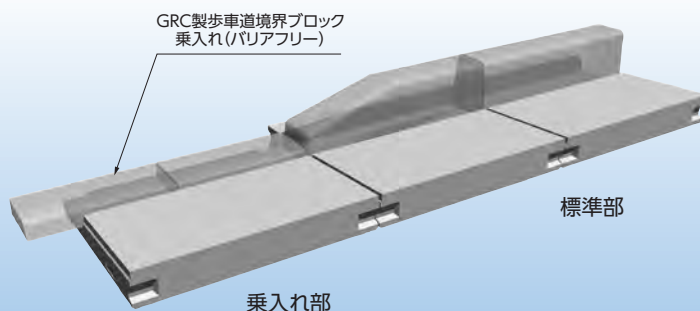
エプロンブロックBF〈バリアフリータイプ〉

地産

セミフラット、フラット歩道専用のエプロンブロックです。

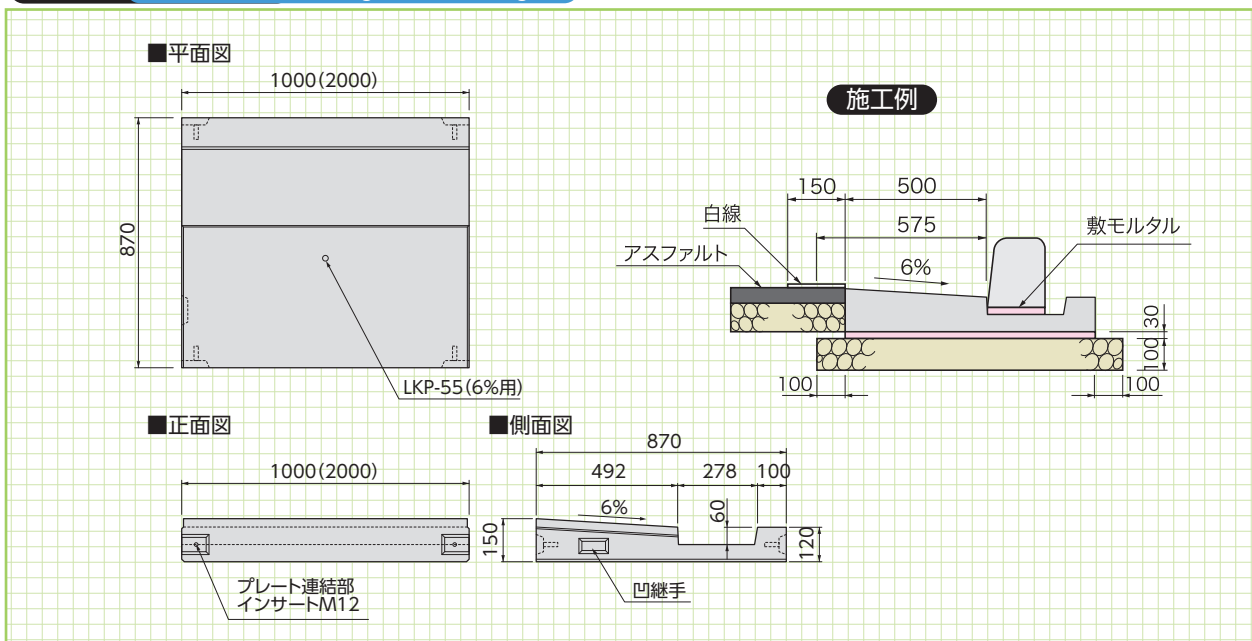
●特長

- 1.標準部の縁石固定の為に現場打ちコンクリートの必要がありません。
- 2.不等沈下がないようにプレート連結します。
- 3.製品の幅、厚みは国土交通省L型側溝に準じています。

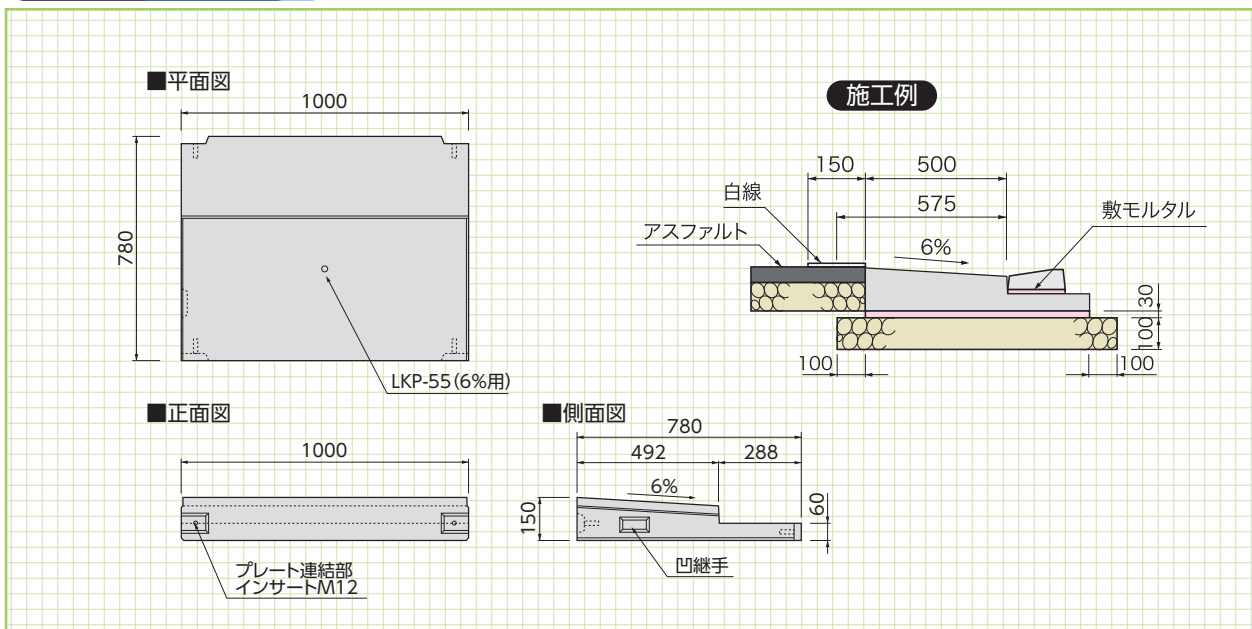


標準部 参考重量 L=1000:226kg L=2000:456kg

基本形状図
形状・寸法
重量表



乗入れ部 参考重量 198kg

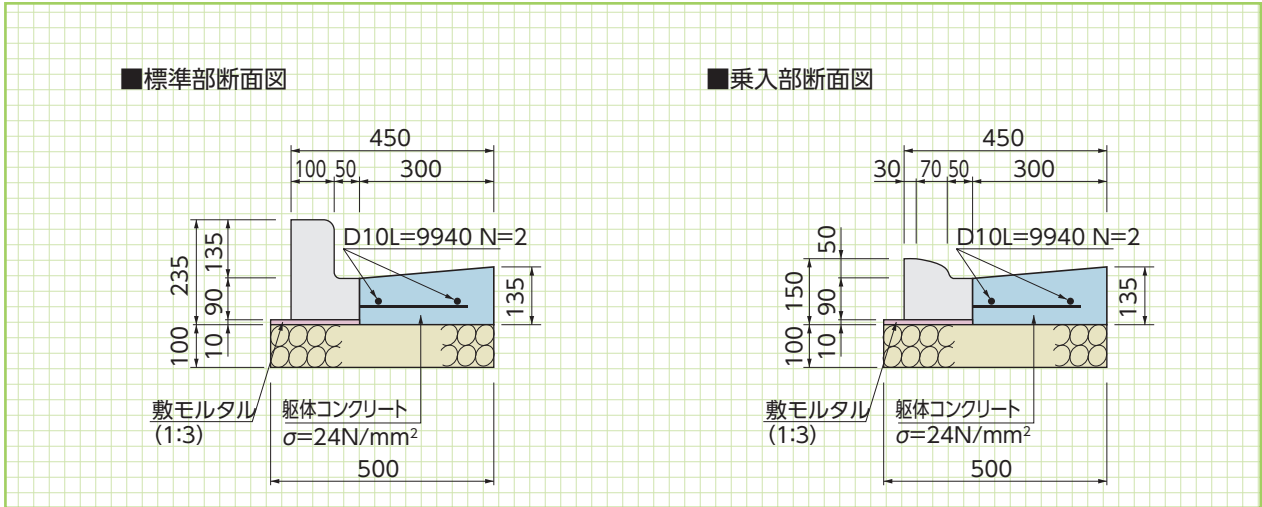


組合せガッター

地産

基本形状図

形状・寸法
重量表
材料表

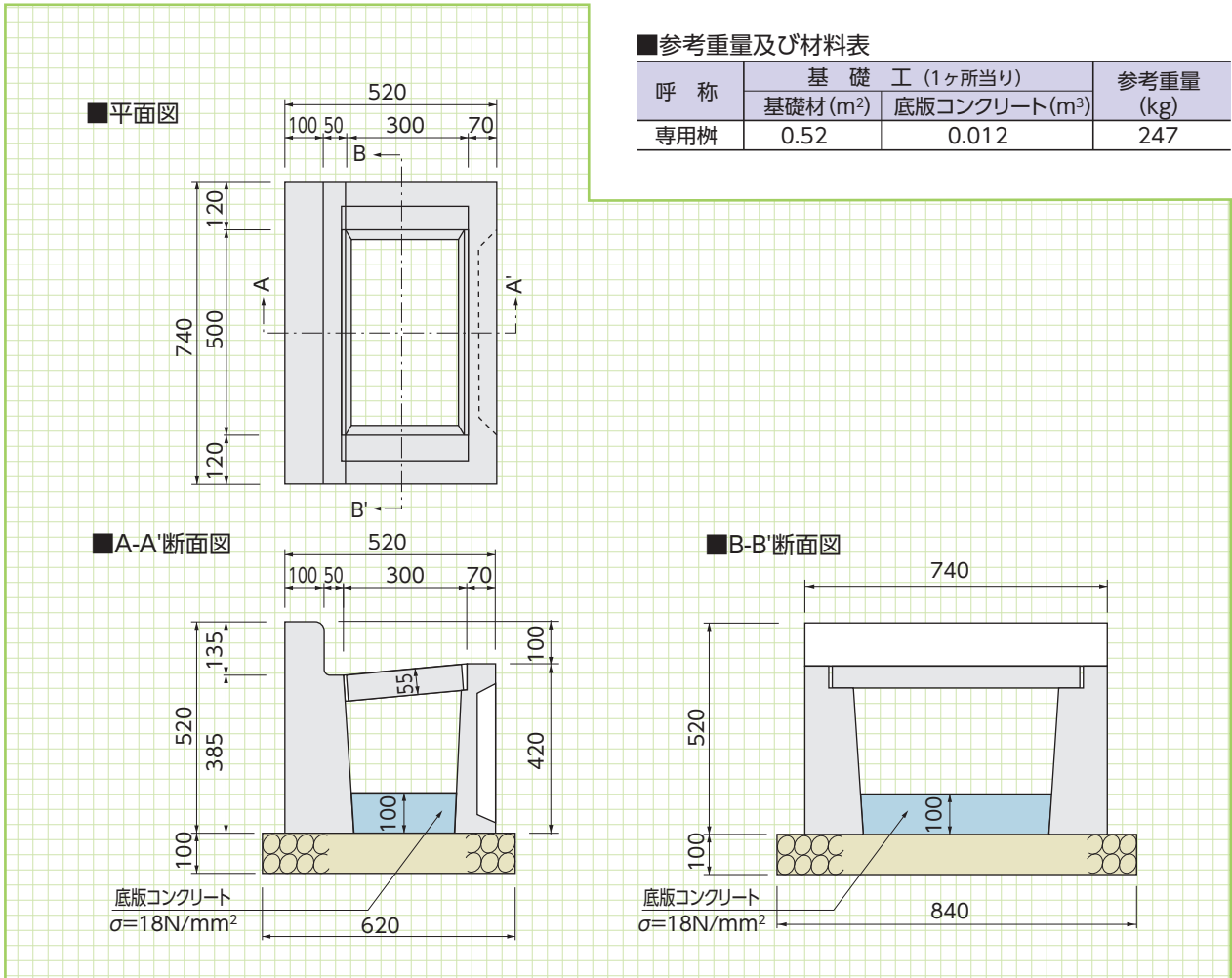


参考重量及び材料表

呼称	寸法(mm) L	基礎工 (10m当り)						参考重量 (kg)
		基礎材(m ²)	敷モルタル(m ³)	躯体コンクリート(m ³)	型枠(m ²)	鉄筋(t)	伸縮目地(m ²)	
標準ブロック	2000	5.00	0.02	0.35	1.35	0.011	0.06	126
摺付ブロック	1000	5.00	0.02	0.35	1.35	0.011	0.06	51
乗入ブロック	1000	5.00	0.02	0.35	1.35	0.011	0.06	40

専用枳

形状・寸法
重量表
材料表



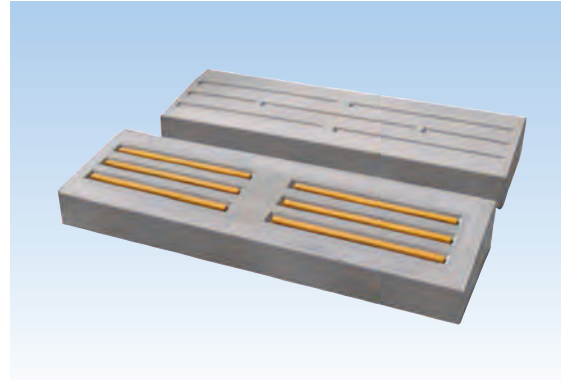
参考重量及び材料表

呼称	基礎工 (1ヶ所当り)		参考重量 (kg)
	基礎材(m ²)	底板コンクリート(m ³)	
専用枳	0.52	0.012	247

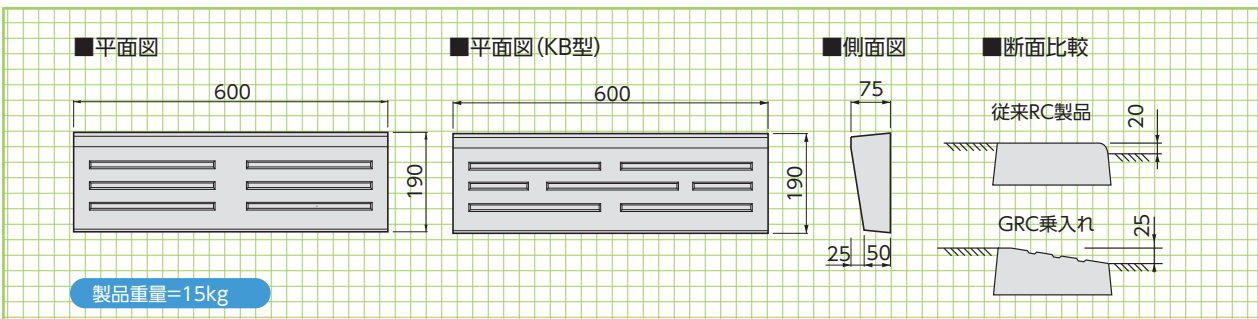
GRC製歩車道境界ブロック乗入れ〈バリアフリー型〉

●特長

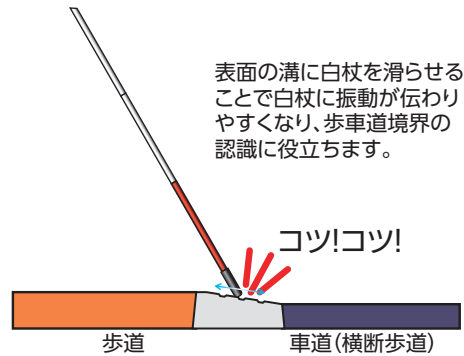
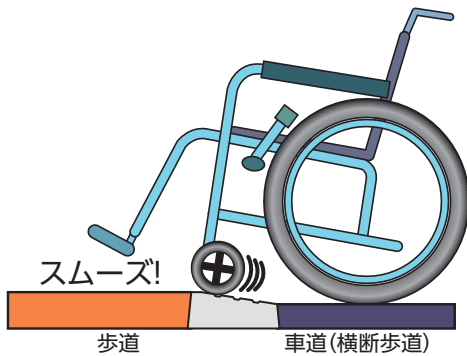
- 1.段差が25mmしかないので、車椅子でもスムーズに通ることができます。
- 2.表面の溝の凹凸が白杖で認識しやすいようになっています。
- 3.表面の溝が車椅子や歩行者の滑り止めにもなります。
- 4.KB型は、オプションのシール材を貼ると、薄暗い時や弱視者にも認識しやすくなります。標準型は黄色線埋込型です。
- 5.GRC製なので、RC製に比べて、衝撃に強く割れにくくなっています。



上から、KB型、標準型



- 車椅子利用者にとって乗入れ部に段差があると通りにくくて困ります。
- 視覚障害者にとって乗入れ部に段差がないとどこまでが歩道かわかりません。



▼標準型



▼KB型



溜樹 (T-14)

地産

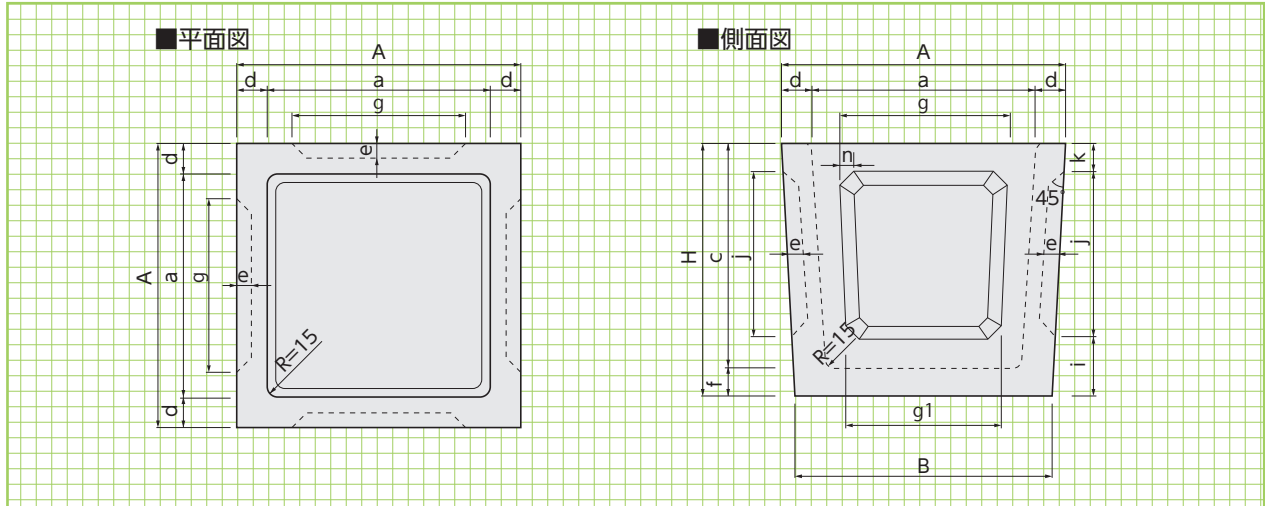
※グレーチングは落し込みとなります。

●特長

鉄筋コンクリートU型、ヒューム管等の流水分岐、合流槽及び土砂溜り等として用います。任意に開口できるように壁厚を薄くしてありますので、現場での加工が容易です。

基本形状図

形状・寸法
重量表



■寸法・重量表

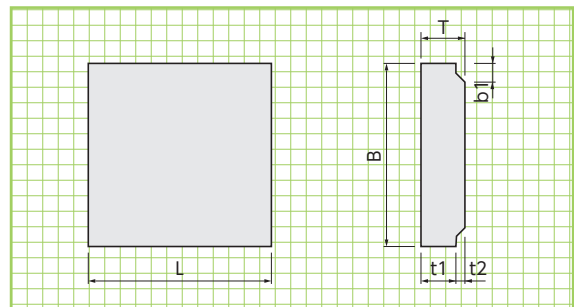
呼称	寸 法 (mm)														参考重量 (kg)
	A	B	H	a	c	d	e	f	g	g ₁	i	j	k	n	
400	500	455	450	400	400	50	25	50	300	270	100	300	50	30	89
500	600	545	550	500	500	50	25	50	400	360	100	400	50	30	127
600	720	654	660	600	600	60	30	60	450	400	160	450	50	40	227
800	940	853	870	800	800	70	30	70	600	540	170	600	100	45	471
1000	1160	1160	1080	1000	1000	80	—	80	750	690	230	750	100	50	1025

溜樹蓋 (T-14)

形状・寸法
重量表

■寸法・重量表

呼 称	蓋版寸法 (mm)						参考重量 (kg)
	B	T	t ₁	t ₂	b ₁	L	
400	500	115	100	15	60	500	60
500	600	115	100	15	60	600	86
600	720	115	100	15	70	720	124
800	470	115	100	15	85	940	106
1000	580	140	120	20	95	1160	220



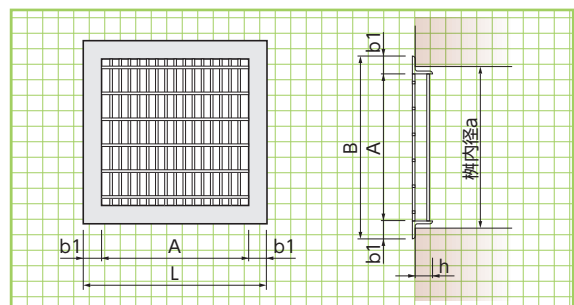
グレーチング (T-14)

形状・寸法
重量表

■寸法・重量表

呼 称	グレーチング寸法 (mm)					参考重量 (kg)
	B	L	A	b ₁	h	
400	470	470	370	50	50	16
500	570	570	470	50	50	25
600	695	695	565	65	65	44
800	886	886	756	65	65	76
1000	1106	553	956	75	75	66

※グレーチングはT-2仕様も用意しております。



路面集水桝

地産

※グレーチングはボルト固定となります。

擁壁類

河川関連

道路関連

管渠類

側溝類

貯水槽関連

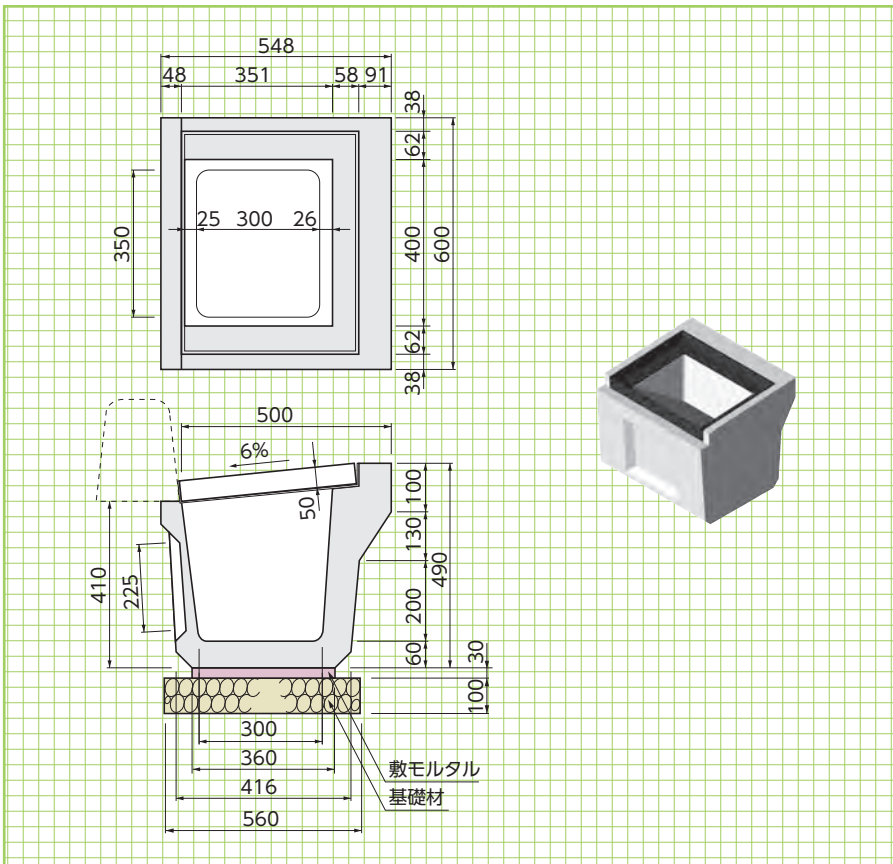
組合製品

景観関連

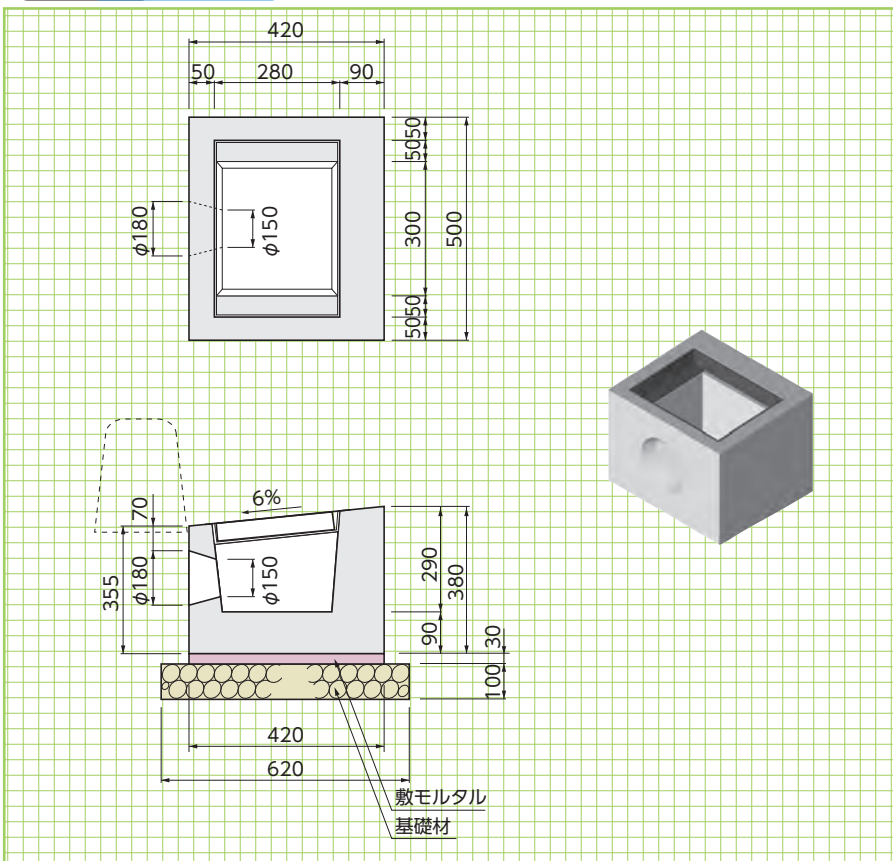
基礎類・その他

I型
II型
III型形状・寸法
重量表

I型 製品重量=192kg



II型 製品重量=116kg



PU型・AS型柵 (外フラット式) (T-25対応)

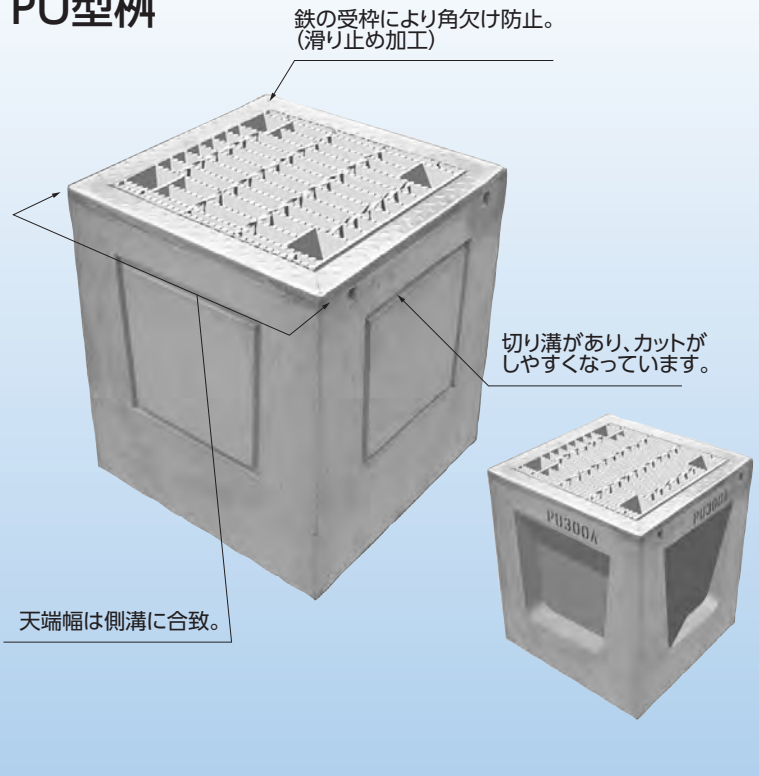


外側がフラットになっているので側溝の取り付けが容易です。

●特長

1. リボン側溝やVS側溝など側溝の製品幅とフィットするAS型柵と、県型落蓋側溝などの製品幅とフィットするPU型柵があります。
2. 側壁に切り溝があるのでカットがしやすくなっています。
3. 標準品はグレーチングボルト固定となります。
4. オプションでカゴも取付け可能です。

PU型柵



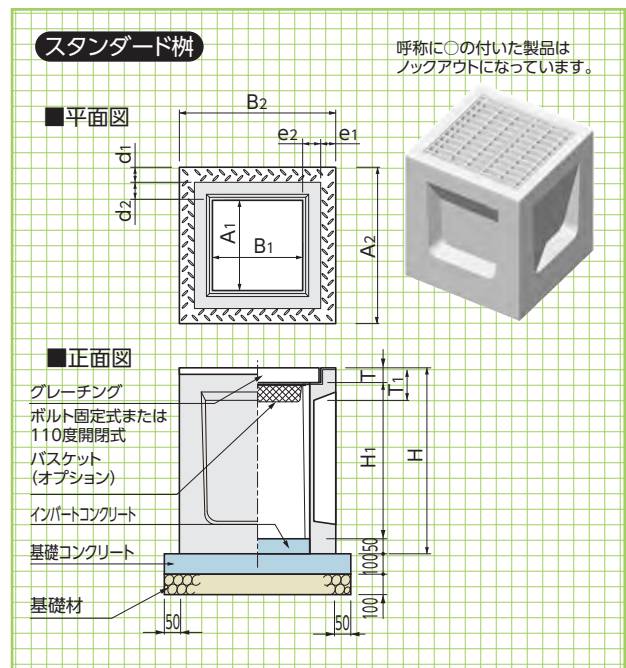
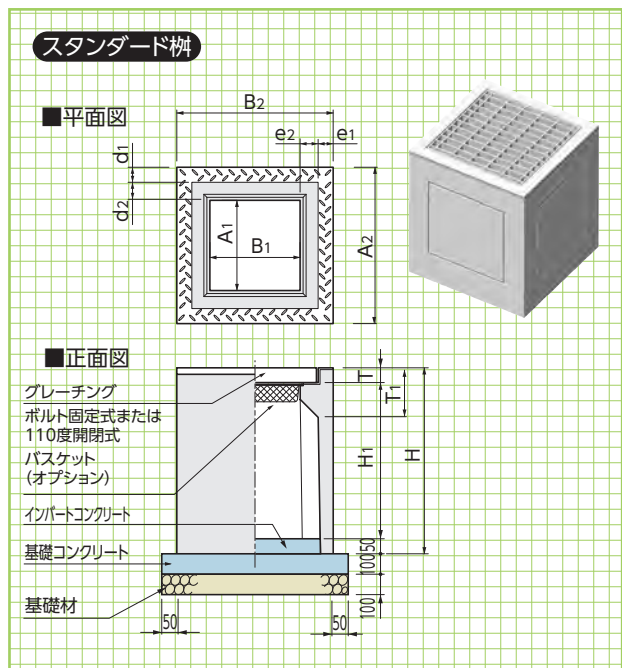
AS型柵



PU型柵 (落蓋側溝用)

基本形状図

形状・寸法
重量表



PU型柵(落蓋側溝用)

※呼称に○のついたサイズの製品はノックアウトになっています。
※(※印)は特注扱いになりますので、営業担当にお問い合わせください。

基本形状図

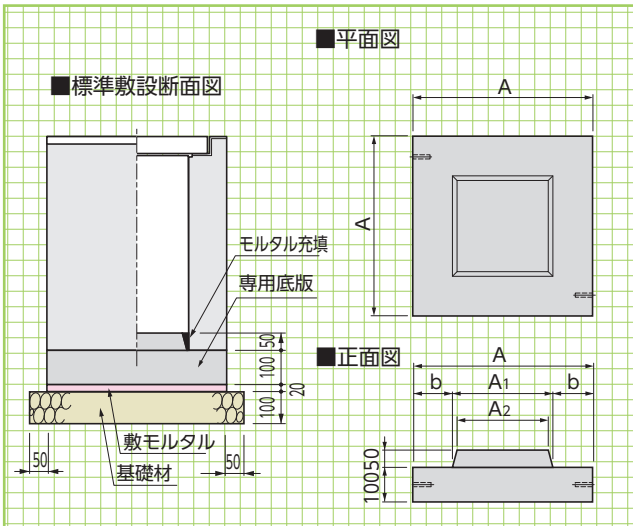
形状・寸法
重量表

■寸法・重量表

●重量は本体プラス受け枠(グレーチングは含みません)

呼称	寸法(mm)										基礎工(1箇所当り)				参考重量(kg)		
	A1	A2	B1	B2	d1	e1	d2	e2	T	T1	H1	H	基礎材(m ²)	基礎コンクリート(m ³)		基礎型枠(m ²)	インバートコンクリート(m ³)
○250×250A	250	460	250	460	45	45	60	60	54	110	446	550	0.31	0.03	0.22	0.01	142
○250×250B	250	460	250	460	45	45	60	60	54	110	596	700	0.31	0.03	0.22	0.01	167
○250×250C	250	460	250	460	45	45	60	60	54	110	696	800	0.31	0.03	0.22	0.01	184
※250×250D	250	460	250	460	45	45	60	60	54	149	796	900	0.31	0.03	0.22	0.01	232
※250×250E	250	460	250	460	45	45	60	60	54	149	996	1100	0.31	0.03	0.22	0.01	277
※250×500A	250	460	500	710	45	45	60	60	55	130	445	550	0.45	0.05	0.27	0.01	159
※250×500B	250	460	500	710	45	45	60	60	55	130	595	700	0.45	0.05	0.27	0.01	196
※250×500C	250	460	500	710	45	45	60	60	55	130	695	800	0.45	0.05	0.27	0.01	221
※250×500D	250	460	500	710	45	45	60	60	55	150	795	900	0.45	0.05	0.27	0.01	301
※250×500E	250	460	500	710	45	45	60	60	55	150	995	1100	0.45	0.05	0.27	0.01	358
○300×300A	300	520	300	520	50	50	60	60	60	115	490	600	0.38	0.04	0.25	0.01	179
○300×300B	300	520	300	520	50	50	60	60	60	115	590	700	0.38	0.04	0.25	0.01	205
○300×300C	300	520	300	520	50	50	60	60	60	115	690	800	0.38	0.04	0.25	0.01	218
※300×300D	300	520	300	520	50	50	60	60	60	155	890	1000	0.38	0.04	0.25	0.01	308
※300×300E	300	520	300	520	50	50	60	60	60	155	1090	1200	0.38	0.04	0.25	0.01	360
※300×300F	300	520	300	520	50	50	60	60	60	155	1290	1400	0.38	0.04	0.25	0.01	411
300×600A	300	520	600	820	50	50	60	60	60	135	490	600	0.57	0.06	0.31	0.02	205
300×600B	300	520	600	820	50	50	60	60	60	135	590	700	0.57	0.06	0.31	0.02	234
300×600C	300	520	600	820	50	50	60	60	60	135	690	800	0.57	0.06	0.31	0.02	262
※300×600D	300	520	600	820	50	50	60	60	60	155	890	1000	0.57	0.06	0.31	0.02	406
※300×600E	300	520	600	820	50	50	60	60	60	155	1090	1200	0.57	0.06	0.31	0.02	472
※300×600F	300	520	600	820	50	50	60	60	60	155	1290	1400	0.57	0.06	0.31	0.02	539
○400×400A	400	630	400	630	55	55	60	60	75	130	585	710	0.53	0.05	0.29	0.01	253
○400×400B	400	630	400	630	55	55	60	60	75	130	685	810	0.53	0.05	0.29	0.01	276
※400×400C	400	630	400	630	55	55	60	60	75	170	785	910	0.53	0.05	0.29	0.01	358
※400×400D	400	630	400	630	55	55	60	60	75	170	985	1110	0.53	0.05	0.29	0.01	424
※400×400E	400	630	400	630	55	55	60	60	75	170	1185	1310	0.53	0.05	0.29	0.01	489
※400×400F	400	630	400	630	55	55	60	60	75	170	1385	1510	0.53	0.05	0.29	0.01	552
○500×500A	500	750	500	750	60	60	65	65	90	145	690	830	0.72	0.07	0.34	0.02	361
○500×500B	500	750	500	750	60	60	65	65	90	145	790	930	0.72	0.07	0.34	0.02	390
※500×500C	500	750	500	750	60	60	65	65	90	165	990	1130	0.72	0.07	0.34	0.02	515
※500×500D	500	750	500	750	60	60	65	65	90	165	1190	1330	0.72	0.07	0.34	0.02	594
※500×500E	500	750	500	750	60	60	65	65	90	165	1390	1530	0.72	0.07	0.34	0.02	676
※500×500F	500	750	500	750	60	60	65	65	90	165	1590	1730	0.72	0.07	0.34	0.02	750

AS型柵・PU型柵用底版



■寸法・重量表

呼称	寸法(mm)				参考重量(kg)
	A	A1	A2	b	
250× 250	460	240	220	110	55
300× 300	520	290	270	115	71
400× 400	630	390	370	120	108
500× 500	750	490	470	130	156
600× 600	830	590	570	120	206
700× 700	970	690	670	140	281
800× 800	1080	790	770	145	353
1000×1000	1300	990	970	155	521

底版ブロック

形状・寸法
重量表

擁壁類

河川関連

道路関連

管渠類

側溝類

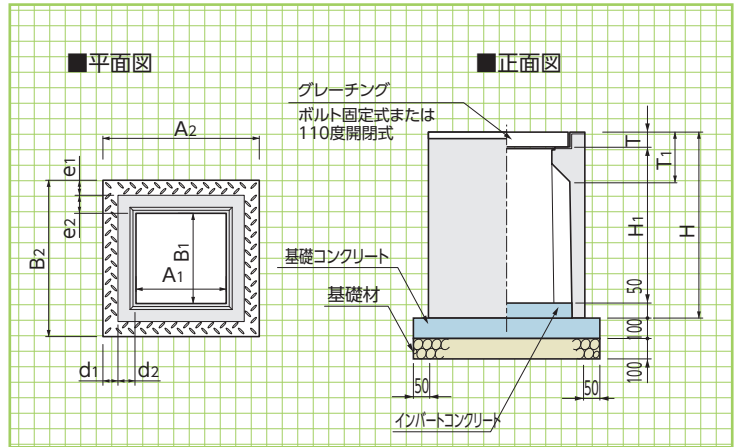
貯水槽関連

組合製品

景観関連

基礎類・その他

AS型柵(自由勾配側溝用)



■寸法・重量表(AS型柵) ※印は特注扱いになりますので、営業担当にお問い合わせください。
※重量は本体プラス受け柵(グレーチングは含まれません)

基本形状図

形状・寸法
重量表

呼称	寸法(mm)												基礎工(1箇所当り)				参考重量(kg)
	A1	A2	B1	B2	d1	e1	d2	e2	T	T1	H1	H	基礎材(m ²)	基礎コンクリート(m ³)	基礎型枠(m ²)	インパットコンクリート(m ³)	
300×300×600	300	500	300	500	50	50	50	50	60	140	550	660	0.36	0.04	0.24	0.01	196
300×300×800	300	500	300	500	50	50	50	50	60	140	750	860	0.36	0.04	0.24	0.01	245
300×300×1000	300	500	300	500	50	50	50	50	60	140	950	1060	0.36	0.04	0.24	0.01	293
※ 300×300×1200	300	500	300	500	50	50	50	50	60	140	1150	1260	0.36	0.04	0.24	0.01	343
※ 300×300×1400	300	500	300	500	50	50	50	50	60	140	1350	1460	0.36	0.04	0.24	0.01	396
300×600×600	300	500	600	830	50	60	50	55	60	150	550	660	0.56	0.06	0.31	0.02	247
300×600×800	300	500	600	830	50	60	50	55	60	150	750	860	0.56	0.06	0.31	0.02	304
300×600×1000	300	500	600	830	50	60	50	55	60	150	950	1060	0.56	0.06	0.31	0.02	360
※ 300×600×1200	300	500	600	830	50	60	50	55	60	150	1150	1260	0.56	0.06	0.31	0.01	402
※ 300×600×1400	300	500	600	830	50	60	50	55	60	150	1350	1460	0.56	0.06	0.31	0.01	451
400×400×600	400	610	400	610	55	55	50	50	65	150	550	665	0.50	0.05	0.28	0.01	250
400×400×800	400	610	400	610	55	55	50	50	65	150	750	865	0.50	0.05	0.28	0.01	312
400×400×1000	400	610	400	610	55	55	50	50	65	150	950	1065	0.50	0.05	0.28	0.01	371
400×400×1200	400	610	400	610	55	55	50	50	65	150	1150	1265	0.50	0.05	0.28	0.01	445
※ 400×400×1500	400	610	400	610	55	55	50	50	65	150	1450	1565	0.50	0.05	0.28	0.01	535
※ 400×500×600	400	610	500	720	55	55	50	55	65	150	550	665	0.58	0.06	0.31	0.01	279
※ 400×500×800	400	610	500	720	55	55	50	55	65	150	750	865	0.58	0.06	0.31	0.01	348
※ 400×500×1000	400	610	500	720	55	55	50	55	65	150	950	1065	0.58	0.06	0.31	0.01	415
※ 400×500×1200	400	610	500	720	55	55	50	55	65	150	1150	1265	0.58	0.06	0.31	0.02	492
※ 400×500×1500	400	610	500	720	55	55	50	55	65	150	1450	1565	0.58	0.06	0.31	0.02	590
※ 400×600×600	400	610	600	830	55	60	50	55	65	150	550	665	0.66	0.07	0.33	0.02	308
※ 400×600×800	400	610	600	830	55	60	50	55	65	150	750	865	0.66	0.07	0.33	0.02	386
※ 400×600×1000	400	610	600	830	55	60	50	55	65	150	950	1065	0.66	0.07	0.33	0.02	464
※ 400×600×1200	400	610	600	830	55	60	50	55	65	150	1150	1265	0.66	0.07	0.33	0.02	539
※ 400×600×1500	400	610	600	830	55	60	50	55	65	150	1450	1565	0.66	0.07	0.33	0.02	646
500×500×800	500	720	500	720	55	55	55	55	75	175	750	875	0.67	0.07	0.33	0.02	405
500×500×1000	500	720	500	720	55	55	55	55	75	175	950	1075	0.67	0.07	0.33	0.02	484
500×500×1200	500	720	500	720	55	55	55	55	75	175	1150	1275	0.67	0.07	0.33	0.02	556
500×500×1400	500	720	500	720	55	55	55	55	75	175	1350	1475	0.67	0.07	0.33	0.02	628
※ 500×500×1700	500	720	500	720	55	55	55	55	75	175	1650	1775	0.67	0.07	0.33	0.02	733
※ 500×600×800	500	720	600	830	55	60	55	55	75	175	750	875	0.76	0.08	0.35	0.02	432
※ 500×600×1000	500	720	600	830	55	60	55	55	75	175	950	1075	0.76	0.08	0.35	0.02	521
※ 500×600×1200	500	720	600	830	55	60	55	55	75	175	1150	1275	0.76	0.08	0.35	0.02	604
※ 500×600×1400	500	720	600	830	55	60	55	55	75	175	1350	1475	0.76	0.08	0.35	0.02	684
※ 500×600×1700	500	720	600	830	55	60	55	55	75	175	1650	1775	0.76	0.08	0.35	0.02	798
600×600×800	600	830	600	830	60	60	55	55	85	200	750	885	0.86	0.09	0.37	0.03	491
600×600×1000	600	830	600	830	60	60	55	55	85	200	950	1085	0.86	0.09	0.37	0.03	583
600×600×1200	600	830	600	830	60	60	55	55	85	200	1150	1285	0.86	0.09	0.37	0.03	669
600×600×1400	600	830	600	830	60	60	55	55	85	200	1350	1485	0.86	0.09	0.37	0.03	755
600×600×1600	600	830	600	830	60	60	55	55	85	200	1550	1685	0.86	0.09	0.37	0.03	850
※ 600×600×1800	600	830	600	830	60	60	55	55	85	200	1750	1885	0.86	0.09	0.37	0.03	932
※ 600×700×800	600	830	700	970	60	70	55	65	85	255	750	885	1.00	0.10	0.40	0.03	613
※ 600×700×1000	600	830	700	970	60	70	55	65	85	255	950	1085	1.00	0.10	0.40	0.03	730
※ 600×700×1200	600	830	700	970	60	70	55	65	85	255	1150	1285	1.00	0.10	0.40	0.03	840
※ 600×700×1400	600	830	700	970	60	70	55	65	85	255	1350	1485	1.00	0.10	0.40	0.03	950
※ 600×700×1600	600	830	700	970	60	70	55	65	85	255	1550	1685	1.00	0.10	0.40	0.03	1051
※ 600×700×1800	600	830	700	970	60	70	55	65	85	255	1750	1885	1.00	0.10	0.40	0.03	1154
700×700×1000	700	970	700	970	70	70	65	65	85	255	950	1085	1.14	0.11	0.43	0.03	946
700×700×1500	700	970	700	970	70	70	65	65	85	255	1450	1585	1.14	0.11	0.43	0.03	1324
700×700×2000	700	970	700	970	70	70	65	65	85	255	1950	2085	1.14	0.11	0.43	0.03	1685
800×800×1000	800	1080	800	1080	75	75	65	65	100	270	950	1100	1.39	0.14	0.47	0.04	1125
800×800×1500	800	1080	800	1080	75	75	65	65	100	270	1450	1600	1.39	0.14	0.47	0.04	1580
800×800×2000	800	1080	800	1080	75	75	65	65	100	270	1950	2100	1.39	0.14	0.47	0.04	2001
800×800×2200	800	1080	800	1080	75	75	65	65	100	270	2150	2300	1.39	0.14	0.47	0.04	2076
1000×1000×1000	1000	1300	1000	1300	80	80	70	70	135	330	950	1135	1.96	0.20	0.56	0.06	1514
1000×1000×1500	1000	1300	1000	1300	80	80	70	70	135	330	1450	1635	1.96	0.20	0.56	0.06	2095
1000×1000×2000	1000	1300	1000	1300	80	80	70	70	135	330	1950	2135	1.96	0.20	0.56	0.06	2646
1000×1000×2400	1000	1300	1000	1300	80	80	70	70	135	330	2350	2535	1.96	0.20	0.56	0.06	3059

注1

注1:ステップ取付対応の為、側壁の1面のみ壁が厚くなっていますのでご注意ください。

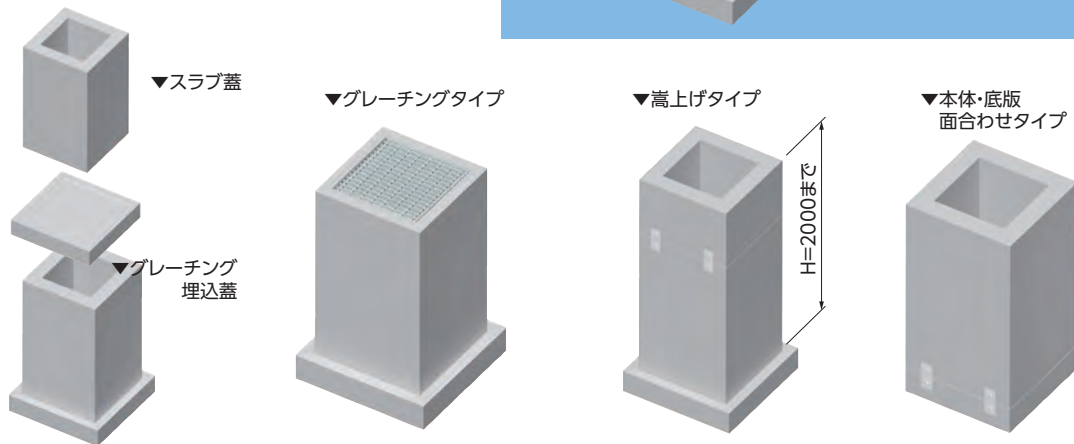
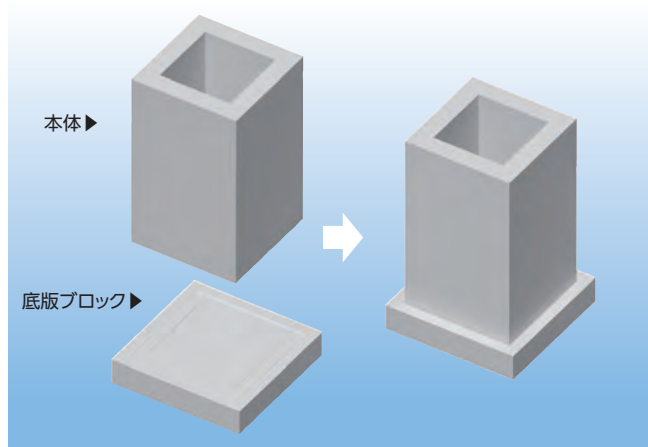
IF型樹

様々な現場にグレーチングや特注スラブで対応します。

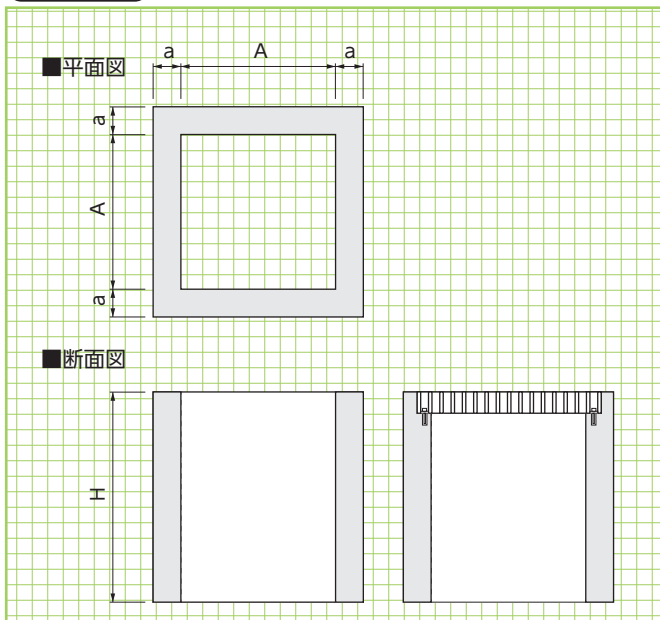
●特長

1. 現場状況に合わせて、工場で開口部の処理をした後、出荷します。
2. 工期の大幅短縮が可能です。
3. 工場製品のため、安定した品質です。
4. グレーチングや特注スラブ等様々な現場状況に対応します。

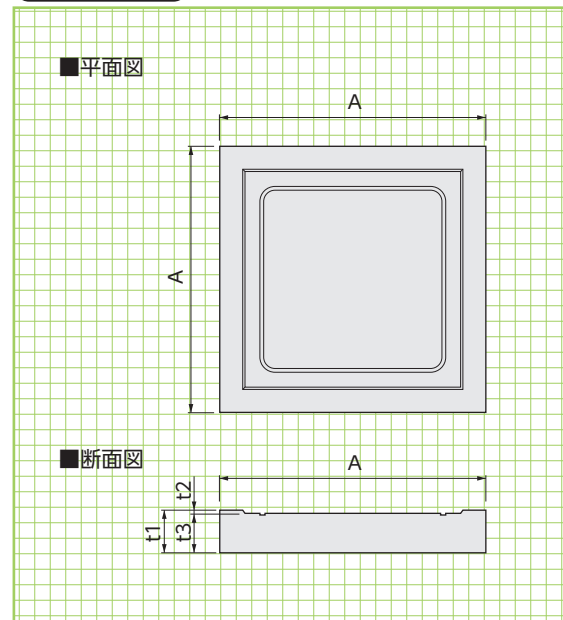
※本体の開口位置・大きさ、グレーチング仕様、専用蓋版等については最寄りの営業所にご相談ください。
※現場打の形状から寸法が変更になる場合がありますので、ご確認ください。



本体



底版ブロック



基本形状図

■寸法・重量表

呼称 A × A	寸法(mm)	
	a	H
600× 600	150	600~1100
800× 800	150	600~1300
1000×1000	200	600~1500
1200×1200	200	600~1500
1500×1500	200	600~1500

■寸法・重量表

呼称	寸法(mm)				参考重量 (kg)
	A	t1	t2	t3	
600用	1100	170	20	150	450
800用	1300	170	20	150	630
1000用	1600	170	20	150	950
1200用	1800	170	20	150	1200
1500用	2100	170	20	150	1620

フリースレーンI型 (T-6) <軽量三面張水路>



軽量で運搬および施工が容易で経済的な製品です。

●特長

1. 土地改良事業等における比較的小規模な開水路で軽荷重の現場条件を対象とした製品です。
2. 軽量であり運搬および施工が容易で、しかも経済的な製品です。
3. 当社のフリースレーンII型、III型と内空断面が合致します。

■設計条件

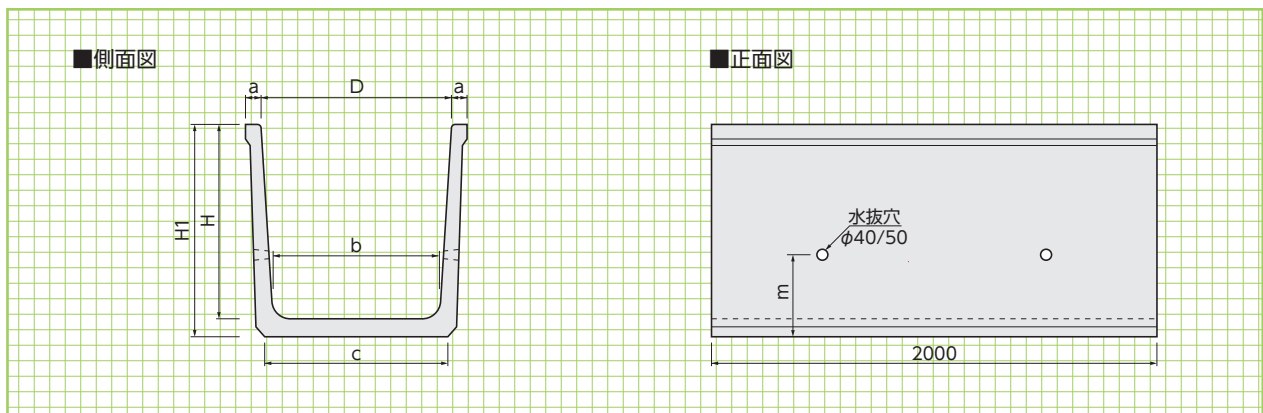
- 活荷重:T-6
- 土の単位体積重量: $\gamma_s=18\text{kN/m}^3$
- 土の内部摩擦角: $\phi=25^\circ$

■構造設計

「土地改良事業標準設計」に基づき、case1,3の構造設計を行っています。

基本形状図

形状・寸法
重量表

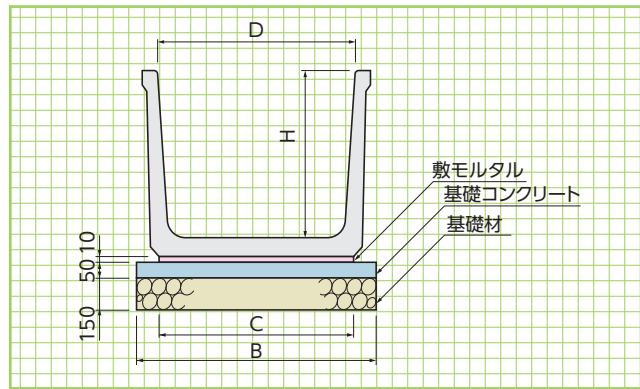


※ L=1000 の製品も製造します。

■寸法・重量表

呼称 D×H	寸法(mm)					参考重量(kg)
	a	b	c	H ₁	m	
700× 600	60	620	680	660	210	540
800× 600	60	720	780	660	210	565
900× 600	60	820	880	660	210	595
1000× 600	60	920	980	660	210	624
600× 700	65	510	580	765	260	615
700× 700	65	610	680	765	260	645
800× 700	65	710	780	765	260	675
900× 700	65	810	880	765	260	705
1000× 700	65	910	980	765	260	740
1100× 700	65	1010	1080	765	260	770
1200× 700	65	1110	1180	765	260	800
600× 800	70	500	580	870	300	680
700× 800	70	600	680	870	300	715
800× 800	70	700	780	870	300	750
900× 800	70	800	880	870	300	785
1000× 800	70	900	980	870	300	815
1100× 800	70	1000	1080	870	300	850
1200× 800	70	1100	1180	870	300	885
800× 900	75	690	790	980	340	965
900× 900	75	790	890	980	340	1005
1000× 900	75	890	990	980	340	1045
1100× 900	75	990	1090	980	340	1080
1200× 900	75	1090	1190	980	340	1120
800×1000	80	680	800	1090	370	1150
900×1000	80	780	900	1090	370	1195
1000×1000	80	880	1000	1090	370	1240
1100×1000	80	980	1100	1090	370	1280
1200×1000	80	1080	1200	1090	370	1325
1300×1000	80	1180	1300	1090	370	1365
1400×1000	80	1280	1400	1090	370	1410
1500×1000	80	1380	1500	1090	370	1455

フリードレーン型(T-6)



標準敷設図

形状・寸法
重量表

擁壁類

河川関連

道路関連

管渠類

側溝類

貯水槽関連

組合製品

景観関連

基礎類・その他

施工条件

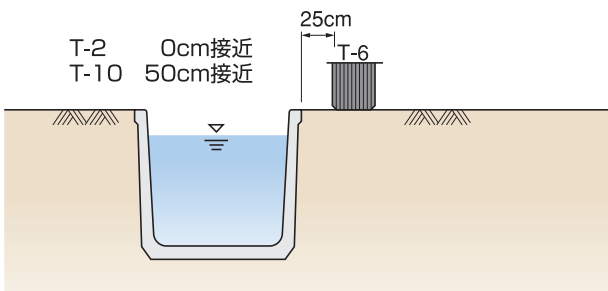
■コンクリート基礎工による標準敷設材料表

(10m当り)

呼称 D×H	寸法(mm)		基礎工			目地モルタル 1:2(m ³)
	B	C	基礎材(m ²)	基礎コンクリート(m ³)	敷モルタル(m ³)	
700× 600	880	680	8.80	0.440	0.068	0.0015
800× 600	980	780	9.80	0.490	0.078	0.0015
900× 600	1080	880	10.80	0.540	0.088	0.0016
1000× 600	1180	980	11.80	0.590	0.098	0.0016
600× 700	780	580	7.80	0.390	0.058	0.0015
700× 700	880	680	8.80	0.440	0.068	0.0016
800× 700	980	780	9.80	0.490	0.078	0.0017
900× 700	1080	880	10.80	0.540	0.088	0.0018
1000× 700	1180	980	11.80	0.590	0.098	0.0018
1100× 700	1280	1080	12.80	0.640	0.108	0.0019
1200× 700	1380	1180	13.80	0.690	0.118	0.0020
600× 800	780	580	7.80	0.390	0.058	0.0017
700× 800	880	680	8.80	0.440	0.068	0.0018
800× 800	980	780	9.80	0.490	0.078	0.0018
900× 800	1080	880	10.80	0.540	0.088	0.0019
1000× 800	1180	980	11.80	0.590	0.098	0.0020
1100× 800	1280	1080	12.80	0.640	0.108	0.0021
1200× 800	1380	1180	13.80	0.690	0.118	0.0022
800× 900	990	790	9.90	0.495	0.079	0.0020
900× 900	1090	890	10.90	0.545	0.089	0.0021
1000× 900	1190	990	11.90	0.595	0.099	0.0022
1100× 900	1290	1090	12.90	0.645	0.109	0.0022
1200× 900	1390	1190	13.90	0.695	0.119	0.0023
800×1000	1000	800	10.00	0.500	0.080	0.0021
900×1000	1100	900	11.00	0.550	0.090	0.0022
1000×1000	1200	1000	12.00	0.600	0.100	0.0023
1100×1000	1300	1100	13.00	0.650	0.110	0.0024
1200×1000	1400	1200	14.00	0.700	0.120	0.0024
1300×1000	1500	1300	15.00	0.750	0.130	0.0026
1400×1000	1600	1400	16.00	0.800	0.140	0.0026
1500×1000	1700	1500	17.00	0.850	0.150	0.0027

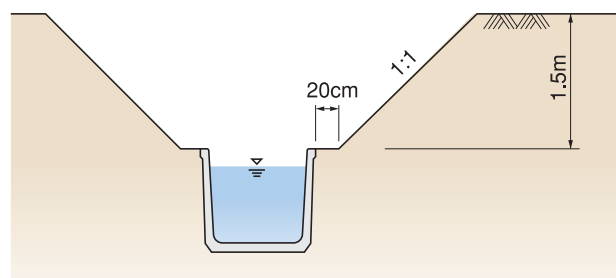
標準施工

- 車両の接近については下記の条件においても耐える事ができます。



盛土施工

- 活荷重の有無にかかわらず盛土は1.5mを限度とします。



フリードレンⅡ型 (T-14) 〈三面張水路〉



リブ構造による軽量化を実現、運搬施工が容易な大型落蓋側溝製品です。

●特長

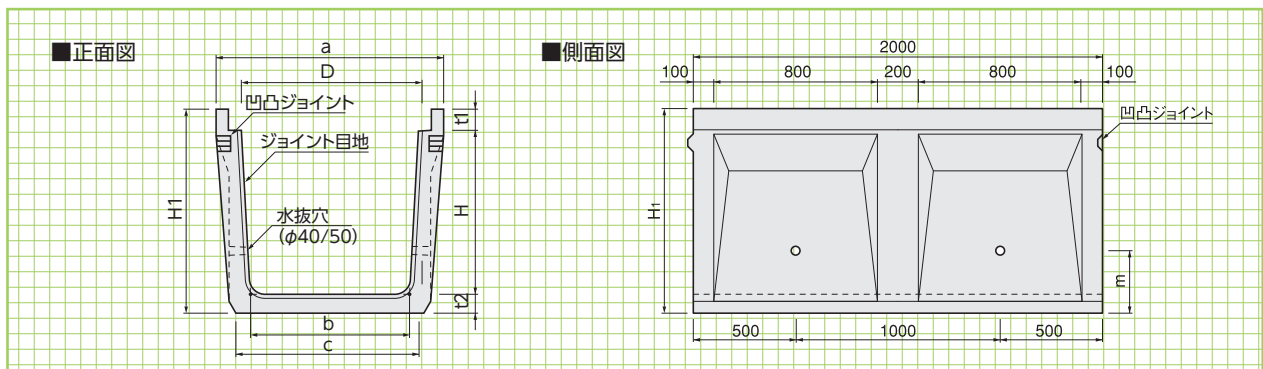
1. 大型落蓋側溝としての機能を最大限に発揮します。
2. リブ構造のために製品重量の軽量化を実現し、運搬及び施工を容易にします。
3. 継手部分凹凸形状で、最もシンプルで製品同士の横ズレ・不等沈下防止を図っています。
4. 当社フリードレンⅠ型・Ⅲ型と内断面が合致します。

構造設計

「土地改良事業標準設計」に基づき、case1,3の構造設計を行っています。

基本形状図

形状・寸法
重量表



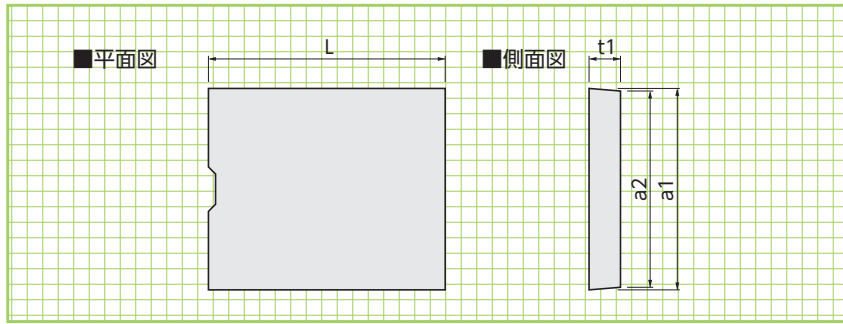
※ L=1000 の製品も製造します。

■寸法・重量表

呼称 D×H	寸法(mm)							参考重量(kg)
	a	b	c	H1	m	t1	t2	
600× 600	890	520	600	800	230	120	80	890
700× 600	990	620	700	800	230	120	80	930
800× 600	1090	720	800	800	230	120	80	970
900× 600	1190	820	900	800	230	120	80	1010
1000× 600	1290	920	1000	800	230	120	80	1050
600× 700	890	510	600	905	290	120	85	990
700× 700	990	610	700	905	290	120	85	1030
800× 700	1090	710	800	905	290	120	85	1070
900× 700	1190	810	900	905	290	120	85	1110
1000× 700	1290	910	1000	905	290	120	85	1150
1100× 700	1390	1010	1100	905	290	120	85	1190
1200× 700	1490	1110	1200	905	290	120	85	1230
600× 800	890	500	590	1010	320	120	90	1110
700× 800	990	600	690	1010	320	120	90	1150
800× 800	1090	700	790	1010	320	120	90	1190
900× 800	1190	800	890	1010	320	120	90	1240
1000× 800	1290	900	990	1010	320	120	90	1280
1100× 800	1390	1000	1090	1010	320	120	90	1330
1200× 800	1490	1100	1190	1010	320	120	90	1370
700× 900	990	590	690	1115	360	120	95	1270
800× 900	1090	690	790	1115	360	120	95	1330
900× 900	1190	790	890	1115	360	120	95	1370
1000× 900	1290	890	990	1115	360	120	95	1420
1100× 900	1390	990	1090	1115	360	120	95	1460
1200× 900	1490	1090	1190	1115	360	120	95	1510
800×1000	1090	680	790	1235	390	130	105	1520
900×1000	1190	780	890	1235	390	130	105	1570
1000×1000	1290	880	990	1235	390	130	105	1610
1100×1000	1390	980	1090	1235	390	130	105	1660
1200×1000	1490	1080	1190	1235	390	130	105	1710
1300×1000	1590	1180	1290	1235	390	130	105	1760
1400×1000	1690	1280	1390	1235	390	130	105	1810
1500×1000	1790	1380	1490	1235	390	130	105	1860

※蓋版はT-6乗入れ程度です。詳細はお問い合わせください。

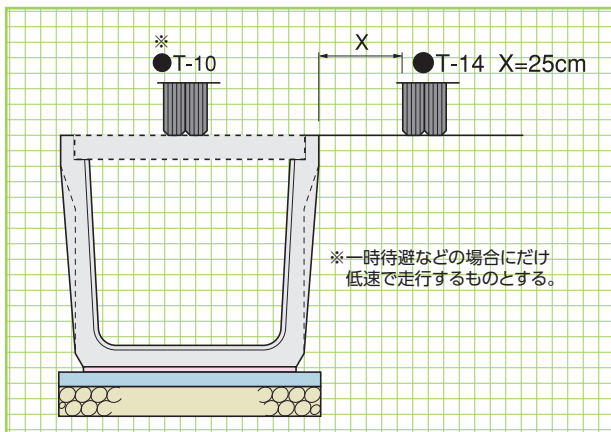
フリードレーンⅡ型(T-14)



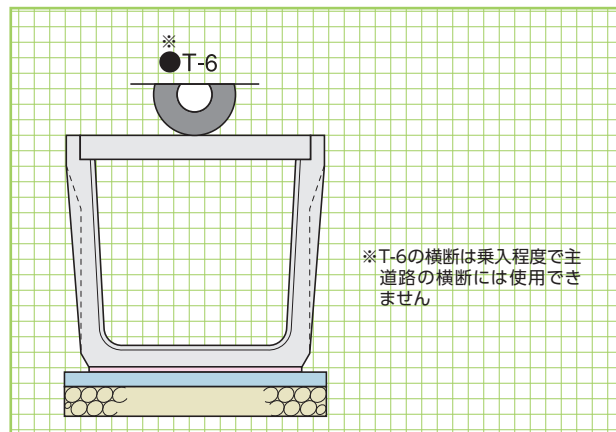
■寸法・重量表

呼称 D×H	寸法(mm)				参考重量(kg)
	a1	a2	t1	L	
600× 600	740	730	120	1000	212
700× 600	840	830	120	1000	240
800× 600	940	930	120	1000	269
900× 600	1040	1030	120	1000	298
1000× 600	1140	1130	120	1000	327
600× 700	740	730	120	1000	212
700× 700	840	830	120	1000	240
800× 700	940	930	120	1000	269
900× 700	1040	1030	120	1000	298
1000× 700	1140	1130	120	1000	327
1100× 700	1240	1230	120	1000	256
1200× 700	1340	1330	120	1000	384
600× 800	740	730	120	1000	212
700× 800	840	830	120	1000	240
800× 800	940	930	120	1000	269
900× 800	1040	1030	120	1000	298
1000× 800	1140	1130	120	1000	327
1100× 800	1240	1230	120	1000	356
1200× 800	1340	1330	120	1000	384
700× 900	840	830	120	1000	240
800× 900	940	930	120	1000	269
900× 900	1040	1030	120	1000	298
1000× 900	1140	1130	120	1000	327
1100× 900	1240	1230	120	1000	356
1200× 900	1340	1330	120	1000	384
800×1000	940	930	130	1000	292
900×1000	1040	1030	130	1000	323
1000×1000	1140	1130	130	1000	354
1100×1000	1240	1230	130	1000	385
1200×1000	1340	1330	130	1000	417
1300×1000	1440	1430	130	1000	448
1400×1000	1540	1530	130	1000	479
1500×1000	1640	1630	130	1000	510

標準施工



車両横断



蓋版

形状・寸法
重量表

擁壁類

河川関連

道路関連

管渠類

側溝類

貯水槽関連

組合製品

景観関連

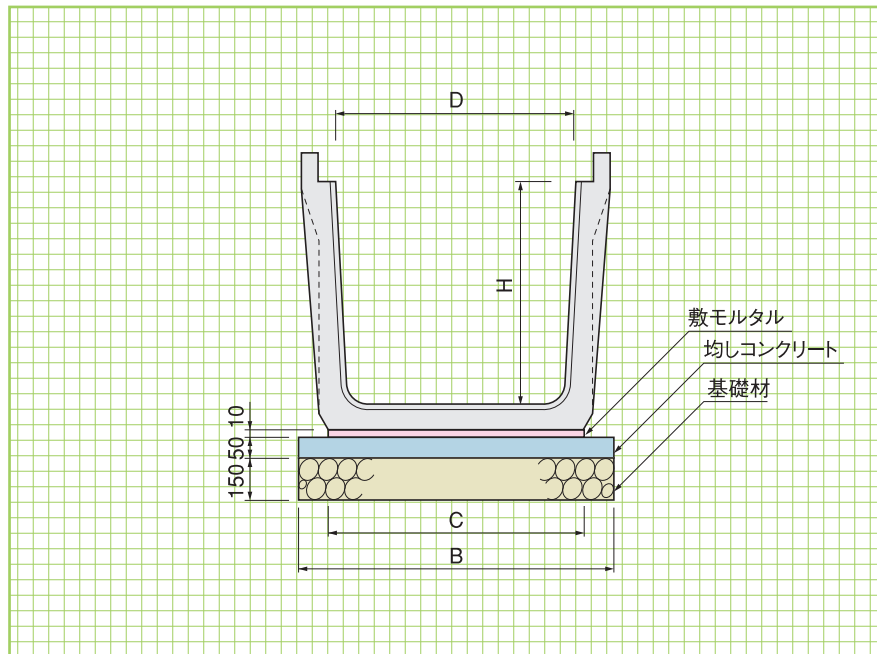
施工条件

基礎類・その他

フリードレンⅡ型(T-14)

標準敷設図

形状・寸法
材料表



■コンクリート基礎工による標準敷設材料表

(10m当り)

呼称 D×H	寸法(mm)		基礎工			目地モルタル 1:2(m ³)
	B	C	基礎材(m ²)	基礎コンクリート(m ³)	敷モルタル(m ³)	
600× 600	800	600	8.00	0.400	0.060	0.0014
700× 600	900	700	9.00	0.450	0.070	0.0015
800× 600	1000	800	10.00	0.500	0.080	0.0015
900× 600	1100	900	11.00	0.550	0.090	0.0016
1000× 600	1200	1000	12.00	0.600	0.100	0.0016
600× 700	800	600	8.00	0.400	0.060	0.0015
700× 700	900	700	9.00	0.450	0.070	0.0016
800× 700	1000	800	10.00	0.500	0.080	0.0017
900× 700	1100	900	11.00	0.550	0.090	0.0018
1000× 700	1200	1000	12.00	0.600	0.100	0.0018
1100× 700	1300	1100	13.00	0.650	0.110	0.0019
1200× 700	1400	1200	14.00	0.700	0.120	0.0020
600× 800	790	590	7.90	0.395	0.059	0.0017
700× 800	890	690	8.90	0.445	0.069	0.0018
800× 800	990	790	9.90	0.495	0.079	0.0018
900× 800	1090	890	10.90	0.545	0.089	0.0019
1000× 800	1190	990	11.90	0.595	0.099	0.0020
1100× 800	1290	1090	12.90	0.645	0.109	0.0021
1200× 800	1390	1190	13.90	0.695	0.119	0.0022
700× 900	890	690	8.90	0.445	0.069	0.0019
800× 900	990	790	9.90	0.495	0.079	0.0020
900× 900	1090	890	10.90	0.545	0.089	0.0021
1000× 900	1190	990	11.90	0.595	0.099	0.0022
1100× 900	1290	1090	12.90	0.645	0.109	0.0022
1200× 900	1390	1190	13.90	0.695	0.119	0.0023
800×1000	990	790	9.90	0.495	0.079	0.0021
900×1000	1090	890	10.90	0.545	0.089	0.0022
1000×1000	1190	990	11.90	0.595	0.099	0.0023
1100×1000	1290	1090	12.90	0.645	0.109	0.0024
1200×1000	1390	1190	13.90	0.695	0.119	0.0025
1300×1000	1490	1290	14.90	0.745	0.129	0.0026
1400×1000	1590	1390	15.90	0.795	0.139	0.0026
1500×1000	1690	1490	16.90	0.845	0.149	0.0027

フリードレンⅢ型 (T-25) 〈三面張水路〉

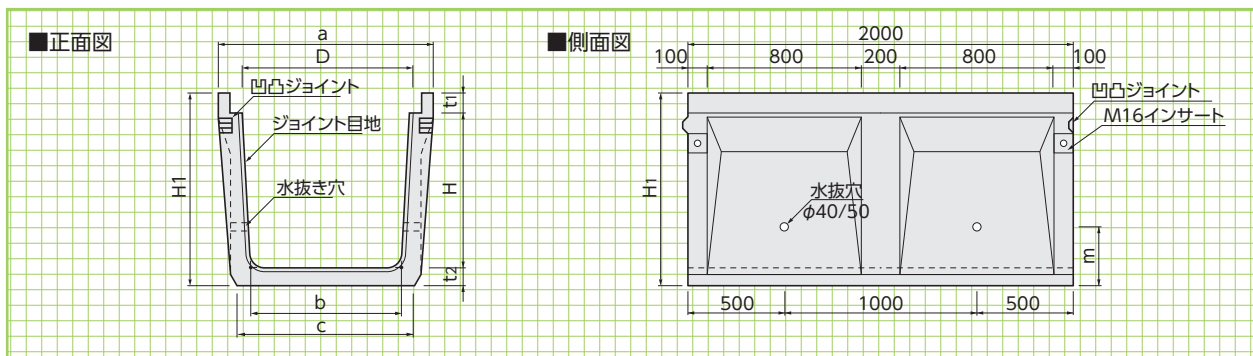


●特長

1. 大型落蓋側溝としての機能を最大限に発揮します。
2. リブ構造のために製品重量の軽量化を実現し、運搬及び施工を容易にします。
3. 継手部分凹凸形状で、最もシンプルで製品同士の横ズレ・不等沈下防止を図っています。
4. 当社フリードレンⅠ型・Ⅱ型と内断面が合致します。

■構造設計

「土地改良事業標準設計」に基づき、case1,3の構造設計を行っています。



基本形状図

形状・寸法
重量表

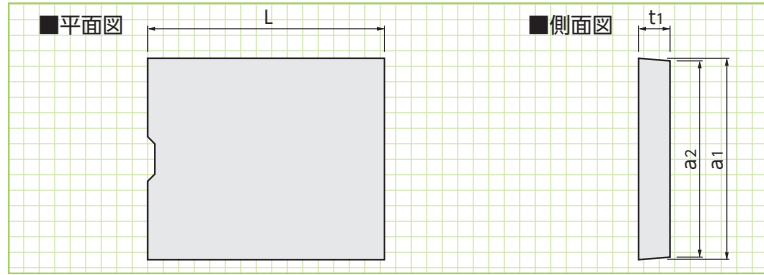
■寸法・重量表

※ L=1000 の製品も製造します。

呼称 D×H	寸法(mm)							参考重量(kg)
	a	b	c	t1	t2	H1	m	
600× 600	890	520	630	153	95	848	250	1010
700× 600	990	620	730	153	95	848	250	1050
800× 600	1090	720	830	153	95	848	250	1100
900× 600	1190	820	930	153	95	848	250	1140
600× 700	940	510	630	163	100	963	310	1190
700× 700	1040	610	730	163	100	963	310	1240
800× 700	1140	710	830	163	100	963	310	1280
900× 700	1240	810	930	163	100	963	310	1320
1000× 700	1340	910	1030	163	100	963	310	1370
1100× 700	1440	1010	1130	163	100	963	310	1410
1200× 700	1540	1110	1230	163	100	963	310	1460
600× 800	940	500	630	163	110	1073	340	1370
700× 800	1040	600	730	163	110	1073	340	1420
800× 800	1140	700	830	163	110	1073	340	1480
900× 800	1240	800	930	163	110	1073	340	1530
1000× 800	1340	900	1030	163	110	1073	340	1580
1100× 800	1440	1000	1130	163	110	1073	340	1630
1200× 800	1540	1100	1230	163	110	1073	340	1680
700× 900	1040	590	740	163	120	1183	390	1610
800× 900	1140	690	840	163	120	1183	390	1670
900× 900	1240	790	940	163	120	1183	390	1730
1000× 900	1340	890	1040	163	120	1183	390	1780
1100× 900	1440	990	1140	163	120	1183	390	1840
1200× 900	1540	1090	1240	163	120	1183	390	1900
800×1000	1140	680	840	173	130	1303	420	1890
900×1000	1240	780	940	173	130	1303	420	1950
1000×1000	1340	880	1040	173	130	1303	420	2020
1100×1000	1440	980	1140	173	130	1303	420	2080
1200×1000	1540	1080	1240	173	130	1303	420	2140
1300×1000	1640	1180	1340	173	130	1303	420	2200
1400×1000	1740	1280	1440	173	130	1303	420	2260
1500×1000	1840	1380	1540	173	130	1303	420	2320

フリードレンⅢ型用蓋版

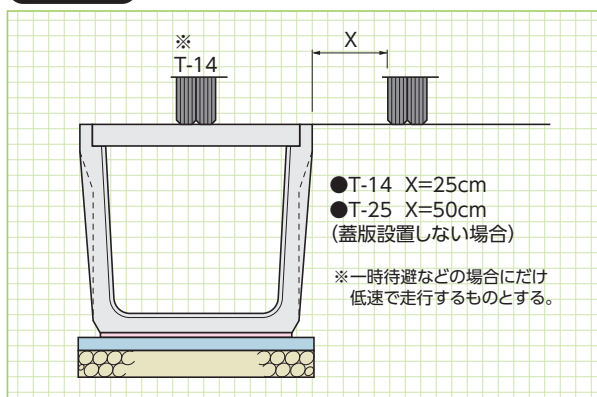
※蓋版はT-14乗入れ程度です。詳細はお問い合わせください。



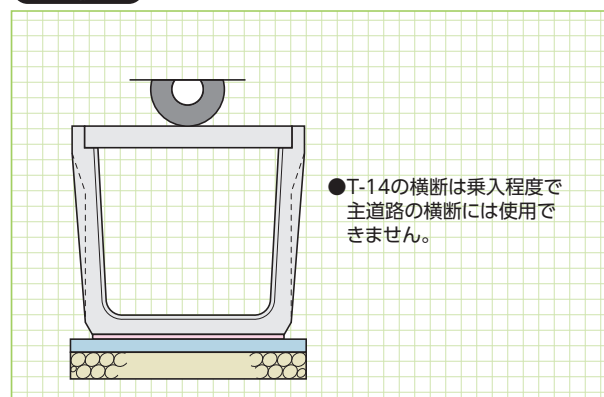
■寸法・重量表

呼称 D×H	寸法(mm)				参考重量 (kg)
	a1	a2	t1	L	
600× 600	740	730	150	1000	265
700× 600	840	830	150	1000	301
800× 600	940	930	150	1000	337
900× 600	1040	1030	150	1000	373
600× 700	770	760	160	1000	294
700× 700	870	860	160	1000	332
800× 700	970	960	160	1000	371
900× 700	1070	1060	160	1000	409
1000× 700	1170	1160	160	1000	447
1100× 700	1270	1260	160	1000	486
1200× 700	1370	1360	160	1000	524
600× 800	770	760	160	1000	294
700× 800	870	860	160	1000	332
800× 800	970	960	160	1000	371
900× 800	1070	1060	160	1000	409
1000× 800	1170	1160	160	1000	447
1100× 800	1270	1260	160	1000	486
1200× 800	1370	1360	160	1000	524
700× 900	870	860	160	1000	332
800× 900	970	960	160	1000	371
900× 900	1070	1060	160	1000	409
1000× 900	1170	1160	160	1000	447
1100× 900	1270	1260	160	1000	486
1200× 900	1370	1360	160	1000	524
800×1000	970	960	170	1000	394
900×1000	1070	1060	170	1000	435
1000×1000	1170	1160	170	1000	475
1100×1000	1270	1260	170	1000	516
1200×1000	1370	1360	170	1000	557
1300×1000	1470	1460	170	1000	598
1400×1000	1570	1560	170	1000	639
1500×1000	1670	1660	170	1000	679

標準施工



車両横断

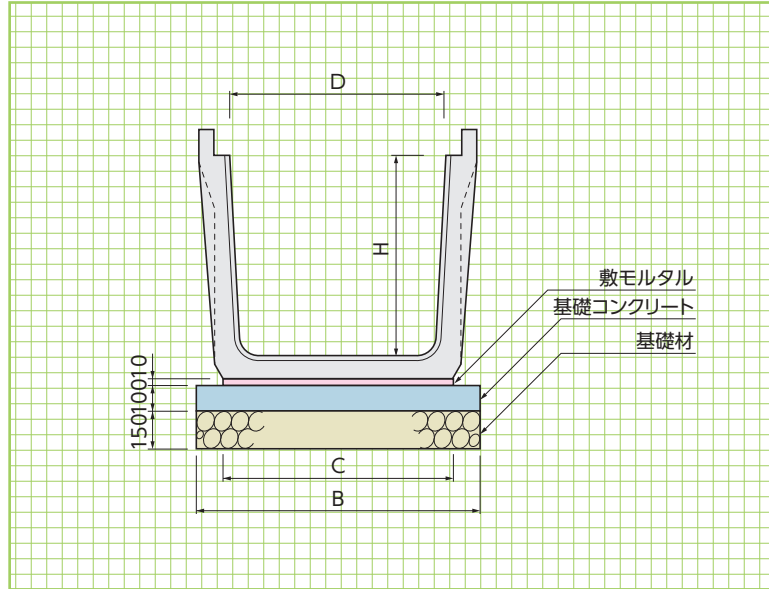


蓋版

形状・寸法
重量表

施工条件

フリードレンⅢ型



標準敷設図

形状・寸法
敷設材料表

■コンクリート基礎工による標準敷設材料表

(10m当り)

呼称 D×H	寸法(mm)		基礎工			目地モルタル 1:2(m ³)
	B	C	基礎材(m ²)	基礎コンクリート(m ³)	敷モルタル(m ³)	
600× 600	830	630	8.30	0.830	0.063	0.0014
700× 600	930	730	9.30	0.930	0.073	0.0015
800× 600	1030	830	10.30	1.030	0.083	0.0015
900× 600	1130	930	11.30	1.130	0.093	0.0016
600× 700	830	630	8.30	0.830	0.063	0.0015
700× 700	930	730	9.30	0.930	0.073	0.0016
800× 700	1030	830	10.30	1.030	0.083	0.0017
900× 700	1130	930	11.30	1.130	0.093	0.0018
1000× 700	1230	1030	12.30	1.230	0.103	0.0018
1100× 700	1330	1130	13.30	1.330	0.113	0.0019
1200× 700	1430	1230	14.30	1.430	0.123	0.0020
600× 800	830	630	8.30	0.830	0.063	0.0017
700× 800	930	730	9.30	0.930	0.073	0.0018
800× 800	1030	830	10.30	1.030	0.083	0.0018
900× 800	1130	930	11.30	1.130	0.093	0.0019
1000× 800	1230	1030	12.30	1.230	0.103	0.0020
1100× 800	1330	1130	13.30	1.330	0.113	0.0021
1200× 800	1430	1230	14.30	1.430	0.123	0.0022
700× 900	940	740	9.40	0.940	0.074	0.0019
800× 900	1040	840	10.40	1.040	0.084	0.0020
900× 900	1140	940	11.40	1.140	0.094	0.0021
1000× 900	1240	1040	12.40	1.240	0.104	0.0022
1100× 900	1340	1140	13.40	1.340	0.114	0.0022
1200× 900	1440	1240	14.40	1.440	0.124	0.0023
800×1000	1040	840	10.40	1.040	0.084	0.0021
900×1000	1140	940	11.40	1.140	0.094	0.0022
1000×1000	1240	1040	12.40	1.240	0.104	0.0023
1100×1000	1340	1140	13.40	1.340	0.114	0.0024
1200×1000	1440	1240	14.40	1.440	0.124	0.0025
1300×1000	1540	1340	15.40	1.540	0.134	0.0026
1400×1000	1640	1440	16.40	1.640	0.144	0.0026
1500×1000	1740	1540	17.40	1.740	0.154	0.0027

擁壁類

河川関連

道路関連

管渠類

側溝類

貯水槽関連

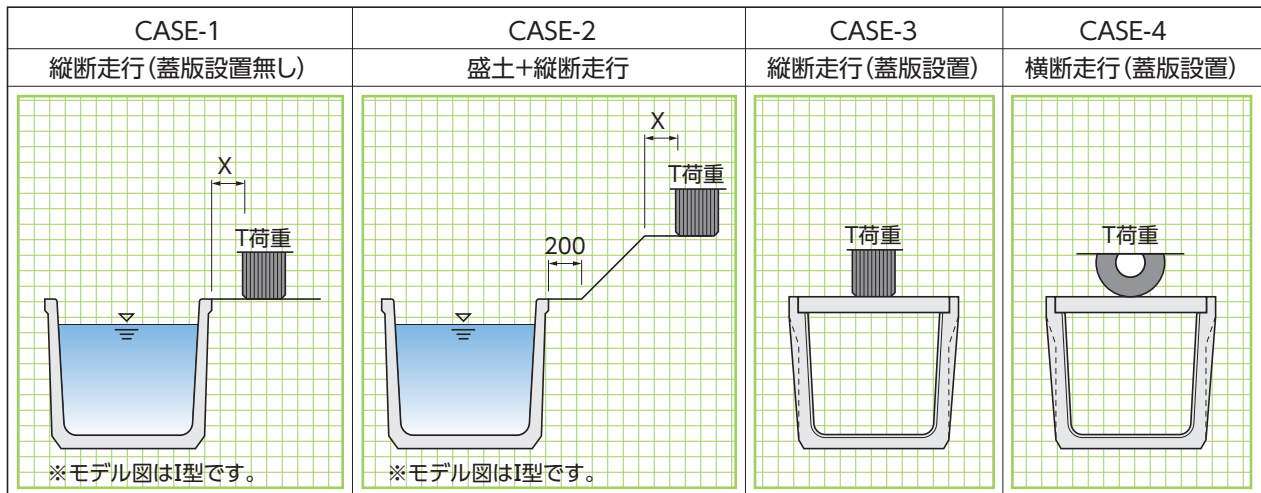
組合製品

景観関連

基礎類・その他

フリードレーン選定表

フリードレーン
選定表



規格	モデル	CASE-1	CASE-2		CASE-3	CASE-4
		縦断走行 (蓋版設置無し)	盛土+縦断走行		縦断走行 (蓋版設置)	横断走行 (蓋版設置)
	T荷重	接近距離X	接近距離X	最大盛土高		
I型	T- 2	0.00m	0.25m	1.50m	—	—
	T- 6	0.25m	※1	1.50m	—	—
	T-10	0.50m	※1	1.50m	—	—
II型	T- 6	0.25m	0.25m	3.00m	○	※2
	T-10	0.25m	0.25m	3.00m	○	×
	T-14	0.25m	0.25m	3.00m	×	×
III型	T-14	0.25m	0.25m	5.00m	○	※3
	T-25	0.50m	※1	5.00m	×	×

- ※1. サイズにより異なりますので、お問い合わせください。
- ※2. T-6横断走行は乗入れ程度です。
- ※3. T-14横断走行は乗入れ程度です。



浮力破壊防止用「ウィープホール MJ50」(オプション)

●特長

1. 浮力対策

水路にかかる地下水の浮力を逃がし、水路の破壊を防ぎます。

2. 逆流防止

水路内からの逆流を最小限に抑え、裏込め流出による地盤の洗掘と陥没を抑える効果が得られます。更に水資源を有効的に利用でき、メンテナンスが簡略化される効果が見込めます。

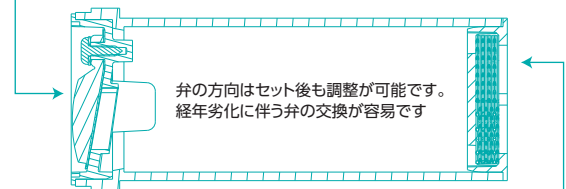
3. 作業性の容易さ

現場での作業が簡単で、施工後弁の向きも調整できます。



十分な吐水性能と抜群の止水性能

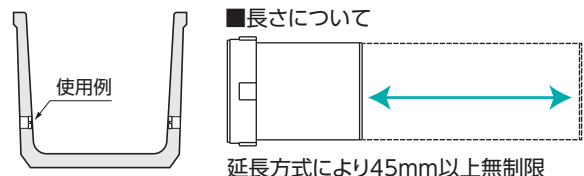
過剰な地下水圧に対して対してゴム弁が押上がり、内部に放出。水路の亀裂や浮上を防止します。



高性能フィルター

泥・砂・枯葉などの異物をシャットアウト。目詰まりを防止します。

■長さについて



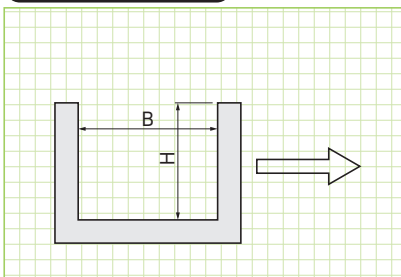
フリードレンCU型水路 (高流速水路用フリードレン)



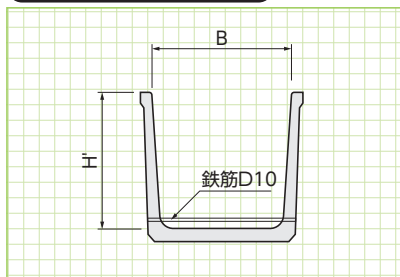
●特長

- 1.従来の現場打ち工法と比べて経済的で工期短縮を図れます。
- 2.底版コンクリートを後打ちすることにより、高流速による底版の摩耗及びジョイント部での跳水や漏水を防止することができます。
- 3.底版部に鉄筋を配置することにより、底版コンクリートと二次製品及び製品間の一体化を図ることができます。

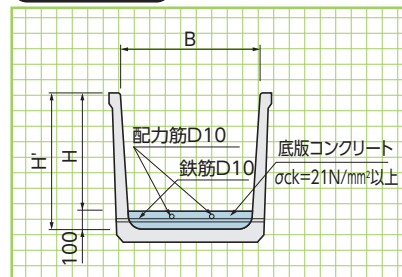
現場打三面張水路



CU型水路(二次製品)

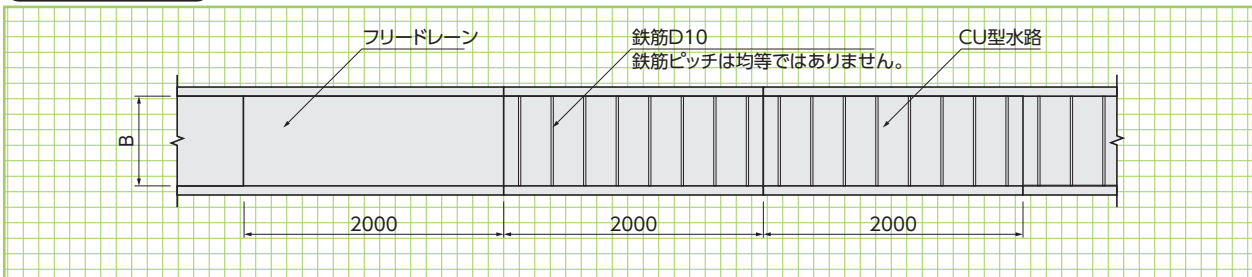


敷設断面図

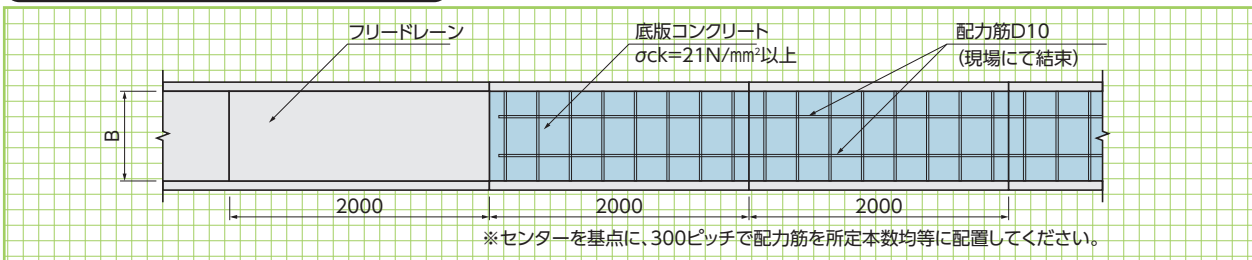


敷設平面図

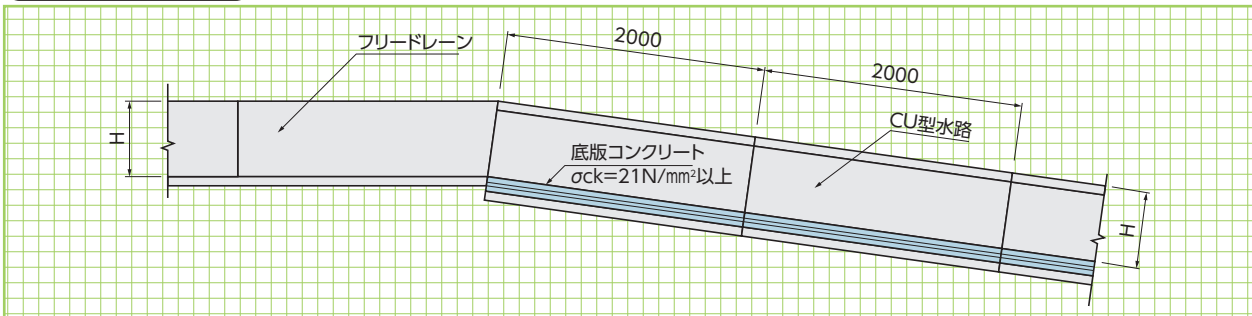
製品敷設平面図



敷設平面図(配筋及びコンクリート打設)



敷設側面図(完成図)



擁壁類

河川関連

道路関連

管渠類

側溝類

貯水槽関連

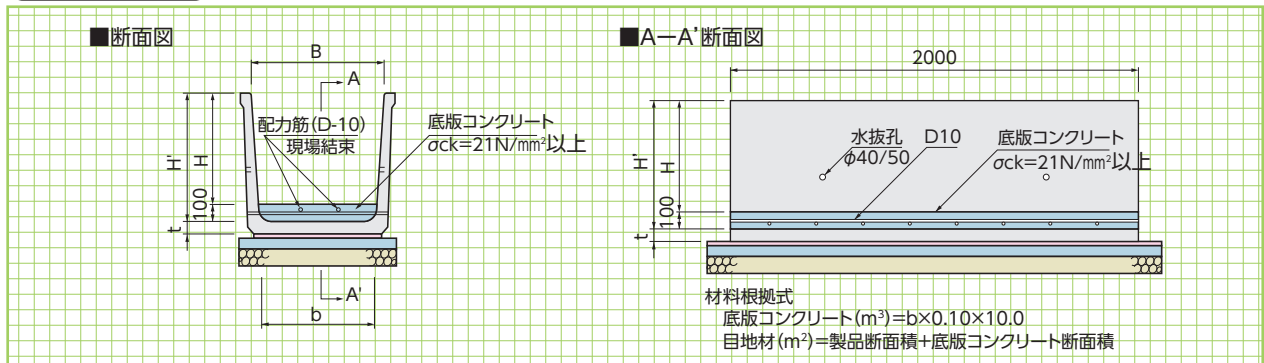
組合製品

景観関連

基礎類・その他

フリードレンCU型水路 (I型)

標準敷設図 (I型)

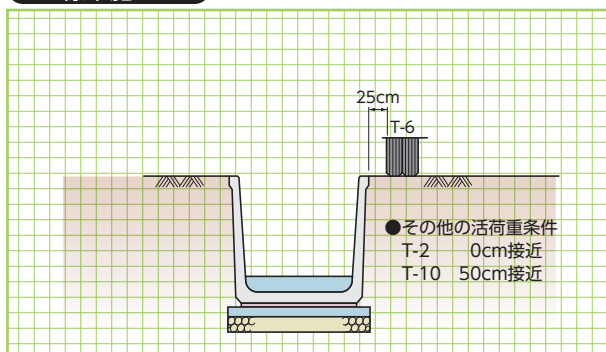


寸法及び敷設材料表

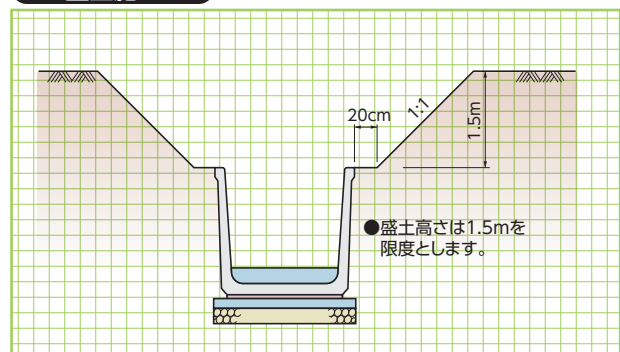
(10m当り)

呼称 B×H	フリードレンI型 B×H'	寸法(mm)		配力筋(D10)		底板コンクリート (m³)	目地材 (m²)
		b	t	本数(本)	重量(kg)		
700× 500	700× 600	620	60	2	11.03	0.62	0.17
800× 500	800× 600	720	60	2	11.03	0.72	0.19
900× 500	900× 600	820	60	2	11.03	0.82	0.21
1000× 500	1000× 600	920	60	3	16.55	0.92	0.22
600× 600	600× 700	510	65	2	11.03	0.51	0.18
700× 600	700× 700	610	65	2	11.03	0.61	0.20
800× 600	800× 700	710	65	2	11.03	0.71	0.21
900× 600	900× 700	810	65	2	11.03	0.81	0.23
1000× 600	1000× 700	910	65	3	16.55	0.91	0.25
1100× 600	1100× 700	1010	65	3	16.55	1.01	0.26
1200× 600	1200× 700	1110	65	3	16.55	1.11	0.28
600× 700	600× 800	500	70	2	11.03	0.50	0.19
700× 700	700× 800	600	70	2	11.03	0.60	0.21
800× 700	800× 800	700	70	2	11.03	0.70	0.23
900× 700	900× 800	800	70	2	11.03	0.80	0.24
1000× 700	1000× 800	900	70	3	16.55	0.90	0.26
1100× 700	1100× 800	1000	70	3	16.55	1.00	0.28
1200× 700	1200× 800	1100	70	3	16.55	1.10	0.29
800× 800	800× 900	690	80	2	11.03	0.69	0.27
900× 800	900× 900	790	80	2	11.03	0.79	0.29
1000× 800	1000× 900	890	80	3	16.55	0.89	0.31
1100× 800	1100× 900	990	80	3	16.55	0.99	0.32
1200× 800	1200× 900	1090	80	3	16.55	1.09	0.34
800× 900	800×1000	680	90	2	11.03	0.68	0.31
900× 900	900×1000	780	90	2	11.03	0.78	0.33
1000× 900	1000×1000	880	90	3	16.55	0.88	0.35
1100× 900	1100×1000	980	90	3	16.55	0.98	0.36
1200× 900	1200×1000	1080	90	3	16.55	1.08	0.38
1300× 900	1300×1000	1180	90	3	16.55	1.18	0.40
1400× 900	1400×1000	1280	90	4	22.06	1.28	0.42
1500× 900	1500×1000	1380	90	4	22.06	1.38	0.44

標準施工



盛土施工



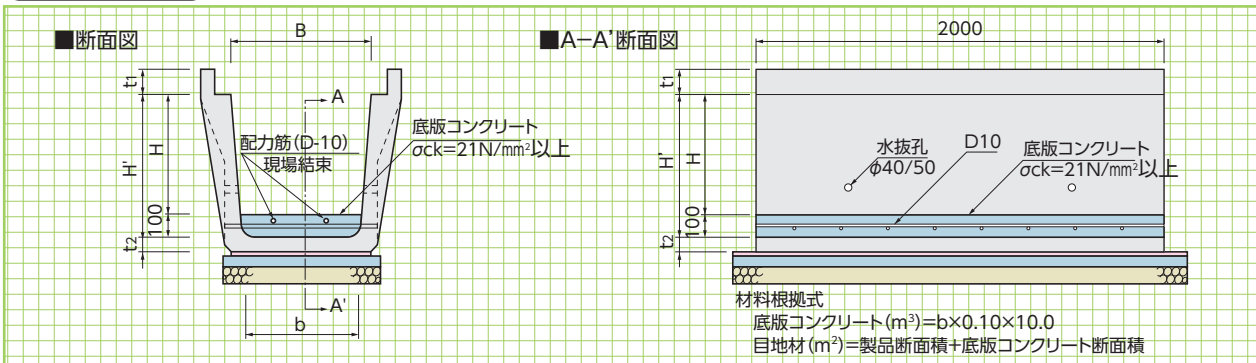
標準敷設図
(I型)

形状・寸法
敷設材料表

設計条件

フリードレーンCU型水路(II型)

標準敷設図(II型)



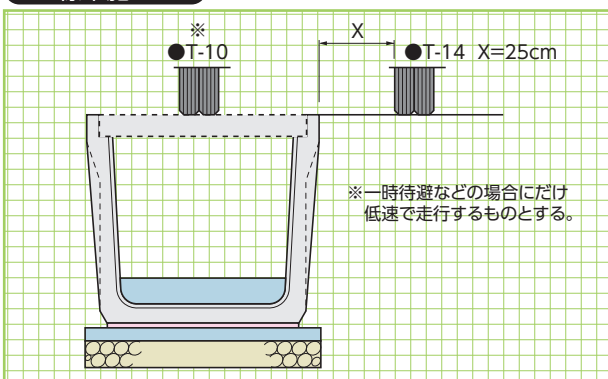
標準敷設図
(II型)
形状・寸法
敷設材料表

■寸法及び敷設材料表

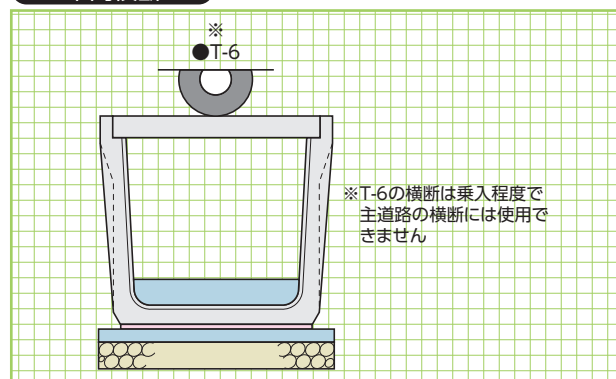
(10m当り)

呼称 B×H	フリードレーンII型 B×H'	寸法(mm)			配力筋(D10)		底版コンクリート (m ³)	目地材 (m ²)
		b	t ₁	t ₂	本数(本)	重量(kg)		
600× 500	600× 600	520	120	80	2	11.03	0.52	0.26
700× 500	700× 600	620	120	80	2	11.03	0.62	0.28
800× 500	800× 600	720	120	80	2	11.03	0.72	0.30
900× 500	900× 600	820	120	80	2	11.03	0.82	0.32
600× 600	600× 700	510	120	85	2	11.03	0.51	0.30
700× 600	700× 700	610	120	85	2	11.03	0.61	0.31
800× 600	800× 700	710	120	85	2	11.03	0.71	0.33
900× 600	900× 700	810	120	85	2	11.03	0.81	0.35
600× 700	600× 800	500	120	90	2	11.03	0.50	0.32
700× 700	700× 800	600	120	90	2	11.03	0.60	0.34
800× 700	800× 800	700	120	90	2	11.03	0.70	0.36
900× 700	900× 800	800	120	90	2	11.03	0.80	0.38
1000× 700	1000× 800	900	120	90	3	16.55	0.90	0.40
1100× 700	1100× 800	1000	120	90	3	16.55	1.00	0.42
1200× 700	1200× 800	1100	120	90	3	16.55	1.10	0.44
700× 800	700× 900	590	120	95	2	11.03	0.59	0.38
800× 800	800× 900	690	120	95	2	11.03	0.69	0.40
900× 800	900× 900	790	120	95	2	11.03	0.79	0.42
1000× 800	1000× 900	890	120	95	3	16.55	0.89	0.43
1100× 800	1100× 900	990	120	95	3	16.55	0.99	0.45
1200× 800	1200× 900	1090	120	95	3	16.55	1.09	0.47
800× 900	800×1000	680	130	105	2	11.03	0.68	0.44
900× 900	900×1000	780	130	105	2	11.03	0.78	0.46
1000× 900	1000×1000	880	130	105	3	16.55	0.88	0.48
1100× 900	1100×1000	980	130	105	3	16.55	0.98	0.50
1200× 900	1200×1000	1080	130	105	3	16.55	1.08	0.52
1300× 900	1300×1000	1180	130	105	3	16.55	1.18	0.54
1400× 900	1400×1000	1280	130	105	4	22.06	1.28	0.56
1500× 900	1500×1000	1380	130	105	4	22.06	1.38	0.58

標準施工



車両横断



施工条件

擁壁類

河川関連

道路関連

管渠類

側溝類

貯水槽関連

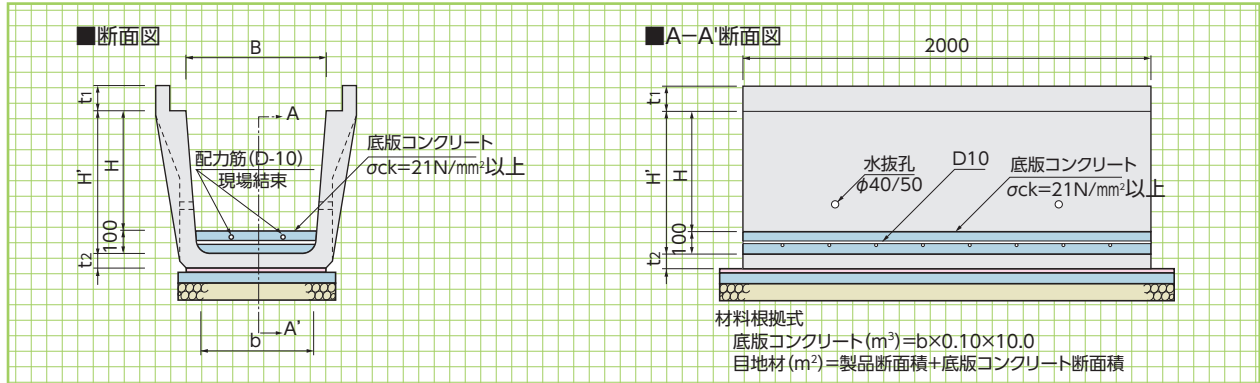
組合製品

景観関連

基礎類・その他

フリードレンCU型水路(Ⅲ型)

標準敷設図(Ⅲ型)

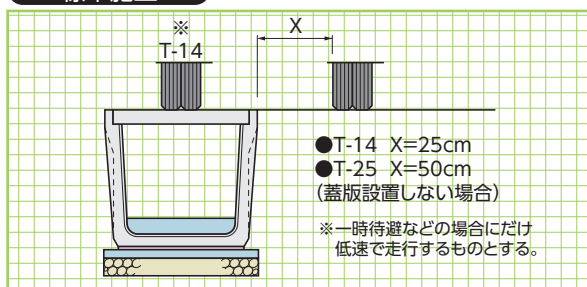


寸法及び敷設材料表

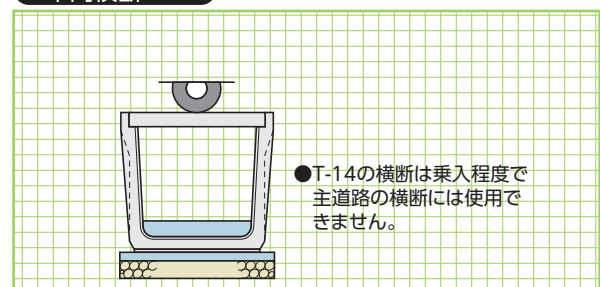
(10m当り)

呼称 B×H	フリードレンⅢ型 B×H'	寸法(mm)			配筋筋(D10)		底板コンクリート (m³)	目地材 (m²)
		b	t ₁	t ₂	本数(本)	重量(kg)		
600× 500	600× 600	520	153	95	2	11.03	0.52	0.29
700× 500	700× 600	620	153	95	2	11.03	0.62	0.31
800× 500	800× 600	720	153	95	2	11.03	0.72	0.33
900× 500	900× 600	820	153	95	2	11.03	0.82	0.35
600× 600	600× 700	510	163	100	2	11.03	0.51	0.35
700× 600	700× 700	610	163	100	2	11.03	0.61	0.37
800× 600	800× 700	710	163	100	2	11.03	0.71	0.39
900× 600	900× 700	810	163	100	2	11.03	0.81	0.41
1000× 600	1000× 700	910	163	100	3	16.55	0.91	0.43
1100× 600	1100× 700	1010	163	100	3	16.55	1.01	0.45
1200× 600	1200× 700	1110	163	100	3	16.55	1.11	0.47
600× 700	600× 800	500	163	110	2	11.03	0.50	0.39
700× 700	700× 800	600	163	110	2	11.03	0.60	0.41
800× 700	800× 800	700	163	110	2	11.03	0.70	0.43
900× 700	900× 800	800	163	110	2	11.03	0.80	0.45
1000× 700	1000× 800	900	163	110	3	16.55	0.90	0.47
1100× 700	1100× 800	1000	163	110	3	16.55	1.00	0.50
1200× 700	1200× 800	1100	163	110	3	16.55	1.10	0.52
700× 800	700× 900	590	163	120	2	11.03	0.59	0.46
800× 800	800× 900	690	163	120	2	11.03	0.69	0.48
900× 800	900× 900	790	163	120	2	11.03	0.79	0.50
1000× 800	1000× 900	890	163	120	3	16.55	0.89	0.52
1100× 800	1100× 900	990	163	120	3	16.55	0.99	0.55
1200× 800	1200× 900	1090	163	120	3	16.55	1.09	0.57
800× 900	800×1000	680	173	130	2	11.03	0.68	0.53
900× 900	900×1000	780	173	130	2	11.03	0.78	0.55
1000× 900	1000×1000	880	173	130	3	16.55	0.88	0.58
1100× 900	1100×1000	980	173	130	3	16.55	0.98	0.60
1200× 900	1200×1000	1080	173	130	3	16.55	1.08	0.62
1300× 900	1300×1000	1180	173	130	3	16.55	1.18	0.65
1400× 900	1400×1000	1280	173	130	4	22.06	1.28	0.67
1500× 900	1500×1000	1380	173	130	4	22.06	1.38	0.69

標準施工



車両横断



標準敷設図
(Ⅲ型)

形状・寸法
敷設材料表

設計条件

フリードレーンCU型水路(流水断面積・流水辺長表)

■流水断面積・流水辺長表(8割水深)

呼称 B×H	フリードレーン B×H'	流水断面積A (m ²)	流水辺長P (m)	径深R=A/P (m)	R ^{2/3}
600× 500	600× 600	0.2235	1.3351	0.1674	0.3037
700× 500	700× 600	0.2635	1.4351	0.1836	0.3230
800× 500	800× 600	0.3035	1.5351	0.1977	0.3394
900× 500	900× 600	0.3435	1.6351	0.2101	0.3534
600× 600	600× 700	0.2652	1.4849	0.1786	0.3171
700× 600	700× 700	0.3132	1.5849	0.1976	0.3393
800× 600	800× 700	0.3612	1.6849	0.2144	0.3582
900× 600	900× 700	0.4092	1.7849	0.2293	0.3746
1000× 600	1000× 700	0.4572	1.8849	0.2426	0.3890
1100× 600	1100× 700	0.5052	1.9849	0.2545	0.4016
1200× 600	1200× 700	0.5532	2.0849	0.2653	0.4129
600× 700	600× 800	0.3059	1.6347	0.1871	0.3271
700× 700	700× 800	0.3619	1.7347	0.2086	0.3517
800× 700	800× 800	0.4179	1.8347	0.2278	0.3730
900× 700	900× 800	0.4739	1.9347	0.2449	0.3914
1000× 700	1000× 800	0.5299	2.0347	0.2604	0.4078
1100× 700	1100× 800	0.5859	2.1347	0.2745	0.4224
1200× 700	1200× 800	0.6419	2.2347	0.2872	0.4353
700× 800	700× 900	0.4097	1.8846	0.2174	0.3616
800× 800	800× 900	0.4737	1.9846	0.2387	0.3848
900× 800	900× 900	0.5377	2.0846	0.2579	0.4052
1000× 800	1000× 900	0.6017	2.1846	0.2754	0.4233
1100× 800	1100× 900	0.6657	2.2846	0.2914	0.4395
1200× 800	1200× 900	0.7297	2.3846	0.3060	0.4541
800× 900	800×1000	0.5285	2.1346	0.2476	0.3943
900× 900	900×1000	0.6005	2.2346	0.2687	0.4164
1000× 900	1000×1000	0.6725	2.3346	0.2881	0.4362
1100× 900	1100×1000	0.7445	2.4346	0.3058	0.4539
1200× 900	1200×1000	0.8165	2.5346	0.3221	0.4699
1300× 900	1300×1000	0.8885	2.6346	0.3372	0.4845
1400× 900	1400×1000	0.9605	2.7346	0.3512	0.4978
1500× 900	1500×1000	1.0325	2.8346	0.3642	0.5100

●マニング公式

$$V = \frac{1}{n} \cdot R^{\frac{2}{3}} \cdot I^{\frac{1}{2}} (\text{m/s}) \quad Q = A \cdot V (\text{m}^3/\text{s}) \quad n = 0.014$$

水深:8割

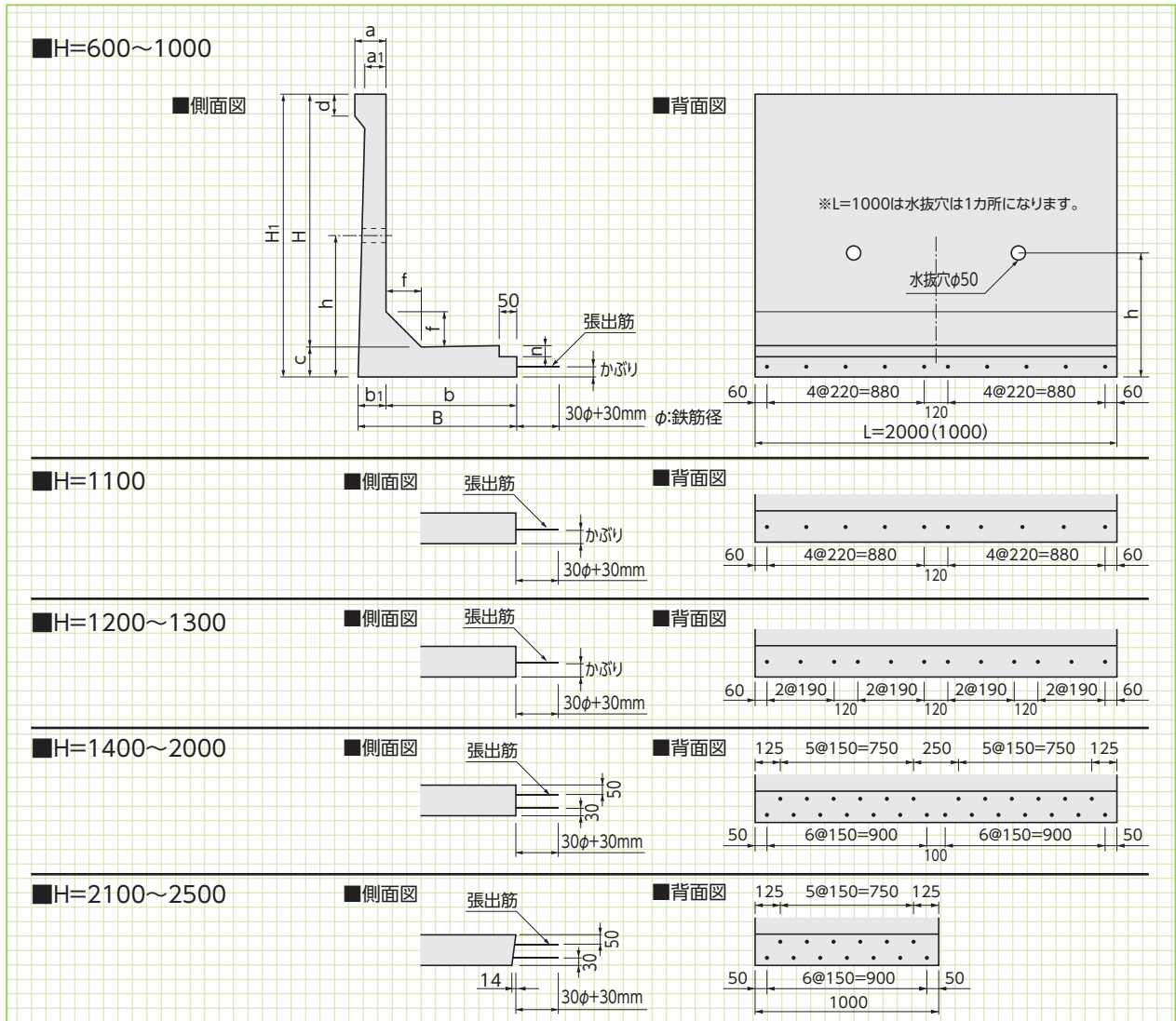
KCフルームⅢ型<L型水路>

※高流速タイプもございます。



基本形状図
(I型)

形状・寸法
重量表



■寸法・重量表

呼称	寸法(mm)												張出筋				かぶり (mm)	参考重量 (kg)	
	H	a	a1	b	b1	c	d	n	f	B	H1	h	L=1000		L=2000			L=1000	L=2000
													上側	下側	上側	下側			
F.L.Ⅲ 600	600	80	50	200	57	80	50	30	100	257	680	280	—	D13-5本	—	D13-10本	30	140	290
F.L.Ⅲ 700	700	80	50	200	63	80	50	30	100	263	780	330	—	D13-5本	—	D13-10本	30	160	330
F.L.Ⅲ 800	800	80	50	250	76	90	50	30	100	326	890	340	—	D13-5本	—	D13-10本	35	210	410
F.L.Ⅲ 900	900	80	50	300	80	100	50	35	100	380	1000	400	—	D13-5本	—	D13-10本	40	250	490
F.L.Ⅲ 1000	1000	80	50	350	90	100	50	35	100	440	1100	450	—	D13-5本	—	D13-10本	45	280	570
F.L.Ⅲ 1100	1100	100	60	330	96	120	70	—	150	426	1220	470	—	D13-5本	—	D13-10本	55	360	720
F.L.Ⅲ 1200	1200	100	60	380	102	130	70	—	150	482	1330	480	—	D13-6本	—	D13-12本	60	420	830
F.L.Ⅲ 1300	1300	100	60	430	113	150	70	—	150	543	1450	500	—	D13-6本	—	D13-12本	70	490	990
F.L.Ⅲ 1400	1400	100	60	480	124	150	70	—	150	604	1550	550	D13-6本	D13-7本	D13-12本	D13-14本	上:50 下:30	560	1120
F.L.Ⅲ 1500	1500	110	70	500	134	160	70	—	150	634	1660	580	D13-6本	D13-7本	D13-12本	D13-14本	上:50 下:30	640	1290
F.L.Ⅲ 1600	1600	110	70	550	143	170	70	—	150	693	1770	590	D13-6本	D13-7本	D13-12本	D13-14本	上:50 下:30	720	1450
F.L.Ⅲ 1700	1700	120	80	600	153	180	70	—	150	753	1880	600	D13-6本	D13-7本	D13-12本	D13-14本	上:50 下:30	830	1650
F.L.Ⅲ 1800	1800	130	90	600	164	200	80	—	150	764	2000	650	D13-6本	D13-7本	D13-12本	D13-14本	上:50 下:30	940	1890
F.L.Ⅲ 1900	1900	130	94	700	187	230	100	—	200	887	2130	700	D16-6本	D16-7本	D16-12本	D16-14本	上:50 下:30	1200	2400
F.L.Ⅲ 2000	2000	130	90	700	187	230	100	—	200	887	2230	700	D16-6本	D16-7本	D16-12本	D16-14本	上:50 下:30	1220	2440
F.L.Ⅲ 2100	2100	130	105	860	225	250	100	—	200	1085	2350	850	D16-6本	D16-7本	—	—	上:50 下:30	1520	—
F.L.Ⅲ 2200	2200	130	100	860	225	250	100	—	200	1085	2450	850	D16-6本	D16-7本	—	—	上:50 下:30	1550	—
F.L.Ⅲ 2300	2300	130	95	860	225	250	100	—	200	1085	2550	850	D16-6本	D16-7本	—	—	上:50 下:30	1600	—
F.L.Ⅲ 2400	2400	130	90	860	225	250	100	—	200	1085	2650	850	D16-6本	D16-7本	—	—	上:50 下:30	1620	—
F.L.Ⅲ 2500	2500	130	85	860	225	250	100	—	200	1085	2750	850	D16-6本	D16-7本	—	—	上:50 下:30	1650	—

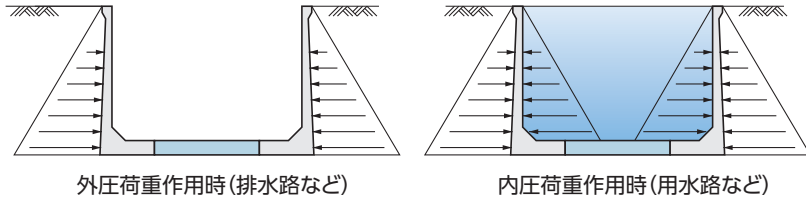
■設計条件

- 1.活荷重:T-25
- 2.土の単位重量: $\gamma=18\text{kN}/\text{m}^3$
- 3.内部摩擦角: $\phi=25^\circ$

土地改良事業標準設計図集

「鉄筋コンクリート二次製品」より

「鉄筋コンクリート水路用L形」参照(case-1,3)



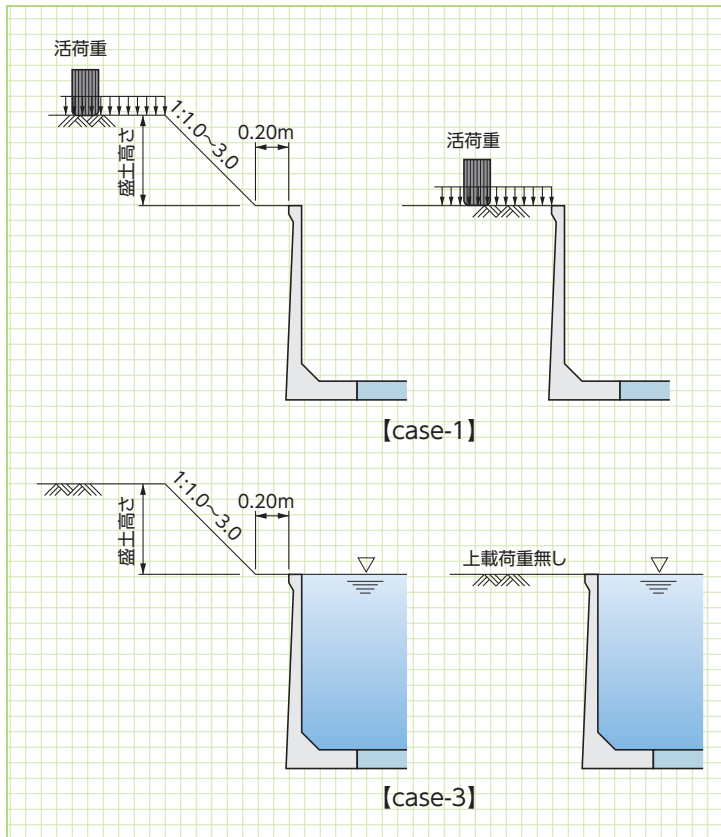
適用範囲

■KCフルームⅢ型 適用範囲(参考)

呼称	最大水路幅	盛土高さ(m)
F.LⅢ 600	2.00	0.00~3.00
F.LⅢ 700	2.00	0.00~3.00
F.LⅢ 800	2.00	0.00~3.00
F.LⅢ 900	2.00	0.00~3.00
F.LⅢ1000	2.00	0.00~3.00
F.LⅢ1100	2.50	0.00~3.00
F.LⅢ1200	2.50	0.00~3.00
F.LⅢ1300	3.00	0.00~3.00
F.LⅢ1400	3.00	0.00~3.00
F.LⅢ1500	3.00	0.00~3.00
F.LⅢ1600	3.20	0.00~2.50
F.LⅢ1700	3.40	0.00~2.50
F.LⅢ1800	3.50	0.00~2.00
F.LⅢ1900	3.50	0.00~2.00
F.LⅢ2000	4.00	0.00~2.00
F.LⅢ2100	4.00	0.00~2.00
F.LⅢ2200	4.00	0.00~2.00
F.LⅢ2300	4.00	0.00~1.50
F.LⅢ2400	4.00	0.00~1.00
F.LⅢ2500	3.50	0.00~0.50

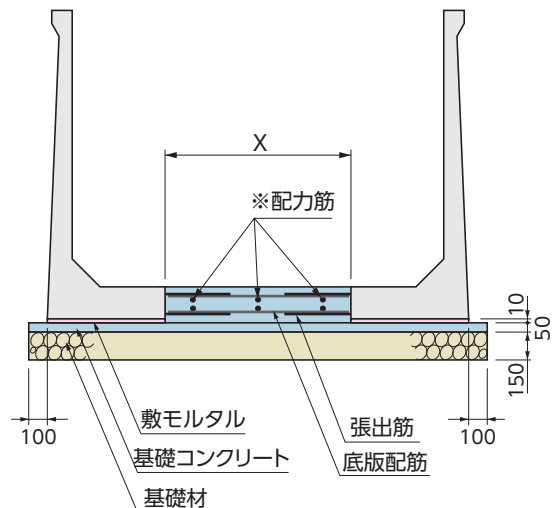
※適用範囲外の検討は最寄りの営業所までお問い合わせください。

- ・T-0~T-25(case-1の時、case-3は荷重無し)
- ・ステップ幅0.20m以上
- ・盛土勾配1:1.0~3.0
- ・case-1,3対応



■敷設図及び底板配筋

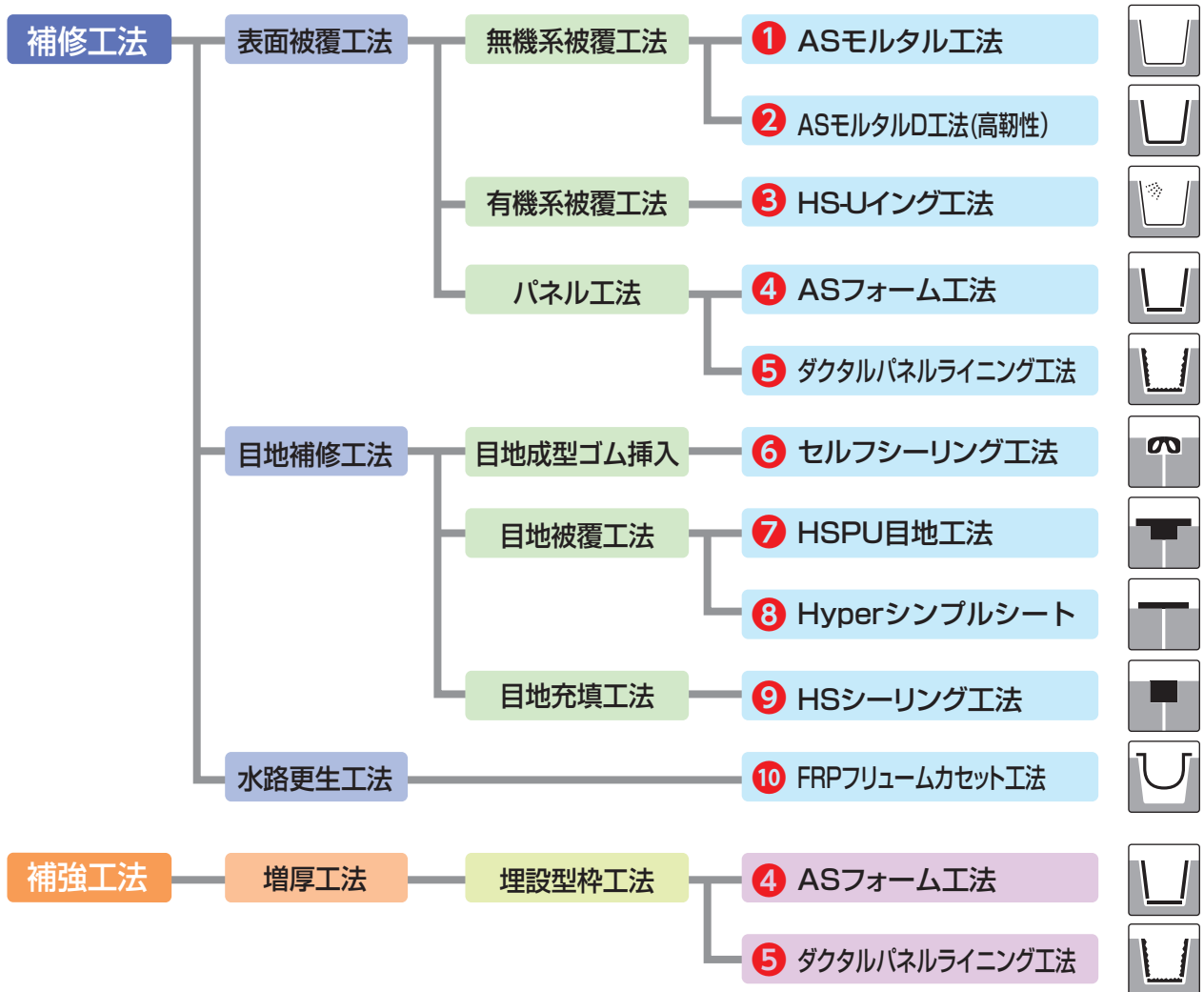
- 1.底板配筋は、張出筋と同径の鉄筋を結束してください。
- 2.基礎材料は地盤状態により増減してください。
- 3.底板コンクリートは $\sigma_{ck}=21\text{N}/\text{mm}^2$ 以上を使用してください。
- 4.底板コンクリート打設直後の、埋戻し及び車両の通行は打設部を傷めるので注意してください。
- 5.埋戻しは、両側均等に行ってください。
- 6.底板は必要に応じて、伸縮目地を設けてください。
- 7.横断箇所は別途考慮してください。
- 8.底板のみ、継手部は接着材を使用することが望ましい。
- 9.現場打部の配筋計画は、「水路工」等の仕様書を参照してください。



※配力筋にD10を使用している場合は、配力筋のピッチは125mm
 ※配力筋にD13を使用している場合は、配力筋のピッチは250mm

水路補修保全工法

工法の概要と選定



1 ASモルタル工法

農林水産省：開水路補修・補強工事マニュアル
品質規格 適合

ASモルタル工法は、高炉スラグ系再乳化型粉末アクリルポリマーセメントモルタル『ASモルタル』を用い、劣化構造物の表面保護を行うことで、構造物の機能を回復させる工法です。優れた接着性で既存構造物と一体化し、耐摩耗性や水密性に優れコンクリート構造物を劣化要因から守ります。また、平滑性に優れ粗度係数が小さくなるので、通水量も確保しやすくなります。

●特長

1. 既存構造物との一体化(接着性)に優れています。
2. 特殊繊維が混入されている為、高いひび割れ抵抗性を有しており、また、磨耗に対する抵抗性にも優れています。
3. 吸水率が低く、透水量も少ない為、防水性に優れた材料です。
4. 平滑性に優れています。(粗度係数:0.0108 ※(独)農村工学研究所)
5. プレミックス材料である為、水と混練りするだけで施工でき、作業性に優れています。
6. 最小施工厚は、5mm以上としております。



2 ASモルタルD工法(高靱性)

農林水産省：開水路補修・補強工事マニュアル
品質規格 適合

ASモルタルD工法(高靱性)は、複数微細ひび割れ型繊維補強セメント複合材料(HPFRC)『ASモルタルD』を用い、劣化構造物の表面保護を行うことで、構造物の機能を回復させる工法です。優れた接着性で既存構造物と一体化し、耐摩耗性や水密性に優れコンクリート構造物を劣化要因から守ります。特殊繊維を混入することにより引張力を分散させ、ひび割れ幅を微細に抑え、大きな引張変形と靱性を示します。

●特長

1. 高靱性を有しており、引張力を分散し、発生ひび割れ幅を微細に抑えます。
2. 高い曲げ強度を有し、ひび割れ抵抗性に優れています。
3. 既存構造物との一体化(接着性)に優れています。
4. 透水量が少なく、防水性に優れた材料です。
5. 水流や砂礫による磨耗に対する抵抗性に優れています。
6. プレミックス材料である為、水と混練りするだけで、「左官」・「吹付」の双方で施工が可能です。



3 HS-Uイング工法

農林水産省：開水路補修・補強工事マニュアル品質規格 適合

HS-Uイング工法は、イソシアネートとポリオールを2成分からなるポリウレタン樹脂を、高度な技術で開発されたスプレー技術を使い、コンクリート表面が劣化した構造物に吹き付けることで強固な被膜を瞬時に形成させる瞬間硬化型ライニング補修工法です。耐酸性や耐薬品性に優れ、水関連施設のコンクリート構造物の保護に適しています。

●特長

1. 伸びがあり構造物のクラックに追従(伸び率:80%)し、また、水密性に優れています。
2. 瞬時に硬化し作業性に優れ工期短縮が可能です。(硬化乾燥時間10分)
3. 耐薬品性に優れ、耐久性のある塗膜です。
4. 水理特性(平滑性)に優れています。(粗度係数 0.009)
5. 上水用途にも使用可能で、樹脂からの溶出物もなく環境にやさしい樹脂です。
6. 塗膜厚は最小厚で1.5mmになります。



4 ASフォーム工法

農林水産省：開水路補修・補強工事マニュアル品質規格 適合
農業農村整備民間技術情報データベース(NNTD)登録 No.0264

ASフォーム工法は、ASフォーム(高耐久性レジンコンクリートパネル)の様々な優れた特性を活かした既存構造物の補修工法です。また、新設構造物の埋設型枠として適用する事により、構造物の耐久性が向上し、ライフサイクルコストの低減を図ることができます。

●特長

1. 耐摩耗性に優れています。(普通コンクリートの約10倍の耐摩耗性)
2. 水理特性(平滑性)に優れています。
(粗度係数→設定値:0.010、試験値:0.0084)
3. パネル裏面突起は凸凹に形成されており、裏込め材との付着性に優れています。
4. 塩害・中性化・凍害・腐食性等に対する耐久性に優れています。
5. 埋設型枠であるので施工時に型枠の必要がありません。
6. 標準被覆厚→パネル厚:10mm+裏込め材:10mm(現場条件に応じて変更対応可能です)施工が可能です。



5 ダクタルパネルライニング工法



農林水産省：開水路補修・補強工事マニュアル品質規格 適合
農業農村整備民間技術情報データベース(NNTD)登録 No.0222

ダクタルパネルライニング工法は、超高強度繊維補強コンクリート(ダクタル)を用いた高耐久性薄肉埋設パネルです。ダクタルパネルをコンクリート構造物に適用することで、構造物の長寿命化、維持管理費の縮減を実現することができます。

また、その他パネルライニング工法と違い、周囲の景観を損なうことが無く、修景利用が可能です。

●特長

- 1.薄肉化により運搬・組立が容易に行えます。また必要に応じて加工も可能です。
- 2.型枠材としてコンクリート打設時の側圧等の荷重に耐える十分な曲げ強度、剛性を有しています。
- 3.打設されたコンクリートと一体化し、鉄筋のかぶりとして考慮でき、圧縮部材の有効断面として適用できます。
- 4.塩害、凍結融解及び磨耗等の発生する劣悪な環境下においても、コンクリート構造物に高耐久性を付与します。
- 5.埋設型枠としての利用ができ、耐久性上、鉄筋のかぶりとして考慮できます。
- 6.景観向上のための表面化粧や着色が可能です。(FRPM板等、その他パネル工法では対応できません)



6 セルフシーリング工法



農林水産省：開水路補修・補強工事マニュアル品質規格 適合
農業農村整備民間技術情報データベース(NNTD)登録 No.0382

セルフシーリング工法は、特殊形状の中空型シール材(セルフシールTZ-50、TZ-30)を用いた目地補修工法です。シール材は、自らの反発力で溝の壁に押し付けられ、高い接着性を発揮します。

また、シール材背面から水圧を受けると、溝を押し広げる力が働き、自ら止水性を高めます。

●特長

- 1.シール材の反発力で、シール材と躯体の接着力が高まり止水性が向上します。
- 2.水路の背面側から水圧を受けると、シール材が目地溝との接着面を押す力が増し、シール材自らが止水性を高めます。
- 3.特殊な形状に形成されたシール材は、変形追従性に優れ、躯体が動いてもシール材が剥がれることはありません。
- 4.クロロプレナムは耐候性・耐熱老化・耐油・耐薬品性に優れています。
- 5.施工が早く、工事期間が短く済みます。
- 6.ハンチ(45°)や直角壁(90°)を施工する際も切断せずに1本製品で施工可能が行えます。



7 HSPU目地工法



農林水産省：開水路補修・補強工事マニュアル品質規格 適合

HSPU目地工法は、既設水路目地を、新開発の高伸縮シーリング材と高耐久性緩硬化塗布型ポリウレタ目地材の組み合わせで、躯体と一体化を計り、伸縮機能と止水機能を長期にわたり維持することが出来る目地補修工法です。

●特長

- 1.目地補修工法の充填工法と表面塗布工法の併用工法です。
- 2.優れた耐久性樹脂被膜では高強度と言われているポリウレタ被膜を採用しています。
- 3.通常の目地補修と比べ、耐摩耗性に優れています。
- 4.安定した止水性特殊変成シーリング材との複合被膜で、止水性、接着性、伸縮性に優れています。
- 5.全方向に対する伸縮性温度変化による伸縮追従性、水路の不等沈下、側壁の変位にも追従します。
- 6.目地付近の不陸が大きい場合、不陸調整を別途必要とします。



8 Hyperシンプルシート工法

『Hyperシンプルシート』は優れた防水性能を有したシリコーン製の特殊粘着シートです。伸縮性に優れており、コンクリートの挙動に追従し、長期止水が可能です。耐候性・耐熱性・耐寒性にも優れていて様々な施工環境化においても安定した品質を確保できます。また、施工が容易で、誰でも簡単に取扱いできるのが特徴です。

●特長

- 1.耐熱・耐寒性に優れ、-40～180℃の温度環境において安定した性能を発揮します。耐炎性において、延燃しません。
- 2.シリコーン製のHyperシンプルシートは、高い耐候性を有しており、耐久性に優れます。
- 3.高い伸縮追従性を有しており、目地部の大きな挙動にも追従します。(伸び率:400%、ゼロスパン試験:25mm)
- 4.水圧に対し、高い止水性を有しています。(止水性試験→内水圧:0.10MPa、外水圧:0.02MPa、3分間保持)
- 5.ベンチフリューム等、小断面構造物や2次製品の目地に適しています。
- 6.施工には大掛かりな機械を必要としないため、誰でも簡単に施工することが可能です。



9 HSシーリング工法

農林水産省：開水路補修・補強工事マニュアル品質規格 適合

HSシーリング工法は、1成分形ポリウレタン系樹脂「HS-seal」、2成分形変成シリコーン樹脂「マイティーシール」を用いて、既設目地やひび割れにUカット+充填することで漏水を防止する工法です。耐候性に富んだ弾性シーリング材で、補修の分野だけでなく、ボックスカルバート目地や構造物目地等に用いることができ、さまざまな用途で使用できます。

●特長

- 1.農業水利施設の補修材料(目地補修)の品質規格に適合しています。
- 2.耐候性に優れ、屋外構造物(建築、橋梁他)への使用に適しています。
- 3.「ノンブリード」タイプで、塗料付着性に優れています。
- 4.高い接着性と耐水性を有しています。
- 5.押し出し性に優れ、作業性に優れています。
- 6.ボックスカルバートや共同溝等、2次製品の目地等、幅広い範囲での使用が可能です。



10 FRPフリュームカセット工法

FRPフリュームカセット工法は、水路内側にFRP製の一体型製品「FRPフリュームカバー」をはめ込み、保護する工法です。長い年月が経過し周囲の環境が大きく変化したことで、重機の乗り入れが困難な水路が多く存在しています。

FRPフリュームカバーは軽量の為、人力による運搬、施工が可能で、「工期短縮」、「コスト低減」が図れるとともに、狭小箇所における施工性にも優れた水路補修工法です。

●特長

- 1.FRPフリュームカバーは軽量で、人力による運搬、施工が可能です。(施工時に重機を必要としません)
- 2.重機が近づけないような水路、狭小箇所等、特殊な現場・施工条件下においても有効的な工法です。
- 3.人力による運搬、施工で「工期短縮」、「コスト低減」を図ることができます。(仮設道路等大がかりな仮設が必要ありません)
- 4.FRPフリュームカバーは水理的に優れており、既存流量同等、もしくはそれ以上が確保できます。
- 5.山間部において、蓋版をかけることによる通水障害(落ち葉・倒木等の落下物)対策が可能です。

