

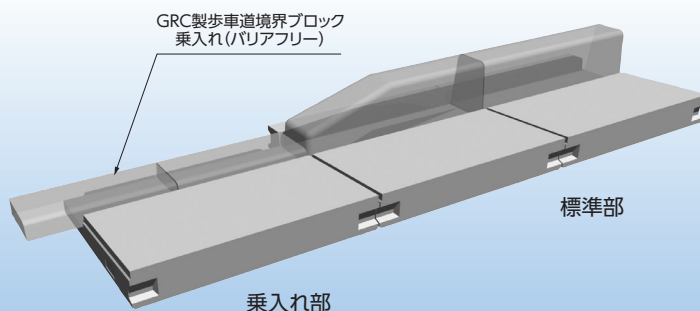
# エプロンブロックBF〈バリアフリータイプ〉

地産

セミフラット、フラット歩道専用のエプロンブロックです。

## ●特長

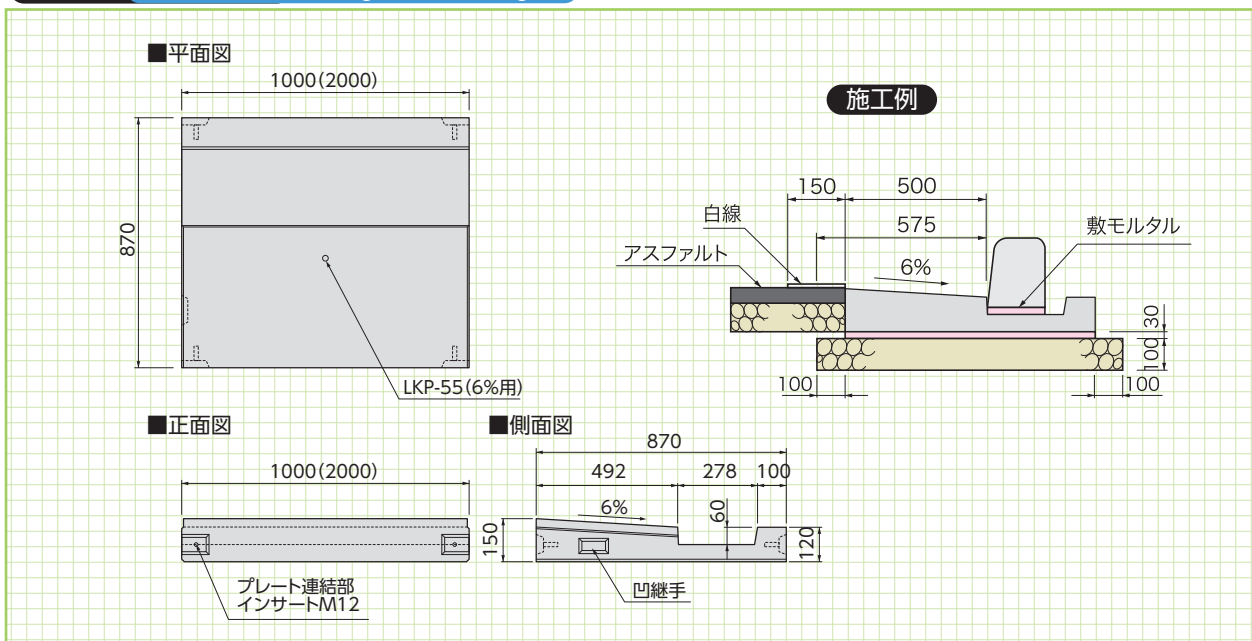
- 1.標準部の縁石固定の為に現場打ちコンクリートの必要がありません。
- 2.不等沈下がないようにプレート連結します。
- 3.製品の幅、厚みは国土交通省L型側溝に準じています。



標準部 参考重量 L=1000:226kg L=2000:456kg

基本形状図

形状・寸法  
重量表



乗入れ部 参考重量 198kg

