

路面集水桝

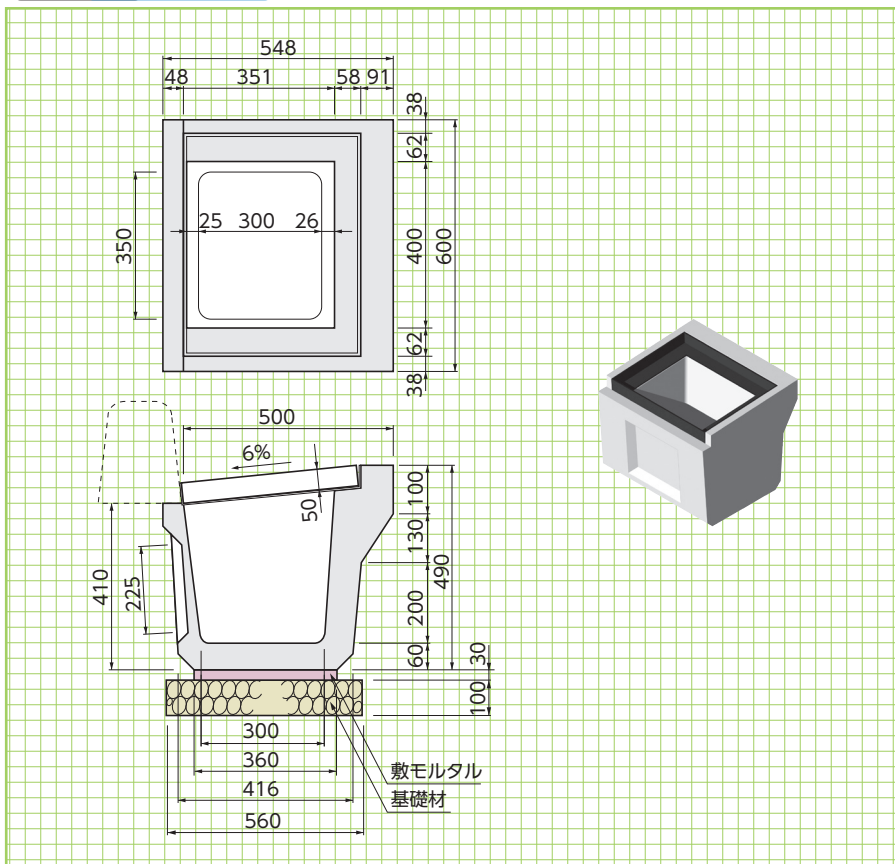
地産

※グレーチングはボルト固定となります。

擁壁類

河川
関連道路
関連管渠
類側溝
類貯水
槽関連組合
製品景観
関連基礎
類・その他I 型
II 型
III 型
形状・寸法
重量表

I型 製品重量=192kg



II型 製品重量=116kg

