

# PU型・AS型柵 (外フラット式) (T-25対応)

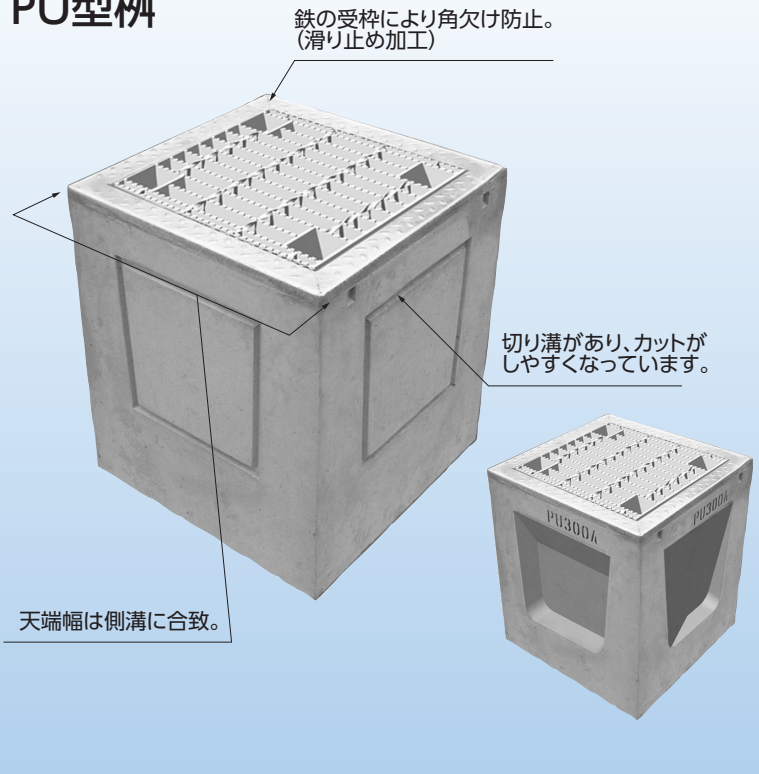


外側がフラットになっているので側溝の取り付けが容易です。

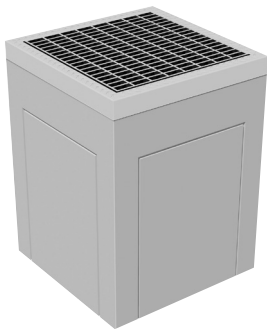
### ●特長

1. リボン側溝やVS側溝など側溝の製品幅とフィットするAS型柵と、県型落蓋側溝などの製品幅とフィットするPU型柵があります。
2. 側壁に切り溝があるのでカットがしやすくなっています。
3. 標準品はグレーチングボルト固定となります。
4. オプションでカゴも取付け可能です。

## PU型柵



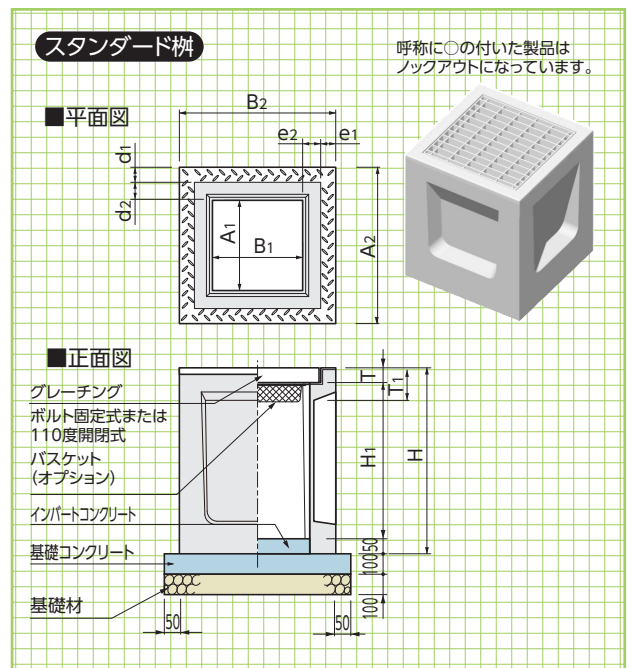
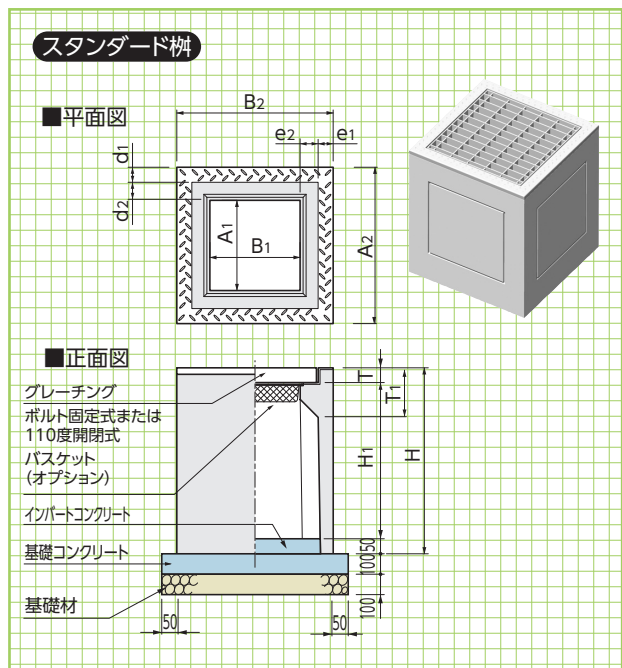
## AS型柵



## PU型柵 (落蓋側溝用)

### 基本形状図

形状・寸法  
重量表



## PU型柵(落蓋側溝用)

※呼称に○のついたサイズの製品はノックアウトになっています。  
※(※印)は特注扱いになりますので、営業担当にお問い合わせください。

基本形状図

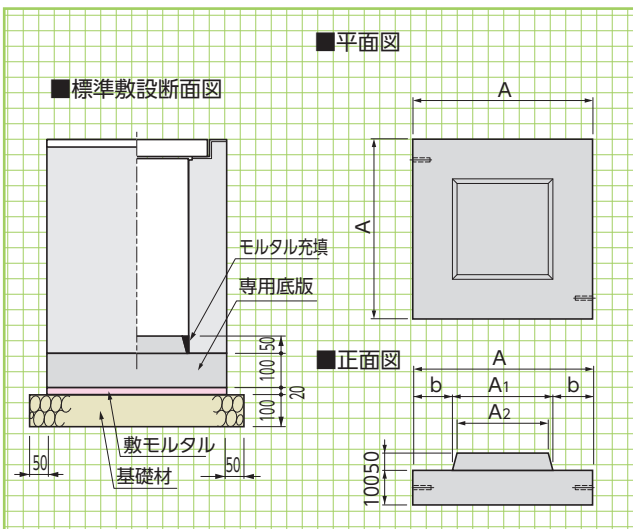
形状・寸法  
重量表

### ■寸法・重量表

●重量は本体プラス受け枠(グレーチングは含みません)

呼称	寸法(mm)											基礎工(1箇所当り)				参考重量(kg)	
	A1	A2	B1	B2	d1	e1	d2	e2	T	T1	H1	H	基礎材(m <sup>2</sup> )	基礎コンクリート(m <sup>3</sup> )	基礎型枠(m <sup>2</sup> )		インバートコンクリート(m <sup>3</sup> )
○250×250A	250	460	250	460	45	45	60	60	54	110	446	550	0.31	0.03	0.22	0.01	142
○250×250B	250	460	250	460	45	45	60	60	54	110	596	700	0.31	0.03	0.22	0.01	167
○250×250C	250	460	250	460	45	45	60	60	54	110	696	800	0.31	0.03	0.22	0.01	184
※250×250D	250	460	250	460	45	45	60	60	54	149	796	900	0.31	0.03	0.22	0.01	232
※250×250E	250	460	250	460	45	45	60	60	54	149	996	1100	0.31	0.03	0.22	0.01	277
※250×500A	250	460	500	710	45	45	60	60	55	130	445	550	0.45	0.05	0.27	0.01	159
※250×500B	250	460	500	710	45	45	60	60	55	130	595	700	0.45	0.05	0.27	0.01	196
※250×500C	250	460	500	710	45	45	60	60	55	130	695	800	0.45	0.05	0.27	0.01	221
※250×500D	250	460	500	710	45	45	60	60	55	150	795	900	0.45	0.05	0.27	0.01	301
※250×500E	250	460	500	710	45	45	60	60	55	150	995	1100	0.45	0.05	0.27	0.01	358
○300×300A	300	520	300	520	50	50	60	60	60	115	490	600	0.38	0.04	0.25	0.01	179
○300×300B	300	520	300	520	50	50	60	60	60	115	590	700	0.38	0.04	0.25	0.01	205
○300×300C	300	520	300	520	50	50	60	60	60	115	690	800	0.38	0.04	0.25	0.01	218
※300×300D	300	520	300	520	50	50	60	60	60	155	890	1000	0.38	0.04	0.25	0.01	308
※300×300E	300	520	300	520	50	50	60	60	60	155	1090	1200	0.38	0.04	0.25	0.01	360
※300×300F	300	520	300	520	50	50	60	60	60	155	1290	1400	0.38	0.04	0.25	0.01	411
300×600A	300	520	600	820	50	50	60	60	60	135	490	600	0.57	0.06	0.31	0.02	205
300×600B	300	520	600	820	50	50	60	60	60	135	590	700	0.57	0.06	0.31	0.02	234
300×600C	300	520	600	820	50	50	60	60	60	135	690	800	0.57	0.06	0.31	0.02	262
※300×600D	300	520	600	820	50	50	60	60	60	155	890	1000	0.57	0.06	0.31	0.02	406
※300×600E	300	520	600	820	50	50	60	60	60	155	1090	1200	0.57	0.06	0.31	0.02	472
※300×600F	300	520	600	820	50	50	60	60	60	155	1290	1400	0.57	0.06	0.31	0.02	539
○400×400A	400	630	400	630	55	55	60	60	75	130	585	710	0.53	0.05	0.29	0.01	253
○400×400B	400	630	400	630	55	55	60	60	75	130	685	810	0.53	0.05	0.29	0.01	276
※400×400C	400	630	400	630	55	55	60	60	75	170	785	910	0.53	0.05	0.29	0.01	358
※400×400D	400	630	400	630	55	55	60	60	75	170	985	1110	0.53	0.05	0.29	0.01	424
※400×400E	400	630	400	630	55	55	60	60	75	170	1185	1310	0.53	0.05	0.29	0.01	489
※400×400F	400	630	400	630	55	55	60	60	75	170	1385	1510	0.53	0.05	0.29	0.01	552
○500×500A	500	750	500	750	60	60	65	65	90	145	690	830	0.72	0.07	0.34	0.02	361
○500×500B	500	750	500	750	60	60	65	65	90	145	790	930	0.72	0.07	0.34	0.02	390
※500×500C	500	750	500	750	60	60	65	65	90	165	990	1130	0.72	0.07	0.34	0.02	515
※500×500D	500	750	500	750	60	60	65	65	90	165	1190	1330	0.72	0.07	0.34	0.02	594
※500×500E	500	750	500	750	60	60	65	65	90	165	1390	1530	0.72	0.07	0.34	0.02	676
※500×500F	500	750	500	750	60	60	65	65	90	165	1590	1730	0.72	0.07	0.34	0.02	750

## AS型柵・PU型柵用底版



### ■寸法・重量表

呼称	寸法(mm)				参考重量(kg)
	A	A1	A2	b	
250× 250	460	240	220	110	55
300× 300	520	290	270	115	71
400× 400	630	390	370	120	108
500× 500	750	490	470	130	156
600× 600	830	590	570	120	206
700× 700	970	690	670	140	281
800× 800	1080	790	770	145	353
1000×1000	1300	990	970	155	521

底版ブロック

形状・寸法  
重量表

擁壁類

河川関連

道路関連

管渠類

側溝類

貯水槽関連

組合製品

景観関連

基礎類・その他

