

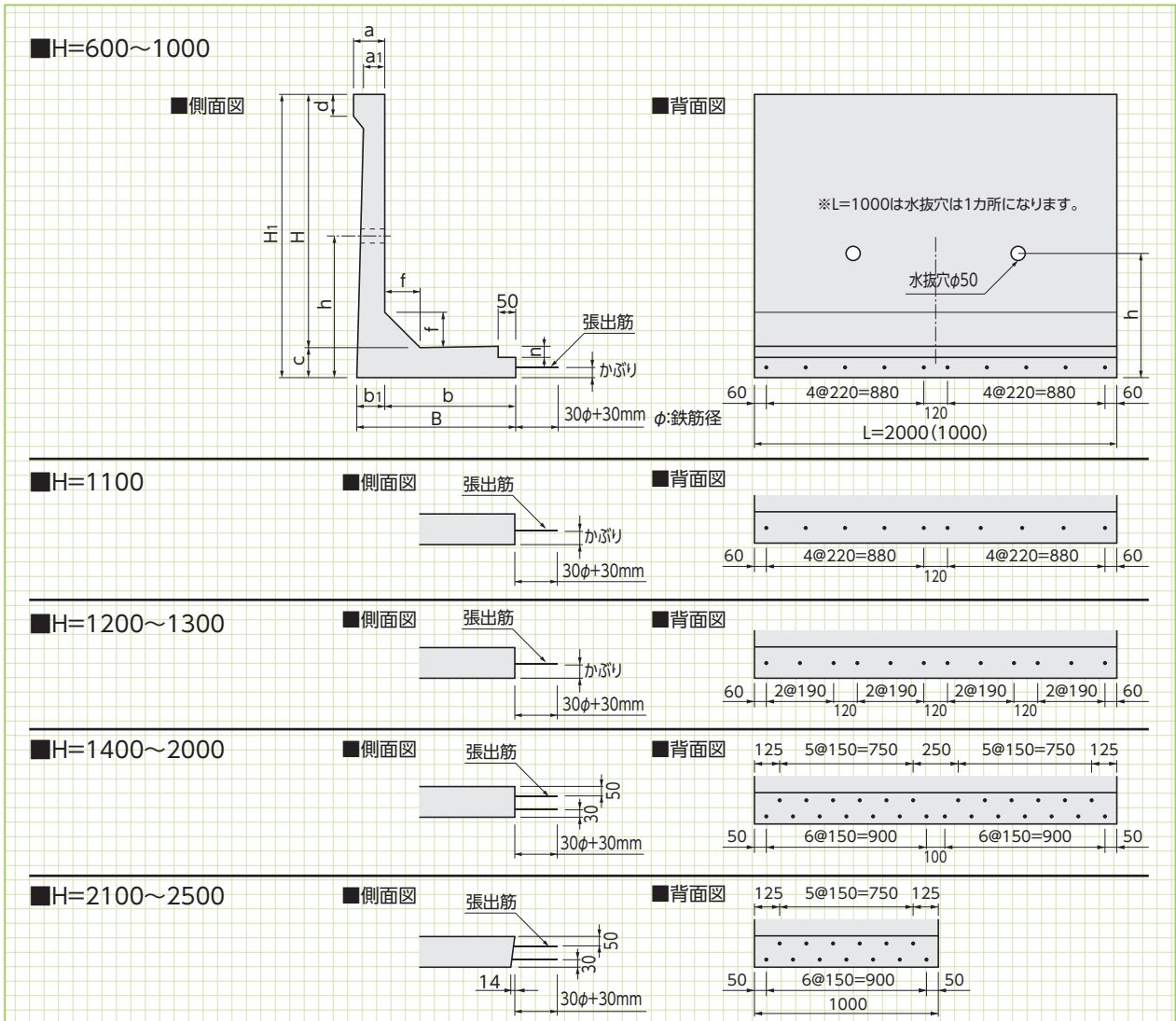
KCフルームⅢ型(L型水路)

※高流速タイプもございます。



基本形状図
(I型)

形状・寸法
重量表



■寸法・重量表

| 呼称 | 寸法(mm) | | | | | | | | | | | | 張出筋 | | | | かぶり (mm) | 参考重量 (kg) | |
|------------|--------|-----|-----|-----|-----|-----|-----|----|-----|------|------|-----|--------|--------|---------|---------|-------------|--------------|--------|
| | H | a | a1 | b | b1 | c | d | n | f | B | H1 | h | L=1000 | | L=2000 | | | L=1000 | L=2000 |
| | | | | | | | | | | | | | 上側 | 下側 | 上側 | 下側 | | | |
| F.L.Ⅲ 600 | 600 | 80 | 50 | 200 | 57 | 80 | 50 | 30 | 100 | 257 | 680 | 280 | — | D13-5本 | — | D13-10本 | 30 | 140 | 290 |
| F.L.Ⅲ 700 | 700 | 80 | 50 | 200 | 63 | 80 | 50 | 30 | 100 | 263 | 780 | 330 | — | D13-5本 | — | D13-10本 | 30 | 160 | 330 |
| F.L.Ⅲ 800 | 800 | 80 | 50 | 250 | 76 | 90 | 50 | 30 | 100 | 326 | 890 | 340 | — | D13-5本 | — | D13-10本 | 35 | 210 | 410 |
| F.L.Ⅲ 900 | 900 | 80 | 50 | 300 | 80 | 100 | 50 | 35 | 100 | 380 | 1000 | 400 | — | D13-5本 | — | D13-10本 | 40 | 250 | 490 |
| F.L.Ⅲ 1000 | 1000 | 80 | 50 | 350 | 90 | 100 | 50 | 35 | 100 | 440 | 1100 | 450 | — | D13-5本 | — | D13-10本 | 45 | 280 | 570 |
| F.L.Ⅲ 1100 | 1100 | 100 | 60 | 330 | 96 | 120 | 70 | — | 150 | 426 | 1220 | 470 | — | D13-5本 | — | D13-10本 | 55 | 360 | 720 |
| F.L.Ⅲ 1200 | 1200 | 100 | 60 | 380 | 102 | 130 | 70 | — | 150 | 482 | 1330 | 480 | — | D13-6本 | — | D13-12本 | 60 | 420 | 830 |
| F.L.Ⅲ 1300 | 1300 | 100 | 60 | 430 | 113 | 150 | 70 | — | 150 | 543 | 1450 | 500 | — | D13-6本 | — | D13-12本 | 70 | 490 | 990 |
| F.L.Ⅲ 1400 | 1400 | 100 | 60 | 480 | 124 | 150 | 70 | — | 150 | 604 | 1550 | 550 | D13-6本 | D13-7本 | D13-12本 | D13-14本 | 上:50 下:30 | 560 | 1120 |
| F.L.Ⅲ 1500 | 1500 | 110 | 70 | 500 | 134 | 160 | 70 | — | 150 | 634 | 1660 | 580 | D13-6本 | D13-7本 | D13-12本 | D13-14本 | 上:50 下:30 | 640 | 1290 |
| F.L.Ⅲ 1600 | 1600 | 110 | 70 | 550 | 143 | 170 | 70 | — | 150 | 693 | 1770 | 590 | D13-6本 | D13-7本 | D13-12本 | D13-14本 | 上:50 下:30 | 720 | 1450 |
| F.L.Ⅲ 1700 | 1700 | 120 | 80 | 600 | 153 | 180 | 70 | — | 150 | 753 | 1880 | 600 | D13-6本 | D13-7本 | D13-12本 | D13-14本 | 上:50 下:30 | 830 | 1650 |
| F.L.Ⅲ 1800 | 1800 | 130 | 90 | 600 | 164 | 200 | 80 | — | 150 | 764 | 2000 | 650 | D13-6本 | D13-7本 | D13-12本 | D13-14本 | 上:50 下:30 | 940 | 1890 |
| F.L.Ⅲ 1900 | 1900 | 130 | 94 | 700 | 187 | 230 | 100 | — | 200 | 887 | 2130 | 700 | D16-6本 | D16-7本 | D16-12本 | D16-14本 | 上:50 下:30 | 1200 | 2400 |
| F.L.Ⅲ 2000 | 2000 | 130 | 90 | 700 | 187 | 230 | 100 | — | 200 | 887 | 2230 | 700 | D16-6本 | D16-7本 | D16-12本 | D16-14本 | 上:50 下:30 | 1220 | 2440 |
| F.L.Ⅲ 2100 | 2100 | 130 | 105 | 860 | 225 | 250 | 100 | — | 200 | 1085 | 2350 | 850 | D16-6本 | D16-7本 | — | — | 上:50 下:30 | 1520 | — |
| F.L.Ⅲ 2200 | 2200 | 130 | 100 | 860 | 225 | 250 | 100 | — | 200 | 1085 | 2450 | 850 | D16-6本 | D16-7本 | — | — | 上:50 下:30 | 1550 | — |
| F.L.Ⅲ 2300 | 2300 | 130 | 95 | 860 | 225 | 250 | 100 | — | 200 | 1085 | 2550 | 850 | D16-6本 | D16-7本 | — | — | 上:50 下:30 | 1600 | — |
| F.L.Ⅲ 2400 | 2400 | 130 | 90 | 860 | 225 | 250 | 100 | — | 200 | 1085 | 2650 | 850 | D16-6本 | D16-7本 | — | — | 上:50 下:30 | 1620 | — |
| F.L.Ⅲ 2500 | 2500 | 130 | 85 | 860 | 225 | 250 | 100 | — | 200 | 1085 | 2750 | 850 | D16-6本 | D16-7本 | — | — | 上:50 下:30 | 1650 | — |

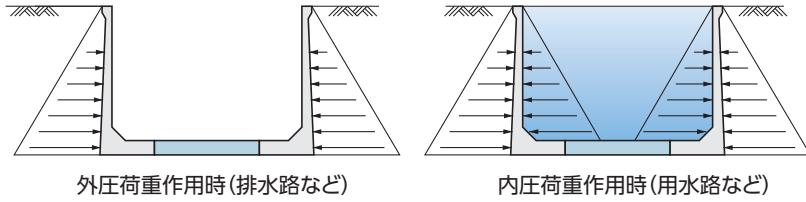
■設計条件

- 1.活荷重:T-25
- 2.土の単位重量: $\gamma=18\text{kN}/\text{m}^3$
- 3.内部摩擦角: $\phi=25^\circ$

土地改良事業標準設計図集

「鉄筋コンクリート二次製品」より

「鉄筋コンクリート水路用L形」参照(case-1,3)



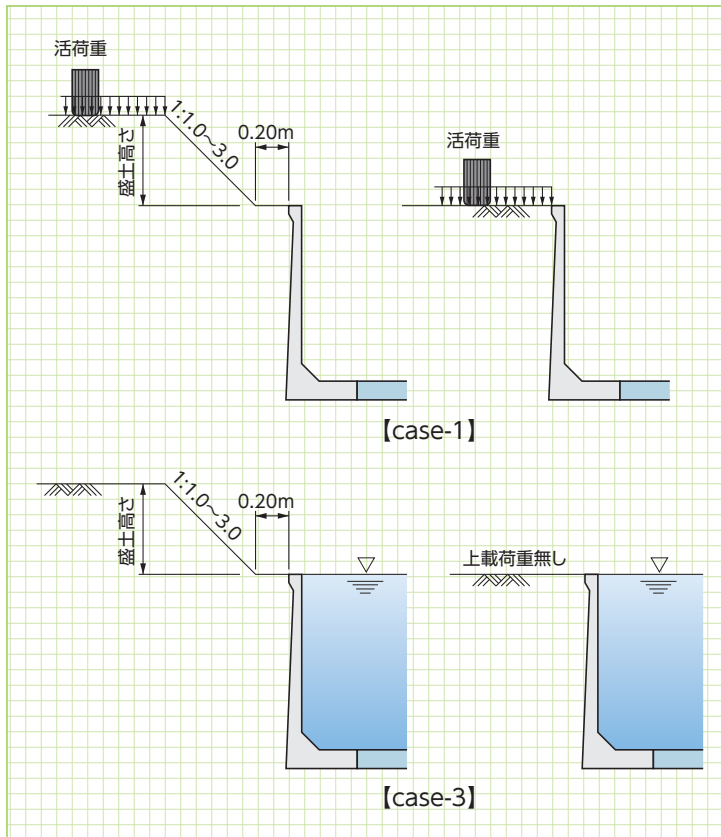
適用範囲

■KCフルームⅢ型 適用範囲(参考)

| 呼称 | 最大水路幅 | 盛土高さ(m) |
|----------|-------|-----------|
| F.LⅢ 600 | 2.00 | 0.00~3.00 |
| F.LⅢ 700 | 2.00 | 0.00~3.00 |
| F.LⅢ 800 | 2.00 | 0.00~3.00 |
| F.LⅢ 900 | 2.00 | 0.00~3.00 |
| F.LⅢ1000 | 2.00 | 0.00~3.00 |
| F.LⅢ1100 | 2.50 | 0.00~3.00 |
| F.LⅢ1200 | 2.50 | 0.00~3.00 |
| F.LⅢ1300 | 3.00 | 0.00~3.00 |
| F.LⅢ1400 | 3.00 | 0.00~3.00 |
| F.LⅢ1500 | 3.00 | 0.00~3.00 |
| F.LⅢ1600 | 3.20 | 0.00~2.50 |
| F.LⅢ1700 | 3.40 | 0.00~2.50 |
| F.LⅢ1800 | 3.50 | 0.00~2.00 |
| F.LⅢ1900 | 3.50 | 0.00~2.00 |
| F.LⅢ2000 | 4.00 | 0.00~2.00 |
| F.LⅢ2100 | 4.00 | 0.00~2.00 |
| F.LⅢ2200 | 4.00 | 0.00~2.00 |
| F.LⅢ2300 | 4.00 | 0.00~1.50 |
| F.LⅢ2400 | 4.00 | 0.00~1.00 |
| F.LⅢ2500 | 3.50 | 0.00~0.50 |

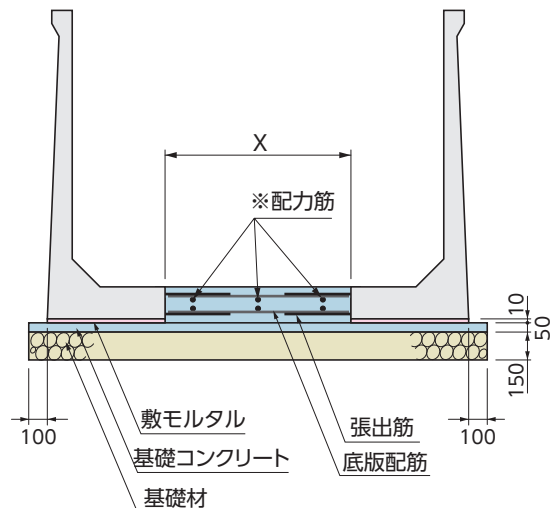
※適用範囲外の検討は最寄りの営業所までお問い合わせください。

- ・T-0~T-25(case-1の時、case-3は荷重無し)
- ・ステップ幅0.20m以上
- ・盛土勾配1:1.0~3.0
- ・case-1,3対応



■敷設図及び底板配筋

- 1.底板配筋は、張出筋と同径の鉄筋を結束してください。
- 2.基礎材料は地盤状態により増減してください。
- 3.底板コンクリートは $\sigma_{ck}=21\text{N}/\text{mm}^2$ 以上を使用してください。
- 4.底板コンクリート打設直後の、埋戻し及び車両の通行は打設部を傷めるので注意してください。
- 5.埋戻しは、両側均等に行ってください。
- 6.底板は必要に応じて、伸縮目地を設けてください。
- 7.横断箇所は別途考慮してください。
- 8.底板のみ、継手部は接着材を使用することが望ましい。
- 9.現場打部の配筋計画は、「水路工」等の仕様書を参照してください。



※配力筋にD10を使用している場合は、配力筋のピッチは125mm
 ※配力筋にD13を使用している場合は、配力筋のピッチは250mm