

エコボックス〈大型積みブロック〉



NETIS掲載終了
TH-990073-VE

NNTD
0334

平均明度
5.0

輝度の標準偏差
22

優れた経済性と環境性能をそなえた製品です。

●特長

1.擁壁の一体化

ブロックとブロックの隣接部に胴込コンクリートを打設する事により擁壁が一体化されます。

2.設計条件に応じた中詰材

設計条件により、中詰材を選定できます。

3.簡単施工で工期を短縮

据え付けはカップルガイドピンに合わせて積み上げるため簡単に施工ができ、現場打ちもたれ式擁壁や井桁擁壁等に比べ工期が格段に早くなります。

4.景観性を重視したデザイン

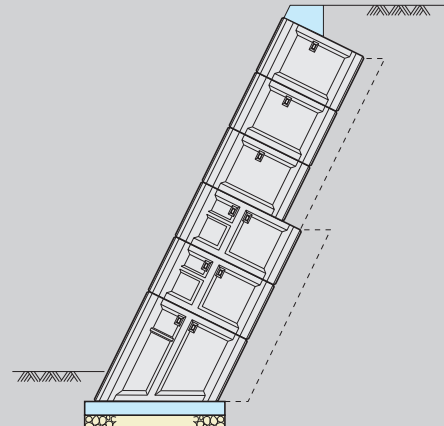
表面模様は景観性を重視した粗面模様（標準ブロック）の他に擬岩タイプ、魚巣タイプがあり、様々な現場に対応します。

※擬岩タイプ、魚巣タイプは1800型のみに対応。

5.緑化対応

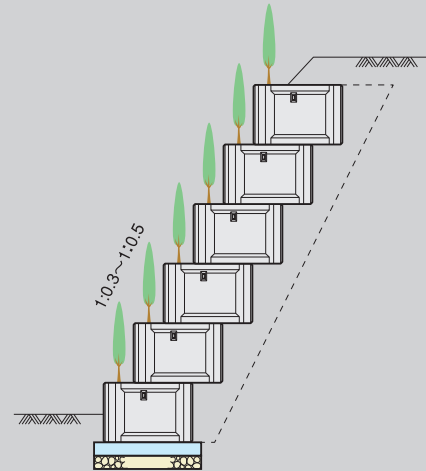
階段積みもたれ式擁壁で緑化タイプに対応することができます。

■かさね積みもたれ式擁壁



※最下段ブロックは1:0.5のみ

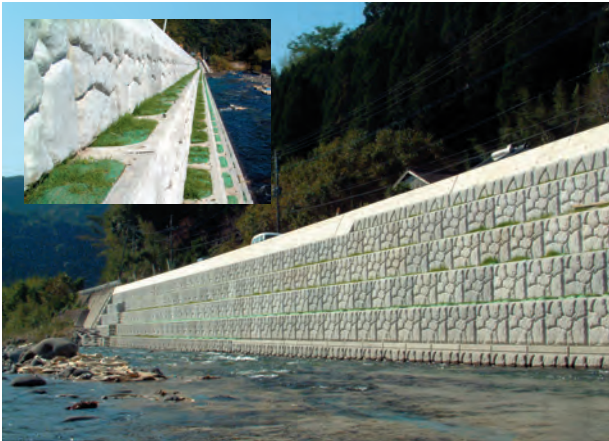
■階段積みもたれ式擁壁



特注面版 (かさね積みもたれ式擁壁)



擬岩タイプ (階段積みもたれ式擁壁)



標準ブロック (かさね積みもたれ式擁壁)



標準ブロック
750~
3000型
形状・寸法
重量表

擁壁類

河川関連

道路関連

管渠類

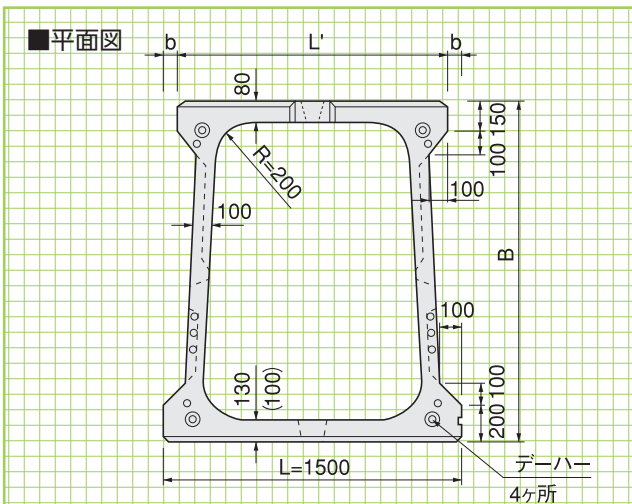
側溝類

貯水槽関連

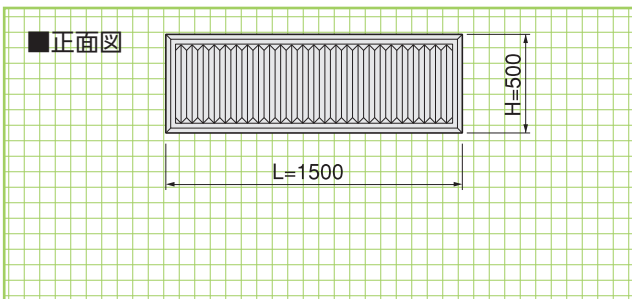
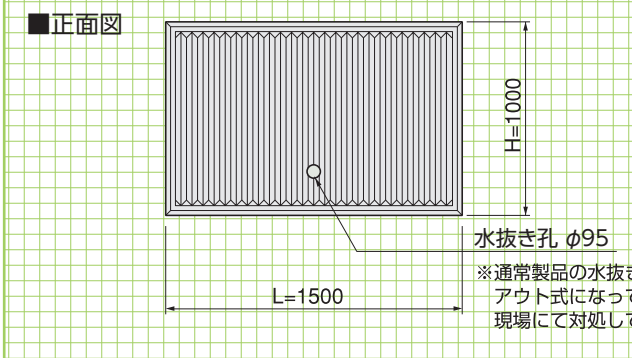
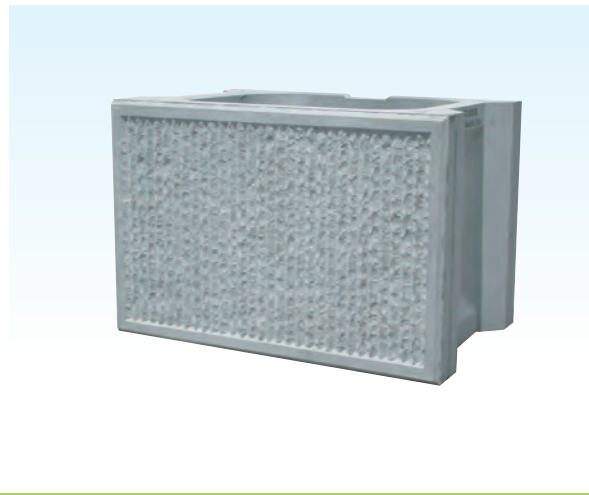
組合製品

景観関連

基礎類・その他



※()内の数値は750型の寸法です。

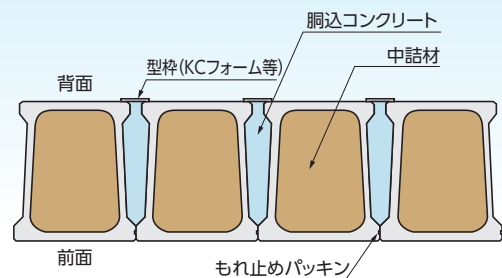


- ※1.上図は標準1800型水抜きタイプを参考としています。
- ※2.通常製品の水抜き穴はノックアウト式になっておりますので、現場にて対処してください。現場状況にもよりますが通常2~3㎡に1ヶ所水抜き穴が必要です。
- ※3.表面の山割肌パターンは、アキレス社のスチロール型枠「SK-47」と同じです。

標準ブロック寸法・重量表

呼称	寸法 (mm)					参考重量 (kg)
	L	H	B	L'	b	
750型	1500	1000	750	1460	20	1051
1000型半高	1500	500	1000	1450	25	650
1000型	1500	1000	1000	1450	25	1230
1400型	1500	1000	1400	1430	35	1345
1800型	1500	1000	1800	1410	45	1490
2200型	1500	1000	2200	1390	55	1610
2600型	1500	1000	2600	1370	65	1730
3000型	1500	1000	3000	1350	75	2000

敷設平面図



※中詰材は設計条件により現場発生材、コンクリートの使い分けができます。

■エコボックス数量表(1個当り)

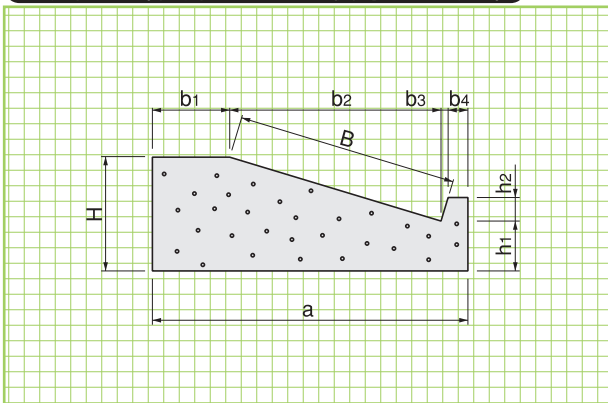
呼 称	中 詰 材(m ³)	胴込コンクリート(m ³)	胴込型枠(m ²)
750型	0.561	0.131	0.040
1000型	0.814	0.163	0.050
1400型	1.233	0.297	0.070
1800型	1.643	0.429	0.090
2200型	2.045	0.578	0.110
2600型	2.439	0.736	0.130
3000型	2.804	0.884	0.150

基礎ブロック
形状・寸法

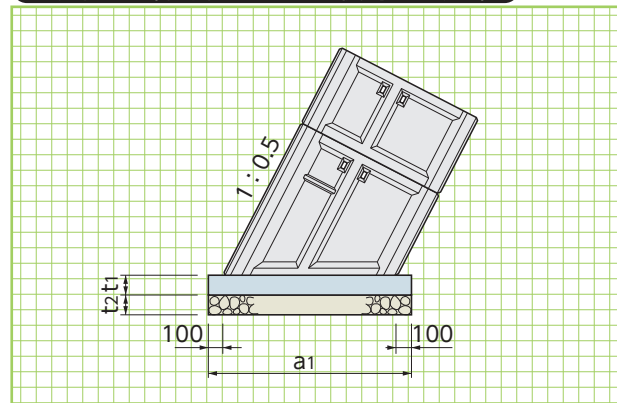
■エコボックス最下段ブロック数量表(1個当り)

呼 称	中 詰 材(m ³)	胴込コンクリート(m ³)	胴込型枠(m ²)
1000型	0.610	0.117	0.025
1400型	0.803	0.178	0.021
1800型	2.552	0.656	0.099
2200型	2.979	0.817	0.099
2600型	3.321	0.954	0.091
3000型	3.564	1.048	0.075

■基礎形状図(最下段ブロックを使用しない場合)



■基礎形状図(最下段ブロックを使用する場合)



■基礎寸法表(最下段ブロックを使用しない場合)

勾 配	規 格	形 状 寸 法 (mm)									コンクリート量 (m ³)	型 枠 (m ²)
		H	h ₁	h ₂	a	b ₁	b ₂	b ₃	b ₄	B		
1:0.3	1000型	600	313	150	1450	300	958	45	147	1000	7.03	12.20
	1400型	750	348	150	1800	300	1341	45	114	1400	10.37	14.05
	1800型	850	333	150	2200	300	1724	45	131	1800	13.56	14.90
	2200型	950	318	150	2600	300	2107	45	148	2200	17.08	15.75
	2600型	1050	303	150	2950	300	2490	45	115	2600	20.69	16.60
	3000型	1200	338	150	3350	300	2873	45	132	3000	26.52	18.45
1:0.4	1000型	700	329	150	1400	300	928	60	112	1000	7.65	13.41
	1400型	850	330	150	1800	300	1300	60	140	1400	11.14	14.92
	1800型	1000	331	150	2150	300	1671	60	119	1800	14.94	16.43
	2200型	1150	333	150	2550	300	2043	60	147	2200	19.55	17.95
	2600型	1300	334	150	2900	300	2414	60	126	2600	24.48	19.46
3000型	1450	336	150	3250	300	2785	60	105	3000	29.98	20.98	

■基礎寸法表(最下段ブロックを使用)

最下段ブロック 規 格	寸 法 (mm)			基礎材 (m ²)	基礎コンクリート (m ³)	型 枠 (m ²)
	a ₁	t ₁	t ₂			
1000型	1320	200	200	13.20	2.64	4.00
1400型	1770	200	200	17.70	3.54	4.00
1800型	2220	200	200	22.20	4.44	4.00
2200型	2660	200	200	26.60	5.32	4.00
2600型	3110	200	200	31.10	6.22	4.00
3000型	3560	200	200	35.60	7.12	4.00