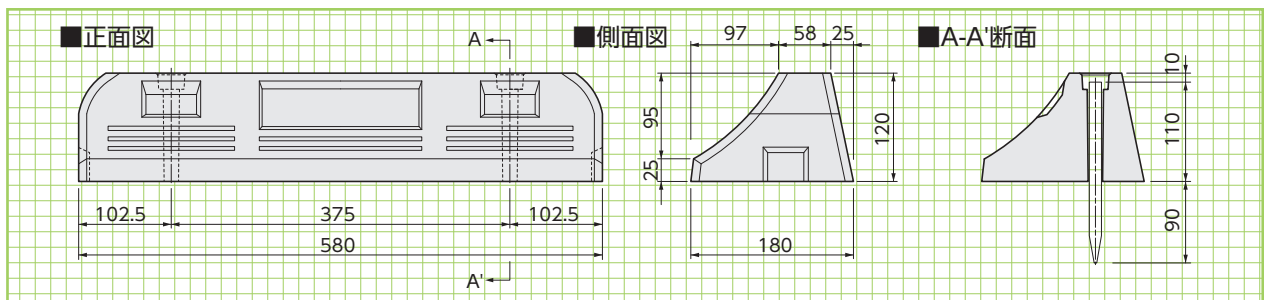


RC駐車ブロック

取り付けやすく、反射板が内蔵されているので夜間でも確認しやすい車止めです。

●特長

1. 小型軽量(20kg)で取り扱いやすい。
2. アンカーボルト、鉄筋、ボンドなどで簡単に取付可能。
3. 前面R形状により、タイヤをしっかりストップ。
4. 前面に反射板を取付けて夜でも安心駐車。



参考歩掛り

●車止めブロック参考歩掛り		(1本当り)	
名称	規格	数量	単位
ブロック	120×180×580	1.0	本
付属品	差し筋、反射板	1.0	式
モルタル	底面t=5mm及びブロック穴	0.001	m ³
普通作業員		0.025	人

※上記は100本未満の時の歩掛りです。

●車止めブロック参考歩掛り		(100本当り)	
名称	規格	数量	単位
ブロック	120×180×580	100	本
付属品	差し筋、反射板	1	式
モルタル	底面t=5mm及びブロック穴	0.07	m ³
普通作業員		2.5	人

※但し上記の歩掛りは100本以上の場合とする。

施工手順

■施工手順

1. 舗装、平板、インターロッキングブロック等にコンクリートドリルで穴を芯間375mmで孔を明け、鉄筋又はアンカーボルトを埋め込む。
2. モルタルをブロック中に厚さ5mm位にコテで広げる。
3. 接着ボンドを使用する場合は床面及びブロック底面に平らに塗布する。(接着ボンドは現場で手配して下さい。)
4. 車止めブロックの孔を鉄筋等に通し、上から強く押し付け、軽くハンマー等でたたいて接着する。
5. 鉄筋孔にモルタルを入れ充分に突き込んで、上面を平らにならす。
6. 余ったモルタルは取り除き、セメント分を拭き取る。
7. 4~5日は動かない様に保護して下さい。



■標準設置図

