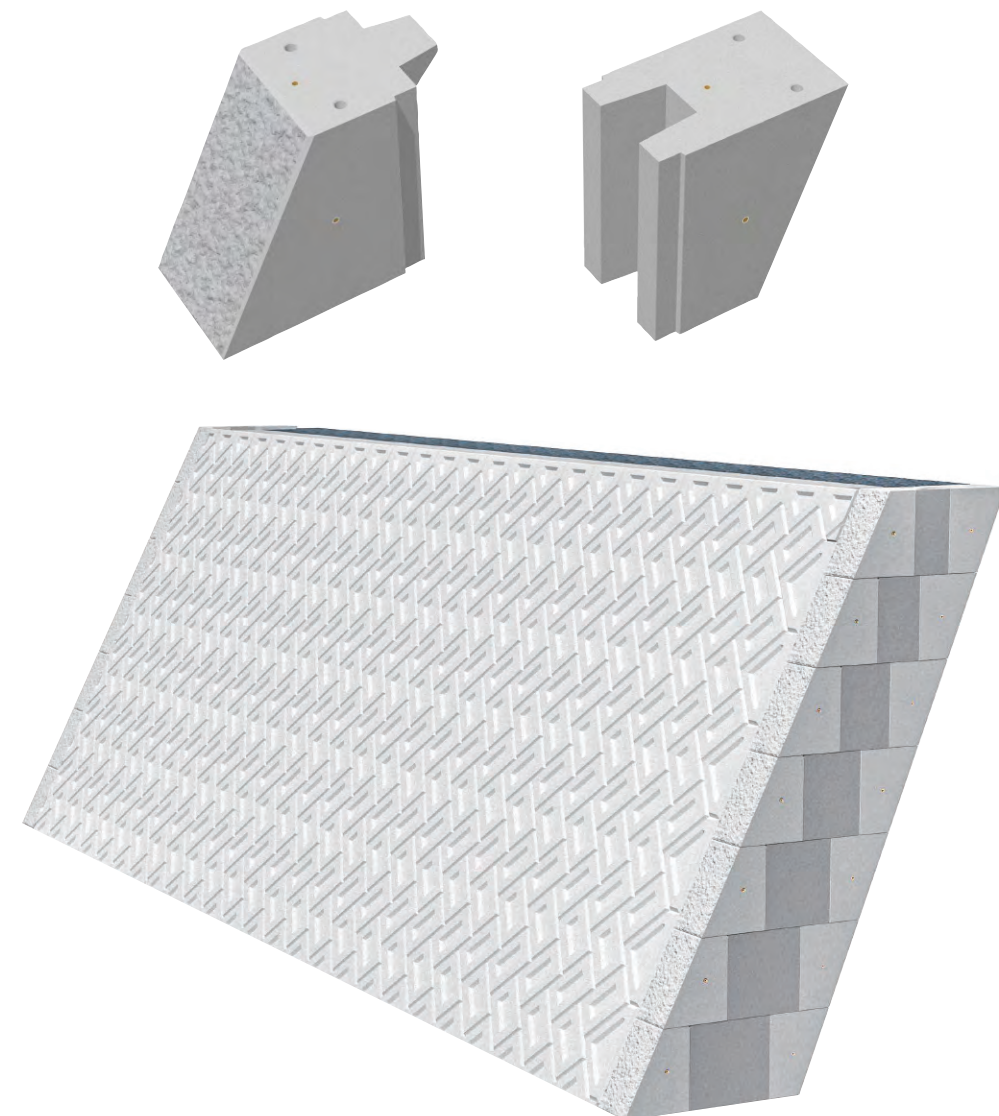


小口止用 サイドブロック

小口止め工をプレキャスト化
ブロック積み工と小口止め工が同時に進行可能です。

NETIS登録番号:QS-140005-A



注意

●施工に不備があると、損傷などの原因となることもあります。不明な点は弊社または販売代理店にご相談ください。
●本カタログに記載する製品の仕様および性能は、該当製品の一般的な使用条件として掲示するものです。特殊な条件で使用される場合には、事前に弊社の担当者にご相談の上、技術的な確認を行ってください。

問合せ先

小口止用サイドブロック NETIS登録番号:QS-140005-A (プレキャスト小口止ブロック)

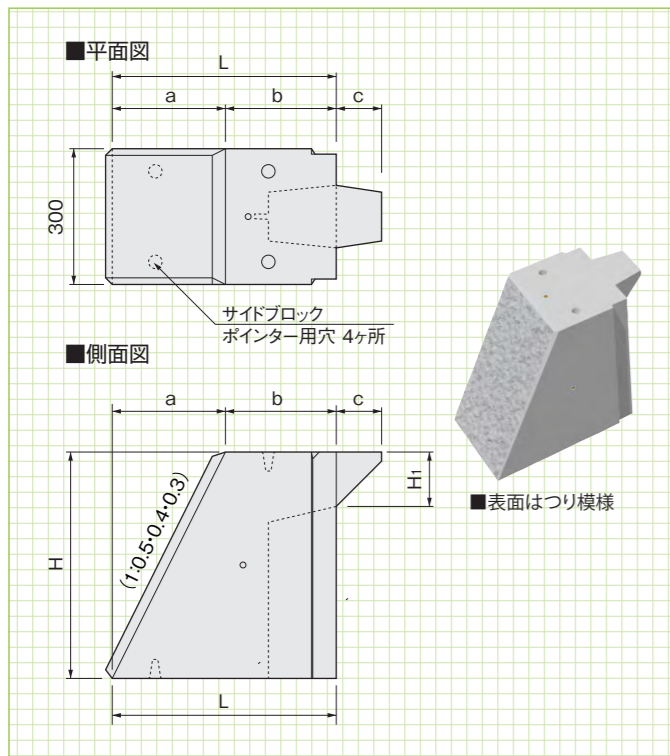
小口止め工をプレキャスト化
ブロック積み工と小口止め工が同時に進行可能です。

●特長

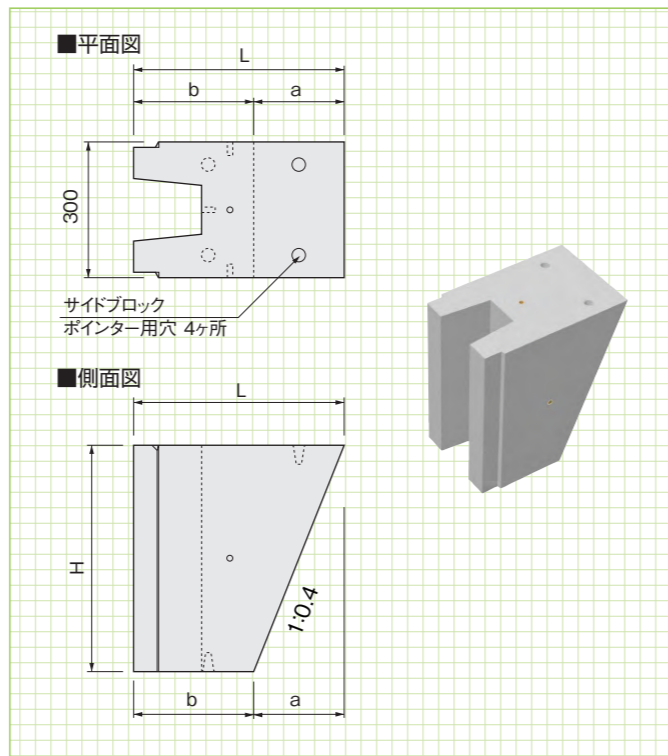
- 1.1段の高さを50cmに設定しているため、ブロック積みとほぼ同時に積み上げることが可能です。
- 2.サイドブロックを挟んで、擁壁の反対側も随時埋め戻すことが可能です。
- 3.サイドブロック1個の重量が100kg程度なので、積みブロックを施工する重機で施工可能です。



前面用ブロック、4分用ブロック、3分用ブロック



背面用ブロック



■寸法・重量表

呼称	寸法(mm)						参考重量(kg)
	L	a	b	c	H	H ₁	
3分用	485	150	335	100	500	120	130
4分用	485	200	285	100	500	120	121
前面用(5分)	485	250	235	100	500	120	113
背面用(4分)	465	200	265	-	500	-	103

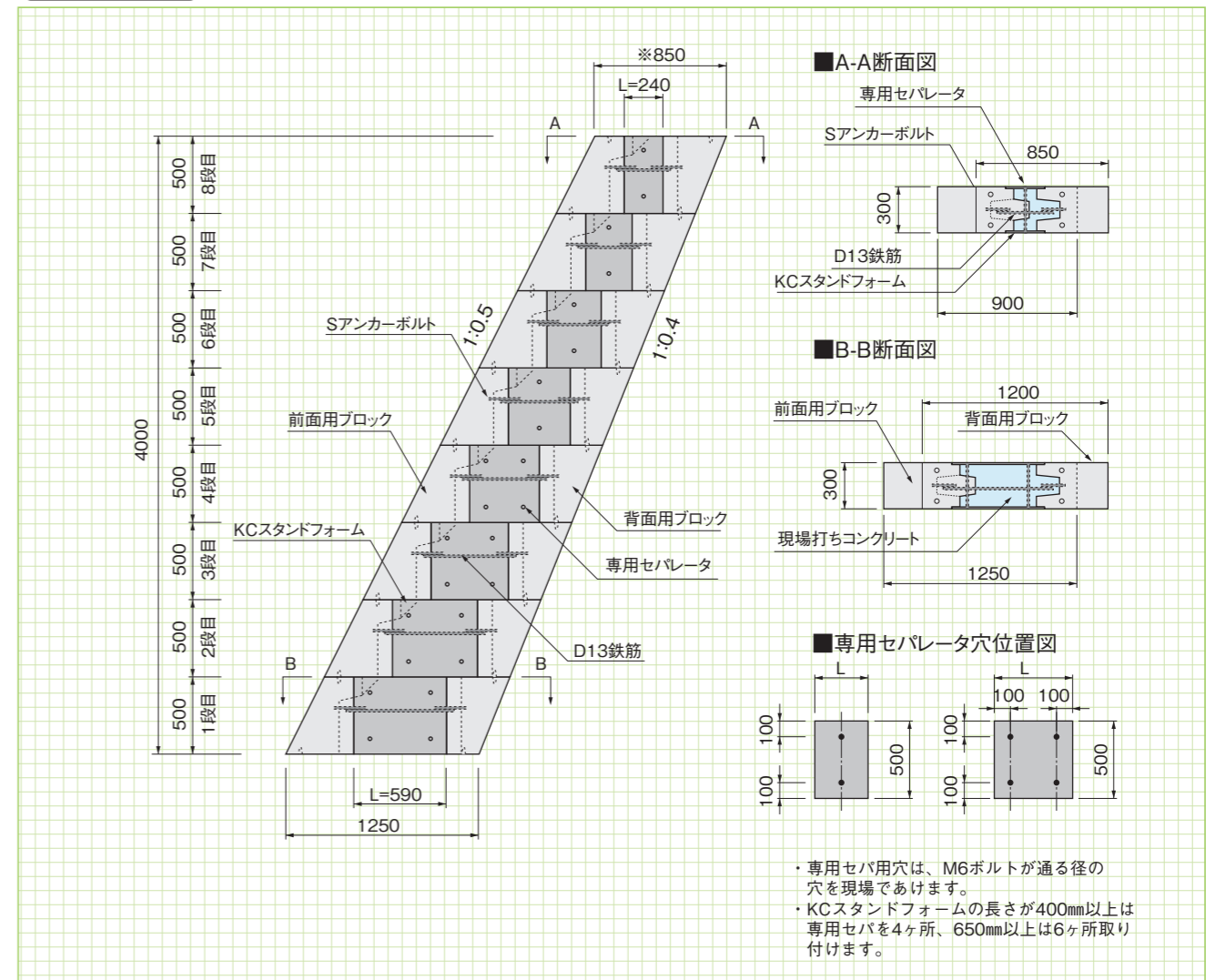
※3分用ブロックは反転して背面用としても使用できます。



←左のQRコードから施工手順動画をご覧いただけます。

標準施工断面図

※天端奥行き850未満の場合、中詰コンクリートの打設が困難になりますのでご注意ください。



- 側壁は、現場打ちコンクリートとの付着が良好な「KCスタンドフォーム」を使用します。
- 「KCスタンドフォーム」の長さ調整カット、セパレータ用穴開けは現場加工となります。
- アングルで仮固定し、背面用ブロックが不慮の荷重で転倒するのを防止します。またアングルは側壁のはらみ防止も兼ねます。
- 中詰めコンクリートは、製品高さの8割程度打設し、製品の継ぎ目と打ち継ぎ面が合わないにします。
- 前面用・背面用ブロックからのアンカーを鉄筋で連結し、一体化を図っています。
- 上下の位置決めはポインターで行います。

