

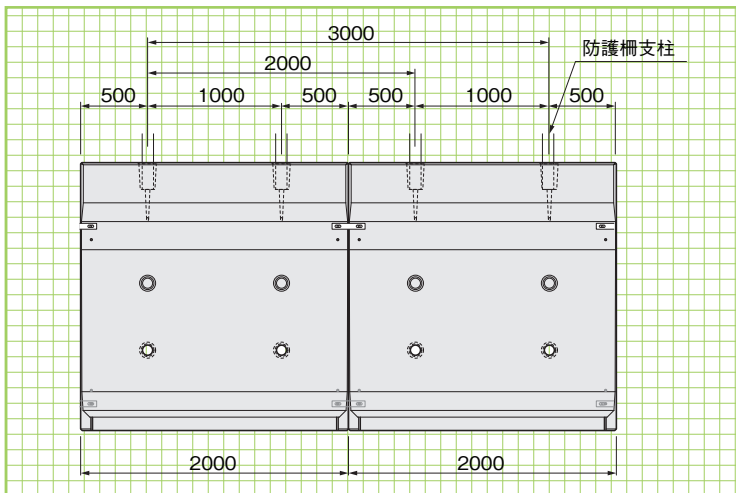
P種(フェンス基礎付)L型擁壁

インフラウォールⅡ型P種

NEW

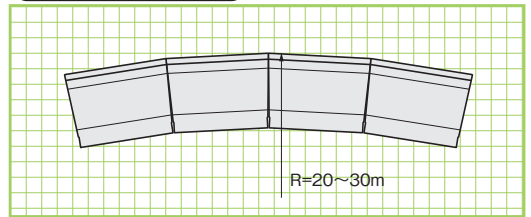


■敷設図

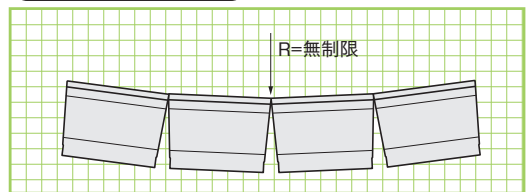


■カーブ施工

外カーブの場合



内カーブの場合



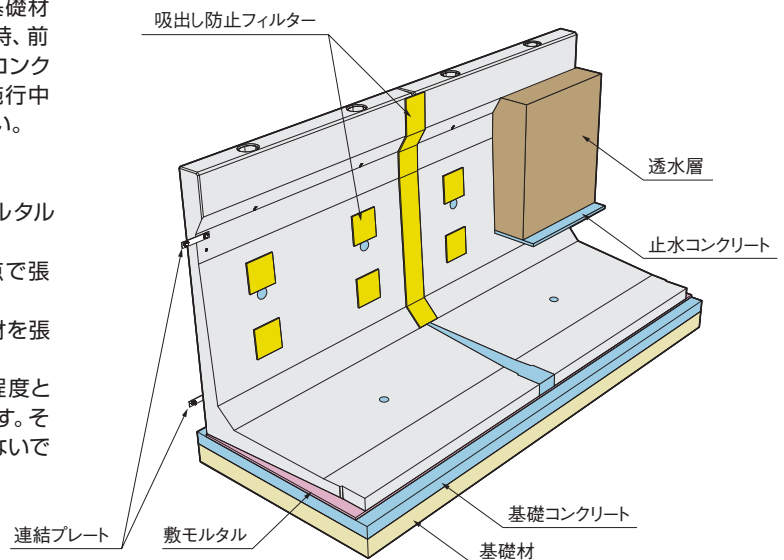
■注意事項・施工要領

■注意事項

擁壁を据付ける場合、許容地盤支持力の確認を行い、基礎材はランマー等で充分締固めます。また、擁壁を据付けた時、前壁が垂直に対し1.5%~3.0%の勾配となるよう、基礎コンクリート上面において調整を行い、また、擁壁吊り上げ施工中は、製品の下に絶対人が入らないように注意してください。

■施工要領

- 1.調整された基礎コンクリート上に不陸調整用空練モルタル(20mm)を敷均します。
- 2.丁張は、水系が垂れ下がらない間隔を設け、上下2点で張れば、より精度を高めます。
- 3.水抜き穴と製品連結部には吸出し防止フィルター材を張り付けます。
- 4.埋め戻し土砂のまき出し厚さは、200~300mm程度とし、プレートランマー等で充分締固めながら仕上げます。その時埋め戻し土砂の後方押し出し方式は絶対に行わないでください。



■本 社 鹿児島市与次郎2丁目7番25号 〒890-0062
Tel.099(252)9911 Fax.099(259)4100

■設計技術部

西日本設計技術課: 大阪市淀川区西中島6-1-1
新大阪プライムタワー5F 〒532-0011
Tel.06(6306)6393 Fax.06(6302)0255

■総合技術研究所

兵庫技術課: 兵庫県小野市万勝寺町969-1 〒675-1311
Tel.0794(70)7280 Fax.0794(70)7302

■西日本営業部

- 大阪営業所: 大阪市淀川区西中島6-1-1
新大阪プライムタワー5F 〒532-0011
Tel.06(6306)6393 Fax.06(6302)0255
- 和歌山営業所: 和歌山県岩出市西野148-1 ミラビル5-D室 〒649-6235
Tel.0736(69)1780 Fax.0736(62)1720
(田辺): 和歌山県西牟婁郡上富田町市ノ瀬7-1 〒649-2107
Tel.0739(48)0331 Fax.0739(49)0213
(御坊): 和歌山県日高郡日高町原谷270番地 〒649-1201
Tel.0738(63)2237 Fax.0738(63)2515
- 広島営業所: 広島市佐伯区旭園3番33号清水ビル5F 〒731-5133
Tel.082(943)5441 Fax.082(924)2056
- 京都営業所: 京都市伏見区深草鞍ヶ谷12番地6 〒612-0822
Tel.075(646)2525 Fax.075(646)3877
- 兵庫営業所: 兵庫県小野市万勝寺町969-1 〒675-1311
Tel.0794(70)7280 Fax.0794(70)7302
- 鳥取営業所: 鳥取市上段261-1 〒680-1421
Tel.0857(24)1840 Fax.0857(23)0018
- 出雲営業所: 鳥根県出雲市斐川町上庄原1654-3 〒699-0505
Tel.0853(72)0244 Fax.0853(72)0245
- 名古屋営業所: 名古屋市熱田区神宮3-7-1 へんてんビル5F 〒456-0031
Tel.052(684)7258 Fax.052(684)7259
- 三重営業所: 三重県伊勢市小俣町元町1603-1 〒519-0503
Tel.0596(22)1285 Fax.0596(22)1293
- 静岡営業所: 静岡県掛川市本郷416番地 〒436-0111
Tel.0537(26)2221 Fax.0537(26)0519

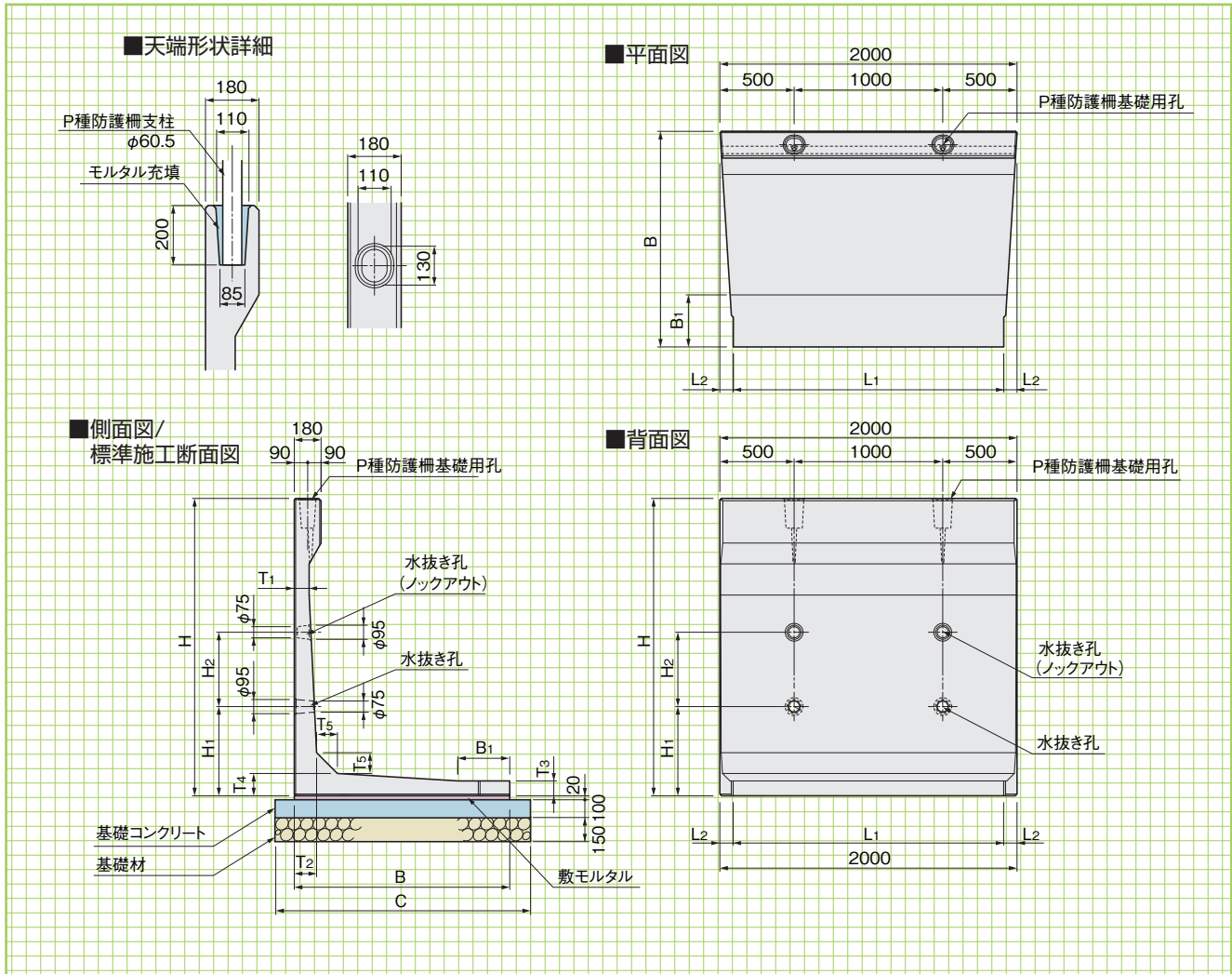
※社会情勢により、やむなく価格、形状を変更する場合がございますのでご了承ください。



注意

- 施工に不備があると、損傷などの原因となることもあります。不明な点は弊社または販売代理店にご相談ください。
- 本カタログに記載する製品の仕様および性能は、該当製品の一般的な使用条件として掲示するものです。特殊な条件で使用される場合には、事前に弊社の担当者にご相談の上、技術的な確認を行ってください。

■ 寸法・重量表



■ 寸法・重量表

呼称 H	寸法 (mm)												参考重量 (kg)	標準敷設材料表 (10m当り)				
	B	T ₁	T ₂	T ₃	T ₄	T ₅	L ₁	L ₂	H ₁	H ₂	B ₁	C		基礎材 (m ²)	基礎コンクリート (m ³)	基礎型枠 (m ²)	敷モルタル (m ³)	擁壁本数 (本)
900	800	100	100	100	100	80	1880	60	500	-	-	1000	890	10.00	1.00	2.00	0.16	5
1000	850	100	100	100	100	80	1880	60	500	-	-	1050	1000	10.50	1.05	2.00	0.17	5
1100	950	100	110	100	110	100	1880	60	600	-	300	1150	1100	11.50	1.15	2.00	0.19	5
1200	1000	100	110	100	110	100	1880	60	600	-	350	1200	1200	12.00	1.20	2.00	0.20	5
1300	1050	100	120	100	120	110	1860	70	600	250	300	1250	1280	12.50	1.25	2.00	0.21	5
1400	1100	100	120	100	120	110	1860	70	600	250	350	1300	1390	13.00	1.30	2.00	0.22	5
1500	1150	100	120	100	120	120	1860	70	600	250	250	1350	1470	13.50	1.35	2.00	0.23	5
1600	1250	100	120	100	120	120	1860	70	600	250	350	1450	1590	14.50	1.45	2.00	0.25	5
1700	1300	100	140	100	140	130	1860	70	600	350	450	1500	1730	15.00	1.50	2.00	0.26	5
1800	1350	100	140	100	140	130	1860	70	600	350	500	1550	1840	15.50	1.55	2.00	0.27	5
1900	1400	100	150	100	150	140	1820	90	600	500	200	1600	1980	16.00	1.60	2.00	0.28	5
2000	1450	100	150	100	150	140	1820	90	600	500	250	1650	2090	16.50	1.65	2.00	0.29	5
2100	1550	100	160	100	160	150	1820	90	600	500	300	1750	2260	17.50	1.75	3.00	0.31	5
2200	1600	100	160	100	160	150	1820	90	600	500	350	1800	2370	18.00	1.80	3.00	0.32	5
2300	1650	100	170	100	170	150	1820	90	700	500	400	1850	2510	18.50	1.85	3.00	0.33	5
2400	1700	100	170	100	170	150	1820	90	700	500	450	1900	2620	19.00	1.90	3.00	0.34	5
2500	1750	100	180	100	180	150	1790	105	700	500	350	1950	2800	19.50	1.95	3.00	0.35	5
2600	1850	100	180	100	180	150	1790	105	700	500	450	2050	2910	20.50	2.05	3.00	0.37	5
2700	1900	100	200	100	200	180	1790	105	800	500	450	2100	3200	21.00	2.10	3.00	0.38	5
2800	1950	100	200	100	200	180	1790	105	800	500	500	2150	3310	21.50	2.15	3.00	0.39	5
2900	2000	100	220	100	220	200	1790	105	800	500	300	2200	3680	22.00	2.20	3.00	0.40	5
3000	2050	100	220	100	220	200	1790	105	800	500	350	2250	3790	22.50	2.25	3.00	0.41	5

■ 特長

1.擁壁高さ

製品の高さは100mmピッチで、H900~H3000までご用意しています。

2.上載荷重

Q=10kN/m²(T-25相当)まで対応できます。

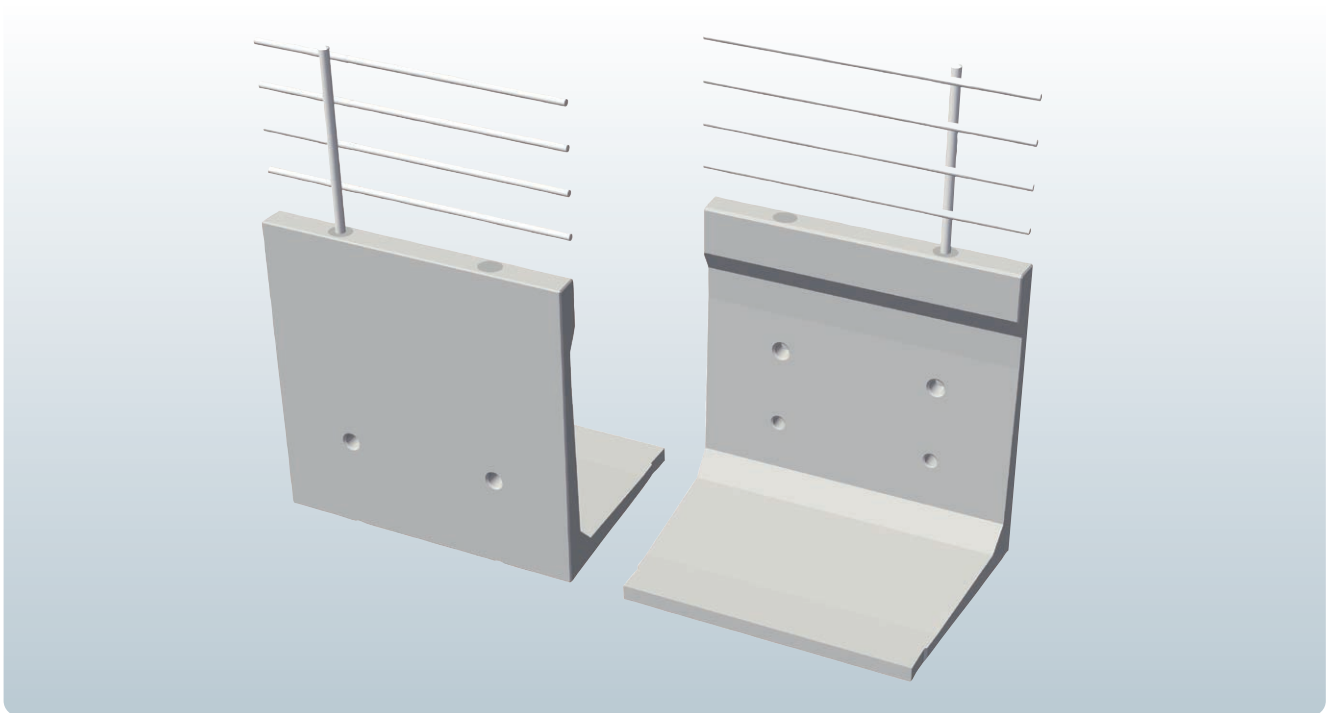
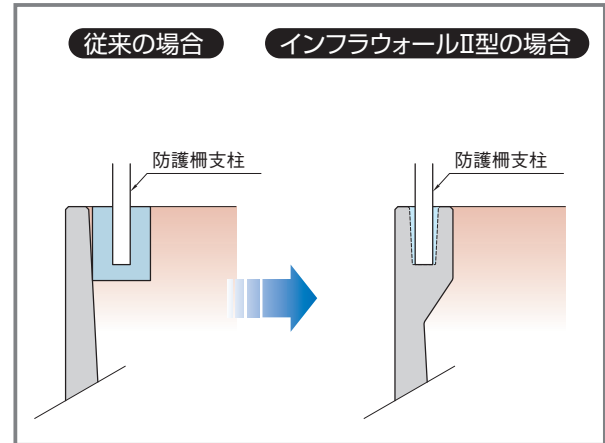
3.防護柵

歩行者、自転車用防護柵(種別P種)が取付け可能です。※種別P種 設計強度:垂直荷重590N/m 水平荷重390N/m
設置目的:転落防止

4.カーブ対応

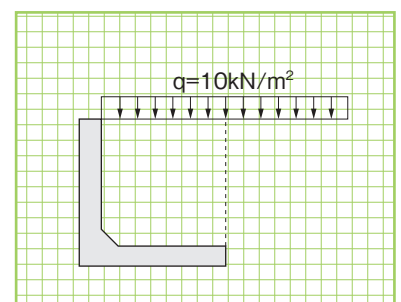
標準品でR \geq 60mまで対応できます。その他の条件は営業担当にご相談下さい。

インフラウォールII型は、L型擁壁と歩道用ガードパイプ(P種)基礎を一体型にすることにより、従来の現場打ち擁壁に比べ大幅なコスト削減と施工の短縮ができます。



■ 設計条件

単位体積重量	鉄筋コンクリート	$\gamma_c=24.5\text{kN/m}^3$
	土	$\gamma_s=19\text{kN/m}^3$
土質	裏込土の種類	砂質土
	裏込土の内部摩擦角	$\phi=30^\circ$
	裏込土の壁面摩擦角(土と土)	$\delta_1=0^\circ$
	裏込土の壁面摩擦角(土とコンクリート)	$\delta_2=2/3\phi=20^\circ$
	裏込土の粘着力	$C=0^\circ$
	基礎底面摩擦係数	$\mu=0.60$
上載荷重	T-25	$q=10\text{kN/m}^2$
安定条件	転倒	$e \leq B/6$ ($e \leq B/3$) ※
	滑動	$F_s \geq 1.5$ ($F_s \geq 1.2$) ※



※()内はP種荷重作用位の値。