

※「耐候性大型土のう積層工法」設計・施工マニュアル 性能証明書取得品
耐土性証 第1207号 1208号 1209号 (財)土木研究センター
※耐候性大型土のう協会 認定品

新技術情報提供システム NETIS 登録番号 KT-060144-V

耐候性大型土のう

ツートンバッグ

2t-BAG

災害復旧事業などにおける「耐候性大型土のう」設置ガイドライン【(社)全国防災協会発行】適合品



ツートンバッグは、【災害復旧事業等における「耐候性大型土のう」設置ガイドライン】の性能条件を満たしています。河川・道路などの緊急を要する災害復旧時に耐久性を発揮します。紫外線劣化に対する耐久性に優れ、設置後1年を経過しても移動・転用が可能な耐候性大型土のうです。

鹿児島県加治木町国道10号

(仕様数量)
耐候性大型土のう 2,650袋
大型土のう 7,000袋



特長

- 紫外線を遮蔽する化学繊維を使用し、耐候性に優れています。
容量は1m³で、20kN荷重に対応しています。
耐候性の促進暴露試験(JIS L 1096 8.30)で、1～2年に相当する暴露時間後においても、20kN荷重に対し十分な安全率を持つ引張強さを維持しています。
- ツートンバッグに使用している化学繊維は、製品安全データシートにおいて安全が確認されており、環境について特に問題はありません。

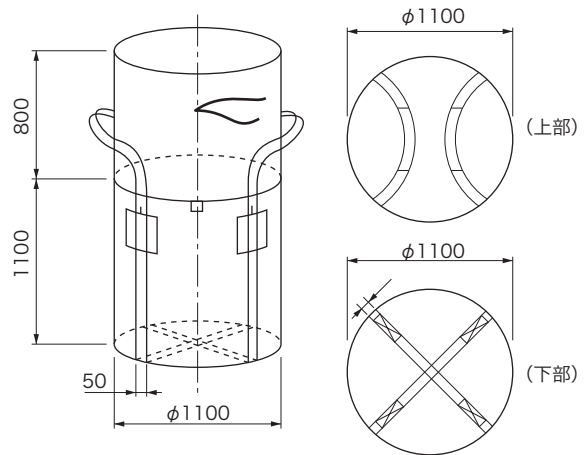
適用範囲

- 主に、災害復旧事業における応急仮設工事及び本工事実施のための仮設工事等に適用とする。
- ①設置期間が2ヶ月程度を越える工事
 - ②複数回転用することにより経済的となる工事
 - ③決壊防止工事等流水の影響を受ける工事
- ※【災害復旧事業等における「耐候性大型土のう」設置ガイドライン((社)全国防災協会)】より抜粋

製品規格

品番	BOS-20N-1P	BOS-20N-3
対応年数	1年対応品	3年対応品
材質	ポリプロピレン	ポリエステル
寸法(直径×高さ)(mm)	φ1100×1100	
容量(m ³)	1.0	
最大充填質量(kN)	20	

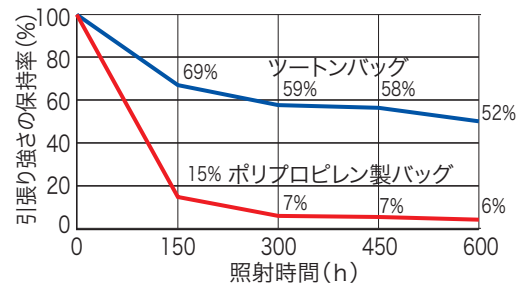
※【災害復旧事業等における「耐候性大型土のう」設置ガイドライン((社)全国防災協会)】の性能条件の規格値を抜粋



性能規格

品番	BOS-20N-1P	BOS-20N-3
耐候性試験暴露時間(時間)	300	920
袋材:耐候性試験後の引張強さ(N/cm)	240以上※	
袋材:低荷重下状態での耐候性試験後の引張強さ(N/cm)	160以上※	
吊りベルトの耐候性試験後の引張強さ(N/本)	30以上※	
透水係数(cm/s)	1.0×10 ⁻² 以上	
開孔径試験判定基準(O95/D85)	1.0以上	

ツートンバッグとフレキシブルコンテナの耐候性試験後の引張り強さの変化(袋部)



施工例 仮締切工



ツートンバッグ01



注意

- 施工に不備があると、損傷などの原因となることもあります。不明な点は弊社または販売代理店にご相談ください。

インフラテック株式会社

本社
〒890-0062 鹿児島市与次郎2-7-25
Tel.099(252)9911 Fax.099(259)4100
<http://www.infratec.co.jp/>